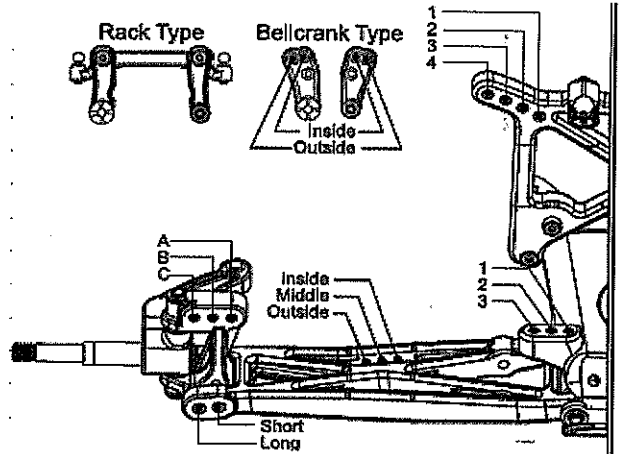


Pilote : Alban Date : 8/9 mars 2008 Course : CF Neuville Poitou

Conditions de course : intérieur étroite lisse sèche moquette bitume Autre infos : lissage en set origine = glissant accroche faible moyenne forte
 extérieur large abîmée humide herbe terre

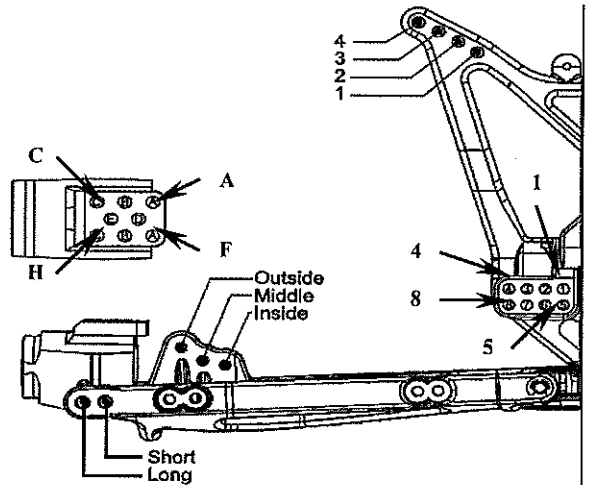
TRAIN AVANT

Pincement : 2°
 Garde au sol : triangle mm horizontal
 Carrossage - : 3°
 Chasse : origine autres : _____
 Barre anti-roulis : oui non ; fine moyenne épaisse
 Huile : 30 wt
 Pistons : rouge standards reperçés
 Ressorts : rouge
 Limiteurs : intérieur extérieur taille : A mm
 Hauteur de l'axe : bas milieu haut
 Rondelle de décalage intérieur extérieur
 Taille rondelle : origine autre : _____ mm
 Direction : rack bellcrank ; intérieur extérieur
 Rondelle de direction pivot : 2 ; fusée : 3
 Position des biellettes : A B C ; 1 2 3 ; rondelles sous : 2 nombre : 2
 Position des amortisseurs : 1 2 3 4 ; intérieur centrée extérieur
 Longueur de voie (VLA) : étroite longue (Position axe fusée/triangle intérieur ou extérieur)



TRAIN ARRIERE

Pincement : origine
 Rondelles anti-squat avant arrière : 0
 Garde au sol : horizontal mm
 Carrossage - : 1°
 Empattement : court standard long
 Cardans : origine autres ; sorties de diff origine autres
 Barre anti-roulis : oui non ; fine moyenne épaisse
 Huile : 30 wt
 Pistons : orange standards reperçés
 Ressorts : rouge
 Limiteurs : intérieur extérieur taille : _____ mm
 Position des biellettes : A B C D E F G H ;
 1 2 3 4 5 6 7 8
 Position des amortisseurs : 1 2 3 4 ; intérieur centrée extérieur
 Longueur de voie (VLA) : étroite longue (Position axe fusée/triangle intérieur ou extérieur)



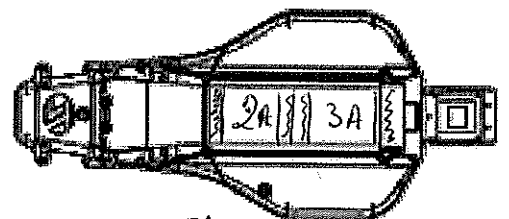
AUTRES

Moteur : novak 4.5/5.5 ; Couronne : 84 ; Pignon : 15
 Position pack accus : avant centrée arrière 5 éléments
 Carrosserie : origine autre ; Aileron : couché milieu levé
 Pneus :
 Avant : VE2 Schumacher bleu lasi
 Arrière : mini Schumacher jaune lasi

Ajout de poids :

- Noter un « X » à l'emplacement de la pose ;
- Noter la valeur du poids ajouté.

Notes : possibilité de passer stagger AV



5 éléments