




TLR[®]

TEAM LOSI RACING

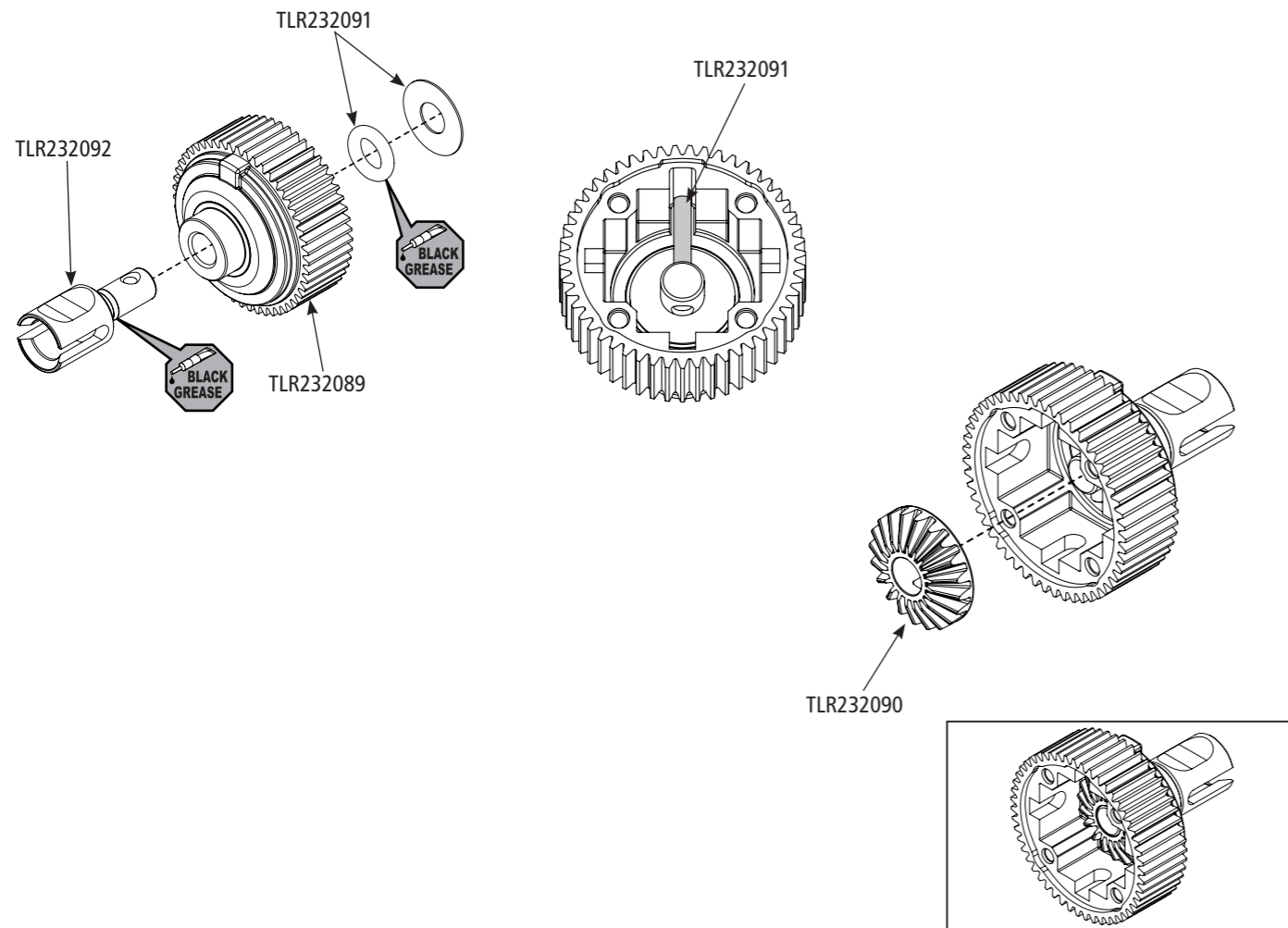
TLR232088

Icon Key / Symbolschlüssel / Légende des icônes / Riferimento icona / Leyenda de iconos

ENGLISH	DEUTSCH	FRANÇAIS	ITALIANO
 Apply High Pressure Black Grease - TLR77000	Schwarzes Hochdruckfett auftragen	Appliquer de la graisse haute pression noire	Applicare grasso nero ad alta pressione
 Fill With Silicone Oil	Mit Silikonöl füllen	Remplir d'huile silicone	Riempire con olio al silicone
 Pay Special Attention	Besonders aufpassen	Faire particulièrement attention	Prestare molta attenzione

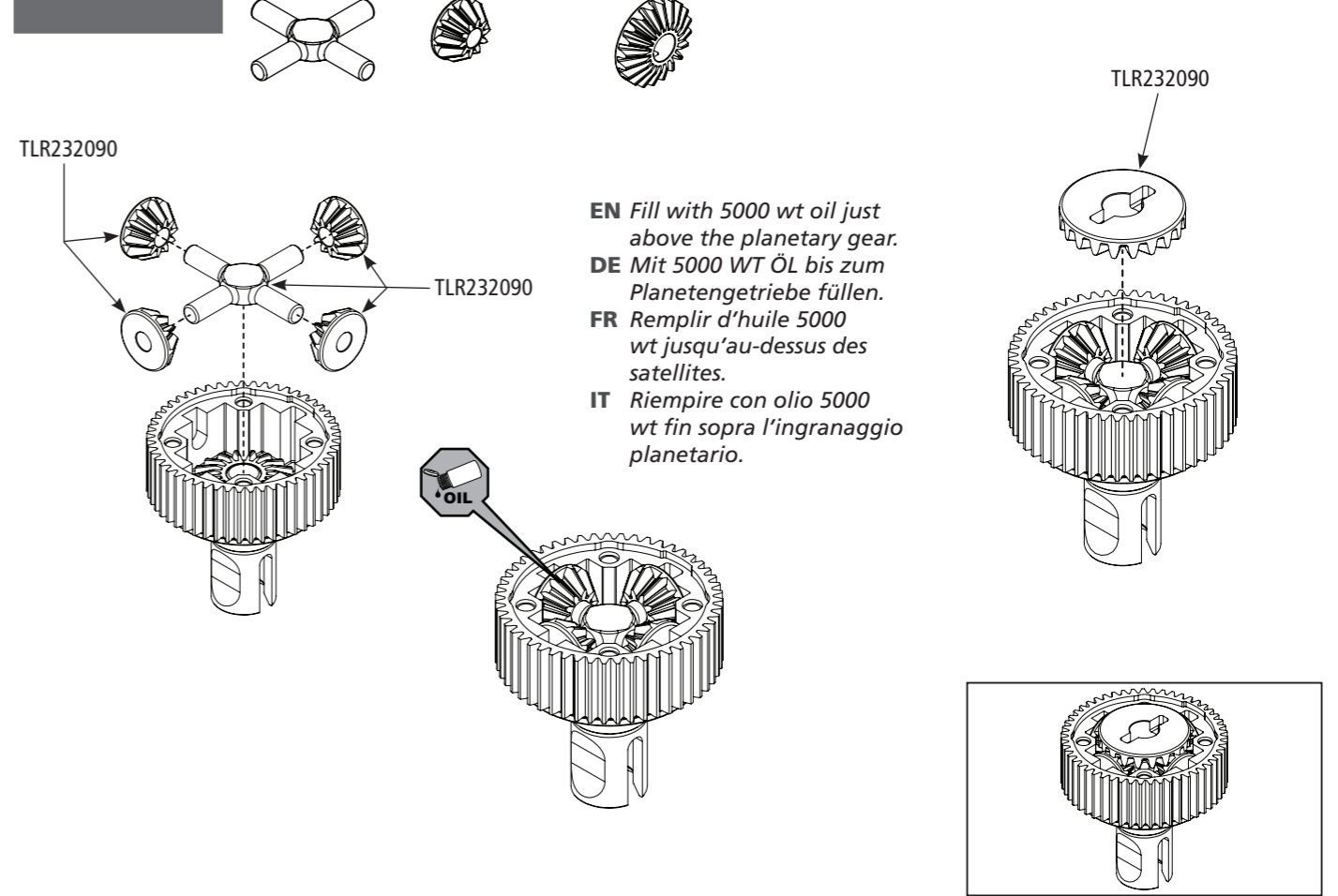
1

TLR232091 x1 TLR232091 x1 TLR232091 x1 TLR232092 x1 TLR232089 x1 TLR232090 x1



2

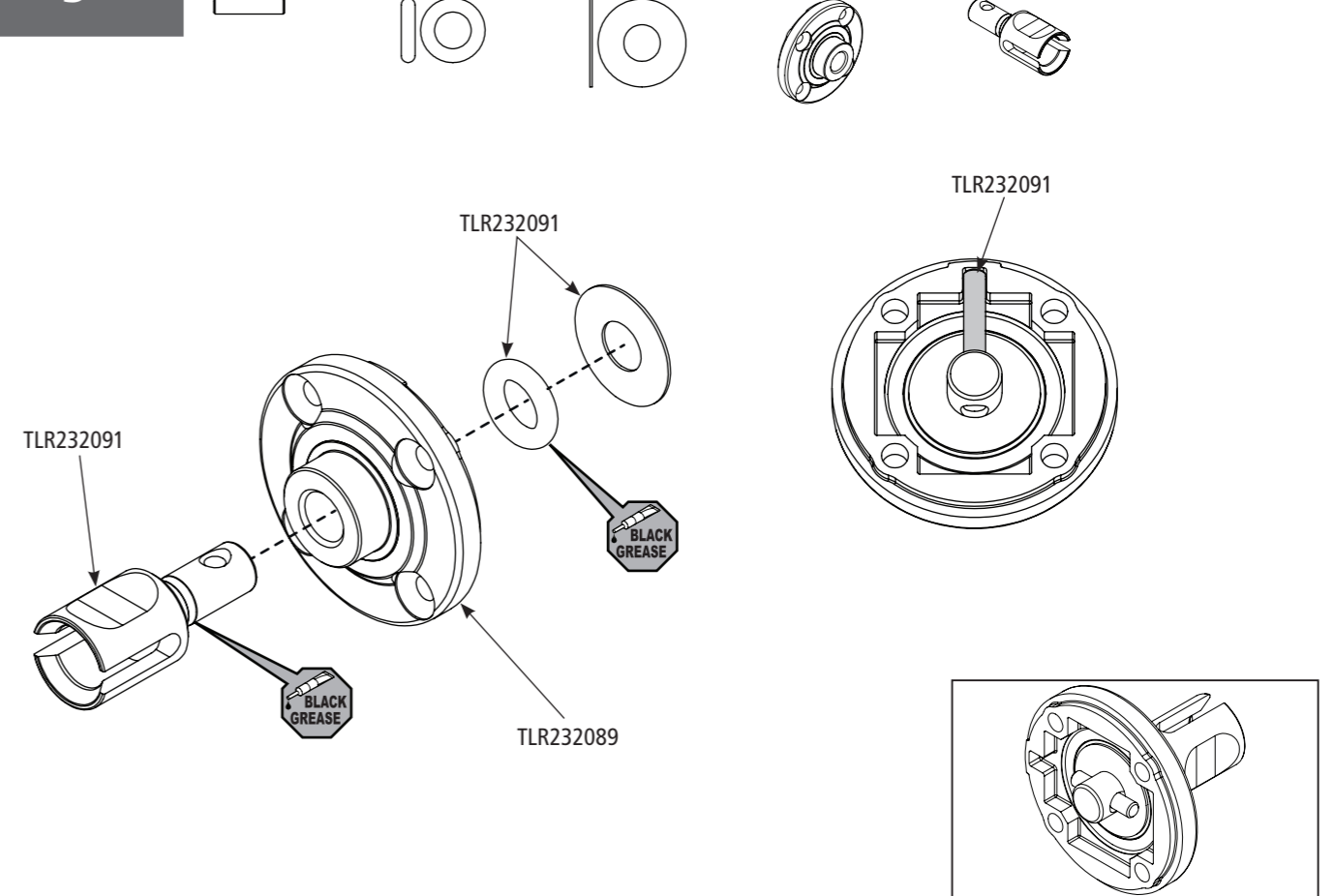
TLR232090 x1 TLR232090 x4 TLR232090 x1

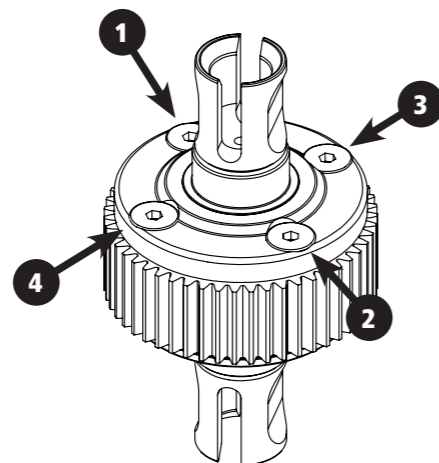
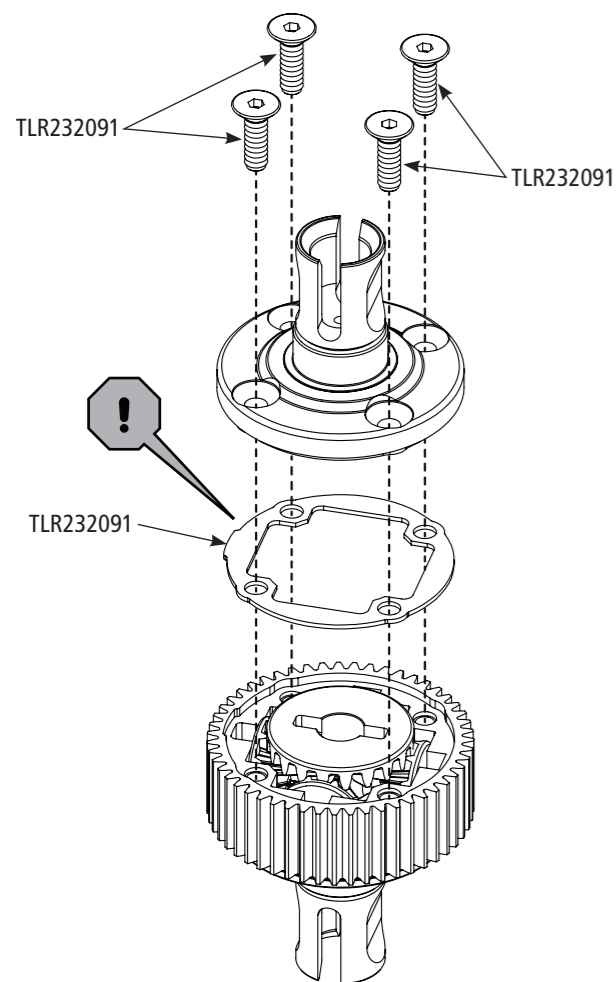


EN Fill with 5000 wt oil just above the planetary gear.
DE Mit 5000 WT ÖL bis zum Planetengetriebe füllen.
FR Remplir d'huile 5000 wt jusqu'au-dessus des satellites.
IT Riempire con olio 5000 wt fin sopra l'ingranaggio planetario.

3

TLR232091 x1 TLR232091 x1 TLR232091 x1 TLR232089 x1 TLR232092 x1





EN Tighten the diff screws in this order.
DE Differenzialschrauben in dieser Reihenfolge festziehen.
FR Serrez les vis du différentiel dans cet ordre.
IT Stringere le viti del differenziale in questo ordine.
ES Apriete los tornillos del diferencial en este orden.

