

**RRDC**<sup>TM</sup>  
**S.O. ROLLER**

**TLR**<sup>®</sup>  
TEAM LOSI RACING

## NOTICE

All instructions, warranties and other collateral documents are subject to change at the sole discretion of Horizon Hobby, LLC. For up-to-date product literature, visit [www.horizonhobby.com](http://www.horizonhobby.com) or [www.towerhobbies.com](http://www.towerhobbies.com) and click on the support or resources tab for this product.

## MEANING OF SPECIAL LANGUAGE

The following terms are used throughout the product literature to indicate various levels of potential harm when operating this product:

**WARNING:** Procedures, which if not properly followed, create the probability of property damage, collateral damage, and serious injury OR create a high probability of superficial injury.

**CAUTION:** Procedures, which if not properly followed, create the probability of physical property damage AND a possibility of serious injury.

**NOTICE:** Procedures, which if not properly followed, create a possibility of physical property damage AND a little or no possibility of injury.



**WARNING:** Read the ENTIRE instruction manual to become familiar with the features of the product before operating. Failure to operate the product correctly can result in damage to the product, personal property and cause serious injury.

This is a sophisticated hobby product. It must be operated with caution and common sense and requires some basic mechanical ability. Failure to operate this Product in a safe and responsible manner could result in injury or damage to the product or other property. This product is not intended for use by children without direct adult supervision. Do not use with incompatible components or alter this product in any way outside of the instructions provided by Horizon Hobby, LLC. This manual contains instructions for safety, operation and maintenance. It is essential to read and follow all the instructions and warnings in the manual, prior to assembly, setup or use, in order to operate correctly and avoid damage or serious injury.

## SAFETY PRECAUTIONS AND WARNINGS

Read and follow all instructions and safety precautions before use. Improper use can result in fire, serious injury and damage to property.

### Components

Some electronic components can become hot while in use. Do not touch parts until cool. Use only with compatible components. Should any compatibility questions exist, please refer to the product instructions, the component instructions or contact Horizon Hobby, LLC.

### Batteries

Always follow the manufacturer's instructions when using and disposing of any batteries. Mishandling of Li-Po batteries can result in fire causing serious injury and damage.

### Small Parts

This kit includes small parts and should not be left unattended near children as choking and serious injury could result.

## Safe Operating Recommendations

- Inspect your model before every run to make sure it is track worthy.
- Be aware of any other radio frequency user who may present an interference problem.
- Always be courteous and respectful of other users of your selected driving area.
- Choose an area clear of obstacles and large enough to safely accommodate your driving activity.
- Make sure this area is clear of friends and spectators prior to running your vehicle.
- Be aware of other activities in the vicinity of your path that could cause potential conflict.

## Important Safety Notes

- Select an area for assembly that is away from the reach of small children. Some parts in this vehicle are small and can be swallowed by children, causing choking and possible internal injury; PLEASE USE CAUTION!
- The shock fluid and greases supplied should be kept out of children's reach. They are not intended for human consumption!
- Exercise care when using any hand tools, sharp instruments, or power tools during construction.
- Carefully read all manufacturer's warnings and cautions for any chemicals, glues, or paints that may be used for assembly and operating purposes.

**Age Recommendation: Not for Children under 14 years. This is not a toy.**

## HINWIES

Allen Anweisungen, Garantien und anderen zugehörigen Dokumenten sind Änderungen nach Ermessen von Horizon Hobby, LLC vorbehalten. Aktuelle Produktliteratur finden Sie unter [www.horizonhobby.com](http://www.horizonhobby.com) oder [www.towerhobbies.com](http://www.towerhobbies.com) im Support-Abschnitt für das Produkt.

## ERKLÄRUNG DER BEGRIFFE

Die folgenden Begriffe werden in der gesamten Produktliteratur verwendet, um auf unterschiedlich hohe Gefahrenrisiken beim Betrieb dieses Produkts hinzuweisen:

**WARNUNG:** Wenn diese Verfahren nicht korrekt befolgt werden, ergeben sich wahrscheinlich Sachschäden, Kollateralschäden und schwere Verletzungen ODER mit hoher Wahrscheinlichkeit oberflächliche Verletzungen.

**ACHTUNG:** Wenn diese Verfahren nicht korrekt befolgt werden, ergeben sich wahrscheinlich Sachschäden UND die Gefahr von schweren Verletzungen.

**HINWEIS:** Wenn diese Verfahren nicht korrekt befolgt werden, können sich möglicherweise Sachschäden UND geringe oder keine Gefahr von Verletzungen ergeben.



**WARNUNG:** Lesen Sie die GESAMTE Bedienungsanleitung, um sich vor dem Betrieb mit den Produktfunktionen vertraut zu machen. Wird das Produkt nicht korrekt betrieben, kann dies zu Schäden am Produkt oder persönlichem Eigentum führen oder schwere Verletzungen verursachen.

Dies ist ein hochentwickeltes Hobby-Produkt. Es muss mit Vorsicht und gesundem Menschenverstand betrieben werden und benötigt gewisse mechanische Grundfähigkeiten. Wird dieses Produkt nicht auf eine sichere und verantwortungsvolle Weise betrieben, kann dies zu Verletzungen oder Schäden am Produkt oder anderen Sachwerten führen. Versuchen Sie nicht ohne Genehmigung durch Horizon Hobby, LLC, das Produkt zu zerlegen, es mit inkompatiblen Komponenten zu verwenden oder auf jegliche Weise zu erweitern. Diese Bedienungsanleitung enthält Anweisungen für Sicherheit, Betrieb und Wartung. Es ist unbedingt notwendig, vor Zusammenbau, Einrichtung oder Verwendung alle Anweisungen und Warnhinweise im Handbuch zu lesen und zu befolgen, damit es bestimmungsgemäß betrieben werden kann und Schäden oder schwere Verletzungen vermieden werden.

# SICHERHEITSHINWEISE UND WARNUNGEN

Bitte lesen und befolgen Sie allen Anweisungen und Sicherheitswarnungen. Nicht sachgemäßer oder falscher Gebrauch kann zu Feuer, schweren Verletzungen oder Beschädigungen an Eigentum führen.

## Komponenten

Einige elektrische Komponenten können während des Betriebs heiß werden. Fassen Sie diese Teile nicht an bevor sie abgekühlt sind. Verwenden Sie diese Teile nur mit geeigneten Komponenten. Sollten Sie Fragen zur Kompatibilität haben, sehen Sie bitte in der Bedienungsanleitung nach oder kontaktieren den Service von Horizon Hobby.

## Akkus

Befolgen Sie zum Betrieb und zur Entsorgung immer die Anweisungen des Herstellers. Falscher oder nicht sachgemäßer Umgang kann zu Feuer, ernsten Verletzungen und Sachbeschädigung führen.

## Kleinteile

Dieser Bausatz enthält Kleinteile und darf nicht in der Nähe von Kleinkindern gelangen, da die Gefahr von Verschlucken und ernsthaften Verletzungen besteht.

## Empfehlungen Zum Sicherem Betrieb

- Bitte überprüfen Sie vor dem Einsatz ob das Modell sich in einem einwandfreien Zustand befindet.
- Stellen Sie sicher dass kein anderer Fahrer auf der gleichen Frequenz wie sie fährt.
- Gehen Sie höflich und respektvoll mit anderen Fahrern auf ihrer Strecke um.
- Suchen Sie sich einen Platz der groß genug und frei von Hindernissen ist.
- Stellen Sie sicher, dass die Fahrstrecke frei von Freunden und Zuschauern ist.
- Haben Sie evtl. andere Aktivitäten im Blick die auf der Strecke zum Konflikt führen könnten.

## Wichtige Sicherheitshinweise

- Wählen Sie für den Zusammenbau einen Ort außerhalb der Reichweite von kleinen Kindern. Einige Bauteile in diesem Fahrzeug sind klein und können von Kindern verschluckt werden, was Ersticken und mögliche innere Verletzungen auslösen kann; **BITTE GEBEN SIE ACHT!**
- Die im Lieferumfang enthaltene Stoßdämpferflüssigkeit und Fette sollten außerhalb der Reichweite von Kindern aufbewahrt werden. Sie sind nicht für den menschlichen Verzehr bestimmt!
- Seien Sie achtsam, wenn Sie Handwerkzeuge, scharfe Instrumente oder Elektrowerkzeuge während dem Aufbau verwenden.
- Lesen Sie gründlich alle Warn- und Sicherheitshinweise des Herstellers für jegliche Chemikalien, Kleber oder Lacke, die für den Zusammenbau oder Betriebszwecke eventuell verwendet werden.

**Nicht geeignet für Kinder unter 14 Jahren. Dies ist kein Spielzeug.**

## REMARQUE

Toutes les instructions, garanties et autres documents de garantie sont sujets à la seule discrétion de Horizon Hobby, LLC. Veuillez, pour une littérature produits bien à jour, visiter [www.horizonhobby.com](http://www.horizonhobby.com) ou [www.towerhobbies.com](http://www.towerhobbies.com) et cliquer sur l'onglet de support de ce produit.


## SIGNIFICATION DE CERTAINS TERMES SPÉCIFIQUES

Les termes suivants sont utilisés dans l'ensemble du manuel pour indiquer différents niveaux de danger lors de l'utilisation de ce produit :

**AVERTISSEMENT** : Procédures qui, si elles ne sont pas suivies correctement, peuvent entraîner des dégâts matériels et des blessures graves OU engendrer une probabilité élevée de blessure superficielle.

**ATTENTION** : Procédures qui, si elles ne sont pas suivies correctement, peuvent entraîner des dégâts matériels ET des blessures graves.

**REMARQUE** : Procédures qui, si elles ne sont pas suivies correctement, peuvent entraîner des dégâts matériels ET éventuellement un faible risque de blessures.

 **AVERTISSEMENT** : Lisez la TOTALITÉ du manuel d'utilisation afin de vous familiariser avec les caractéristiques du produit avant de le faire fonctionner. Une utilisation incorrecte du produit peut entraîner sa détérioration, ainsi que des risques de dégâts matériels, voire de blessures graves.

Ceci est un produit de loisirs sophistiqué. Il doit être manipulé avec prudence et bon sens et requiert des aptitudes de base en mécanique. Toute utilisation irresponsable de ce produit ne respectant pas les principes de sécurité peut provoquer des blessures, entraîner des dégâts matériels et endommager le produit. Ce produit n'est pas destiné à être utilisé par des enfants sans la surveillance directe d'un adulte. N'essayez pas de démonter le produit, de l'utiliser avec des composants incompatibles ou d'améliorer les performances sans l'accord d'Horizon Hobby, LLC. Ce manuel comporte des instructions relatives à la sécurité, au fonctionnement et à l'entretien. Il est capital de lire et de respecter la totalité des instructions et avertissements du manuel avant l'assemblage, le réglage et l'utilisation, ceci afin de manipuler correctement l'appareil et d'éviter tout dégât matériel ou toute blessure grave.

# PRÉCAUTIONS ET AVERTISSEMENTS LIÉS À LA SÉCURITÉ

Lisez et respectez toutes les instructions et précautions de sécurité avant utilisation. L'utilisation incorrecte peut entraîner un incendie, des blessures graves et des dommages aux biens.

## Eléments

Certains composants électroniques peuvent être très chauds pendant l'utilisation. Ne touchez pas les pièces avant qu'elles aient refroidi. N'utilisez qu'avec des composants compatibles. Pour toute question de compatibilité, consultez les instructions concernant le produit, celles concernant le composant ou prenez contact avec Horizon Hobby, LLC.

## Batteries

Toujours respecter les instructions du fabricant lors de l'élimination des batteries. La manutention incorrecte des batteries Li-Po peut conduire à un incendie, à des blessures et dommages graves.

## Petites pièces

Ce kit contient de petites pièces qui ne doivent pas être laissées à la portée des enfants sous peine d'étouffement ou de blessure grave.

## Recommandations de sécurité d'utilisation

- Contrôlez votre modèle avant chaque utilisation pour vous assurer qu'il est en état de rouler.
- Prenez garde à tout autre utilisateur de fréquence radio pouvant créer des problèmes d'interférences.
- Restez toujours courtois et respectueux des autres utilisateurs sur le lieu choisi pour la conduite.
- Choisissez une zone sans obstacles et suffisamment grande pour accueillir en toute sécurité les évolutions de conduite.
- Assurez-vous que cette zone est dégagée de tous amis et spectateurs avant le démarrage de votre véhicule.
- Prenez garde aux autres activités dans le voisinage de votre trajectoire pouvant créer des conflits potentiels.

## Notes de Sécurité Importantes

- Pour le montage, choisissez une zone hors de portée des enfants en bas âge. Certaines pièces de ce véhicule sont très petites et peuvent être avalées par des enfants, provoquant un étouffement et des blessures internes. AGISSEZ AVEC PRECAUTION!
- Le fluide et les graisses destinés aux amortisseurs doivent être tenus hors de portée des enfants. Ils ne sont pas destinés à la consommation humaine!
- Faites attention lorsque vous utilisez des outils à main, des instruments coupants ou des outils électriques lors de la construction.
- Lisez attentivement tous les avertissements du fabricant concernant les produits chimiques, les colles ou les peintures pouvant être utilisés pour le montage ou l'utilisation.

**14 ans et plus. Ceci n'est pas un jouet.**

## AVVISO

Tutte le istruzioni, le garanzie e gli altri documenti pertinenti sono soggetti a cambiamenti a totale discrezione di Horizon Hobby, LLC. Per una documentazione aggiornata sul prodotto, visitare il sito [horizonhobby.com](http://horizonhobby.com) o [towerhobbies.com](http://towerhobbies.com) e fare clic sulla sezione Support del prodotto.


## CONVENZIONI TERMINOLOGICHE

Nella documentazione relativa al prodotto vengono utilizzati i seguenti termini per indicare i vari livelli di pericolo potenziale durante l'uso del prodotto:

**AVVERTENZA:** Indica procedure che, se non debitamente seguite, determinano il rischio di danni alle cose, danni collaterali e gravi lesioni alle persone o il rischio elevato di lesioni superficiali alle persone.

**ATTENZIONE:** Indica procedure che, se non debitamente seguite, determinano il rischio di danni alle cose e di gravi lesioni alle persone.

**AVVISO:** Indica procedure che, se non debitamente seguite, possono determinare il rischio di danni alle cose e il rischio minimo o nullo di lesioni alle persone.

 **AVVERTENZA:** leggere TUTTO il manuale di istruzioni e familiarizzare con le caratteristiche del prodotto prima di farlo funzionare. Un uso improprio del prodotto può causare danni al prodotto stesso e alle altre cose e gravi lesioni alle persone.

Questo modello è un prodotto sofisticato per appassionati di modellismo. Deve essere azionato in maniera attenta e responsabile e richiede alcune conoscenze basilari di meccanica. L'uso improprio o irresponsabile di questo prodotto può causare lesioni alle persone e danni al prodotto stesso o alle altre cose. Questo prodotto non deve essere utilizzato dai bambini senza la diretta supervisione di un adulto. Non tentare di smontare, utilizzare componenti incompatibili o modificare il prodotto in nessun caso senza previa approvazione di Horizon Hobby, LLC. Questo manuale contiene le istruzioni per la sicurezza, l'uso e la manutenzione del prodotto. È fondamentale leggere e seguire tutte le istruzioni e le avvertenze del manuale prima di montare, impostare o utilizzare il prodotto, al fine di utilizzarlo correttamente e di evitare di causare danni alle cose o gravi lesioni alle persone.

## PRECAUZIONI PER LA SICUREZZA E AVVERTENZE

Leggere e seguire le istruzioni e le precauzioni di sicurezza prima dell'uso. Un utilizzo improprio può risultare in un incendio, in gravi lesioni o danni a cose.

### Componenti

Alcuni componenti elettronici possono diventare caldi durante il loro uso. Non toccarli finché non si raffreddano. Usare solo componenti compatibili. Se ci sono delle domande in relazione alla compatibilità bisogna riferirsi alle istruzioni del prodotto, alle istruzioni dei componenti o contattare Horizon Hobby, LLC.

### Batterie

Seguire sempre le istruzioni del produttore quando si smaltiscono le batterie. Se si manipolano le batterie Li-Po in maniera errata si può verificare un incendio serio lesioni e danni.

### Minuterie

Il kit include delle minuterie e non deve essere lasciato incustodito vicino ai bambini, che potrebbero inghiottirli e farsi davvero male.

## Raccomandazioni per un utilizzo sicuro

- Controllare il modello prima di ogni corsa per vedere se funziona correttamente.
- Essere al corrente di altri utenti con frequenze radio che potrebbero interferire.
- Essere sempre cortesi e rispettosi verso gli altri utenti della pista di guida.
- Scegliere un'area senza ostacoli abbastanza grande per consentirvi di guidare in sicurezza.
- Accertarsi che quest'area sia priva di persone e spettatori, prima di guidare il veicolo.
- Essere consapevoli di altre attività vicine al percorso che possono causare potenziali conflitti.

## Note Importanti di Sicurezza

- Scegliere un'area per il montaggio che non sia facilmente raggiungibile dai bambini. Alcuni pezzi di questo veicolo sono piccoli e possono essere inghiottiti dai bambini causando soffocamento e possibili lesioni agli organi interni; PRESTARE ATTENZIONE!
- L'olio e il grasso per gli ammortizzatori dovrebbero essere tenuti lontani dalla portata dei bambini. Tali elementi non sono commestibili!
- Durante il montaggio, prestare attenzione quando si usano utensili, strumenti affilati o alimentati da energia elettrica.
- Leggere attentamente tutti gli avvertimenti e i consigli dettati dal produttore relativi alle sostanze chimiche, alla colla, agli smalti e a tutti gli elementi di montaggio e di funzionamento del veicolo.

**Almeno 14 anni. Non è un giocattolo.**

# WELCOME TO TEAM LOSI RACING



Thank you for choosing the Team Losi Racing® 22™ 5.0 DC Roller as your new 2WD buggy. Starting with the successful 22 5.0 DC kit, we have taken it to an even easier level by building the buggy to our factory specifications. We've also added the Adjustable Rear Pivots and Variable Height Axle (VHA) rear hubs. Just install your electronics, mounts some tires, and spray the body – you will be competition ready in no time.

The 22 5.0 DC Roller will handle, jump, land, and accelerate better than any buggy before it across every type of racing surface. It WILL maximize your performance. Let's get on the track, and then to winning!

Race On!

## Team Losi Racing

### Register your Team Losi Racing Product Online

Register your Team Losi Racing product online at [www.tlracing.com](http://www.tlracing.com) and follow the product registration link to stay connected.

### DE Willkommen bei Team Losi Racing

Vielen Dank, dass Sie sich für den Team Losi Racing® 22™ 5.0 DC Roller als Ihren neuen 2WD-Buggy entschieden haben. Beginnend mit dem erfolgreichen Bausatz 22 5.0 DC haben wir ihn auf ein noch einfacheres Niveau gebracht, indem wir den Buggy nach unseren Werkspezifikationen gebaut haben. Außerdem haben wir die verstellbaren hinteren Drehpunkte und die höhenverstellbaren Hinterachsen (VHA-Hinterradnaben) hinzugefügt. Installieren Sie einfach Ihre Elektronik, montieren Sie ein paar Reifen und besprühen Sie die Karosserie – und im Nu sind Sie wettbewerbsfähig.

Der 22 5.0 DC Roller kann besser springen, landen und beschleunigen als alle früheren Buggy-Varianten, ungeachtet des jeweiligen Fahruntergrunds. Das Fahrzeug WIRD Ihre Performance entscheidend verbessern. Zurück auf die Strecke und neue Siege einfahren!

Viel Glück und ein gutes Rennen,

## Team Losi Racing

### Registrieren Sie Ihr Team Losi Racing Produkt online

Registrieren Sie Ihr Produkt online bei [www.tlracing.com](http://www.tlracing.com), und folgen Sie dem Link zur Produktregistrierung, um auf dem Laufenden zu bleiben mit Team Losi Racing.

### FR Bienvenue chez Team Losi Racing

Nous vous remercions d'avoir choisi le Roller Team Losi Racing® 22™ 5.0 DC comme nouveau buggy à 2 roues motrices. Après le succès du kit 22 5.0 DC, nous vous facilitons encore les choses en construisant le buggy selon nos spécifications d'usine. Nous avons également ajouté les pivots arrière réglables et les moyeux arrière à essieu à hauteur variable (VHA). Installez simplement vos composants électroniques, montez les pneus souhaités et peignez la carrosserie. Vous serez prêt pour la compétition en un rien de temps.

Le Roller 22 5.0 DC saute, atterrit et accélère mieux que n'importe quel autre buggy avant lui, quel que soit le type de surface de course. Il OPTIMISERA vos performances. Parcourez les pistes et enchaînez les victoires !

C'est parti.

## Team Losi Racing

### Enregistrez votre produit Team Losi Racing en ligne

Enregistrez votre produit auprès de la Team Losi Racing sur la page [www.tlracing.com](http://www.tlracing.com)

### IT Benvenuto nel Team Losi Racing

Grazie per aver scelto il Team Losi Racing® 22™ 5.0 DC Roller come tuo nuovo buggy 2WD. Partendo dal grande successo del kit 22 5.0 DC, lo abbiamo ulteriormente elaborato per renderlo ancora più accessibile e realizzare un buggy costruito secondo le nostre specifiche di fabbrica. Abbiamo inoltre aggiunto pivot posteriori regolabili e mozz posteriori per assali ad altezza variabile (VHA). Basta installare l'elettronica, montare le ruote, verniciare la carrozzeria e in men che non si dica avrai tutto pronto per scendere in pista.

Il 22 5.0 DC Roller corre, salta, atterra e accelera meglio di qualsiasi altro buggy esistente, su qualsiasi tipo di superficie di gara. Con questo modello le tue performance saranno sensazionali. Scendi in pista e preparati a vincere!

Buona fortuna e buona corsa,

## Team Losi Racing

### Registrazione online del prodotto Team Losi Racing

Registrandolo online il prodotto a [www.tlracing.com](http://www.tlracing.com) e seguire il link di registrazione del prodotto per essere sempre aggiornati con Team Losi Racing.

# ROLLER/MANUAL ORGANIZATION

The 22 5.0 DC Roller is assembled to our TLR factory specifications. Just installing the electronics, mounting tires, and painting the body are all that remains before the on-track fun can commence. To finish the build with the electronics installation, proceed to step A1 on page 9 and use the bag labeled "Bag A". Also included is a Tuning Parts bag which includes additional tuning option parts such as different rear pill inserts, shock shaft limiters, trail inserts, 20 degree kick shim, etc. The roller was assembled to the recommended suspension settings, but keep the tuning parts handy for chassis setup tuning at a later date.

## DE Roller/Handbuchaufbau

Der 22 5.0 DC Roller wird nach unseren TLR-Werksspezifikationen montiert. Die Installation der Elektronik, die Montage der Reifen und die Lackierung der Karosserie sind alles, was bleibt, bevor der Spaß auf der Strecke beginnen kann. Um den Aufbau mit der Elektronikinstallation abzuschließen, fahren Sie mit Schritt A1 auf Seite 9 fort und verwenden Sie den Beutel mit der Aufschrift „Bag A“. Ebenfalls enthalten ist ein Beute „Tuning Parts“, der zusätzliche Teile für Tuningoptionen enthält, wie z. B. verschiedene Einsätze für die hintere Säule, Kolbenstangenbegrenzer, Trail-Einsätze, eine 20-Grad-Unterlegscheibe usw. Der Roller wurde mit den empfohlenen Aufhängungseinstellungen montiert, aber halten Sie die Tuningteile für eine spätere Abstimmung des Fahrwerksetups griffbereit.

## FR Roller/Organisation du manuel

Le Roller 22 5.0 DC est assemblé selon nos spécifications d'usine TLR. Il ne vous reste plus qu'à installer les composants électroniques, monter les pneus et peindre la carrosserie avant de profiter des pistes. Pour terminer le montage avec l'installation des composants électroniques, passez à l'étape A1 à la page 9 et utilisez le sachet étiqueté « Bag A » (« Sachet A »). Un sachet contenant des pièces de réglage est également inclus. Il comprend des accessoires en option supplémentaires, comme des inserts Pills arrière différents, des butées de suspension, des inserts d'empattement, une cale de kick de 20 degrés, etc. Le Roller a été assemblé conformément aux réglages de suspension recommandés, mais gardez les pièces de réglage à portée de main pour le réglage de la configuration du châssis à une date ultérieure.

## IT Organizzazione del manuale/Roller

Il 22 5.0 DC Roller è assemblato secondo le specifiche di fabbrica TLR. Installare l'elettronica, montare le ruote e verniciare la carrozzeria è tutto quello che rimane da fare prima di dedicarsi al divertimento in pista. Per completare il montaggio con l'installazione dell'elettronica, procedere alla fase A1 a pagina 9 e usare la bustina "Bag A". Inclusa è anche una bustina per il tuning che contiene parti supplementari opzionali come inserti anti-squat, limitatori dell'albero ammortizzatore, inserti trail, spessori per kick da 20°. Il Roller è stato assemblato secondo le regolazioni per le sospensioni consigliate, ma si consiglia di tenere le parti per il tuning del telaio a portata di mano per usarle eventualmente in un secondo momento.

## TOOLS REQUIRED \ ERFORDERLICHE WERKZEUGE \ OUTILS NÉCESSAIRES \ UTENSILI NECESSARI

ENGLISH	DEUTSCH	FRANÇAIS	ITALIANO
.050" Hex Wrench	.050"-Inbusschlüssel	Clé hexagonale, .050"	Chiave esagonale da .050"
1.5mm Hex Wrench	1,5mm-Inbusschlüssel	Clé hexagonale, 1,5mm	Chiave esagonale da 1,5mm
2mm Hex Wrench	2mm-Inbusschlüssel	Clé hexagonale, 2mm	Chiave esagonale da 2mm`
2.5mm Hex Wrench	2,5mm-Inbusschlüssel	Clé hexagonale, 2,5mm	Chiave esagonale da 2,5mm
Body Scissors	Lexanschere	Ciseaux à lexan	corpo forbici
Needle-Nose Pliers	Spitzzange	Pince à bec	Pinze a becchi lungh
Regular Pliers	Normale Zange	Pince ordinaire	Pinze normali
Hobby Knife	Hobymesser	Cutter	Cutter da modellismo

11.0 in (280.0mm)

Wheelbase\Radstand\Empattement\Interasse

9.8 in (248.5mm)

Front Track Width\Spurbreite vorne\Largueur de la voie avant\Larghezza zona anteriore

9.8 in (250.0mm)

Rear Track Width\Spurbreite hinten\Largueur de la voie arrière\Larghezza zona posteriore
















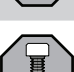


5.8 in (148.0mm)

Overall Height\Höhe\Hauteur totale\Altezza generale

15.0 in (382.0mm)

Overall Length with Tires\Länge über alles mit Reifen\Longueur avec pneus\Lunghezza totale con gli pneumatici

# ICON KEY / SYMBOLSCHLÜSSEL / LÉGENDE DES ICÔNES / RIFERIMENTO ICONA

	ENGLISH	DEUTSCH	FRANÇAIS	ITALIANO
	Apply TLR-Lok™ Threadlock - TLR76004	TLR-Lok auftragen	Appliquer du frein filet TLR-Lok	Applicare TLR-Lok
	Apply High Pressure Black Grease - TLR77000	Schwarzes Hochdruckfett auftragen	Appliquer de la graisse haute-pression noire	Applicare grasso nero ad alta pressione
	Apply CA Glue - TLR76000	CA-Kleber auftragen	Appliquer de la colle CA	Applicare colla CA
	Apply Clear Grease - TLR2952	Farbloses Schmierfett auftragen	Appliquer de la graisse Clear Grease (transparente)	Applicare grasso trasparente
	Degrease with Motor Spray -DYN5500	Mit Motorspray entfetten	Dégraisser au nettoyant moteur	Togliere il grasso non lo spray per motori
	Fill With Silicone Oil	Mit Silikonöl füllen	Remplir d'huile silicone	Riempire con olio al silicone
	Pay Special Attention	Besonders aufpassen	Faire particulièrement attention	Prestare molta attenzione
	Cut/Trim	Schneiden/ Abgleichen	Couper/ébavurer	Tagliare / regolare
	Ensure Free Movement	Leichtgängigkeit sicherstellen	Vérifier la liberté de mouvement	Assicurare un movimento libero
	Ensure Free Rotation	Freigängigkeit sicherstellen	Vérifier la libre rotation	Assicurare un movimento libera
	Ensure Proper Orientation	Passende Ausrichtung sicherstellen	Vérifier l'orientation correcte	Assicurare un corretto orientamento
	Push Firm	Fest drücken	Pousser fermement	Spingere forte
	Side Shown	Seite dargestellt	Côté présenté	Mostrato lateralmente
	Assemble Other Side the Same	Andere Seite gleich zusammenbauen	Monter l'autre côté à l'identique	Assemblare l'altro Lo stesso per l'altro lato
	Repeat/Build Multiple	Wiederholen/ mehrfachbauen	Répéter/assembler plusieurs fois	Ripetere/costruire multiplo
	Screw Partially	Provisorisch anschrauben	Visser partiellement	Avvitare parzialmente
	DO NOT Over- Tighten/Snug Tight	KEINESFALLS zu stark/bis zum Anschlag anziehen	NE PAS serrer excessivement (serrer juste assez)	NON stringere troppo (stringere sufficientemente)
	Tighten	Festziehen	Serrer	Stringere



# A1

TLR5901 x1



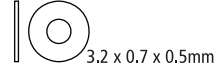
TLR5903 x4



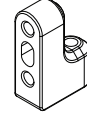
TLR6025 x1



TLR6352 x4



TLR231083 x2



TLR231080 x1



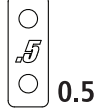
TLR231080 x1



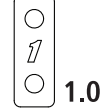
TLR231080 x1



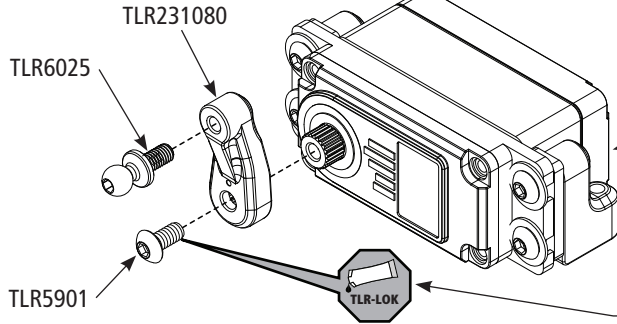
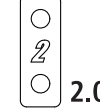
TLR231083 x1



TLR231083 x1



TLR231083 x1



EN Not included  
DE Nicht enthalten  
FR Non fourni  
IT Non inclusa

EN 1 drop  
DE 1 Tropfen  
FR 1 goutte  
IT 1 goccia

Servo

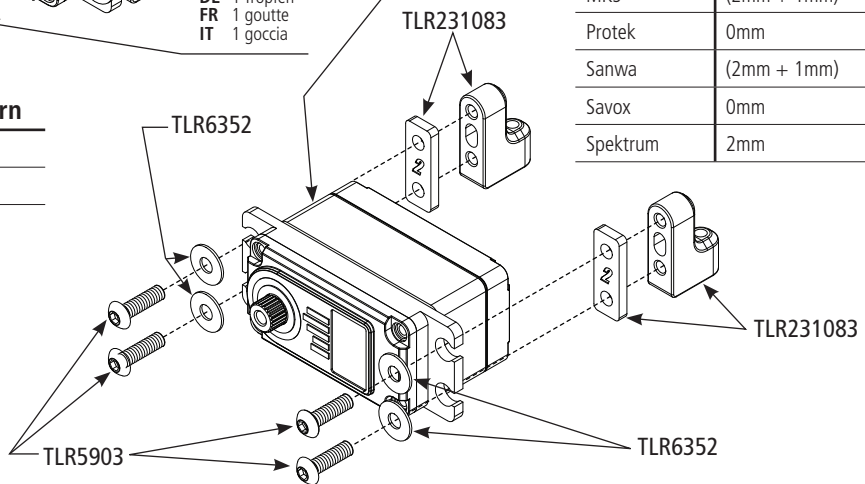
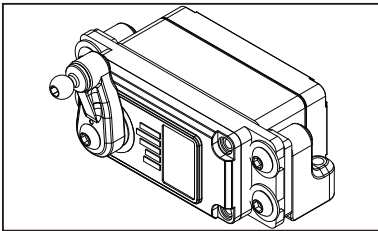
Shims/  
Unterlegs-  
cheiben/Cales/  
Spessori

Futaba	2mm
Hitec	0mm
KO PROPO	1mm
MKS	(2mm + 1mm)
Protek	0mm
Sanwa	(2mm + 1mm)
Savox	0mm
Spektrum	2mm

Servo

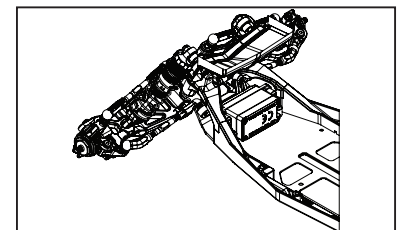
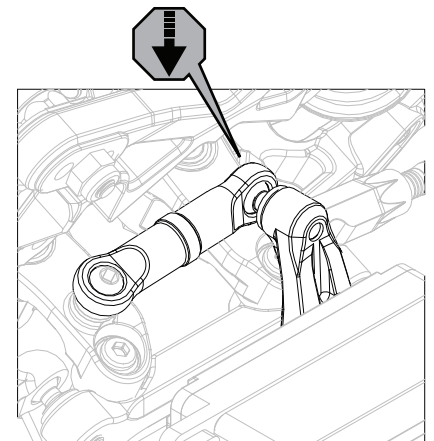
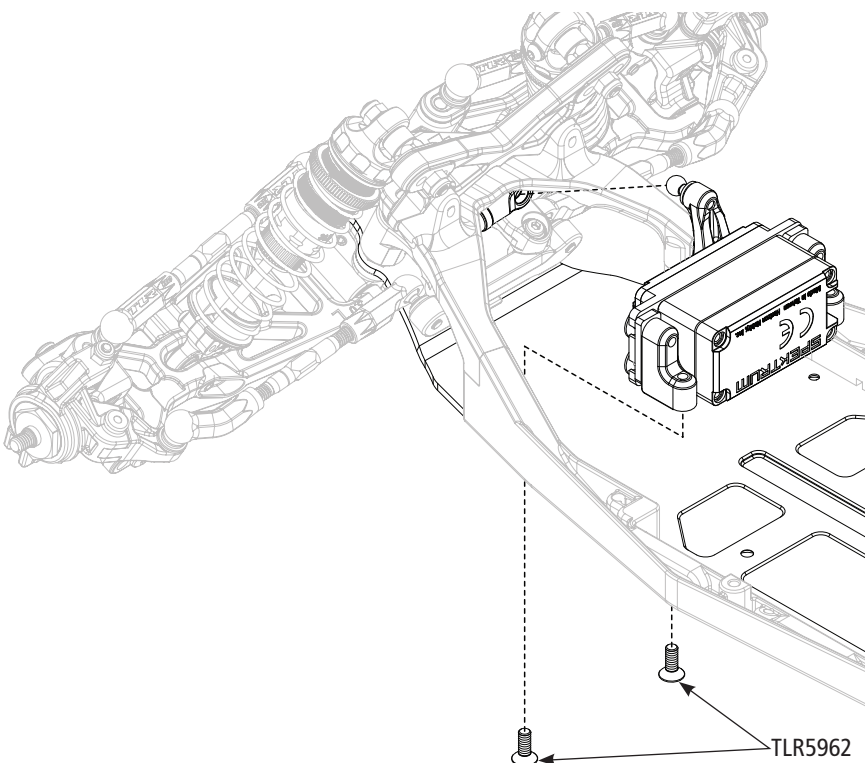
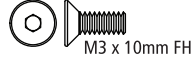
Servo Horn

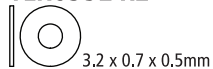
Spektrum™/KO PROPO/Sanwa	23T •
Hitec	24T ••
Futaba/Savox/Protek/MKS	25T •••



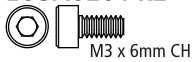
# A2

TLR5962 x2

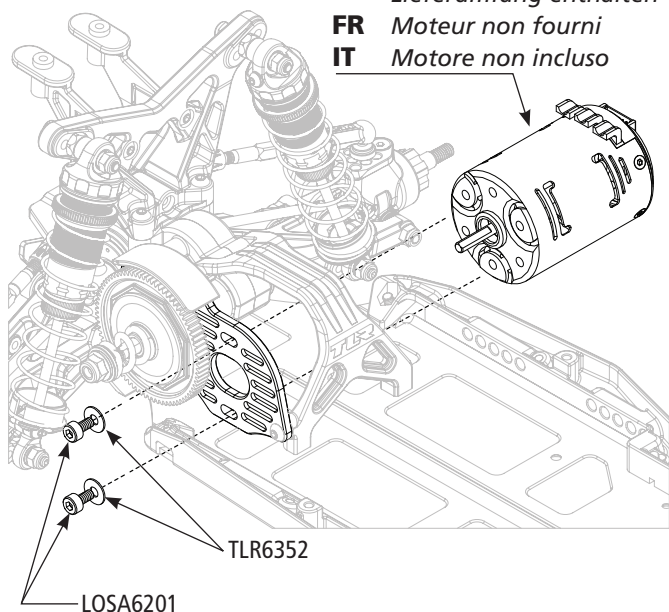


**A3****TLR6352 x2**

3.2 x 0.7 x 0.5mm

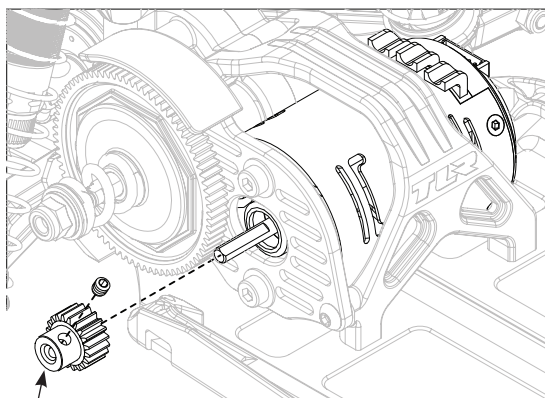
**LOSA6201 x2**

M3 x 6mm CH

**EN** *Transmission Ratio - 2.43:1***DE** *Übersetzung - 2.42:1***FR** *Rapport de transmission - 2.42:1***IT** *Rapporto di trasmissione - 2.42:1***EN** *Motor not included***DE** *Motor nicht im Lieferumfang enthalten***FR** *Moteur non fourni***IT** *Motore non incluso*

TLR6352

LOSA6201

**EN** *Pinion Gear not included***DE** *Zahnradgetriebe nicht im Lieferumfang enthalten***FR** *Engrenage à pignons non inclus***IT** *Ingranaggio pignone non incluso*

**EN** 1. Find the motor turn of the motor installed, and select a pinion gear with the correct corresponding tooth count on the table below. Additional recommendations for gearing can be obtained by contacting the motor manufacturer.

2. Snug the screws holding the motor to the motor plate with the motor pushed towards the front of the chassis.

3. Slide the pinion gear on the motor shaft. Match the tooth profile of the pinion gear to the tooth profile of the spur gear, then tighten the pinion gear to the motor shaft. Ensure the set screw for the pinion gear is tightened on to the flat spot on the motor shaft, or the pinion gear will come off.

4. Loosen the screws holding the motor and move the motor back to mesh the pinion gear with the spur gear. When gear mesh is set correctly, there will be a little backlash between the pinion gear and spur gear all the way around the spur gear. If there are any point around the spur gear that no backlash exists, the gear mesh is set too tight and needs to be readjusted. When the gear mesh is set too loose, there will be a moderate to excessive amount of backlash between the pinion gear and spur gear and will need to be readjusted.

**DE** 1. Ermitteln Sie die Motordrehzahl des installierten Motors und wählen Sie ein Ritzel mit der korrekten entsprechenden Zahnzahl in der untenstehenden Tabelle aus. Zusätzliche Empfehlungen für Getriebe können beim Motorhersteller angefordert werden.

2. Befestigen Sie die Schrauben, die den Motor halten, an der Motorplatte. Schieben Sie dazu den Motor zur Vorderseite des Chassis.

3. Das Zahnradgetriebe auf die Motorwelle schieben. Passen Sie das Zahnprofil des Zahnradgetriebes an das Zahnprofil des Stirnrads an, und ziehen Sie dann das Zahnradgetriebe an der Motorwelle fest. Vergewissern Sie sich, dass die Stellschraube für das Zahnradgetriebe an der flachen Stelle der Motorwelle angezogen ist, sonst löst sich das Zahnradgetriebe.

4. Lösen Sie die Schrauben, die den Motor halten, und bewegen Sie den Motor zurück, um das Zahnradgetriebe in das Stirnrad greifen zu lassen. Wenn der Zahneingriff korrekt eingestellt ist, entsteht ein kleines Spiel zwischen Zahnradgetriebe und Stirnrad rund um das Stirnrad. Wenn es um das Stirnrad herum einen Punkt gibt, an dem kein Spiel besteht, ist der Zahneingriff zu eng eingestellt und muss nachjustiert werden. Wenn der Zahneingriff zu locker eingestellt ist, entsteht ein mäßiges bis übermäßiges Spiel zwischen Zahnradgetriebe und Stirnrad und muss nachjustiert werden.

**FR** 1. Déterminez le régime moteur du moteur installé et sélectionnez un engrenage à pignons dont le nombre de dents correspond au nombre indiqué dans le tableau ci-dessous. Vous pouvez obtenir des recommandations supplémentaires pour les engrenages en contactant le fabricant du moteur.

2. Serrez les vis qui maintiennent le moteur sur la plaque du moteur avec le moteur poussé vers l'avant du châssis.

3. Faites glisser l'engrenage à pignons sur l'arbre du moteur. Faites correspondre le profil dentelé de l'engrenage à pignons avec le profil dentelé de l'engrenage cylindrique, puis serrez l'engrenage à pignons sur l'arbre du moteur. Assurez-vous que la vis de fixation de l'engrenage à pignons est serrée sur le méplat de l'arbre du moteur, sinon l'engrenage à pignons se détachera.

4. Desserrez les vis qui maintiennent le moteur et faites reculer le moteur pour engrener l'engrenage à pignons avec l'engrenage cylindrique. Lorsque l'engrènement est correctement réglé, il y aura un petit jeu entre l'engrenage à pignons et l'engrenage cylindrique tout autour de l'engrenage cylindrique. Si à certains endroits autour de l'engrenage cylindrique aucun jeu n'existe, l'engrènement est trop serré et doit être réajusté. Lorsque l'engrènement est trop lâche, il y aura un jeu modéré à excessif entre l'engrenage à pignons et l'engrenage cylindrique qui devra être réajusté.

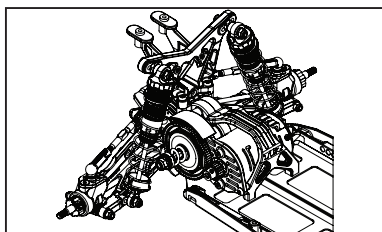
**IT** 1. Verificare la coppia del motore installato e selezionare un pignone con il corretto numero di denti come da tabella sottostante. Ulteriori consigli per la combinazione pignone e corona possono essere richiesti al produttore del motore.

2. Stringere le viti che fissano il motore alla piastra del motore tenendo il motore premuto verso la parte anteriore del telaio.

3. Infilare il pignone sull'albero motore. Far corrispondere il profilo dei denti del pignone al profilo dei denti della corona cilindrica, quindi serrare il pignone all'albero motore. Assicurarsi che la vite di fermo del pignone sia serrata sul punto piatto dell'albero motore per evitare che il pignone possa staccarsi.

4. Allentare le viti che fissano il motore e spostare il motore indietro per regolare il gioco tra pignone e ingranaggio cilindrico. L'ingranamento è impostato correttamente quando si ottiene un leggero gioco tra il pignone e l'ingranaggio cilindrico tutto attorno all'ingranaggio cilindrico. Se ci sono punti attorno all'ingranaggio cilindrico in cui non esiste gioco, l'ingranamento è troppo stretto e va regolato di nuovo. Se l'ingranamento è troppo lasco, ci sarà una quantità moderata o eccessiva di gioco tra il pignone e l'ingranaggio cilindrico e sarà necessario regolarlo.

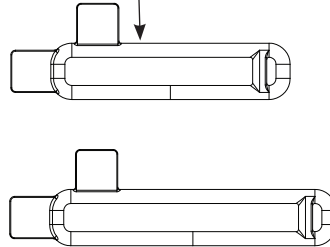
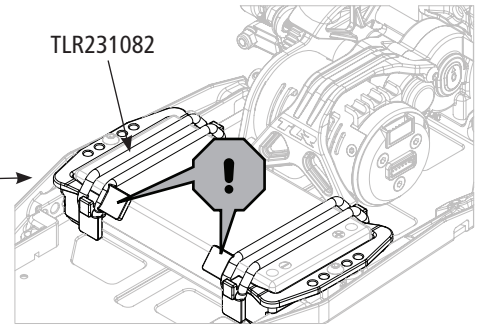
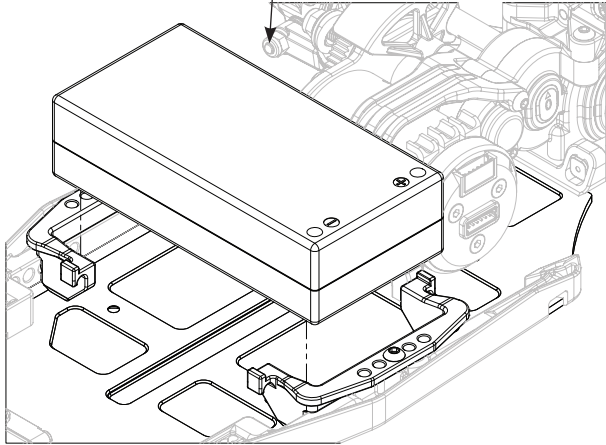
Motor Turn	Spur/Stirnrad/ Cylindre/Ingranaggio	Pinion/Ritzel/ Pignon/Pignone
6.5T	78	21
7.5T	78	22
8.5T	78	23
9.5T	78	24
10.5T	75	24
13.5T	72	24
17.5T	72	25



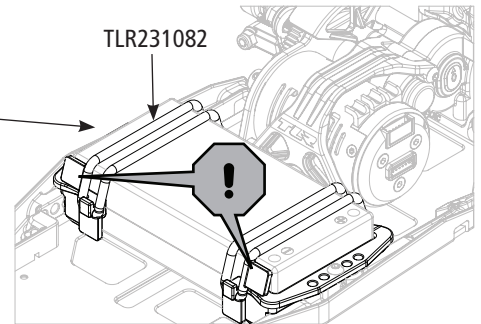
# A4

**EN** Battery not included  
**DE** Akku ist nicht enthalten  
**FR** Batterie non fournie  
**IT** Batteria non inclusa

**EN** Short - For Thin LiPo Packs  
**DE** Kurz - Für dünne LiPo-Pakete  
**FR** Court - Pour les packs de batteries LiPo minces  
**IT** Corto - per pacchi LiPo sottili

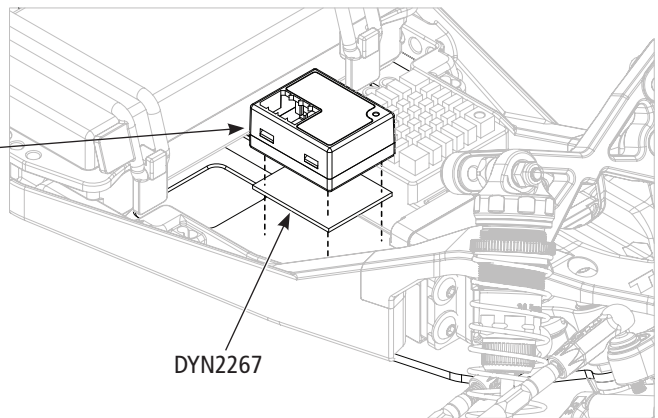


**EN** Long - For Standard Height LiPo Packs  
**DE** Lang - Für LiPo-Pakete mit Standardhöhe  
**FR** Long - Pour les packs de batteries LiPo standard  
**IT** Lungo - per pacchi LiPo altezza standard

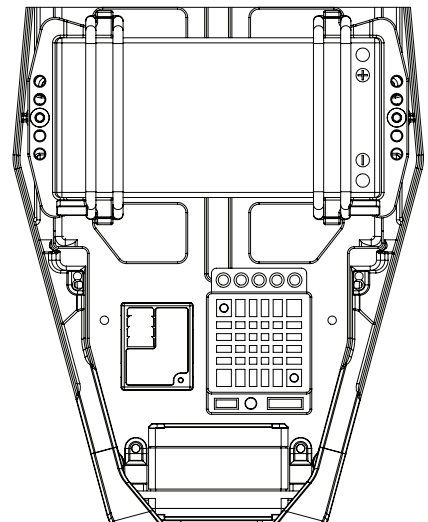
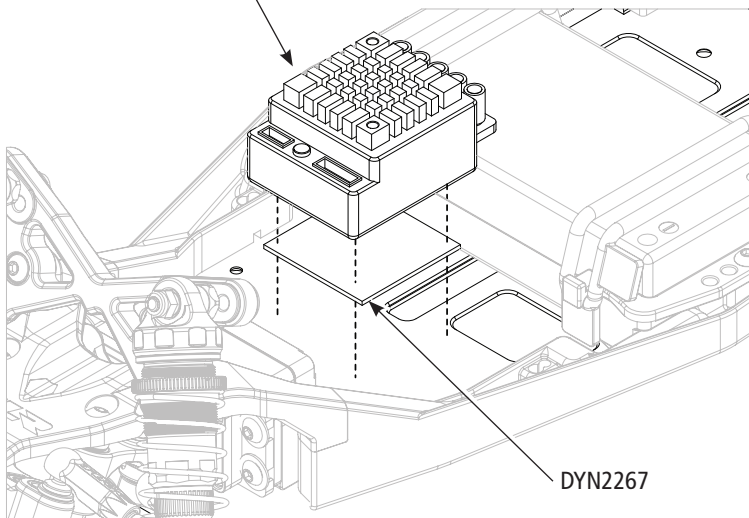


# A5

**EN** Receiver Not Included  
**DE** Empfänger nicht im Lieferumfang enthalten  
**FR** Récepteur non fourni  
**IT** Ricevente non inclusa

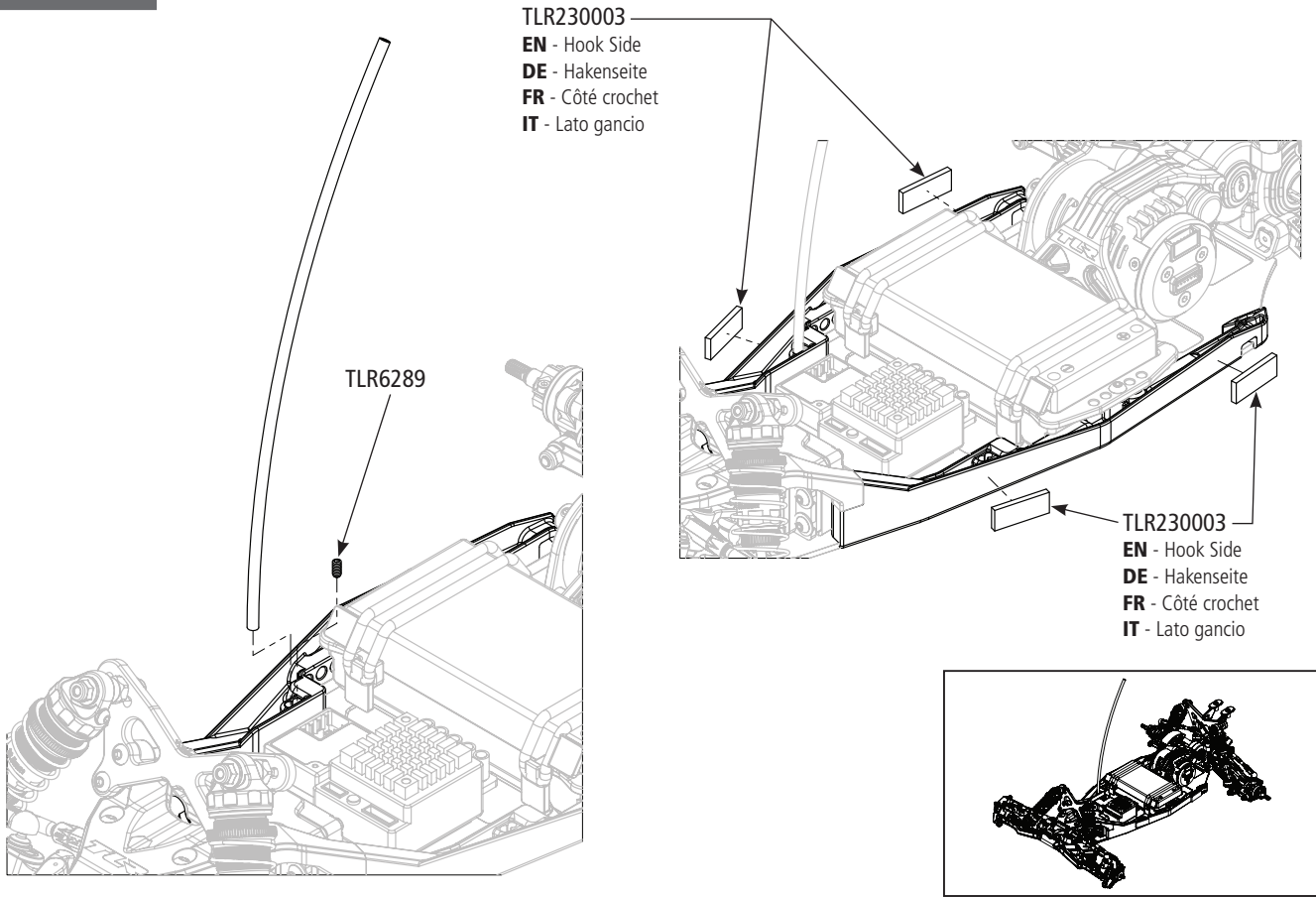


**EN** ESC Not Included  
**DE** Regler nicht im Lieferumfang enthalten  
**FR** Contrôleur non fourni  
**IT** ESC non fornito



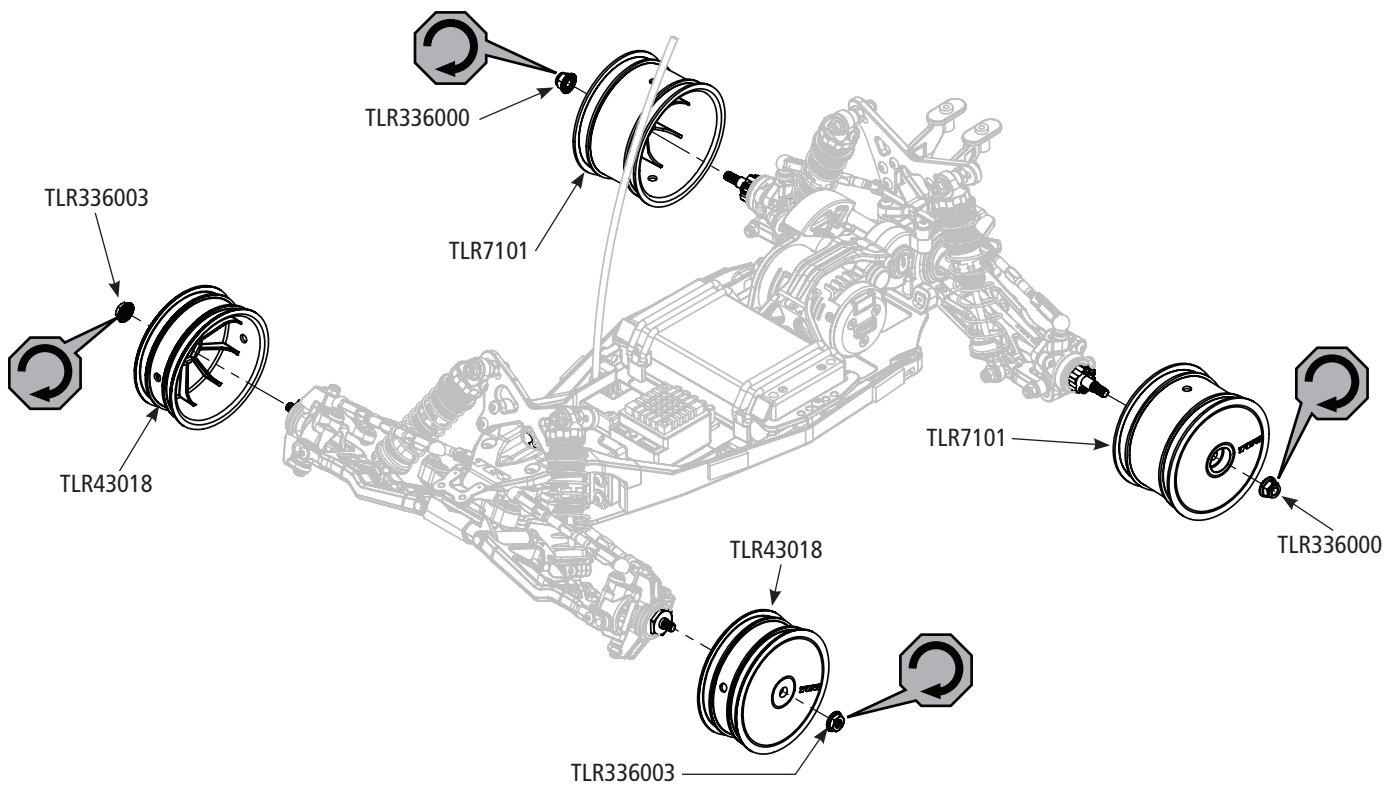
# A6

**TLR6289 x1**  
© M3 x 5mm



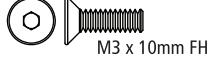
# A7

**TLR336003 x2** **TLR336000 x2**  
M4 x 7mm M4 x 7mm

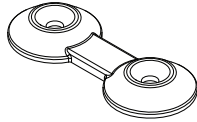


# A8

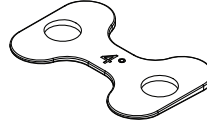
TLR5962 x2



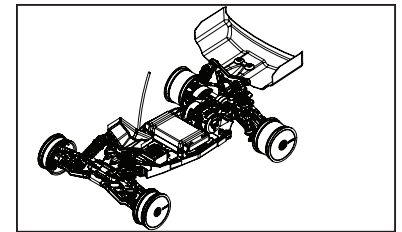
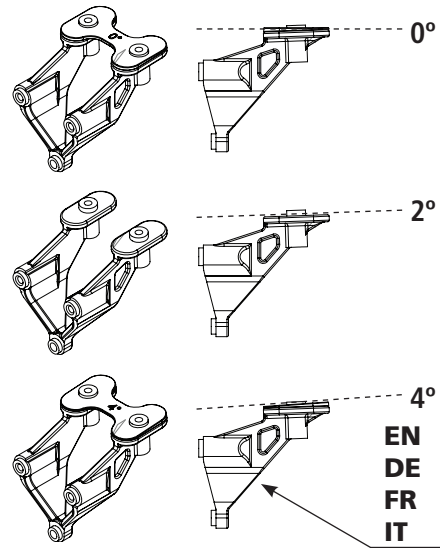
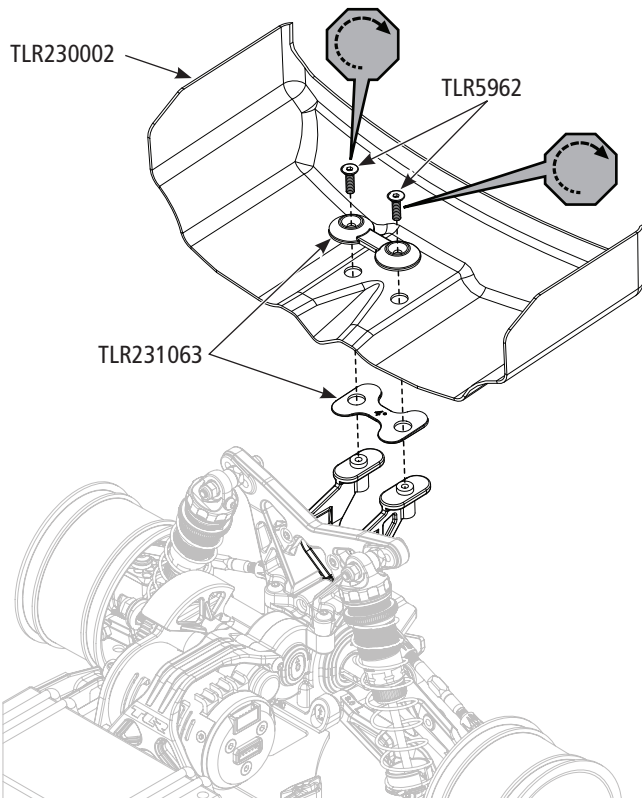
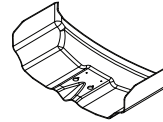
TLR231063 x1



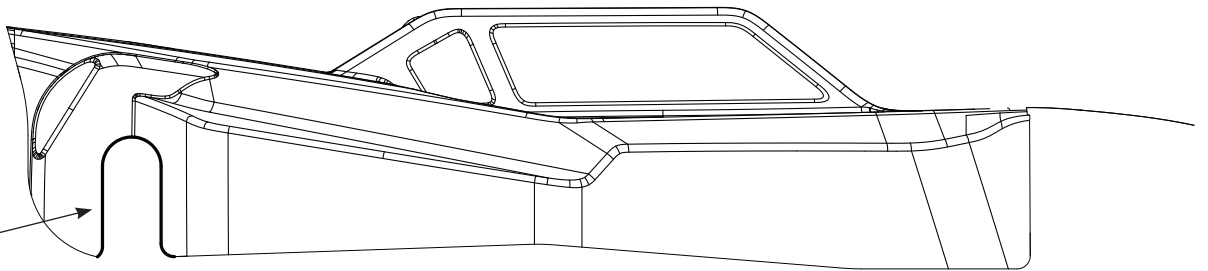
TLR231063 x1



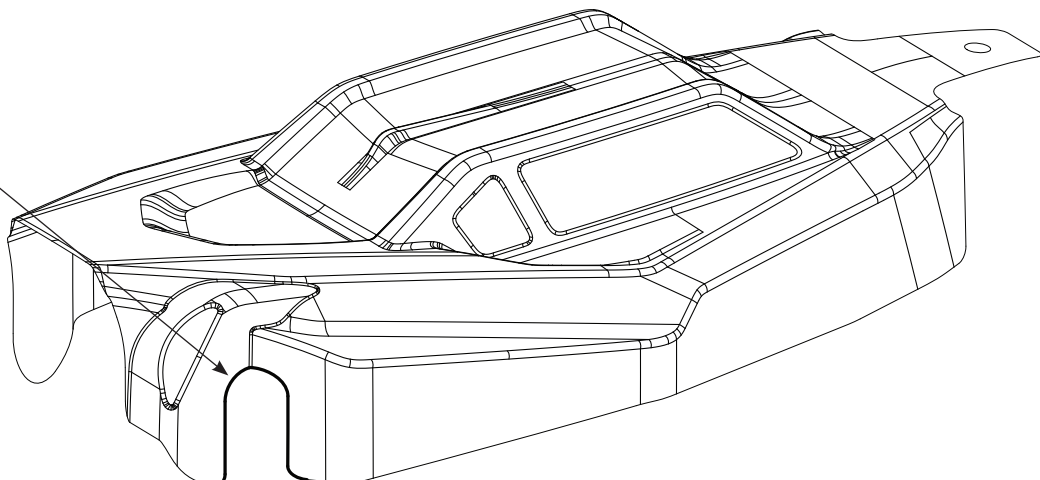
TLR230002 x1



# A9



- EN** Trim body around line to clear the slipper assembly.
- DE** Körper um die Linie herum trimmen, um den Rutschbausatz freizulegen.
- FR** Découpez la carrosserie autour de la ligne pour dégager l'assemblage du sabot.
- IT** Rifinire la carrozzeria lungo la linea per consentire il montaggio del pattino.



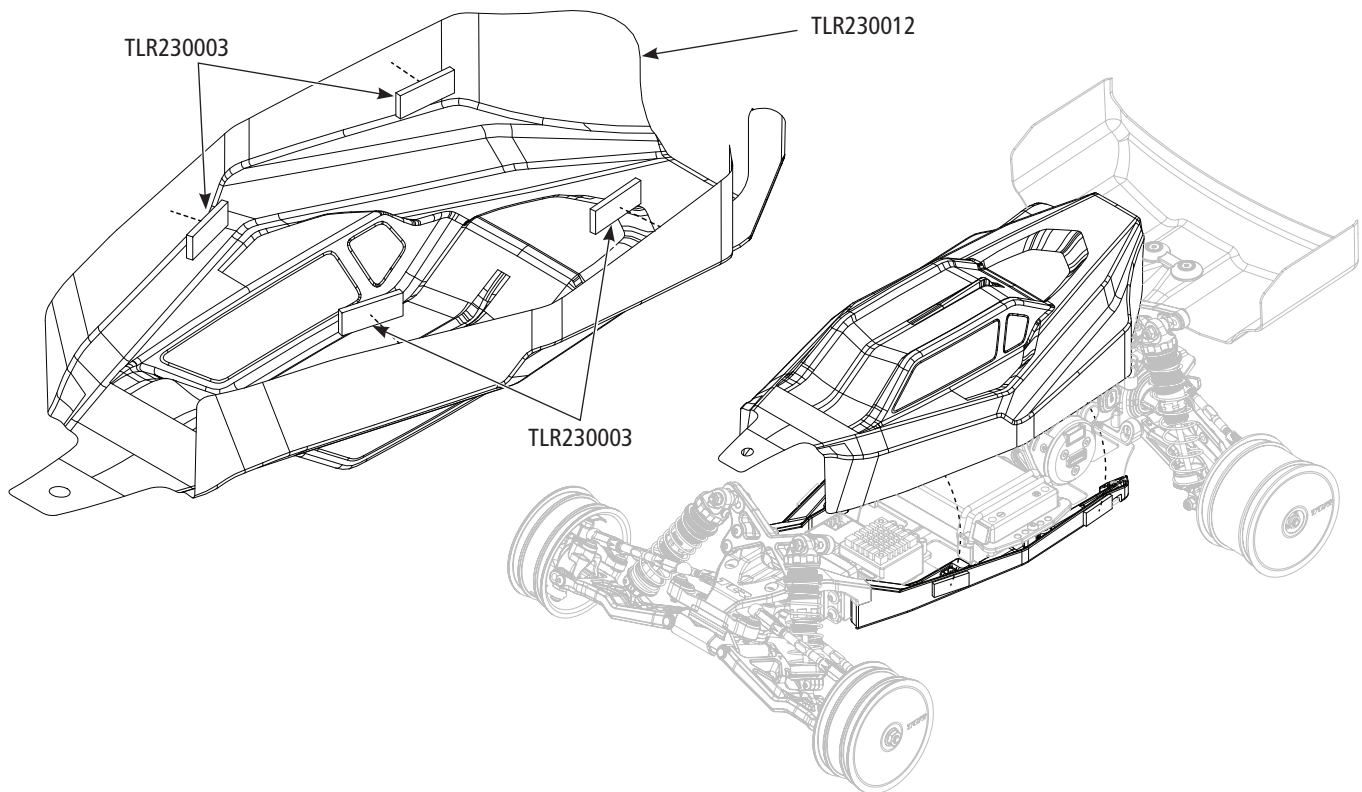
## A10

**EN** Only install loop fastener after body is painted and paint is dry.

**DE** Klettverschluss erst anbringen, wenn das Gehäuse gestrichen und die Farbe getrocknet ist.

**FR** Installez la fixation à crochet uniquement après que la carrosserie soit peinte et sèche.

**IT** Installare solo fascette dopo che la scocca è dipinta e la vernice è secca.

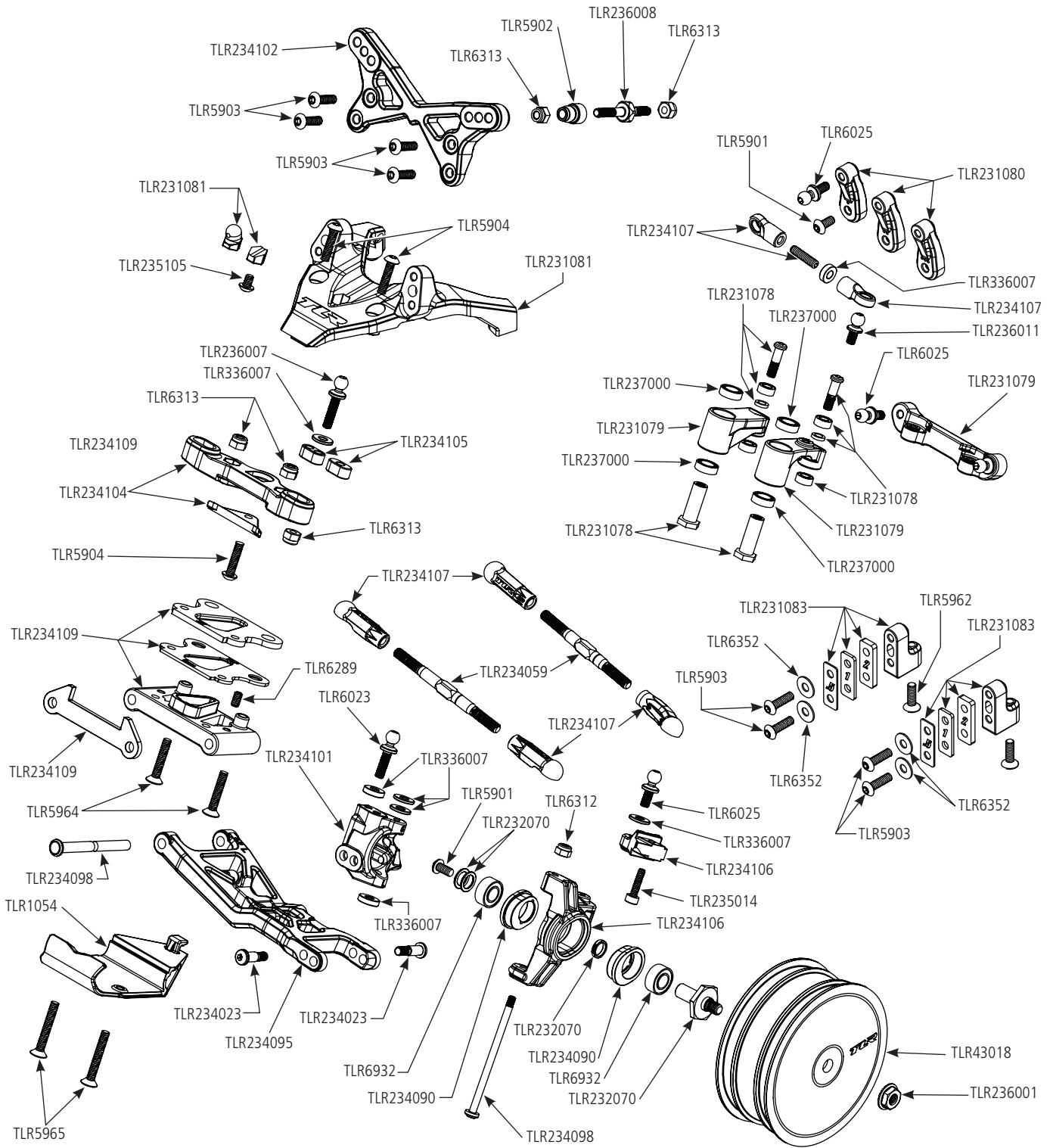


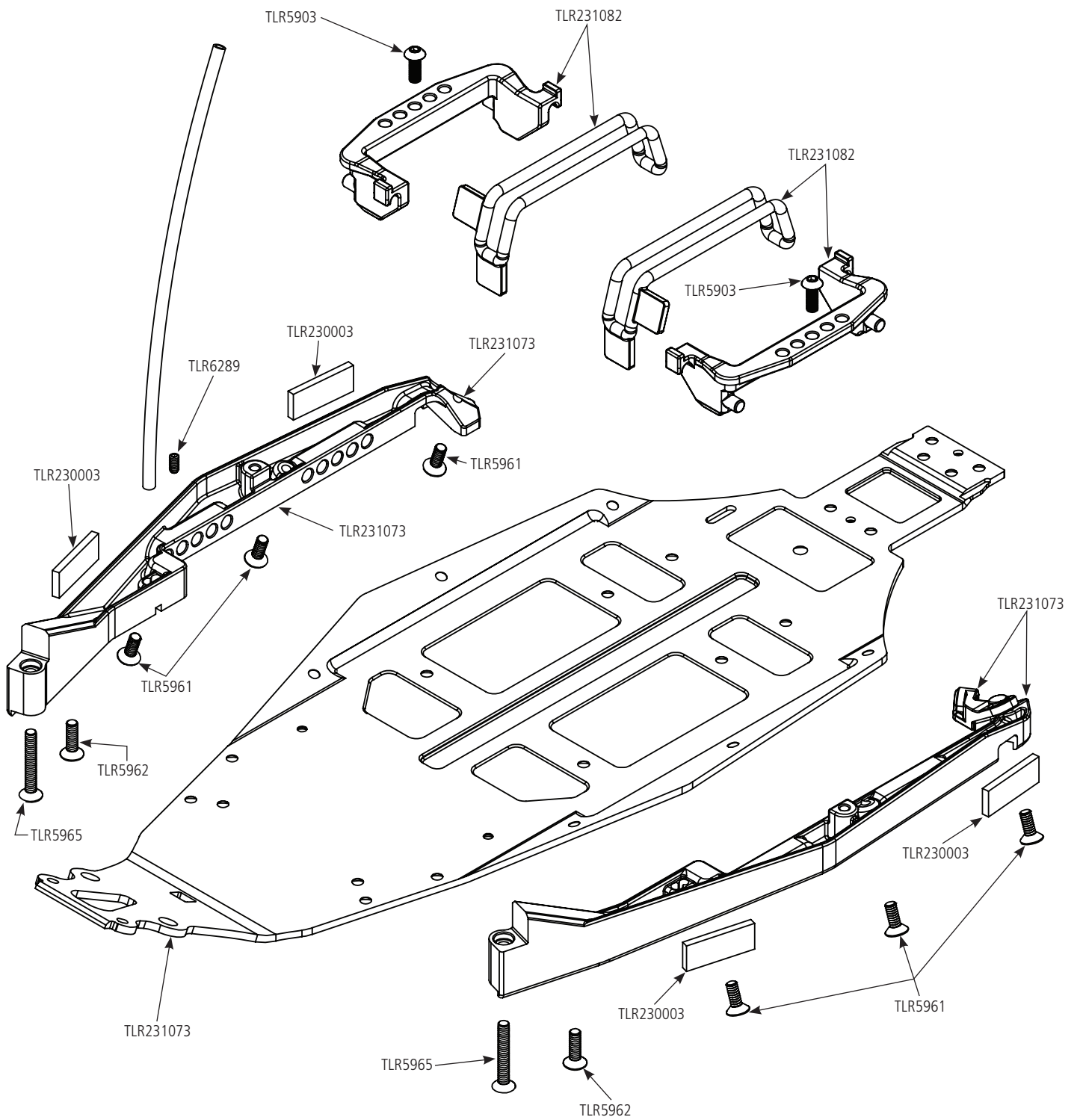
**EN** Visit the Team Losi Racing Youtube Channel (<https://www.youtube.com/user/TeamLosiRacingRC>) for instructional videos that can help you get the 22 5.0 Race Roller on the track even a bit easier.

**DE** Besuchen Sie den Youtube-Kanal Team Losi Racing (<https://www.youtube.com/user/TeamLosiRacingRC>). Dort finden Sie Anleitungsvideos, um den 22 5.0 Race Roller noch einfacher auf die Strecke zu bekommen.

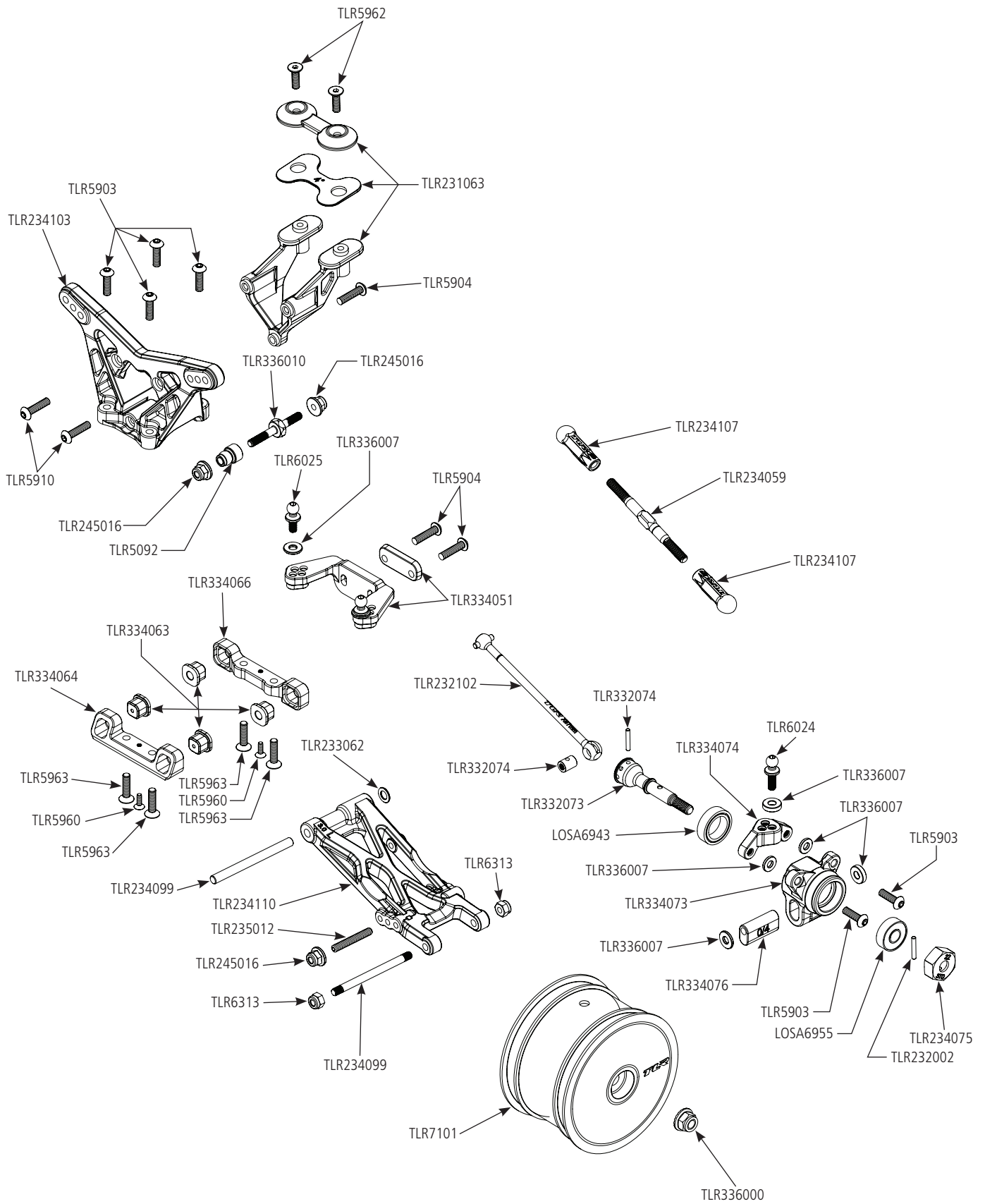
**FR** Rendez-vous sur la chaîne YouTube de Team Losi Racing (<https://www.youtube.com/user/TeamLosiRacingRC>) pour consulter des vidéos pédagogiques qui vous aideront à tirer le meilleur parti du Race Roller 22 5.0 sur les pistes.

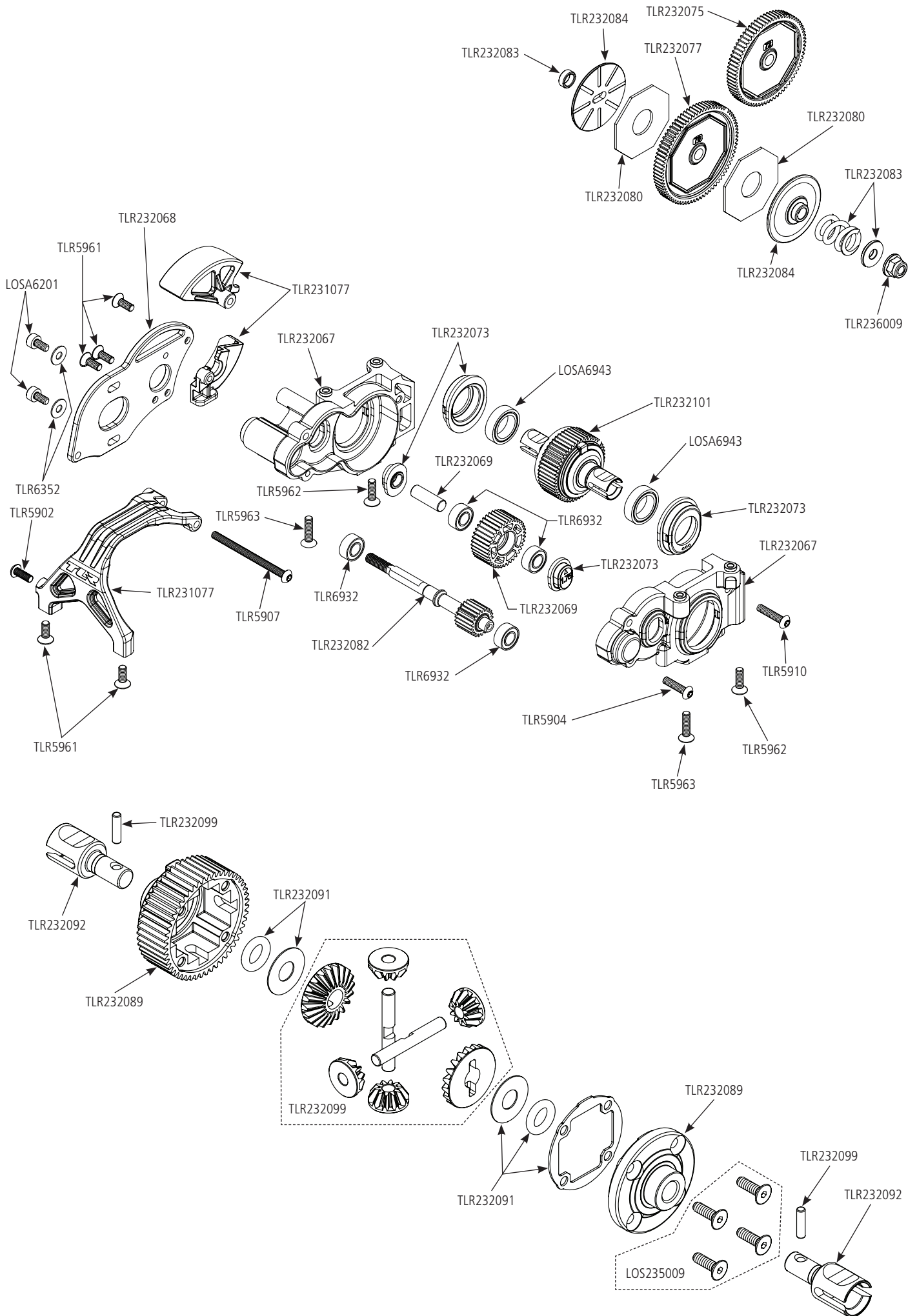
**IT** Visita il canale YouTube del Team Losi Racing (<https://www.youtube.com/user/TeamLosiRacingRC>) per video utili per aiutarti a portare ancora più facilmente in pista il 22 5.0 Race Roller.

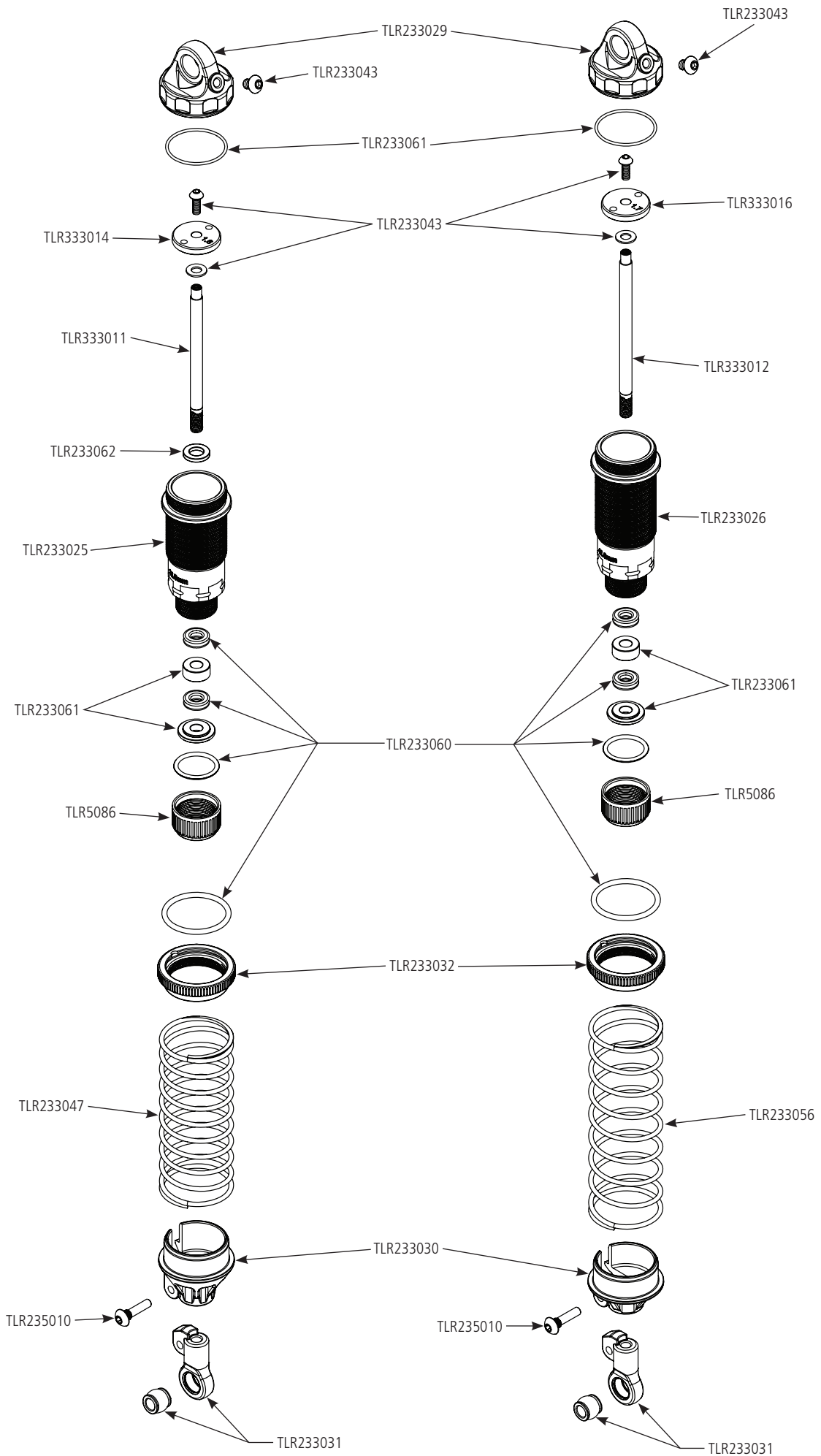












## REPLACEMENT PARTS • ERSATZTEILE • PIÈCES DE RECHANGE • PEZZI DI RICAMBIO

Part #	English	Deutsch	Français	Italiano
LOSA6201	3mm x 6mm Socket Head Screw	Inbuschraube 3mm x 6mm	Vis CHC M3x6mm (10)	3mm x 6mm Vite a brugola
LOSA6943	10 x 15mm Sealed Ball Bearing (2): 22	10 X 15mm Kugellager gekapselt (2): 22	22 - Roulements étanches 10 x15mm (2)	10 x 15mm Cuscinetti stagni (2): 22
LOSA6955	5 x 13mm HD Clutch Bearings (2): 8B/8T	Losi 5 x 13mm HD Kupplungslager (2):8B/8T	8B/8T - Roulements renforcés 5 x 13mm	5 x 13mm HD Cuscinetti frizione (2): 8B/8T
TLR1054	Front Bumper	Stoßfänger vorne	Pare-choc avant	Paraurti anteriore
TLR230002	6.5" Medium Downforce Wing, Precut (2)	6.5 Medium Downforce Flüge vorgeschritten (2)	Aileron appui moyen, prédécoupé (2)	6.5" alettone deportanza media, pretagliato (2)
TLR230003	Hook and Loop Body Mounting, 10 x 20mm: (8)	Klettband 10 x20mm (8)	Bandes auto-agrippantes pour fixation de carrosserie, 10x20mm (8)	Attacco a strappo per montaggio carrozzeria, 10 x 20mm: (8)
TLR230012	Lightweight Body & Wing, Clear: 22 5.0	Gehäuse & Tragfläche leicht, transparent: 22 5.0	Carrosserie et aile légères, transparentes : 22 5.0	Scocca e ala leggere, trasparenti: 22 5.0
TLR230014	High Front Wing, Clear (2)	Hohe vordere Tragfläche, transparent (2)	Aile avant haute, transparente (2)	Ala anteriore alta, trasparente (2)
TLR231063	Rear Wing Stay & Washers: 22 4.0	Flügelhalter hinten und Distanzstücke: 22 4.0	22 4.0 - Support d'aileron arrière avec rondelles	Appoggio alettone posteriore e rondelle: 22 4.0
TLR231072	Chassis, 2mm: 22 5.0	Karosserie, 2 mm: 22 5.0	Châssis, 2 mm : 22 5.0	Telaio, 2 mm: 22 5.0
TLR231073	Mud Guard Set, Soft, w/Fan Mount: 22 5.0	Schmutzfänger-Satz, weich, mit Lüfterhalterung: 22 5.0	Ensemble garde-boue, doux, avec ventilateur : 22 5.0	Set parafango, morbido, con montaggio ventola: 22 5.0
TLR231077	Waterfall Stiffezel, Gear Shields: 22 5.0	Kaskade Stiffezel, Getriebeabschirmungen: 22 5.0	Waterfall Stiffezel, Gear Shields : 22 5.0	Stiffezel cascata, protezioni ingranaggi: 22 5.0
TLR231078	Steering Hardware Set: 22 5.0	Hardwaresatz Lenkung: 22 5.0	Ensemble de matériel de direction : 22 5.0	Set bulloneria sterzo: 22 5.0
TLR231079	Bell Crank and Drag Links: 22 5.0	TLR Lenkhebel mit Zugstange: 22 5.0	22 5.0 - Renvois de direction	Rinvio angolare e trascinatore: 22 5.0
TLR231080	Steering Servo Horn Set, Composite: 22 5.0	Lenkung Servohorn, Satz, Komposit: 22 5.0	Ensemble de renvoi de commande du servo de direction, composite : 22 5.0	Set squadretta servo sterzo, composito: 22 5.0
TLR231081	Front Bulkhead: 22 5.0	Dampferbrücke vorne: 22 5.0	22 5.0 - Cellule avant	Paratia anteriore: 22 5.0
TLR231082	Battery Mount Set: 22 5.0	22 5.0 Akkuhalterset	22 5.0 - Support batterie	Set supporto batteria: 22 5.0
TLR231083	Servo Mounts: 22 5.0	22 5.0 Servohalter	Support de servo: 22 5.0	Supporto servo: 22 5.0
TLR232002	Solid Drive Pins (8)	Antriebspin Set (8)	Jeu de goupilles d'entraînement pleines (8)	Set perni trasmissione (8)
TLR232067	Gear Case Set 3 Gear Laydown	Getriebegehäuse Set 3 Gear Laydown	Carter de transmission, Laydown 3 étages	Set scatola cambio laydown
TLR232068	Motor Plate 3-Gear Laydown 22 4.0	Motorplatte, Laydown-Konfiguration mit 3 Gängen 22 4.0	Plaque moteur - Configuration abaissée à 3 étages 22 4.0	Piastra motore 3 marce ribassata 22 4.0
TLR232069	Idler Gear & Shaft Laydown 22 4.0	Laydown-Konfiguration mit Zwischenrad und Welle 22 4.0	Axe de pignon intermédiaire 22 4.0	Ingranaggio e albero folle ribassati 22 4.0
TLR232073	Diff Height Insert Set: 22 5.0	Diff. Höhe Einsatz, Satz: 22 5.0	Ensemble d'inserts de hauteur différentielle : 22 5.0	Set inserto altezza diff.: 22 5.0
TLR232075	72T Spur Gear, SHDS, 48P	Stirnrad 72T, SHDS, 48P	Engrenage cylindrique 72T, (SHDS, Sabot hautement résistant), 48P	Corona stampata 72T, SHDS, 48P
TLR232077	78T Spur Gear, SHDS, 48P	Stirnrad 78T, SHDS, 48P	Engrenage cylindrique 78T, (SHDS, Sabot hautement résistant), 48P	Corona stampata 78T, SHDS, 48P
TLR232080	Slipper Pads, Max Drive, SHDS (2)	Gleitkissen, max. Antrieb, SHDS (2)	Sabots de pistons, entraînement max., SHDS, Sabot hautement résistant (2)	Tamponi pattini, trasmissione max, SHDS (2)
TLR232082	Layshaft, Aluminum, SHDS	Zwischenwelle, Aluminium, SHDS	Arbre intermédiaire, aluminium, SHDS, Sabot hautement résistant	Albero secondario, alluminio, SHDS

## REPLACEMENT PARTS • ERSATZTEILE • PIÈCES DE RECHANGE • PEZZI DI RICAMBIO

Part #	English	Deutsch	Français	Italiano
TLR232083	HD Slipper Spring Set, SHDS	HD Gleitfeder-Satz, SHDS	Ensemble de ressorts de sabot ultra-résistant, SHDS, Sabot hautement résistant	Set molla pattino HD, SHDS
TLR232084	Grooved Slipper Plates, SHDS (2)	Gerillte Gleiterplatten, SHDS (2)	Plaques de sabot rainurées, SHDS, Sabot hautement résistant (2)	Piastre pattino scanalate, SHDS (2)
TLR232089	Housing & Cap, G2 Gear Diff: 22	Gehäuse und Kappe, G2 Getriebe-Differential: 22	Boîtier et capot, engrenage différentiel G2 : 22	Alloggiamento e tappo, ingranaggio diff. G2: 22
TLR232091	Seal & Hardware G2 Gear Diff: 22	Dichtung und Hardware, G2 Getriebe-Differential: 22	Joint et matériel, engrenage différentiel G2 : 22	Tenuta e bulloneria, ingranaggio diff. G2: 22
TLR232092	LW Outdrives G2 Gear Diff(2): 22	LW Antriebsklauen G2 Getriebe-Differential (2): 22	Entraînements LW, engrenage différentiel G2 (2) : 22	Trascinatori leggeri ingranaggio diff. G2 (2): 22
TLR232099	Gear Set, G2 Gear Diff Metal: 22	Gar Set, G2 Getriebedifferential, Metall: 22	Ensemble d'engrenages, engrenage différentiel, métallique G2 : 22	Set ingr, ingr diff metallo G2: 22
TLR232100	Steel CrssPin G2 Gear Diff (2) 22	Steel CrssPin G2 Gear Diff (2) 22	Tige transversale en acier, engrenage différentiel G2 (2) 22	Prn croce acc ingr diff G2 (2) 22
TLR232101	Complete G2 Gear Diff, Metal: 22	Komplettes G2 Getriebedifferential, Metall: 22	Engrenage différentiel G2 complet, métallique : 22	Ingr diff metallo G2 completo: 22
TLR232102	CVA Driveshaft Bone X67mm(2) 22X	CVA-Antriebsknochen, 67 mm: 22X	Os de l'arbre de transmission (67 mm) : 22X	Dogbone albero di trasmissione CVA, 67 mm: 22X
TLR232136	Front Axle Alum Black 12mm (2)	Vorderachse Alum Schwarz 12 mm (2)	Essieu avant en aluminium, noir, 12 mm (2)	Assale ant allum nero, 12 mm (2)
TLR233025	Shock Body, 36mm G3 (1)	Stoßdämpfergehäuse, 36 mm, G3 (1)	Corps antichoc, 36 mm, G3 (1)	Scocca ammortizzatore, 36 mm, G3 (1)
TLR233026	Shock Body, 41.5mm G3 (1)	Kolbenstange, 41,5 mm, G3 (1)	Bras d'amortisseur, 41,5 mm, G3 (1)	Albero ammortizzatore, 41,5 mm, G3 (1)
TLR233029	Shock Cap, Composite, G3 (4)	Stoßdämpferkappe, Komposit, G3 (4)	Capuchon d'amortisseur, composite, G3 (4)	Tappo ammortizzatore, composito, G3 (4)
TLR233030	Spring Cup Set, G3 (4ea)	Federteller-Satz, G3 (je 4)	Ensemble de coupelles de ressorts, G3 (4ea)	Set coppetta a molle, G3 (4ea)
TLR233031	Shock End Set, G3 (4ea)	Stoßdämpferendstück, Satz, G3 (je 4)	Ensemble d'extrémités d'amortisseurs, G3 (4ea)	Set estremità ammortizzatore, G3 (4ea)
TLR233032	Threaded Spring Collar, G3 (2)	Federteller mit Gewinde, G3 (2)	Collier à ressort fileté, G3 (2)	Collare molla filettata, G3 (2)
TLR233043	Shock Hardware, G3 (4)	Stoßdämpfer-Hardware, G3 (4)	Matériel d'amortisseur, G3 (4)	Bulloneria ammortizzatore, G3 (4)
TLR233047	Green Front Springs, Low Frequency, 12mm (2)	Grüne Frontfedern, Niedrige Frequenz, 12 mm (2)	Ressorts avant verts, basse fréquence, 12 mm (2)	Molle anteriori verde, bassa frequenza, 12 mm (2)
TLR233056	White Rear Springs, Low Frequency, 12mm (2)	Weißer Heckfedern, Niedrige Frequenz, 12 mm (2)	Ressorts arrière blancs, basse fréquence, 12 mm (2)	Molle posteriori bianco, bassa frequenza, 12 mm (2)
TLR233060	Seal Set, X-Rings, G3 V2 (4 shocks)	Dichtungssatz, X-Ringe, G3 V2 (4 Stoßdämpfer)	Ensemble de joints, toriques, G3 V2 (4 amortisseurs)	Set tenute, anelli a X, G3 V2 (4 ammortizzatori)
TLR233061	Shock Seal Bushings, Machined, G3 V2 (4)	Gefräste Stoßdämpferbuchsen, G3 V2 (4)	Bagues de joints d'amortisseurs, usinées, G3 V2 (4)	Boccole tenuta ammortizzatore, lavorate, G3 V2 (4)
TLR233062	Shock Travel Spacer Set: 22	Stoßdämpferhub-Distanzstücksatz: 22	Ensemble d'entretoise d'amortisseur de course : 22	Kit distanziali corsa ammortizzatori: 22
TLR234023	King Pin Screw 22-4 (8)	King Pin Schrauben (8)	Pivots de fusées (8)	Viti perni king (8)
TLR234059	Turnbuckle, HD, 50mm (2): 22/22-4	TLR 22 3.0 Gewindestange HD, 50mm (2) : 22/22-4	22/22-4 - Bielles, renforcées, 50mm (2)	Tenditore, HD, 50mm (2): 22/22-4
TLR234075	GenII Rear Hub Set Complete: All 22	GenII Radträger hinten, komplett: alle 22	22 - Fusées arrière complètes GenII	Set completo hub posteriore GenII: tutte le 22
TLR234090	Spindle Trail Inserts 2mm, 3mm, 4mm (8 each)	Vordere Spur Einsätze	Inserts d'empatement avant	Inserti di Trail anteriore
TLR234095	Front Arm Set, Stiffezel: 22 5.0	Vorderarmsatz, Stiffezel: 22 5.0	Bras avant, Stiffezel : 22 5.0	Set braccio anteriore Stiffezel: 22 5.0

## REPLACEMENT PARTS • ERSATZTEILE • PIÈCES DE RECHANGE • PEZZI DI RICAMBIO

Part #	English	Deutsch	Français	Italiano
TLR234098	Front Hinge Pin and King Pin Set, Polished: All 22	Front-Scharnierstift und Sattelzapfen, Satz, poliert: Alle 22	Ensemble de broche pivot et d'axe de charnière avant, poli : Tout 22	Perno di articolazione anteriore e set perno di direzione, lucido: Tutte le 22
TLR234099	Rear Hinge Pin Set, Polished: All 22	Heck-Scharnierstift, Satz, poliert: Alle 22	Ensemble d'axe de charnière arrière, poli : Tout 22	Set perno di articolazione posteriore, lucido: Tutte le 22
TLR234101	Caster Block Set, 5 degrees	Caster Block Set 5°	Etriers porte-fusées, 5 degrés	Set blocco caster, 5 gradi
TLR234102	Front Shock Tower, Stiffezel: 22 5.0	Vordere Stoßdämpferbrücke, Stiffezel: 22 5.0	Tour d'amortisseur avant, Stiffezel : 22 5.0	Torre ammortizzatore anteriore, Stiffezel: 22 5.0
TLR234103	Rear Shock Tower, Stiffezel: 22 5.0	Hintere Stoßdämpferbrücke, Stiffezel: 22 5.0	Tour d'amortisseur arrière, Stiffezel : 22 5.0	Torre ammortizzatore posteriore, Stiffezel: 22 5.0
TLR234104	Front Camber Block, Stiffezel: 22 5.0	Vorderer Radsturzblock, Stiffezel: 22 5.0	Cale de carrossage avant, Stiffezel : 22 5.0	Blocco camberaggio anteriore, Stiffezel: 22 5.0
TLR234105	Front Camber Block Inserts: 22 5.0	Vordere Radsturzblock-Einsätze: 22 5.0	Inserts de cale de carrossage avant, Stiffezel : 22 5.0	Inserti blocco camberaggio anteriore: 22 5.0
TLR234106	Front Spindle Set: 22 5.0	Achsschenkelset vorne: 22 5.0	22 5.0 - Set de fusées avant	Set fuso anteriore: 22 5.0
TLR234107	HD Ball Cup Set: All 22	HD-Kugelschale, Satz: Alle 22	Ensemble de cuvettes de roulement à billes ultra-résistant : Tout 22	Set coppa a sfera HD: Tutte le 22
TLR234109	Front Pivot, w/Brace & Kick Shims: All 22	Vorderer Drehpunkt, mit Klammer & Unterlegscheiben: Alle 22	Pivot avant, avec support et cales de kick : Tout 22	Rotazione anteriore, con braccio e spessori rinculo: Tutte le 22
TLR234111	Rear Arm Set, VHA, Stiffezel: 22 5.0	Hinterarmset, VHA, Stiffezel: 22 5.0	Ensemble de bras arrière, VHA, Stiffezel : 22 5.0	Set braccio posteriore, VHA, Stiffezel: 22 5.0
TLR235010	Screw, G3 Shock Cup (8)	Schraube, G3 Stoßdämpfer-Teller (8)	Vis, coupelle d'amortisseur G3 (8)	Vite, coppa ammortizzatore G3 (8)
TLR235012	Set Screw, M3 x 20mm (8)	Schraubenset, M3 x 20mm (10)	Vis sans tête, M3 x 20mm (10)	Grano, M3 x 20mm (10)
TLR235014	Cap Head Screws, M2.5 x 10mm (10)	Zylinderkopfschraube, M2.5 x 10mm (10)	Vis BTR M2.5 x 10mm (10)	Viti testa a brugola, M2.5 x 10mm (10)
TLR235015	Button Head Screws, M3 x 4mm (10)	Rundkopfschraube, M3 x 4mm (10)	Vis à tête bombée M3 x 4mm (10)	Viti testa tonda, M3 x 4mm (10)
TLR236001	4mm Low Profile Serrated Nuts (4)	TLR: Flache Riffelschrauben 4mm (4)	Ecrous striés M4 taille basse (4)	Dadi dentellati a basso profilo 4mm (4)
TLR236007	Ball Stud, 4,8 x 12mm (4)	Kugelkopf mit Gewinde 4,8 x 12mm (4)	Rotules à visser 4,8 x 12mm (4)	Perno sferico, 4,8 x 12mm (4)
TLR236008	Shock Standoff (2): 22	Dämpferhalter (2)	Entretoise d'amortisseur (2)	Supporto ammortizzatore (2)
TLR236009	Black Alum Flanged Locknut, M4 x 0.7mm x 7mm (4)	Aluminium-Kontermutter, schwarz, mit Flansch, M4 x 0,7 mm x 7 mm (4)	Contre-écrou en aluminium à collet noir, M4 x 0,7 mm x 7 mm (4)	Dado di bloccaggio flangiato allum. nero, M4 x 0,7 x 7 mm (4)
TLR236011	Ball Stud Low Mount 4,8 x 5mm (4)	Kugelzapfen, niedrig montiert 4,8 x 5 mm (4)	Piton à rotule, surbaissé, 4,8 x 5 mm (4)	Perno sferico montaggio basso 4,8 x 5 mm (4)
TLR236013	Spacer Set 2 x 1.3mm (2) 4 x 0.5mm (4)	Abstandshalter-Satz 2 x 1,3 mm (2) 4 x 0,5 mm (4)	Ensemble d'entretoises, 2 x 1,3 mm (2) 4 x 0,5 mm (4)	Set distanz 2 x 1,3 mm (2), 4 x 0,5 mm (4)
TLR237000	5 x 8 x 2.5mm Bearing (2)	5 x 8 x 2.5mm Lager (2)	Roulements 5 x 8 x 2.5mm (2)	5 x 8 x 2.5mm cuscinetti (2)
TLR245016	M3 Flanged Lock Nuts (10)	M3 Sicherungsmuttern mit Flansch (10)	Contre-écrous à collet M3 (10)	Dadi autobloccanti flangiati M3 (10)
TLR332073	VHA Rear Axle, Buggy (2): 22 5.0	VHA Hinterachse, Buggy (2): 22 5.0	Essieu arrière VHA, Buggy (2) : 22 5.0	Assale posteriore VHA, buggy (2): 22 5.0
TLR332074	VHA CVA Rebuild Set (2): 22 5.0	VHA CVA Nachbausatz (2): 22 5.0	Ensemble de reconstruction VHA CVA (2) : 22 5.0	Set rigenerazione VHA CVA (2): 22 5.0
TLR333011	Shock Shaft, 42.7mm, TiCN, G3 (1)	Kolbenstange, 42,7 mm, TiCN, G3 (1)	Bras d'amortisseur, 42,7 mm, TiCN, G3 (1)	Albero ammortizzatore, 42,7 mm, TiCN, G3 (1)
TLR333012	Shock Shaft, 48.7mm, TiCN, G3(1)	Kolbenstange, 48,7 mm, TiCN, G3 (1)	Bras d'amortisseur, 48,7 mm, TiCN, G3 (1)	Albero ammortizzatore, 48,7 mm, TiCN, G3 (1)

## REPLACEMENT PARTS • ERSATZTEILE • PIÈCES DE RECHANGE • PEZZI DI RICAMBIO

Part #	English	Deutsch	Français	Italiano
TLR333014	Machined Shock Pistons, Thin, 2 x 1.6mm, G3 (2)	Gefräste Stoßdämpferkolben, dünn, 2 x 1,6 mm, G3 (2)	Pistons amortisseurs usinés, fins, 2 x 1,6 mm, G3 (2)	Pistoni amm. lavorati, sottili, 2 x 1,6 mm, G3 (2)
TLR333016	Machined Shock Pistons, Thin, 2 x 1.7mm, G3 (2)	Gefräste Stoßdämpferkolben, dünn, 2 x 1,7 mm, G3 (2)	Pistons amortisseurs usinés, fins, 2 x 1,7 mm, G3 (2)	Pistoni amm. lavorati, sottili, 2 x 1,7 mm, G3 (2)
TLR334051	Rear Camber Block, Black, w/Inserts: 22 4.0	Hinterer Radsturzbloc, schwarz, mit Einsätzen: 22 4.0	Cale de carrossage arrière, noire, avec inserts : 22 4.0	Blocco camberaggio posteriore, nero, con inserti: 22 4.0
TLR334063	Insert Set, Adj Pivot: 22 5.0	Einsatz-Set, anpassbarer Drehpunkt: 22 5.0	Ensemble d'inserts, Pivot adj : 22 5.0	Set inserti, perno di regolazione: 22 5.0
TLR334064	C Pivot Block, Aluminum, Black: 22 5.0	C-Zapfenlager, Aluminium, schwarz: 22 5.0	Bloc pivot C, aluminium, noir : 22 5.0	Blocco girevole C, alluminio, nero: 22 5.0
TLR334066	D Pivot Block, Aluminum, Black: 22 5.0	D-Zapfenlager, Aluminium, schwarz: 22 5.0	Bloc pivot D, aluminium, noir : 22 5.0	Blocco girevole D, alluminio, nero: 22 5.0
TLR334073	VHA Camber Link Mount, Black: 22 5.0	VHA Spurstangenhaltung, schwarz: 22 5.0	Support carrosserie VHA, noir : 22 5.0	Supporto braccetto camber VHA, nero: 22 5.0
TLR334074	VHA Hub Set, Composite: 22 5.0	VHA Nabensatz, Verbundstoff: 22 5.0	Ensemble de moyeux VHA, composite : 22 5.0	Set mozzo VHA, composito: 22 5.0
TLR334076	VHA Hinge Pin Insert Set: 22 5.0	VHA-Scharnierstifteinsatz-Satz: 22 5.0	Ensemble d'inserts de goupilles de charnière VHA : 22 5.0	Kit inserti perno di articolazione VHA: 22 5.0
TLR336000	4mm Aluminum Serrated Lock Nuts, Black (6)	4mm Aluminium Stopmutter mit Flanch Schwarz 6St.	Ecrou auto-freiné épaulé M4, aluminium, noir (6)	Dado autobloccante seghettato 4mm, nero (6)
TLR336007	M3 Caster Block Alum Washer Set, Black (4ea)	M3 Radblock, Unterlegscheiben-Satz, Aluminium, schwarz (je 4)	Ensemble de rondelles en aluminium pour bloc de roulettes M3, noir (4ea)	Set rondella alluminio blocco ghisa M3, nero (4ea)
TLR43018	Front Wheel Stifffel 12mm Yellow (2) 22 4.0	Vorderrad Stifffel 12 mm gelb (2) 22 4.0	Roue avant Stifffel, 12 mm, jaune (2) 22 4.0	Stifffel ruota anteriore 12 mm giallo (2) 22 4.0
TLR5086	Shock Bottom Cap (2)	Stoßdämpferendkappe unten (2)	Bouchon inférieur d'amortisseur (2)	Tappo ammort.: inferiore (2)
TLR5092	Upper Shock Bushing (4)	Buchsen für Dämpfer (4)	Entretoise supérieure d'amortisseur (4)	Boccola superiore ammort. (4)
TLR5166	Rear Shock Spring, 1.8 Rate, White	Dämpferfeder hinten weiss, 1.8 Rate	Ressorts arrières, dureté 1,8, blancs	Molle ammort. posteriori, gradazione 1.8, Bianche
TLR5175	Shock Spring, Front, 3.5 Rate Green	Dämpferfeder vorne, Federkonstante 3.5, grün	Ressort d'amortisseur, AV, Taux 3.5 Vert	Molla ammortizzatore, anteriore, 3,5 verde
TLR5281	Silicone Diff Fluid, 7000CS	TLR Silikon Diff Öl ,7.000CS	Graisse silicone pour différentiel, 7000CS	Fluido silicone diff, 7,000CS
TLR5901	Button Head Screws, M3 x 6mm (10)	Rundkopfschraube, M3 x 6mm (10)	Vis à tête bombée M3 x 6mm (10)	Viti testa tonda, M3 x 6mm (10)
TLR5902	Button Head Screws, M3 x 8mm (10)	TLR Rundkopfschraube, M3 x 8mm (10)	Vis à tête bombée M3 x 8mm (10)	Viti testa tonda, M3 x 8mm (10)
TLR5903	Button Head Screws, M3 x 10mm (10)	TLR Rundkopfschraube, M3 x 10mm (10)	Vis à tête bombée M3 x 10mm (10)	Viti testa tonda, M3 x 10mm (10)
TLR5904	Button Head Screws, M3 x 12mm (10)	Rundkopfschrauben, M3 x 12mm (10)	Vis à tête bombée, M3 x 12mm (10)	Viti a testa tonda, M3 x 12mm (10)
TLR5907	Button Head Screws, M3 x 40mm (10)	TLR Rundkopfschraube, M3 x 40mm (10)	Vis à tête bombée M3 x 40mm (10)	Viti testa tonda, M3 x 40mm (10)
TLR5910	Button Head Screws, M3 x 14mm (10)	TLR Rundkopfschrauben M3 x 14mm (10)	Vis à tête bombée M3x14mm (10)	Viti a testa tonda, M3 x 14mm (10)
TLR5960	Flat Head Screw, M2 x 6mm (10)	Flachkopfschrauben, M2 x 6mm (10)	Vis à tête fraisée M2 x 6mm (10)	Vite a testa piatta, M2 x 6mm (10)
TLR5961	Flat Head Screw, M3 x 8mm (10)	TLR Flachkopfschrauben, M3 x 8mm (10)	Vis à tête fraisée M3 x 8mm (10)	Vite a testa piatta, M3 x 8mm (10)
TLR5962	Flat Head Screw, M3 x 10mm (10)	TLR Flachkopfschrauben, M3 x 10mm (10)	Vis à tête fraisée M3 x 10mm (10)	Vite a testa piatta, M3 x 10mm (10)
TLR5963	Flat Head Screw, M3 x 12mm (10)	TLR Flachkopfschrauben, M3 x 12mm (10)	Vis à tête fraisée M3 x 12mm (10)	Vite a testa piatta, M3 x 12mm (10)

## REPLACEMENT PARTS • ERSATZTEILE • PIÈCES DE RECHANGE • PEZZI DI RICAMBIO

Part #	English	Deutsch	Français	Italiano
TLR5964	Flat Head Screw, M3 x 16mm (10)	TLR Flachkopfschrauben, M3 x 16mm (10)	Vis à tête fraisée M3 x 16mm (10)	Vite a testa piatta, M3 x 16mm (10)
TLR5965	Flat Head Screw, M3 x 20mm (10)	Flachkopfschrauben, M3 x 20mm (10)	Vis à tête fraisée M3 x 20mm (10)	Vite a testa piatta, M3 x 20mm (10)
TLR6023	Ball Stud, 4.8 x 10mm (4)	Kugelkopf mit Gewinde 4.8 x 10mm (4)	Rotules à visser 4,8 x 10mm (4)	Perno sferico, 4.8 x 10mm (4)
TLR6024	Ball Stud, 4.8 x 8mm (4)	Kugelkopf mit Gewinde 4.8 x 8mm (4)	Rotules à visser 4,8 x 8mm (4)	Perno sferico, 4.8 x 8mm (4)
TLR6025	Ball Stud, 4.8 x 6mm (4)	Kugelkopf mit Gewinde 4.8mm x 6mm (4)	Rotules à visser 4,8 x 6mm (4)	Perno sferico, 4.8 x 6mm (4)
TLR6289	Set Screw, M3 x 5mm (10)	Schraubenset, M3 x 5mm (10)	Vis sans tête, M3 x 5mm (10)	Grano, M3 x 5mm (10)
TLR6312	Locknut, M2.5 x .45 x 5mm (6)	Mutter selbstsichernd M2.5 x .45 x 5mm (6)	Ecrou M2,5 x 0,45 x 5mm (6)	Dado autobloccante, M2.5 x .45 x 5mm (6)
TLR6313	Locknut, M3 x .5 x 5.5mm (10)	TLR Mutter selbstsichernd M3 x .5 x 5.5mm (10)	Ecrou M3 x 0,5 x 5,5mm (10)	Dado autobloccante, M3 x .5 x 5.5mm (10)
TLR6352	Washers, M3 (10)	TLR U-Scheibe, M3 (10)	Rondelles M3 (10)	Rodelle, M3 (10)
TLR6932	5 x 10 x 4mm HD Bearings (2)	Kugellager 5 x 10 x 4mm (2)	Roulements renforcés 5 x 10 x 4mm (2)	5x10x4mm HD Cuscinetti (2)
TLR7101	Rear Wheels, Yellow (2)	Felge hinten, Gelb (2)	Jante arrière jaune (2)	Ruota posteriore, gialla (2)
TLR72003	Shock Tools, Composite: All 22	Stoßdämpferwerkzeuge, Komposit: Alle 22	Outils pour amortis-seurs, composite: Tout 22	Attrezzi ammortizzatori, composito: Tutte le 22
TLR74007	Silicone Shock Oil, 32.5wt, 2oz	Silikonstoßdämpferöl, 32.5wt, 2 oz	Huile silicone d'amortisseur, 32,5wt, 60 ml	Olio silicone ammortizzatori, 32.5wt, 2oz
TLR74009	Silicone Shock Oil, 37.5wt, 2oz	Silikonstoßdämpferöl, 37.5wt, 2 oz	Huile silicone d'amortisseur, 37.5wt, 60 ml	Olio silicone ammortizzatori, 37.5wt, 2oz
TLR76009	TLR Lok, Threadlock, Blue	TLR Lok, Schraubensicherung, blau	Verrou TLR, frein-filet, bleu	TLR Lok, frenafilletti, blu
TLR77000	High-Pressure Black Grease, 8cc	High-Pressure Fett Schwarz/8cc	Graisse noire haute pression, 8cc	Grasso nero alta pressione, 8cc
TLR8202	Body Clips, Black (12): 22	TLR Karosseriekammern Schwarz (12): 22	22 - Clips de carrosserie noirs (12)	Clips carrozzeria, neri (12): 22



## OPTIONAL PARTS • OPTIONALE TEILE • PIÈCES OPTIONNELLES • PARTI OPZIONALI

Part #	English	Deutsch	Français	Italiano
DYNT1260	Shock Shaft Pliers/Multi-Tool	Kolbenstangenzange/ Multifunktionswerkzeug	Pinces de bras d'amortisseurs/Outil multifonctions	Pinze multiutensili per albero ammortizzatore
TLR1049	Brass Kick Angle Shim, 25 Degrees: 22	Brass Kick Angle Distanzstück 25°: 22	22 - Cales de chasse en bronze, 25°	Spessore in ottone per inclinazione 25 gradi: 22
TLR230013	Ultra-Lightweight Body & Wing, Clear: 22 5.0	Gehäuse & Tragfläche ultraleicht, transparent: 22 5.0	Carrosserie et aile ultra-légères, transparentes : 22 5.0	Scocca ultraleggera e ala, trasparenti: 22 5.0
TLR231075	Mud Guard Set Stiffezel: 22 5.0	Kortflügel. 22 5.0	22 5.0 - Bavettes, Stiffezel	Set parafanghi: 22 5.0
TLR231076	Waterfall, Gear Shields: 22 5.0	Kaskade, Getriebeabschirmungen: 22 5.0	Waterfall, Gear Shields : 22 5.0	Protezioni ingranaggi, cascata: 22 5.0
TLR231099	Rear Chassis Wear Plate: 22 5.0	Verschleißplatte am hinteren Fahrgestell: 22 5.0	Plaque d'usure de châssis arrière : 22 5.0	Piastra usura telaio posteriore: 22 5.0
TLR232000	Complete Ball Diff, Tungsten Balls: 22/T/SCT	Kugeldiff Komplett mit Tungstenkugeln: 22/T/SCT	22/T/SCT - Différentiel complet à billes tungstène	Sfere in tungsteno per differenziale: 22/T/SCT
TLR232074	69T Spur Gear, SHDS, 48P	Stirnrad 69T, SHDS, 48P	Engrenage cylindrique 69T, (SHDS, Sabot hautement résistant), 48P	Corona stampata 69T, SHDS, 48P
TLR232076	75T Spur Gear, SHDS, 48P	Stirnrad 75T, SHDS, 48P	Engrenage cylindrique 75T, (SHDS, Sabot hautement résistant), 48P	Corona stampata 75T, SHDS, 48P
TLR232078	81T Spur Gear, SHDS, 48P	Stirnrad 81T, SHDS, 48P	Engrenage cylindrique 81T, (SHDS, Sabot hautement résistant), 48P	Corona stampata 81T, SHDS, 48P
TLR232081	Slipper Pads Max Torque SHDS (2)	Gleitkissen, max. Drehkraft, SHDS (2)	Sabots de pistons, couple max., SHDS, Sa-bot hautement résis-tant (2)	Tamponi pattini, coppia max, SHDS (2)
TLR232103	CVA Driveshaft Bones, 68mm (2): 22X	CVA-Antriebsknochen, 68 mm (2): 22X	Os de l'arbre de transmission 68 mm (2): 22X	Dogbone albero di trasmissione CVA, 68 mm (2): 22X
TLR232113	Wheel Hex, 12mm x 5.0mm (2)	Sechskanrad, 12 mm x 5,0 mm (2)	Hexagones de roues, 12 mm x 5,0 mm (2)	Esagoni ruote, 12 mm x 5,0 mm (2)
TLR232114	Wheel Hex, 12mm x 5.5mm (2)	Sechskanrad, 12 mm x 5,5 mm (2)	Hexagones de roues, 12 mm x 5,5 mm (2)	Esagoni ruote, 12 mm x 5,5 mm (2)
TLR232115	Wheel Hex, 12mm x 6.0mm (2)	Sechskanrad, 12 mm x 6,0 mm (2)	Hexagones de roues, 12 mm x 6,0 mm (2)	Esagoni ruote, 12 mm x 6,0 mm (2)
TLR233035	Machined Shock Pistons, 2 x 1.5mm, G3 (2)	Gefräste Stoßdämpferkolben, 2 x 1,5 mm, G3 (2)	Pistons amortisseurs usinés, 2 x 1,5 mm, G3 (2)	Pistoni ammortizzatori lavorati, 2 x 1,5 mm, G3 (2)
TLR233036	Machined Shock Pistons, 2 x 1.6mm, G3 (2)	Gefräste Stoßdämpferkolben, 2 x 1,6 mm, G3 (2)	Pistons amortisseurs usinés, 2 x 1,6 mm, G3 (2)	Pistoni ammortizzatori lavorati, 2 x 1,6 mm, G3 (2)
TLR233037	Machined Shock Pistons, 1.6-1.7 Split, G3 (2)	Gefräste Stoßdämpferkolben, 1,6-1,7 Split, G3 (2)	Pistons amortisseurs usinés, 1.6-1.7 partagés, G3 (2)	Pistoni ammortizzatore lavorati, 1,6- 1,7 divisi, G3 (2)
TLR233038	Machined Shock Pistons, 2 x 1.7mm, G3 (2)	Gefräste Stoßdämpferkolben, 2 x 1,7 mm, G3 (2)	Pistons amortisseurs usinés, 2 x 1,7 mm, G3 (2)	Pistoni ammortizzatori lavorati, 2 x 1,7 mm, G3 (2)
TLR233044	36mm Shock Set, G3 (2)	36 mm Stoßdämpfersatz, G3 (2)	Ensemble d'amortisseurs 36 mm, G3 (2)	Set ammortizzatori 36 mm, G3 (2)
TLR233045	41.5mm Shock Set, G3 (2)	41,5 mm Stoßdämpfersatz, G3 (2)	Ensemble d'amortisseurs 41,5 mm, G3 (2)	Set ammortizzatori 41,5 mm, G3 (2)
TLR233046	Silver Front Springs, Low Frequency, 12mm (2)	Silberfarbene Frontfedern, Niedrige Frequenz, 12 mm (2)	Ressorts avant argentés, basse fréquence, 12 mm (2)	Molle anteriori argento, bassa frequenza, 12 mm (2)
TLR233047	Green Front Springs, Low Frequency, 12mm (2)	Grüne Frontfedern, Niedrige Frequenz, 12 mm (2)	Ressorts avant verts, basse fréquence, 12 mm (2)	Molle anteriori verde, bassa frequenza, 12 mm (2)
TLR233048	Blue Front Springs, Low Frequency, 12mm (2)	Blaue Frontfedern, Niedrige Frequenz, 12 mm (2)	Ressorts avant bleus, basse fréquence, 12 mm (2)	Molle anteriori blu, bassa frequenza, 12 mm (2)
TLR233049	Black Front Springs, Low Frequency, 12mm (2)	Schwarze Frontfedern, Niedrige Frequenz, 12 mm (2)	Ressorts avant noirs, basse fréquence, 12 mm (2)	Molle anteriori nero, bassa frequenza, 12 mm (2)
TLR233050	Brown Front Springs, Low Frequency, 12mm (2)	Braune Frontfedern, Niedrige Frequenz, 12 mm (2)	Ressorts avant marron, basse fréquence, 12 mm (2)	Molle anteriori marrone, bassa frequenza, 12 mm (2)
TLR233051	Purple Front Springs, Low Frequency, 12mm (2)	Violette Frontfedern, Niedrige Frequenz, 12 mm (2)	Ressorts avant violets, basse fréquence, 12 mm (2)	Molle anteriori viola, bassa frequenza, 12 mm (2)

## OPTIONAL PARTS • OPTIONALE TEILE • PIÈCES OPTIONNELLES • PARTI OPZIONALI

Part #	English	Deutsch	Français	Italiano
TLR233052	Sky Blue Fr Springs, LF 12mm (2)	Himmelblaue Frontfedern, Niedrige Frequenz, 12 mm (2)	Ressorts avant bleu ciel, basse fréquence, 12 mm (2)	Molle anteriori azzurro, bassa frequenza, 12 mm (2)
TLR233053	Yellow Front Springs, Low Frequency, 12mm (2)	Gelbe Frontfedern, Niedrige Frequenz, 12 mm (2)	Ressorts avant jaunes, basse fréquence, 12 mm (2)	Molle anteriori giallo, bassa frequenza, 12 mm (2)
TLR233054	Gold Front Springs, Low Frequency, 12mm (2)	Goldfarbene Frontfedern, Niedrige Frequenz, 12 mm (2)	Ressorts avant dorés, basse fréquence, 12 mm (2)	Molle anteriori oro, bassa frequenza, 12 mm (2)
TLR233055	Gray Rear Springs, Low Frequency, 12mm (2)	Graue Heckfedern, Niedrige Frequenz, 12 mm (2)	Ressorts arrière gris, basse fréquence, 12 mm (2)	Molle posteriori grigio, bassa frequenza, 12 mm (2)
TLR233056	White Rear Springs, Low Frequency, 12mm (2)	Weißer Heckfedern, Niedrige Frequenz, 12 mm (2)	Ressorts arrière blancs, basse fréquence, 12 mm (2)	Molle posteriori bianco, bassa frequenza, 12 mm (2)
TLR233057	Yellow Rear Springs, Low Frequency, 12mm (2)	Gelbe Heckfedern, Niedrige Frequenz, 12 mm (2)	Ressorts arrière jaunes, basse fréquence, 12 mm (2)	Molle posteriori giallo, bassa frequenza, 12 mm (2)
TLR233058	Pink Rear Springs, LF, 12mm (2)	Pinkfarbene Heckfedern, Niedrige Frequenz, 12 mm (2)	Ressorts arrière roses, basse fréquence, 12 mm (2)	Molle posteriori rosa, bassa frequenza, 12 mm (2)
TLR233059	Red Rear Springs, Low Frequency, 12mm (2)	Rote Heckfedern, Niedrige Frequenz, 12 mm (2)	Ressorts arrière rouges, basse fréquence, 12 mm (2)	Molle posteriori rosso, bassa frequenza, 12 mm (2)
TLR234000	Ball Stud, Low Mount, 4.8 x 6mm (4): 22/T/SCT	Kugelkopf für untere Montage (4)	22/T/SCT - Support inférieur, rotules 4,8 x 6mm (4)	Prigioniero sfera, montaggio basso, 4,8 x 6mm (4): 22/T/SCT
TLR234100	Caster Block Set, 0 deg: All 22	Caster Block Set 0°	Etriers porte-fusées, 0 degrés	Set blocco caster, 0 gradi
TLR234110	Rear Arm Set, VHA: 22 5.0	Hinterarmset, VHA: 22 5.0	Ensemble de bras arrière, VHA : 22 5.0	Set braccio posteriore, VHA: 22 5.0
TLR330001	7" High Downforce Wing, Precut	7' High Downforce Spoiler geschnitten	Aileron appui élevé, prédécoupé (2)	Alettone 7", forte deportanza, pretagliato
TLR330010	Low Front Wing Clear with Mount (2)	Niedriger vorderer Flügel transparent mit Halterung (2)	Aile avant basse, transparente, avec support (2)	Ala anteriore bassa trasparente con montante (2)
TLR331032	Clamping Servo Horn, Aluminum, 23T: 22 5.0	Klemm-Servohorn, Aluminium, 23T: 22 5.0	Renvoi de commande du servo de serrage, aluminium, 23T : 22 5.0	Squadretta servo di bloccaggio, alluminio, 23T: 22 5.0
TLR331033	Clamping Servo Horn, Aluminum, 25T: 22 5.0	Klemm-Servohorn, Aluminium, 25T: 22 5.0	Renvoi de commande du servo de serrage, aluminium, 25T : 22 5.0	Squadretta servo di bloccaggio, alluminio, 25T: 22 5.0
TLR331034	Bell Crank Set, Aluminum, Black: 22 5.0	Winkelhebel, Satz, Aluminium, schwarz: 22 5.0	Ensemble de leviers coudés, aluminium, noir : 22 5.0	Set biella a campana, alluminio, nero: 22 5.0
TLR331035	Drag Link, Aluminum, Black: 22 5.0	Lenkzwischenstange, Aluminium, schwarz: 22 5.0	Barre d'accouplement, aluminium, noire : 22 5.0	Tirante longitudinale, alluminio, nero: 22 5.0
TLR331036	Servo Mount, Aluminum, Black: 22 5.0	Servohalterung, Aluminium, schwarz: 22 5.0	Support du servo, aluminium, noir : 22 5.0	Montaggio servo, alluminio, nero: 22 5.0
TLR331037	Carbon Wing Washer (2): 22 5.0	Tragflächen-Unterlegscheibe, Karbon (2): 22 5.0	Rondelle d'aile en carbone (2) : 22 5.0	Rondella ala carbonio (2): 22 5.0
TLR331038	Carbon Electronics Mounting Plate: 22 5.0	Elektronik-Halterungsplatte, Karbon: 22 5.0	Plaque de montage électronique en carbone : 22 5.0	Piastra di montaggio elettronica carbonio: 22 5.0
TLR331039	Brass Electronics Mounting Plate, 34g: 22 5.0	Elektronik-Halterungsplatte, Messing, 34 g: 22 5.0	Plaque de montage électronique en laiton, 34 g : 22 5.0	Piastra di montaggio elettronica ottone, 34 g: 22 5.0
TLR331040	Carbon Battery Cradle: 22 5.0	Akkualterung, Karbon: 22 5.0	Logement de batterie en carbone : 22 5.0	Alloggiamento batteria carbonio: 22 5.0
TLR331041	Rear Brass Weight Set, 16g & 25g: 22 5.0	Heck Gewicht, Satz, Messing, 16 g & 25 g: 22 5.0	Ensemble de poids arrière en laiton, 16 et 25 g : 22 5.0	Set peso ottone posteriore, 16 e 25 g: 22 5.0
TLR331045	Brass Battery Weight Set, 19g, 26g, 37g	Messing-Akku Gewicht, Satz, 19 g, 26 g, 37 g	Ensemble de poids de la batterie en laiton, 19 g, 26 g, 37 g	Peso batteria ottone, 19, 26, 37 g
TLR331054	22 5.0 Chassis Tape Print Precut	22 5.0 Karosserie-Tape, Vorschnitt drucken	22 5.0 Prédécoupage du ruban imprimé du châssis	Nstr prot telaio pretagliato 22 5.0
TLR332019	Pinion Gear 19T, 48P, AL	22 3.0 Ritzel 19 Zähne 48P	Pignons 19 dents, 48DP, aluminium	Pignone 19T, 48P, AL
TLR332020	Pinion Gear 20T, 48P, AL	22 3.0 Ritzel 20 Zähne 48P	Pignons 20 dents, 48DP, aluminium	Pignone 20T, 48P, AL

## OPTIONAL PARTS • OPTIONALE TEILE • PIÈCES OPTIONNELLES • PARTI OPZIONALI

Part #	English	Deutsch	Français	Italiano
TLR332021	Pinion Gear 21T, 48P, AL	22 3.0 Ritzel 21 Zähne 48P	Pignons 21 dents, 48DP, aluminium	Pignone 21T, 48P, AL
TLR332022	Pinion Gear 22T, 48P, AL	22 3.0 Ritzel 22 Zähne 48P	Pignons 22 dents, 48DP, aluminium	Pignone 22T, 48P, AL
TLR332023	Pinion Gear 23T, 48P, AL	22 3.0 Ritzel 23 Zähne 48P	Pignons 23 dents, 48DP, aluminium	Pignone 23T, 48P, AL
TLR332026	Pinion Gear 26T, 48P, AL	22 3.0 Ritzel 26 Zähne 48P	Pignons 26 dents, 48DP, aluminium	Pignone 26T, 48P, AL
TLR332027	Pinion Gear 27T, 48P, AL	22 3.0 Ritzel 27 Zähne 48P	Pignons 27 dents, 48DP, aluminium	Pignone 27T, 48P, AL
TLR332028	Pinion Gear 28T, 48P, AL	22 3.0 Ritzel 28 Zähne 48P	Pignons 28 dents, 48DP, aluminium	Pignone 28T, 48P, AL
TLR332029	Pinion Gear 29T, 48P, AL	22 3.0 Ritzel 29 Zähne 48P	Pignons 29 dents, 48DP, aluminium	Pignone 29T, 48P, AL
TLR332043	Direct Drive System, Set	Direktantrieb System	Système à entraînement direct	Set sistema trasmissione diretta
TLR332070	Alum Idler Gear & Shaft, LD: 22 4.0	Alum. Zwischenrad & Welle, LD: 22 4.0	22 4.0 - Pignon intermédiaire & arbre en aluminium, Laydown	Ruota folle completa di albero, alluminio, laydown: 22 4.0
TLR332077	Alum Diff Cover G2 Gear Diff: 2	Aluminium Differential-Abdeckung G2 Getriebedifferential: 2	Couvercle diff. aluminium, Engrenage différentiel G2 : 2	Coperchio diff in alluminio ingranaggio diff G2: 2
TLR333003	Bleeder Shock Caps, Aluminum, G3 (2)	Stoßdämpfer-Entlüfterkappen, Aluminium, G3 (2)	Capuchons d'amortisseurs avec purgeurs, aluminium, G3 (2)	Tappi di sfiato per ammortizzatori, alluminio, G3 (2)
TLR333013	Machined Shock Pistons, Thin, 2 x 1.5mm, G3 (2)	Gefräste Stoßdämpferkolben, dünn, 2 x 1,5 mm, G3 (2)	Pistons amortisseurs usinés, fins, 2 x 1,5 mm, G3 (2)	Pistoni amm. lavorati, sottili, 2 x 1,5 mm, G3 (2)
TLR333015	Machined Shock Pistons, Thin, 1.6/1.7 Split G3 (2)	Gefräste Stoßdämpferkolben, dünn, 1,6/1,7 Split G3 (2)	Pistons amortisseurs usinés, fins, 1.6-1.7 partagés, G3 (2)	Pistoni amm. lavorati, sottili, 1,6/1,7 divisi, G3 (2)
TLR333017	Machined Shock Pistons, Thin, 2 x 1.8mm, G3 (2)	Gefräste Stoßdämpferkolben, dünn, 2 x 1,7 mm, G3 (2)	Pistons amortisseurs usinés, fins, 2 x 1,8 mm, G3 (2)	Pistoni amm. lavorati, sottili, 2 x 1,8 mm, G3 (2)
TLR333019	Machined Shock Pistons, Thin, 3 x 1.3mm, G3 (2)	Gefräste Stoßdämpferkolben, dünn, 3 x 1,3 mm, G3 (2)	Pistons amortisseurs usinés, fins, 3 x 1,3 mm, G3 (2)	Pistoni amm. lavorati, sottili, 3 x 1,3 mm, G3 (2)
TLR333020	Machined Shock Pistons, Thin, 3 x 1.4mm, G3 (2)	Gefräste Stoßdämpferkolben, dünn, 3 x 1,4 mm, G3 (2)	Pistons amortisseurs usinés, fins, 3 x 1,4 mm, G3 (2)	Pistoni amm. lavorati, sottili, 3 x 1,4 mm, G3 (2)
TLR333020	Shock Piston Thin 3 x 1.4mm G3(2)	Stoßdämpferkolben, dünn 3 x 1.4 mm G3 (2)	Piston amortisseur fin, 3 x 1,4 mm, G3 (2)	Pist amm sottile 3 x 1,4 mm G3 (2)
TLR333021	Domed Shock Caps Aluminum G3 (2)	Gewölbte Stoßdämpferkappen aus Aluminium G3 (2)	Capuchons d'amortisseurs en dôme, aluminium, G3 (2)	Tappi a cupola amm allum G3 (2)
TLR334040	Rear Sway Bar Set, LD: 22 4.0	Heckstabilisator Set LD: 22 4.0	22 4.0 - Barre anti-roulis arrière	Set barra antitorzione posteriore, laydown: 22 4.0
TLR334048	3mm Front Alum Fr Inserts	3 mm Front Alum. Fr. Einsätze	Inserts avant en aluminium 3 mm	Inserti ant. allum. anteriore 3 mm
TLR334049	2/4mm Front Alum Fr Inserts	2/4 mm Front Alum. Fr. Einsätze	Inserts avant en aluminium 2/4 mm	Inserti ant. allum. anteriore 2/4 mm
TLR334052	HD Turnbuckle Kit, Ti: 22 5.0	Gewindestift Titan: 22 5.0	22 5.0 - Kit de biellettes titane renforcées	Kit tenditore HD, titanio: 22 5.0
TLR334054	Carbon Front Tower w/Ti Standoffs: 22 5.0	Karbon-Brücke vorne mit Ti-Standoff: 22 5.0	Tour avant en carbone avec entretoises Ti : 22 5.0	Torre anteriore carbonio con distanziali Ti: 22 5.0
TLR334055	Front Sway Bar Set: 22 5.0	Front-Schwingen, Satz: 22 5.0	Ensemble de barre stabilisatrice avant : 22 5.0	Set barra antirullo anteriore: 22 5.0
TLR334056	CF Laydown Rr Tower Conv 22 5.0	CF Ablegen Rr Turm Conv 22 5.0	Tour arrière abaissée CF Conv 22 5.0	Conv torre post rib CF 22 5.0
TLR334057	CF LD Rr Tower +2mm Conv 22 5.0	CF LD Rr Tower +2mm Conv 22 5.0	Tour arrière abaissée CF + 2 mm Conv TI 22 5.0	Conv torre post rib CF +2 mm 22 5.0
TLR334061	CF Front Tower +2mm w/Ti 22 5.0	CF Frontstoßdämpfer +2 mm mit Ti 22 5.0	Tour avant CF+ 2 mm avec entretoises TI 22 5.0	Torre anteriore CF +2 mm con Ti 22 5.0

## OPTIONAL PARTS • OPTIONALE TEILE • PIÈCES OPTIONNELLES • PARTI OPZIONALI

Part #	English	Deutsch	Français	Italiano
TLR334065	C Pivot Block, Brass: 22 5.0	C Zapfenlager, Messing: 22 5.0	Bloc pivot C, laiton : 22 5.0	Blocco pivot C, ottone: 22 5.0
TLR334071	VHA Hub Body Alum Black: 22 5.0	VHA Nabenkörper, Aluminium, schwarz: 22 5.0	Corps de moyeu VHA, aluminium, noir : 22 5.0	Corpo mozzo VHA allum nero: 22 5.0
TLR334079	Frnt Pivot Alum LW Black: 22 5.0	Vorderer Drehpunkt, Aluminium, LW Schwarz: 22 5.0	Pivot avant, aluminium, LW, noir : 22 5.0	Pivot ant allum leggero nero: 22 5.0
TLR336001	4mm Aluminum Serrated Lock Nuts, Blue (6)	4mm Aluminium Stopmutter mit Flansch Blau (6).	Écrou auto-freiné épaulé M4, aluminium, bleu (6)	Dado autobloccante 4mm dentellato, blu (6)
TLR336002	TLR 22 Series Hardware Box, Metric: 22/T/SCT/22-4	TLR22 Serie Kleinteilebox Metrisch: 22/T/SCT/22-4	22/T/SCT/22 -4 - Boite de visserie métrique pour TLR 22	TLR22 Set Hardware Metrico 22/T/SCT/22-4
TLR336003	M4 Aluminum Serrated Nuts, Low Profile, Black (4)	M4 Aluminiumschrauben geriffelt schwarz (4)	Écrou strié M4 taille basse en aluminium, noir (4)	Dadi dentellati allum. M4, basso profilo, nero (4)
TLR336004	M3 Aluminum Lock Nuts, Black (10)	M3 Aluminum Stopmmuttern Schwarz (10)	Écrou auto-freiné M3 en aluminium, noir (10)	Dadi autobloccanti allum. M3, neri (10)
TLR336005	M3 Flanged Aluminum Lock Nuts, Black (10)	M3 Aluminium Stopmutter mit Bund Schwarz (10)	Écrou auto-freiné épaulé M3 en aluminium, noir (10)	Dadi autobloccanti allum. flangiati M3, neri (10)
TLR336007	M3 Caster Block Alum Washer Set, Black (4ea)	M3 Radblock, Unterlegscheiben-Satz, Aluminium, schwarz (je 4)	Ensemble de rondelles en aluminium pour bloc de roulettes M3, noir (4ea)	Set rondella alluminio blocco ghisa M3, nero (4ea)
TLR336008	Ball Stud, 4.8 x 12mm, Titanium (2)	Kugelzapfen, 4,8 x 12 mm, Titan (2)	Piton à rotule, 4,8 x 12 mm, titane (2)	Viti a sfera, 4,8 x 12 mm, titanio (2)
TLR336009	Shock Standoff, Titanium (2): 22	Stoßdämpfer-Standoff, Titan (2): 22	Dispositif d'espacement d'amortisseur, titane (2) : 22	Distanziale ammortizzatore, titanio (2): 22
TLR338007	Stand Up Transmission Conv: 22 4.0	Stand-Up Umbaukit: 22 4.0	22 4.0 - Kit de conversion pour transmission Stand-up	Kit conversione trasmissione stand-up: 22 4.0
TLR43009	Front Wheel, 12mm Hex, White (2): 22 3.0	22 3.0 Felge vorne 12mm weiss (2): 22 3.0	22 3.0 - Jantes avant, Hexagone 12mm, Blanches (2)	Ruota anteriore, 12mm Hex, bianca (2): 22 3.0
TLR43010	Front Wheel, 12mm Hex, Yellow (2): 22 3.0	22 3.0 Felge vorne 12mm Inbus, gelb (2) 22 3.0	22 3.0 - Jantes avant, Hexagone 12mm, Jaunes (2)	Ruota anteriore, 12mm Hex, gialla (2): 22 3.0
TLR43017	Front Wheel Stiffzl 12mm White (2) 22 4.0	Vorderrad Stiffezel 12 mm weiß (2) 22 4.0	Roue avant Stiffezel, 12 mm, blanc (2) 22 4.0	Stiffezel ruota anteriore 12 mm bianco (2) 22 4.0
TLR5280	Silicone Diff Fluid, 5000CS	Silikon Diff Öl ,5.000CS	Graisse silicone pour différentiel, 5000CS	Fluido silicone diff, 5,000CS
TLR5282	Silicone Diff Fluid, 10,000CS	Silikon Diff Öl ,10.000CS	Graisse silicone pour différentiel, 10000CS	Fluido silicone diff, 10,000CS
TLR6030	Titanium Ball Stud, 4.8 x 6mm (2)	Titan Kugelköpfe, 4.8 x 6mm (2)	Rotule en titane, 4,8 x 6mm (2)	Perno sferico, titanio, 4.8 x 6mm (2)
TLR6031	Titanium Ball Stud, 4.8 x 8mm (2)	Titan Kugelköpfe, 4.8 x 8mm (2)	Rotule en titane, 4,8 x 8mm (2)	Perno sferico, titanio, 4.8 x 8mm (2)
TLR6032	Titanium Ball Stud, 4.8 x 10mm (2)	Titan Kugelköpfe, 4.8 x 10mm (2)	Rotule en titane, 4,8x10mm (2)	Perno sferico, titanio, 4.8 x 10mm (2)
TLR70007	TLR Team Foam Pit Mat	Team Schaumstoffmatte	Pit mat en mousse TLR Team	Pozzo schiumato TLR Team opaco
TLR7100	Rear Wheel, White (2): 22	Felge hinten, Weiss (2): 22	Jante arrière blanc (2)	Ruota posteriore, bianca (2): 22
TLR72000	Ball Cup Wrench, 4.8mm: 22/T/SCT	Kugelkopf Inbus 4.8mm 22/T/SCT	Clé pour rotules 4.8mm	Chiave per attacco a sfera, 4.8mm: 22/T/SCT
TLR74004	Silicone Shock oil, 25wt, 2oz	Silikonstoßdämpferöl, 25wt, 2 oz	Huile silicone d'amortisseur, 25wt, 60 ml	Olio silicone ammortizzatori, 25wt, 2oz
TLR74005	Silicone Shock oil, 27.5wt, 2oz	Silikonstoßdämpferöl, 27,5wt, 2 oz	Huile silicone d'amortisseur, 27,5wt, 60 ml	Olio silicone ammortizzatori, 27.5wt, 2oz
TLR74006	Silicone Shock oil, 30wt, 2oz	Silikon Stoßdämpfer Öl, 30wt, 2oz	Huile silicone d'amortisseur, 30wt, 60 ml	Olio silicone ammortizzatore, 30wt, 2oz
TLR74008	Silicone Shock oil, 35wt, 2oz	Silikonstoßdämpferöl, 35wt, 2 oz	Huile silicone d'amortisseur, 35wt, 60 ml	Olio silicone ammortizzatori, 35wt, 2oz

## OPTIONAL PARTS • OPTIONALE TEILE • PIÈCES OPTIONNELLES • PARTI OPZIONALI

Part #	English	Deutsch	Français	Italiano
TLR74010	Silicone Shock Oil, 40 Wt, 2 Oz	Silikonstoßdämpferöl, 40wt, 2 oz	Huile silicone d'amortisseur, 40wt, 60 ml	Olio silicone ammortizzatori, 40wt, 2oz
TLR76006	Tire Glue, 1oz, THIN	Reifenklebemittel, 28 g (1 oz) DÜNN	Colle de pneu, 28 g, FINE	Colla pneumatici, 28,5 g, FINE
TLR76007	Tire Glue, 1oz, STANDARD	Tire Glue, 28 g (1oz), STANDARD	Colle de pneu, 28 g, STANDARD	Colla pneumatici, 28,5 g, STD
TLR76008	Tire Glue, .5oz, THIN	Reifenklebemittel, 140 g (5 oz.), DÜNN	Colle de pneu, 141 g, FINE	Colla pneumatici, 140 g, FINE
TLR76009	TLR Lok, Threadlock, Blue	TLR Lok, Schraubensicherung, blau	Verrou TLR, frein-filet, bleu	TLR Lok, frenafiletti, blu
TLR76010	TLR Lok, Threadlock, Red	TLR Lok, Schraubensicherung, rot	Verrou TLR, frein-filet, rouge	TLR Lok, frenafiletti, rosso
TLR77002	Shock O-Ring Grease, 8cc	Fett 8cc O-Ring	Graisse pour joints toriques d'amortisseurs, 8cc	Grasso o-ring ammort, 8cc
TLR99102	Turnbuckle Wrench, 22, 8ight, XXX	Stellschlüssel für Gewindestift, 3.5, 4, 5mm	Clé à biellettes 3.5mm, 4mm, 5mm	Chiave per tenditore, 22, 8ight, XXX

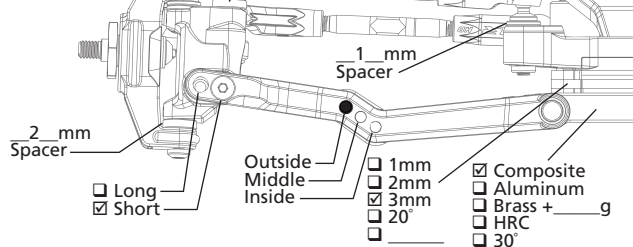
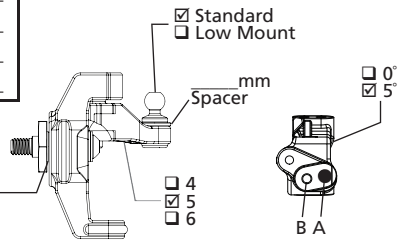
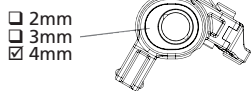
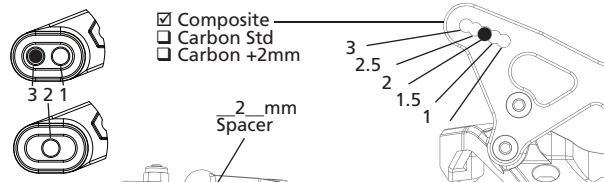
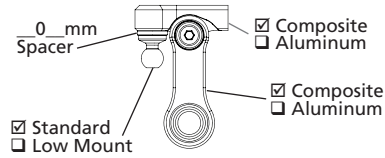
Name: 22 5.0 DC Roller - Starting Setup      Date:      Event:      Track:

**Track Conditions**

Indoor     Clay     Carpet     Tight     Smooth     Hard Packed     Blue Groove     Wet    Bite:  Low  Med  High    Other: \_\_\_\_\_  
 Outdoor     Dirt     Astro     Open     Rough     Loose/Loamy     Dry     Dusty    Tread:  Pin  Ghost  Slicks

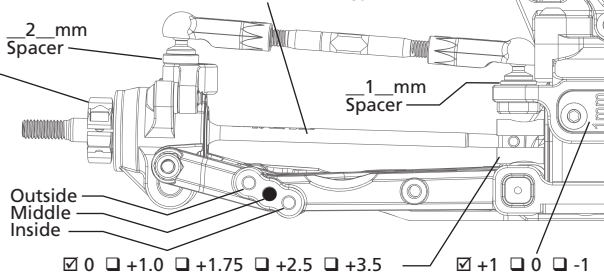
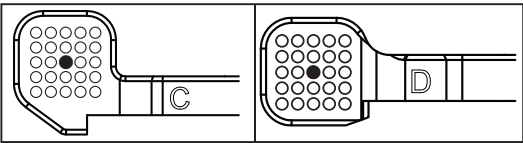
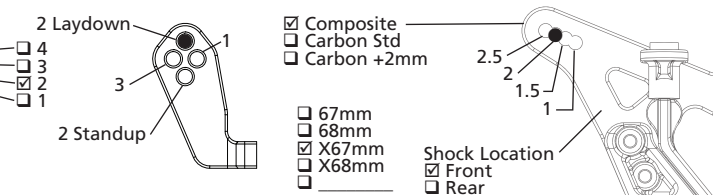
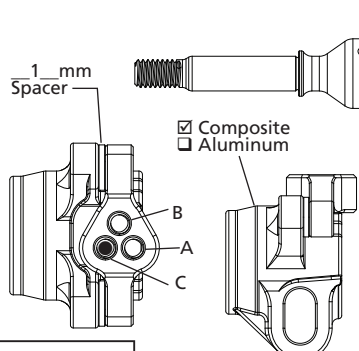
**Front Suspension**

Ride Height	21 mm
Camber	-1°
Toe	+0.5°
Sway Bar	mm
Notes:	



**Rear Suspension**

Ride Height	21 mm
Camber	-1°
Sway Bar	mm
Notes:	



**Chassis**

<b>Drive Train</b>	
Diff Type	<input type="checkbox"/> Ball Diff <input checked="" type="checkbox"/> Gear Diff
Setting/Fluid	7,000cs
Internal Gears	<input checked="" type="checkbox"/> Steel <input type="checkbox"/> Composite
Planet Gears	<input type="checkbox"/> 2 <input checked="" type="checkbox"/> 4
Slipper	<input checked="" type="checkbox"/> Slipper <input type="checkbox"/> Direct Drive
Slipper Pads	<input type="checkbox"/> Torque/Yellow <input checked="" type="checkbox"/> Drive/Orange

<b>Aerodynamics</b>	
Body	TLR 22 5.0 LW
Fr Wing	Narrow High
Rr Wing	TLR 6.5"
Wicker	2 lines
Angle	4°
Notes	

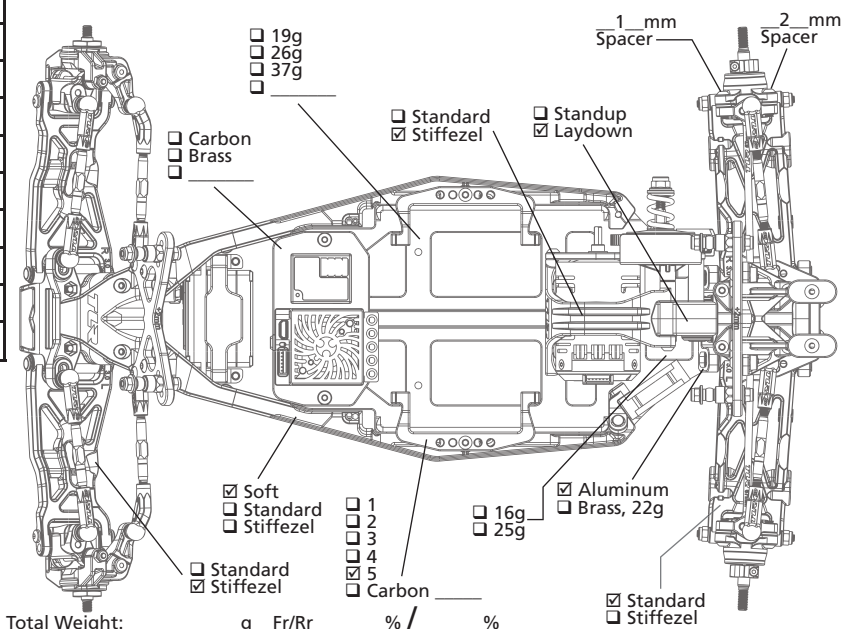
<b>Tires</b>		
	Front	Rear
Brand		
Tread		
Compound		
Insert		
Sauce		
Wheel	<input type="checkbox"/> Standard <input checked="" type="checkbox"/> Stiffezel	Yellow
Notes		

**Shocks**

	Front	Rear
Shock Caps	Composite	Composite
Oil	37.5	32.5
Piston	2 x 1.6 <input checked="" type="checkbox"/> Thin	2 x 1.7 <input checked="" type="checkbox"/> Thin
Limiters, Int	1 mm	0 mm
Shaft Dia	<input checked="" type="checkbox"/> 3.0mm <input type="checkbox"/> 3.5mm	<input checked="" type="checkbox"/> 3.0mm <input type="checkbox"/> 3.5mm
Limiters, Ext	0 mm	0 mm
Stroke	23 mm	32 mm
Eyelet	<input checked="" type="checkbox"/> Std <input type="checkbox"/> +2mm	<input checked="" type="checkbox"/> Std <input type="checkbox"/> +2mm
Spring	TLR Green	TLR White
Spring Cup	<input type="checkbox"/> Low <input type="checkbox"/> Mid <input checked="" type="checkbox"/> High	<input type="checkbox"/> Low <input checked="" type="checkbox"/> Mid <input type="checkbox"/> High

**Electronics**

Radio		ESC	
Servo		Thro Prof	
Battery		Timing Adv	
Battery Wt	g	Initial Brake	
Motor		Drag Brake	
Gearing	/	Thr/Bra EPA	/



Name: \_\_\_\_\_ Date: \_\_\_\_\_ Event: \_\_\_\_\_ Track: \_\_\_\_\_

**Track Conditions**

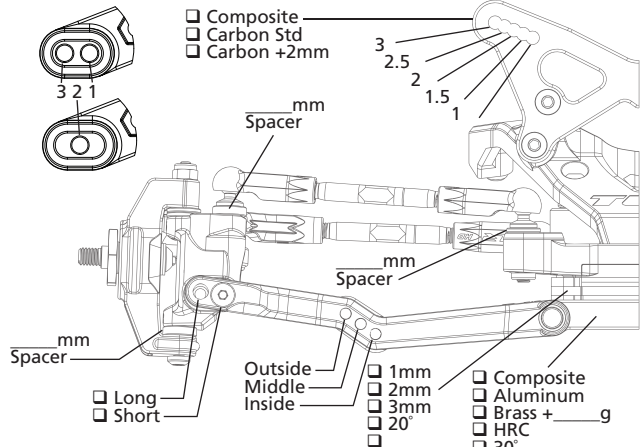
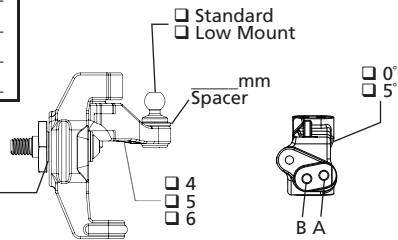
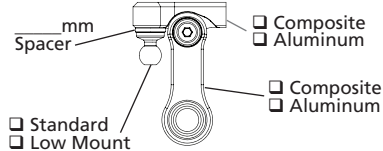
Indoor    Clay    Carpet    Tight    Smooth    Hard Packed    Blue Groove    Wet   Bite:  Low    Med    High   Other: \_\_\_\_\_  
 Outdoor    Dirt    Astro    Open    Rough    Loose/Loamy    Dry    Dusty   Tread:  Pin    Ghost    Slicks

**Front Suspension**

Ride Height	_____ mm
Camber	_____ °
Toe	_____ °
Sway Bar	_____ mm
Notes:	_____

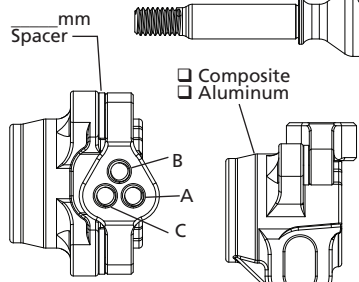
- 2mm
- 3mm
- 4mm

- 1.0
- 0.5
- 0.0

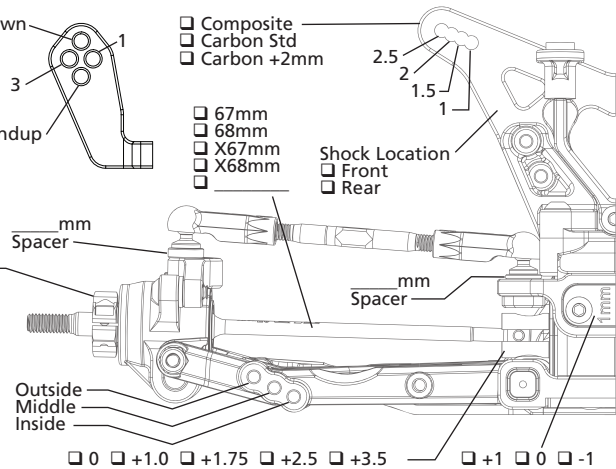


**Rear Suspension**

Ride Height	_____ mm
Camber	_____ °
Sway Bar	_____ mm
Notes:	_____



- 4.5
- 5.0
- 5.5
- 6.0
- Std



**Chassis**

Drive Train	
Diff Type	<input type="checkbox"/> Ball Diff <input type="checkbox"/> Gear Diff
Setting/Fluid	
Internal Gears	<input type="checkbox"/> Steel <input type="checkbox"/> Composite
Planet Gears	<input type="checkbox"/> 2 <input type="checkbox"/> 4
Slipper	<input type="checkbox"/> Slipper <input type="checkbox"/> Direct Drive
Slipper Pads	<input type="checkbox"/> Torque/Yellow <input type="checkbox"/> Drive/Orange

Aerodynamics	
Body	
Fr Wing	
Rr Wing	
Wicker	
Angle	_____ °
Notes	

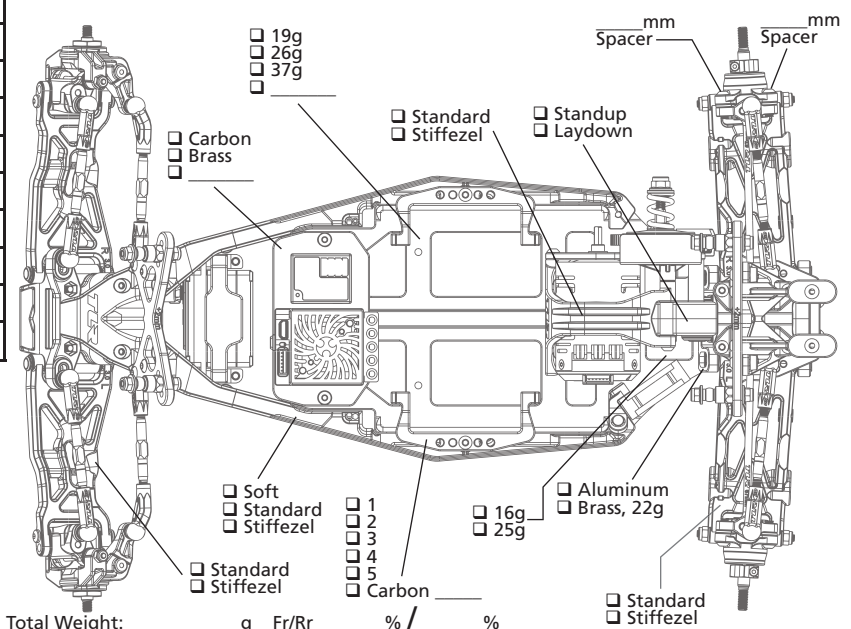
Tires		
	Front	Rear
Brand		
Tread		
Compound		
Insert		
Sauce		
Wheel	<input type="checkbox"/> Standard <input type="checkbox"/> Stiffezel	
Notes		

**Shocks**

	Front	Rear
Shock Caps		
Oil		
Piston	<input type="checkbox"/> Thin	<input type="checkbox"/> Thin
Limiters, Int	_____ mm	_____ mm
Shaft Dia	<input type="checkbox"/> 3.0mm <input type="checkbox"/> 3.5mm	<input type="checkbox"/> 3.0mm <input type="checkbox"/> 3.5mm
Limiters, Ext	_____ mm	_____ mm
Stroke	_____ mm	_____ mm
Eyelet	<input type="checkbox"/> Std <input type="checkbox"/> +2mm	<input type="checkbox"/> Std <input type="checkbox"/> +2mm
Spring		
Spring Cup	<input type="checkbox"/> Low <input type="checkbox"/> Mid <input type="checkbox"/> High	<input type="checkbox"/> Low <input type="checkbox"/> Mid <input type="checkbox"/> High

**Electronics**

Radio		ESC	
Servo		Thro Prof	
Battery		Timing Adv	
Battery Wt	_____ g	Initial Brake	
Motor		Drag Brake	
Gearing	/	Thr/Bra EPA	/



Total Weight: \_\_\_\_\_ g Fr/Rr \_\_\_\_\_ % / \_\_\_\_\_ %

Name: \_\_\_\_\_ Date: \_\_\_\_\_ Event: \_\_\_\_\_ Track: \_\_\_\_\_

**Track Conditions**

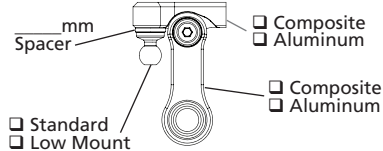
Indoor    Clay    Carpet    Tight    Smooth    Hard Packed    Blue Groove    Wet   Bite:  Low    Med    High   Other: \_\_\_\_\_  
 Outdoor    Dirt    Astro    Open    Rough    Loose/Loamy    Dry    Dusty   Tread:  Pin    Ghost    Slicks

**Front Suspension**

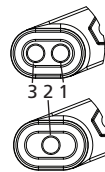
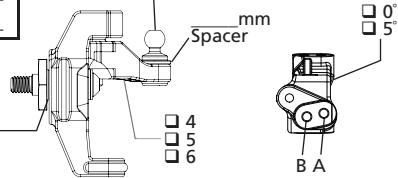
Ride Height	_____ mm
Camber	_____ °
Toe	_____ °
Sway Bar	_____ mm
Notes:	_____

- 2mm
- 3mm
- 4mm

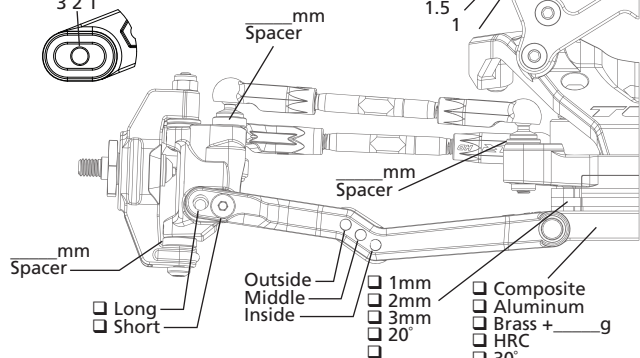
- 1.0
- 0.5
- 0.0



- Standard
- Low Mount



- Composite
- Carbon Std
- Carbon +2mm

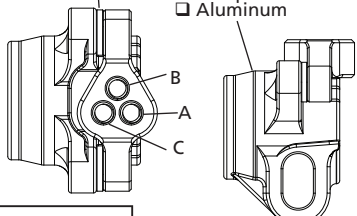


**Rear Suspension**

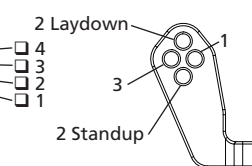
Ride Height	_____ mm
Camber	_____ °
Sway Bar	_____ mm
Notes:	_____

mm Spacer

- Composite
- Aluminum



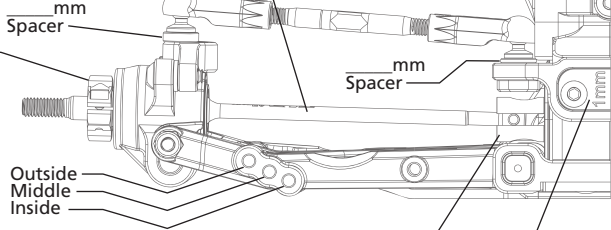
- 4.5
- 5.0
- 5.5
- 6.0
- Std



- Composite
- Carbon Std
- Carbon +2mm

- 67mm
- 68mm
- X67mm
- X68mm

Shock Location  
 Front  
 Rear



- 0    +1.0    +1.75    +2.5    +3.5    +1    0    -1

**Chassis**

Drive Train	
Diff Type	<input type="checkbox"/> Ball Diff <input type="checkbox"/> Gear Diff
Setting/Fluid	
Internal Gears	<input type="checkbox"/> Steel <input type="checkbox"/> Composite
Planet Gears	<input type="checkbox"/> 2 <input type="checkbox"/> 4
Slipper	<input type="checkbox"/> Slipper <input type="checkbox"/> Direct Drive
Slipper Pads	<input type="checkbox"/> Torque/Yellow <input type="checkbox"/> Drive/Orange

Aerodynamics	
Body	
Fr Wing	
Rr Wing	
Wicker	
Angle	_____ °
Notes	

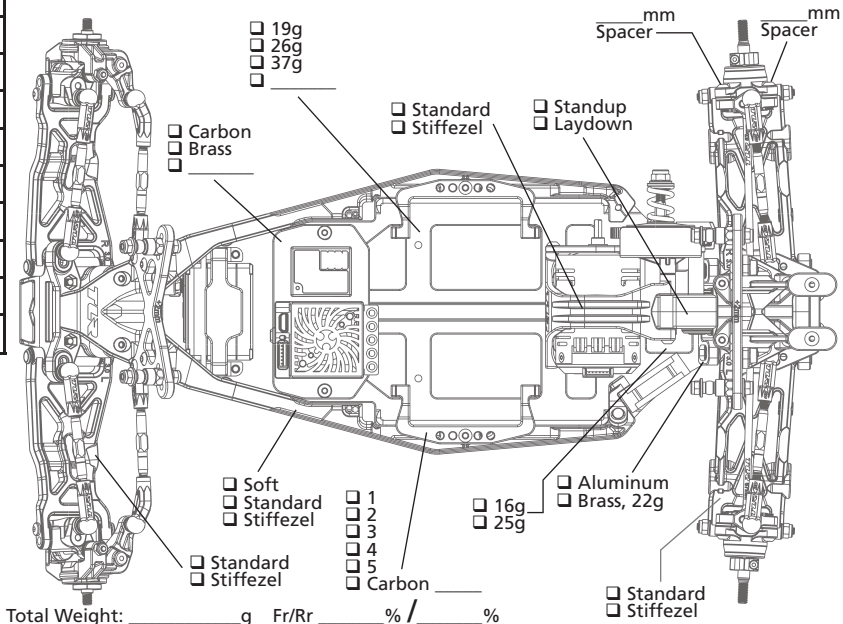
Tires		
	Front	Rear
Brand		
Tread		
Compound		
Insert		
Sauce		
Wheel	<input type="checkbox"/> Standard <input type="checkbox"/> Stiffezel	
Notes		

**Shocks**

	Front	Rear
Shock Caps		
Oil		
Piston	<input type="checkbox"/> Thin	<input type="checkbox"/> Thin
Limiter, Int	_____ mm	_____ mm
Shaft Dia	<input type="checkbox"/> 3.0mm <input type="checkbox"/> 3.5mm	<input type="checkbox"/> 3.0mm <input type="checkbox"/> 3.5mm
Limiter, Ext	_____ mm	_____ mm
Stroke	_____ mm	_____ mm
Eyelet	<input type="checkbox"/> Std <input type="checkbox"/> +2mm	<input type="checkbox"/> Std <input type="checkbox"/> +2mm
Spring		
Spring Cup	<input type="checkbox"/> Low <input type="checkbox"/> Mid <input type="checkbox"/> High	<input type="checkbox"/> Low <input type="checkbox"/> Mid <input type="checkbox"/> High

**Electronics**

Radio		ESC	
Servo		Thro Prof	
Battery		Timing Adv	
Battery Wt	_____ g	Initial Brake	
Motor		Drag Brake	
Gearing	/	Thr/Bra EPA	/



Total Weight: \_\_\_\_\_ g Fr/Rr \_\_\_\_\_ % / \_\_\_\_\_ %



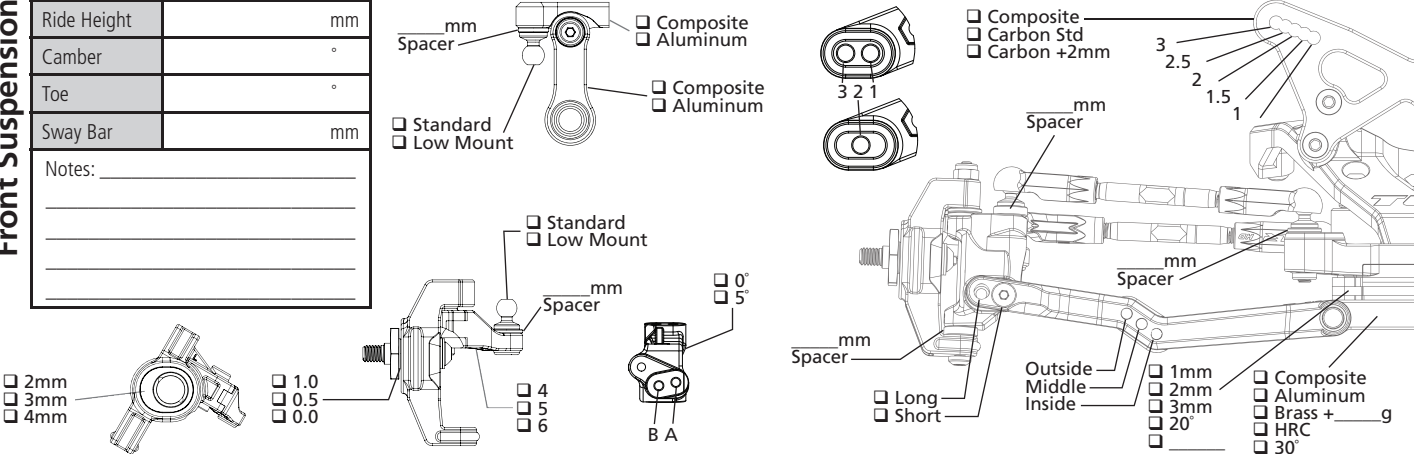
Name: \_\_\_\_\_ Date: \_\_\_\_\_ Event: \_\_\_\_\_ Track: \_\_\_\_\_

**Track Conditions**

Indoor    Clay    Carpet    Tight    Smooth    Hard Packed    Blue Groove    Wet    Bite:  Low  Med  High   Other: \_\_\_\_\_  
 Outdoor    Dirt    Astro    Open    Rough    Loose/Loamy    Dry    Dusty   Tread:  Pin  Ghost  Slicks

**Front Suspension**

Ride Height	mm
Camber	°
Toe	°
Sway Bar	mm
Notes:	_____



2mm  
 3mm  
 4mm

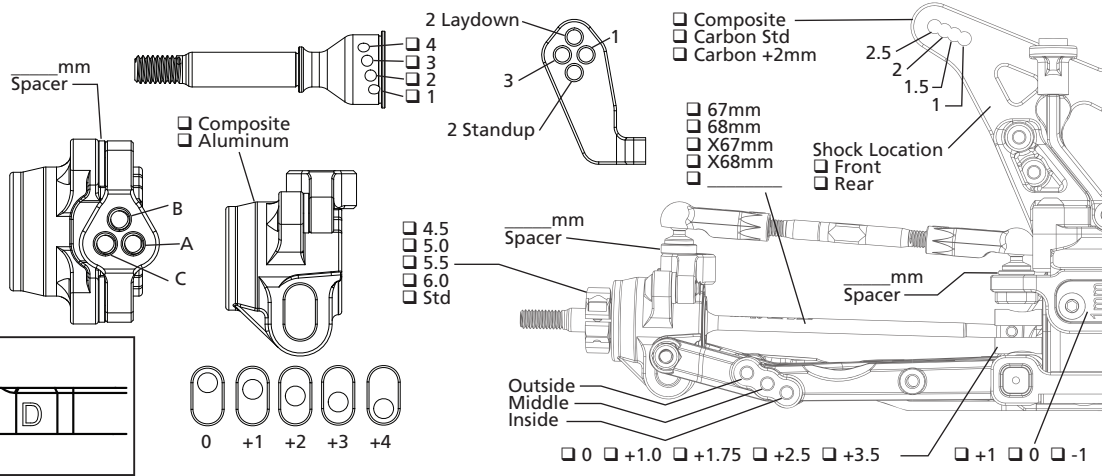
1.0  
 0.5  
 0.0

Standard  
 Low Mount

0°  
 5°

**Rear Suspension**

Ride Height	mm
Camber	°
Sway Bar	mm
Notes:	_____



**Chassis**

Drive Train	
Diff Type	<input type="checkbox"/> Ball Diff <input type="checkbox"/> Gear Diff
Setting/Fluid	
Internal Gears	<input type="checkbox"/> Steel <input type="checkbox"/> Composite
Planet Gears	<input type="checkbox"/> 2 <input type="checkbox"/> 4
Slipper	<input type="checkbox"/> Slipper <input type="checkbox"/> Direct Drive
Slipper Pads	<input type="checkbox"/> Torque/Yellow <input type="checkbox"/> Drive/Orange

Aerodynamics	
Body	
Fr Wing	
Rr Wing	
Wicker	
Angle	°
Notes	

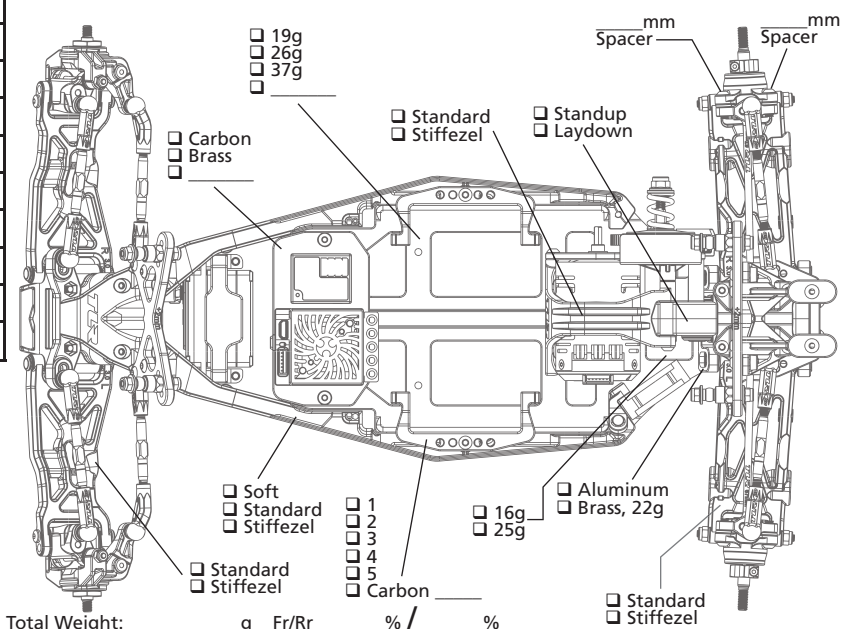
Tires		
	Front	Rear
Brand		
Tread		
Compound		
Insert		
Sauce		
Wheel	<input type="checkbox"/> Standard <input type="checkbox"/> Stiffezel	
Notes		

**Shocks**

	Front	Rear
Shock Caps		
Oil		
Piston	<input type="checkbox"/> Thin	<input type="checkbox"/> Thin
Limiter, Int	mm	mm
Shaft Dia	<input type="checkbox"/> 3.0mm <input type="checkbox"/> 3.5mm	<input type="checkbox"/> 3.0mm <input type="checkbox"/> 3.5mm
Limiter, Ext	mm	mm
Stroke	mm	mm
Eyelet	<input type="checkbox"/> Std <input type="checkbox"/> +2mm	<input type="checkbox"/> Std <input type="checkbox"/> +2mm
Spring		
Spring Cup	<input type="checkbox"/> Low <input type="checkbox"/> Mid <input type="checkbox"/> High	<input type="checkbox"/> Low <input type="checkbox"/> Mid <input type="checkbox"/> High

**Electronics**

Radio		ESC	
Servo		Thro Prof	
Battery		Timing Adv	
Battery Wt	g	Initial Brake	
Motor		Drag Brake	
Gearing	/	Thr/Bra EPA	/



Total Weight: \_\_\_\_\_ g Fr/Rr \_\_\_\_\_ % / \_\_\_\_\_ %

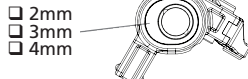
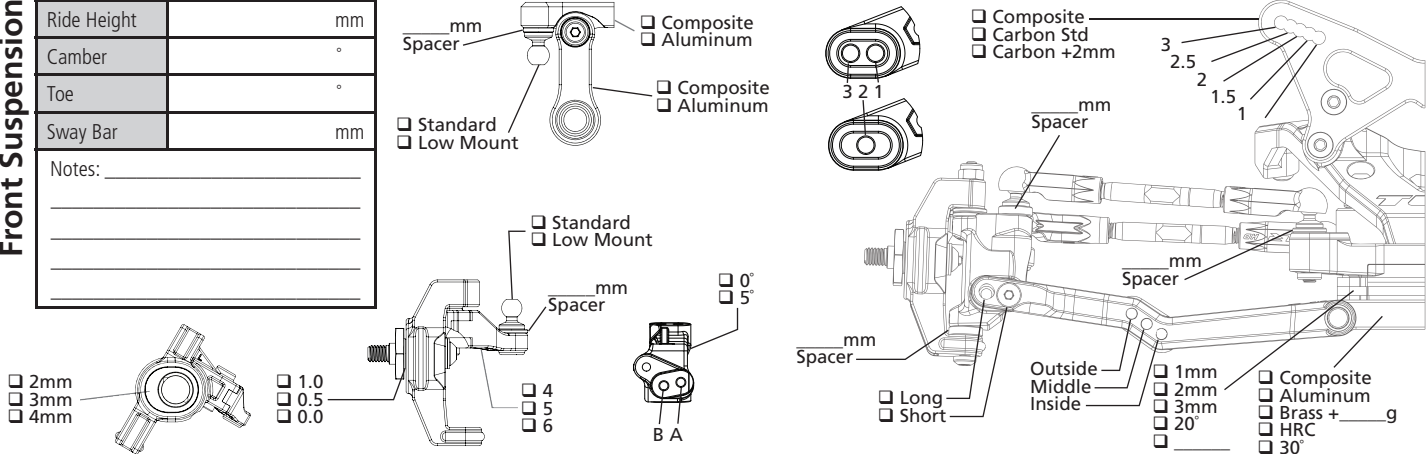
Name: \_\_\_\_\_ Date: \_\_\_\_\_ Event: \_\_\_\_\_ Track: \_\_\_\_\_

**Track Conditions**

Indoor    Clay    Carpet    Tight    Smooth    Hard Packed    Blue Groove    Wet   Bite:  Low    Med    High   Other: \_\_\_\_\_  
 Outdoor    Dirt    Astro    Open    Rough    Loose/Loamy    Dry    Dusty   Tread:  Pin    Ghost    Slicks

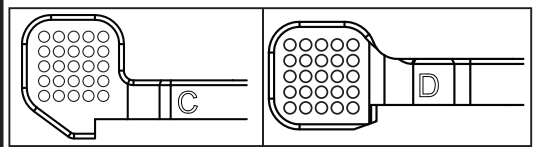
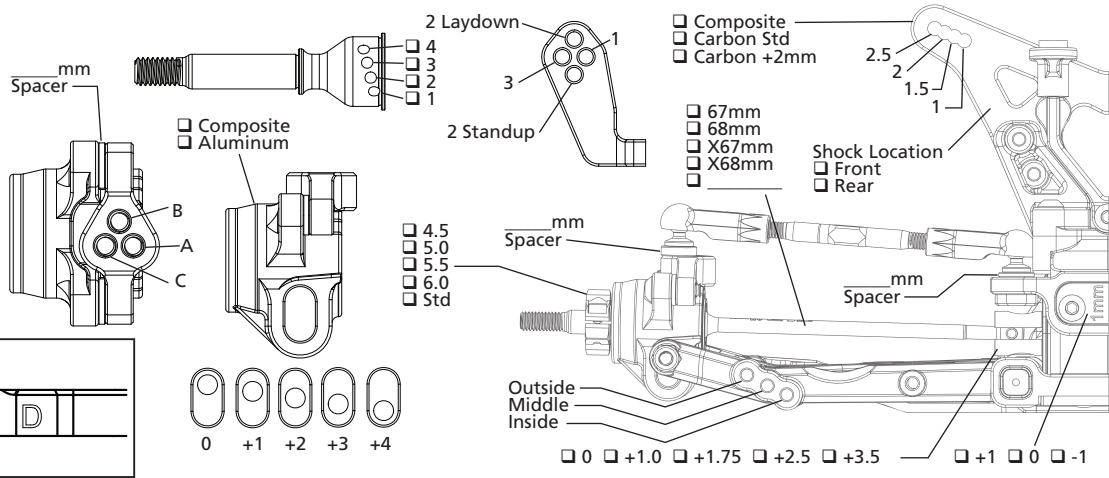
**Front Suspension**

Ride Height	_____ mm
Camber	_____ °
Toe	_____ °
Sway Bar	_____ mm
Notes:	_____



**Rear Suspension**

Ride Height	_____ mm
Camber	_____ °
Sway Bar	_____ mm
Notes:	_____



**Chassis**

Drive Train	
Diff Type	<input type="checkbox"/> Ball Diff <input type="checkbox"/> Gear Diff
Setting/Fluid	
Internal Gears	<input type="checkbox"/> Steel <input type="checkbox"/> Composite
Planet Gears	<input type="checkbox"/> 2 <input type="checkbox"/> 4
Slipper	<input type="checkbox"/> Slipper <input type="checkbox"/> Direct Drive
Slipper Pads	<input type="checkbox"/> Torque/Yellow <input type="checkbox"/> Drive/Orange

Aerodynamics	
Body	
Fr Wing	
Rr Wing	
Wicker	
Angle	_____ °
Notes	

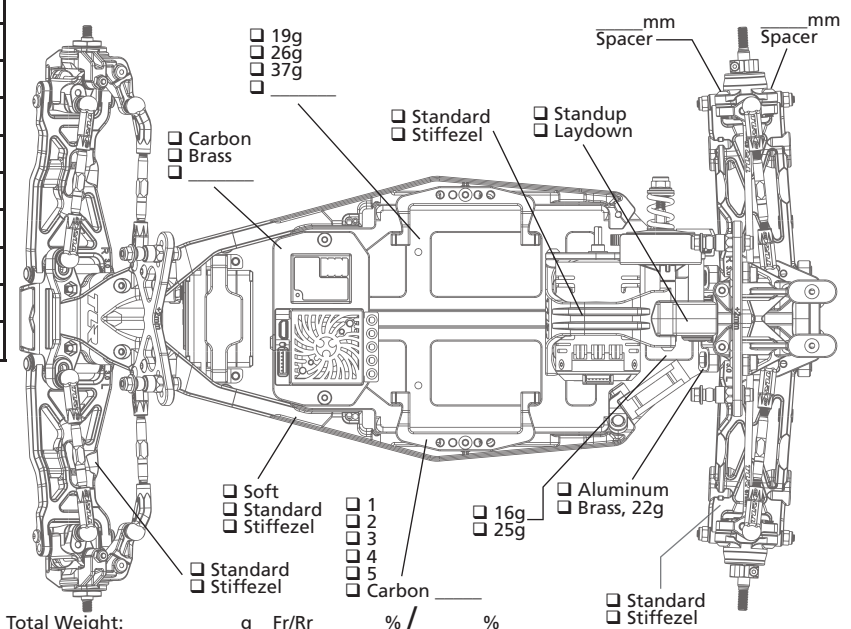
Tires		
	Front	Rear
Brand		
Tread		
Compound		
Insert		
Sauce		
Wheel	<input type="checkbox"/> Standard <input type="checkbox"/> Stiffezel	
Notes		

**Shocks**

	Front	Rear
Shock Caps		
Oil		
Piston	<input type="checkbox"/> Thin	<input type="checkbox"/> Thin
Limiter, Int	_____ mm	_____ mm
Shaft Dia	<input type="checkbox"/> 3.0mm <input type="checkbox"/> 3.5mm	<input type="checkbox"/> 3.0mm <input type="checkbox"/> 3.5mm
Limiter, Ext	_____ mm	_____ mm
Stroke	_____ mm	_____ mm
Eyelet	<input type="checkbox"/> Std <input type="checkbox"/> +2mm	<input type="checkbox"/> Std <input type="checkbox"/> +2mm
Spring		
Spring Cup	<input type="checkbox"/> Low <input type="checkbox"/> Mid <input type="checkbox"/> High	<input type="checkbox"/> Low <input type="checkbox"/> Mid <input type="checkbox"/> High

**Electronics**

Radio		ESC	
Servo		Thro Prof	
Battery		Timing Adv	
Battery Wt	_____ g	Initial Brake	
Motor		Drag Brake	
Gearing	/	Thr/Bra EPA	/



Total Weight: \_\_\_\_\_ g Fr/Rr \_\_\_\_\_ % / \_\_\_\_\_ %

# LIMITED WARRANTY

## What this Warranty Covers

Horizon Hobby, LLC, (Horizon) warrants to the original purchaser that the product purchased (the "Product") will be free from defects in materials and workmanship for a period of 2 years from the date of purchase.

## What is Not Covered

This warranty is not transferable and does not cover (i) cosmetic damage, (ii) damage due to acts of God, accident, misuse, abuse, negligence, commercial use, or due to improper use, installation, operation or maintenance, (iii) modification of or to any part of the Product, (iv) attempted service by anyone other than a Horizon Hobby authorized service center, (v) Product not purchased from an authorized Horizon dealer, (vi) Product not compliant with applicable technical regulations, or (vii) use that violates any applicable laws, rules, or regulations.

OTHER THAN THE EXPRESS WARRANTY ABOVE, HORIZON MAKES NO OTHER WARRANTY OR REPRESENTATION, AND HEREBY DISCLAIMS ANY AND ALL IMPLIED WARRANTIES, INCLUDING, WITHOUT LIMITATION, THE IMPLIED WARRANTIES OF NON-INFRINGEMENT, MERCHANTABILITY AND FITNESS FOR A PARTICULAR PURPOSE. THE PURCHASER ACKNOWLEDGES THAT THEY ALONE HAVE DETERMINED THAT THE PRODUCT WILL SUITABLY MEET THE REQUIREMENTS OF THE PURCHASER'S INTENDED USE.

## Purchaser's Remedy

Horizon's sole obligation and purchaser's sole and exclusive remedy shall be that Horizon will, at its option, either (i) service, or (ii) replace, any Product determined by Horizon to be defective. Horizon reserves the right to inspect any and all Product(s) involved in a warranty claim. Service or replacement decisions are at the sole discretion of Horizon. Proof of purchase is required for all warranty claims. SERVICE OR REPLACEMENT AS PROVIDED UNDER THIS WARRANTY IS THE PURCHASER'S SOLE AND EXCLUSIVE REMEDY.

## Limitation of Liability

HORIZON SHALL NOT BE LIABLE FOR SPECIAL, INDIRECT, INCIDENTAL OR CONSEQUENTIAL DAMAGES, LOSS OF PROFITS OR PRODUCTION OR COMMERCIAL LOSS IN ANY WAY, REGARDLESS OF WHETHER SUCH CLAIM IS BASED IN CONTRACT, WARRANTY, TORT, NEGLIGENCE, STRICT LIABILITY OR ANY OTHER THEORY OF LIABILITY, EVEN IF HORIZON HAS BEEN ADVISED OF THE POSSIBILITY OF SUCH DAMAGES. Further, in no event shall the liability of Horizon exceed the individual price of the Product on which liability is asserted. As Horizon has no control over use, setup, final assembly, modification or misuse, no liability shall be assumed nor accepted for any resulting damage or injury. By the act of use, setup or assembly, the user accepts all resulting liability. If you as the purchaser or user are not prepared to accept the liability associated with the use of the Product, purchaser is advised to return the Product immediately in new and unused condition to the place of purchase.

## Law

These terms are governed by Illinois law (without regard to conflict of law principals). This warranty gives you specific legal rights, and you may also have other rights which vary from state to state. Horizon reserves the right to change or modify this warranty at any time without notice.

## WARRANTY SERVICES

### Questions, Assistance, and Services

Your local hobby store and/or place of purchase cannot provide warranty support or service. Once assembly, setup or use of the Product has been started, you must contact your local distributor or Horizon directly. This will enable Horizon to better answer your questions and service you in the event that you may need any assistance. For questions or assistance, please visit our website at [www.horizonhobby.com](http://www.horizonhobby.com), submit a Product Support Inquiry, or call the toll free telephone number referenced in the Warranty and Service Contact Information section to speak with a Product Support representative.

### Inspection or Services

If this Product needs to be inspected or serviced and is compliant in the country you live and use the Product in, please use the Horizon Online Service Request submission process found on our website or call Horizon to obtain a Return Merchandise Authorization (RMA) number. Pack the Product securely using a shipping carton. Please note that original boxes may be included, but are not designed to withstand the rigors of shipping without additional protection. Ship via a carrier that provides tracking and insurance for lost or damaged parcels, as Horizon is not responsible for merchandise until it arrives and is accepted at our facility. An Online Service Request is available at [http://www.horizonhobby.com/content/\\_service-center\\_render-service-center](http://www.horizonhobby.com/content/_service-center_render-service-center). If you do not have internet access, please contact Horizon Product Support to obtain a RMA number along with instructions for submitting your product for service. When calling Horizon, you will be asked to provide your complete name, street address, email address and phone number where you can be reached during business hours. When sending product into Horizon, please include your RMA number, a list of the included items, and a brief summary of the problem. A copy of your original sales receipt must be included for warranty consideration. Be sure your name, address, and RMA number are clearly written on the outside of the shipping carton.

**NOTICE: Do not ship LiPo batteries to Horizon. If you have any issue with a LiPo battery, please contact the appropriate Horizon Product Support office.**

### Warranty Requirements

**For Warranty consideration, you must include your original sales receipt verifying the proof-of-purchase date.** Provided warranty conditions have been met, your Product will be serviced or replaced free of charge. Service or replacement decisions are at the sole discretion of Horizon.

### Non-Warranty Service

**Should your service not be covered by warranty, service will be completed and payment will be required without notification or estimate of the expense unless the expense exceeds 50% of the retail purchase cost.** By submitting the item for service you are agreeing to payment of the service without notification. Service estimates are available upon request. You must include this request with your item submitted for service. Non-warranty service estimates will be billed a minimum of ½ hour of labor. In addition you will be billed for return freight. Horizon accepts money orders and cashier's checks, as well as Visa, MasterCard, American Express, and Discover cards. By submitting any item to Horizon for service, you are agreeing to Horizon's Terms and Conditions found on our website [http://www.horizonhobby.com/content/\\_service-center\\_render-service-center](http://www.horizonhobby.com/content/_service-center_render-service-center).

**ATTENTION: Horizon service is limited to Product compliant in the country of use and ownership. If received, a non-compliant Product will not be serviced. Further, the sender will be responsible for arranging return shipment of the un-serviced Product, through a carrier of the sender's choice and at the sender's expense. Horizon will hold non-compliant Product for a period of 60 days from notification, after which it will be discarded.**

# GARANTIE UND SERVICE INFORMATIONEN

## Garantiezeitraum

Exklusive Garantie Horizon Hobby LLC (Horizon) garantiert, dass das gekaufte Produkt frei von Material- und Montagefehlern ist. Der Garantiezeitraum entspricht den gesetzlichen Bestimmungen des Landes, in dem das Produkt erworben wurde. In Deutschland beträgt der Garantiezeitraum 6 Monate und der Gewährleistungszeitraum 18 Monate nach dem Garantiezeitraum.

## Einschränkungen der Garantie

(a) Die Garantie wird nur dem Erstkäufer (Käufer) gewährt und kann nicht übertragen werden. Der Anspruch des Käufers besteht in der Reparatur oder dem Tausch im Rahmen dieser Garantie. Die Garantie erstreckt sich ausschließlich auf Produkte, die bei einem autorisierten Horizon Händler erworben wurden. Verkäufe an Dritte werden von dieser Garantie nicht gedeckt. Garantieansprüche werden nur angenommen, wenn ein gültiger Kaufnachweis erbracht wird. Horizon behält sich das Recht vor, diese Garantiebestimmungen ohne Ankündigung zu ändern oder modifizieren und widerruft dann bestehende Garantiebestimmungen.

(b) Horizon übernimmt keine Garantie für die Verkaufbarkeit des Produktes, die Fähigkeiten und die Fitness des Verbrauchers für einen bestimmten Einsatzzweck des Produktes. Der Käufer allein ist dafür verantwortlich, zu prüfen, ob das Produkt seinen Fähigkeiten und dem vorgesehenen Einsatzzweck entspricht.

(c) Ansprüche des Käufers → Es liegt ausschließlich im Ermessen von Horizon, ob das Produkt, bei dem ein Garantiefall festgestellt wurde, repariert oder ausgetauscht wird. Dies sind die exklusiven Ansprüche des Käufers, wenn ein Defekt festgestellt wird.

Horizon behält sich vor, alle eingesetzten Komponenten zu prüfen, die in den Garantiefall einbezogen werden können. Die Entscheidung zur Reparatur oder zum Austausch liegt nur bei Horizon. Die Garantie schließt kosmetische Defekte oder Defekte, hervorgerufen durch höhere Gewalt, falsche Behandlung des Produktes, falscher Einsatz des Produktes, kommerziellen Einsatz oder Modifikationen irgendwelcher Art aus.

Die Garantie schließt Schäden, die durch falschen Einbau, falsche Handhabung, Unfälle, Betrieb, Service oder Reparaturversuche, die nicht von Horizon ausgeführt wurden aus.

Ausgeschlossen sind auch Fälle, die bedingt durch (vii) eine Nutzung sind, die gegen geltendes Recht, Gesetze oder Regularien verstoßen haben. Rücksendungen durch den Käufer direkt an Horizon oder eine seiner Landesvertretungen bedürfen der Schriftform.

## Schadensbeschränkung

Horizon ist nicht für direkte oder indirekte Folgeschäden, Einkommensausfälle oder kommerzielle Verluste, die in irgendeinem Zusammenhang mit dem Produkt stehen verantwortlich, unabhängig ab ein Anspruch im Zusammenhang mit einem Vertrag, der Garantie oder der Gewährleistung erhoben werden. Horizon wird darüber hinaus keine Ansprüche aus einem Garantiefall akzeptieren, die über den individuellen Wert des Produktes hinaus gehen. Horizon hat keinen Einfluss auf den Einbau, die Verwendung oder die Wartung des Produktes oder etwaiger Produktkombinationen, die vom Käufer gewählt werden. Horizon übernimmt keine Garantie und akzeptiert keine Ansprüche für in der Folge auftretende Verletzungen oder Beschädigungen. Mit der Verwendung und dem Einbau des Produktes akzeptiert der Käufer alle aufgeführten Garantiebestimmungen ohne Einschränkungen und Vorbehalte.

Wenn Sie als Käufer nicht bereit sind, diese Bestimmungen im Zusammenhang mit der Benutzung des Produktes zu akzeptieren, werden Sie gebeten, das Produkt in unbenutztem Zustand in der Originalverpackung vollständig bei dem Verkäufer zurückzugeben.

## Sicherheitshinweise

Dieses ist ein hochwertiges Hobby Produkt und kein Spielzeug. Es muss mit Vorsicht und Umsicht eingesetzt werden und erfordert einige mechanische wie auch mentale Fähigkeiten. Ein Versagen, das Produkt sicher und umsichtig zu betreiben kann zu Verletzungen von Lebewesen und Sachbeschädigungen erheblichen Ausmaßes führen. Dieses Produkt ist nicht für den Gebrauch durch Kinder ohne die Aufsicht eines Erziehungsberechtigten vorgesehen. Die Anleitung enthält Sicherheitshinweise und Vorschriften sowie Hinweise für die Wartung und den Betrieb des Produktes. Es ist unabdingbar, diese Hinweise vor der ersten Inbetriebnahme zu lesen und zu verstehen. Nur so kann der falsche Umgang verhindert und Unfälle mit Verletzungen und Beschädigungen vermieden werden.

## Fragen, Hilfe und Reparaturen

Ihr lokaler Fachhändler und die Verkaufsstelle können eine Garantiebeurteilung ohne Rücksprache mit Horizon nicht durchführen. Dies gilt auch für Garantiereparaturen. Deshalb kontaktieren Sie in einem solchen Fall den Händler, der sich mit Horizon kurz schließen wird, um eine sachgerechte Entscheidung zu fällen, die Ihnen schnellstmöglich hilft.

## Wartung und Reparatur

Muss Ihr Produkt gewartet oder repariert werden, wenden Sie sich entweder an Ihren Fachhändler oder direkt an Horizon.

Rücksendungen / Reparaturen werden nur mit einer von Horizon vergebenen RMA Nummer bearbeitet. Diese Nummer erhalten Sie oder Ihr Fachhändler vom technischen Service. Mehr Informationen dazu erhalten Sie im Serviceportal unter [www.horizonhobby.de](http://www.horizonhobby.de) oder telefonisch bei dem technischen Service von Horizon.

Packen Sie das Produkt sorgfältig ein. Beachten Sie, dass der Originalkarton in der Regel nicht ausreicht, um beim Versand nicht beschädigt zu werden. Verwenden Sie einen Paketdienstleister mit einer Tracking Funktion und Versicherung, da Horizon bis zur Annahme keine Verantwortung für den Versand des Produktes übernimmt. Bitte legen Sie dem Produkt einen Kaufbeleg bei, sowie eine ausführliche Fehlerbeschreibung und eine Liste aller eingesendeten Einzelkomponenten. Weiterhin benötigen wir die vollständige Adresse, eine Telefonnummer für Rückfragen, sowie eine Email Adresse.

## Garantie und Reparaturen

Garantieanfragen werden nur bearbeitet, wenn ein Originalkaufbeleg von einem autorisierten Fachhändler beiliegt, aus dem der Käufer und das Kaufdatum hervorgeht. Sollte sich ein Garantiefall bestätigen wird das Produkt repariert oder ersetzt. Diese Entscheidung obliegt einzig Horizon Hobby.

## Kostenpflichtige Reparaturen

Liegt eine kostenpflichtige Reparatur vor, erstellen wir einen Kostenvoranschlag, den wir Ihrem Händler übermitteln. Die Reparatur wird erst vorgenommen, wenn wir die Freigabe des Händlers erhalten. Der Preis für die Reparatur ist bei Ihrem Händler zu entrichten. Bei kostenpflichtigen Reparaturen werden mindestens 30 Minuten Werkstattzeit und die Rückversandkosten in Rechnung gestellt. Sollten wir nach 90 Tagen keine Einverständniserklärung zur Reparatur vorliegen haben, behalten wir uns vor, das Produkt zu vernichten oder anderweitig zu verwerten.

**ACHTUNG: Kostenpflichtige Reparaturen nehmen wir nur für Elektronik und Motoren vor. Mechanische Reparaturen, besonders bei Hubschraubern und RC-Cars sind extrem aufwendig und müssen deshalb vom Käufer selbst vorgenommen werden.**

# GARANTIE ET RÉPARATIONS

## Limitations de la garantie

(a) La garantie est donnée à l'acheteur initial (« Acheteur ») et n'est pas transférable. Le recours de l'acheteur consiste en la réparation ou en l'échange dans le cadre de cette garantie. La garantie s'applique uniquement aux produits achetés chez un revendeur Horizon agréé. Les ventes faites à des tiers ne sont pas couvertes par cette garantie. Les revendications en garantie seront acceptées sur fourniture d'une preuve d'achat valide uniquement. Horizon se réserve le droit de modifier les dispositions de la présente garantie sans avis préalable et révoque alors les dispositions de garantie existantes.

(b) Horizon n'endosse aucune garantie quant à la vendabilité du produit ou aux capacités et à la forme physique de l'utilisateur pour une utilisation donnée du produit. Il est de la seule responsabilité de l'acheteur de vérifier si le produit correspond à ses capacités et à l'utilisation prévue.

(c) Recours de l'acheteur – Il est de la seule discrétion d'Horizon de déterminer si un produit présentant un cas de garantie sera réparé ou échangé. Ce sont là les recours exclusifs de l'acheteur lorsqu'un défaut est constaté.

Horizon se réserve la possibilité de vérifier tous les éléments utilisés et susceptibles d'être intégrés dans le cas de garantie. La décision de réparer ou de remplacer le produit est du seul ressort d'Horizon. La garantie exclut les défauts esthétiques ou les défauts provoqués par des cas de force majeure, une manipulation incorrecte du produit, une utilisation incorrecte ou commerciale de ce dernier ou encore des modifications de quelque nature qu'elles soient.

La garantie ne couvre pas les dégâts résultant d'un montage ou d'une manipulation erronée, d'accidents ou encore du fonctionnement ainsi que des tentatives d'entretien ou de réparation non effectuées par Horizon. Les retours effectués par le fait de l'acheteur directement à Horizon ou à l'une de ses représentations nationales requièrent une confirmation écrite.

## Limitation des dommages

Horizon ne saurait être tenu pour responsable de dommages conséquents directs ou indirects, de pertes de revenus ou de pertes commerciales, liés de quelque manière que ce soit au produit et ce, indépendamment du fait qu'un recours puisse être formulé en relation avec un contrat, la garantie ou l'obligation de garantie. Par ailleurs, Horizon n'acceptera pas de recours issus d'un cas de garantie lorsque ces recours dépassent la valeur unitaire du produit. Horizon n'exerce aucune influence sur le montage, l'utilisation ou la maintenance du produit ou sur d'éventuelles combinaisons de produits choisies par l'acheteur. Horizon ne prend en compte aucune garantie et n'accepte aucun recours pour les blessures ou les dommages pouvant en résulter. Horizon Hobby ne saurait être tenu responsable d'une utilisation ne respectant pas les lois, les règles ou réglementations en vigueur.

En utilisant et en montant le produit, l'acheteur accepte sans restriction ni réserve toutes les dispositions relatives à la garantie figurant dans le présent document. Si vous n'êtes pas prêt, en tant qu'acheteur, à accepter ces dispositions en relation avec l'utilisation du produit, nous vous demandons de restituer au vendeur le produit complet, non utilisé et dans son emballage d'origine.

## Indications relatives à la sécurité

Ceci est un produit de loisirs perfectionné et non un jouet. Il doit être utilisé avec précaution et bon sens et nécessite quelques aptitudes mécaniques ainsi que mentales. L'incapacité à utiliser le produit de manière sûre et raisonnable peut provoquer des blessures et des dégâts matériels conséquents. Ce produit n'est pas destiné à être utilisé par des enfants sans la surveillance par un tuteur. La notice d'utilisation contient des indications relatives à la sécurité ainsi que des indications concernant la maintenance et le fonctionnement du produit. Il est absolument indispensable de lire et de comprendre ces indications avant la première mise en service. C'est uniquement ainsi qu'il sera possible d'éviter une manipulation erronée et des accidents entraînant des blessures et des dégâts. Horizon Hobby ne saurait être tenu responsable d'une utilisation ne respectant pas les lois, les règles ou réglementations en vigueur.

## Questions, assistance et réparations

Votre revendeur spécialisé local et le point de vente ne peuvent effectuer une estimation d'éligibilité à l'application de la garantie sans avoir consulté Horizon. Cela vaut également pour les réparations sous garantie. Vous voudrez bien, dans un tel cas, contacter le revendeur qui conviendra avec Horizon d'une décision appropriée, destinée à vous aider le plus rapidement possible.

## Maintenance et réparation

Si votre produit doit faire l'objet d'une maintenance ou d'une réparation, adressez-vous soit à votre revendeur spécialisé, soit directement à Horizon. Emballez le produit soigneusement. Veuillez noter que le carton d'emballage d'origine ne suffit pas, en règle générale, à protéger le produit des dégâts pouvant survenir pendant le transport. Faites appel à un service de messagerie proposant une fonction de suivi et une assurance, puisque Horizon ne prend aucune responsabilité pour l'expédition du produit jusqu'à sa réception acceptée. Veuillez joindre une preuve d'achat, une description détaillée des défauts ainsi qu'une liste de tous les éléments distincts envoyés. Nous avons de plus besoin d'une adresse complète, d'un numéro de téléphone (pour demander des renseignements) et d'une adresse de courriel.

## Garantie et réparations

Les demandes en garantie seront uniquement traitées en présence d'une preuve d'achat originale émanant d'un revendeur spécialisé agréé, sur laquelle figurent le nom de l'acheteur ainsi que la date d'achat. Si le cas de garantie est confirmé, le produit sera réparé. Cette décision relève uniquement de Horizon Hobby.

## Réparations payantes

En cas de réparation payante, nous établissons un devis que nous transmettons à votre revendeur. La réparation sera seulement effectuée après que nous ayons reçu la confirmation du revendeur. Le prix de la réparation devra être acquitté au revendeur. Pour les réparations payantes, nous facturons au minimum 30 minutes de travail en atelier ainsi que les frais de réexpédition. En l'absence d'un accord pour la réparation dans un délai de 90 jours, nous nous réservons la possibilité de détruire le produit ou de l'utiliser autrement.

**ATTENTION: nous n'effectuons de réparations payantes que pour les composants électroniques et les moteurs. Les réparations touchant à la mécanique, en particulier celles des hélicoptères et des voitures radiocommandées, sont extrêmement coûteuses et doivent par conséquent être effectuées par l'acheteur lui-même.**

# GARANZIA

## Limiti della garanzia

(a) La garanzia è limitata all'acquirente originale (Acquirente) e non è cedibile a terzi. L'acquirente ha il diritto a far riparare o a far sostituire la merce durante il periodo di questa garanzia. La garanzia copre solo quei prodotti acquistati presso un rivenditore autorizzato Horizon. Altre transazioni di terze parti non sono coperte da questa garanzia. La prova di acquisto è necessaria per far valere il diritto di garanzia. Inoltre, Horizon si riserva il diritto di cambiare o modificare i termini di questa garanzia senza alcun preavviso e di escludere tutte le altre garanzie già esistenti.

(b) Horizon non si assume alcuna garanzia per la disponibilità del prodotto, per l'adeguatezza o l'idoneità del prodotto a particolari previsti dall'utente. È sola responsabilità dell'acquirente il fatto di verificare se il prodotto è adatto agli scopi da lui previsti.

(c) Richiesta dell'acquirente – spetta soltanto a Horizon, a propria discrezione riparare o sostituire qualsiasi prodotto considerato difettoso e che rientra nei termini di garanzia. Queste sono le uniche rivealse a cui l'acquirente si può appellare, se un prodotto è difettoso.

Horizon si riserva il diritto di controllare qualsiasi componente utilizzato che viene coinvolto nella rivealse di garanzia. Le decisioni relative alla sostituzione o alla riparazione avvengono solo in base alla sua discrezione di Horizon. Questa garanzia non copre i danni superficiali o danni per cause di forza maggiore, uso errato del prodotto, un utilizzo che viola qualsiasi legge, regolamentazione o disposizione applicabile, negligenza, uso ai fini commerciali, o una qualsiasi modifica a qualsiasi parte del prodotto.

Questa garanzia non copre danni dovuti ad una installazione errata, ad un funzionamento errato, ad una manutenzione o un tentativo di riparazione non idonei a cura di soggetti diversi da Horizon. La restituzione del prodotto a cura dell'acquirente, o da un suo rappresentante, deve essere approvata per iscritto dalla Horizon.

## Limiti di danno

Horizon non si riterrà responsabile per danni speciali, diretti, indiretti o consequenziali; perdita di profitto o di produzione; perdita commerciale connessa al prodotto, indipendentemente dal fatto che la richiesta si basa su un contratto o sulla garanzia. Inoltre la responsabilità di Horizon non supera mai in nessun caso il prezzo di acquisto del prodotto per il quale si chiede la responsabilità. Horizon non ha alcun controllo sul montaggio, sull'utilizzo o sulla manutenzione del prodotto o di combinazioni di vari prodotti. Quindi Horizon non accetta nessuna responsabilità per danni o lesioni derivanti da tali circostanze. Con l'utilizzo e il montaggio del prodotto l'utente acconsente a tutte le condizioni, limitazioni e riserve di garanzia citate in questa sede.

Qualora l'utente non fosse pronto ad assumersi tale responsabilità associata all'uso del prodotto, si suggerisce di restituire il prodotto intatto, mai usato e immediatamente presso il venditore.

## Indicazioni di sicurezza

Questo è un prodotto sofisticato di hobbistica e non è un giocattolo. Esso deve essere manipolato con cautela, con giudizio e richiede delle conoscenze basilari di meccanica e delle facoltà mentali di base. Se il prodotto non verrà manipolato in maniera sicura e responsabile potrebbero risultare delle lesioni, dei gravi danni a persone, al prodotto o all'ambiente circostante. Questo prodotto non è concepito per essere usato dai bambini senza una diretta supervisione di un adulto. Il manuale del prodotto contiene le istruzioni di sicurezza, di funzionamento e di manutenzione del prodotto stesso. È fondamentale leggere e seguire tutte le istruzioni e le avvertenze nel manuale prima di mettere in funzione il prodotto. Solo così si eviterà un utilizzo errato e di preveniranno incidenti, lesioni o danni.

## Domande, assistenza e riparazioni

Il vostro negozio locale e/o luogo di acquisto non possono fornire garanzie di assistenza o riparazione senza previo colloquio con Horizon. Questo vale anche per le riparazioni in garanzia. Quindi in tali casi bisogna interpellare un rivenditore, che si metterà in contatto subito con Horizon per prendere una decisione che vi possa aiutare nel più breve tempo possibile.

## Manutenzione e riparazione

Se il prodotto deve essere ispezionato o riparato, si prega di rivolgersi ad un rivenditore specializzato o direttamente ad Horizon. Il prodotto deve essere imballato con cura. Bisogna far notare che i box originali solitamente non sono adatti per effettuare una spedizione senza subire alcun danno. Bisogna effettuare una spedizione via corriere che fornisce una tracciabilità e un'assicurazione, in quanto Horizon non si assume alcuna responsabilità in relazione alla spedizione del prodotto. Inserire il prodotto in una busta assieme ad una descrizione dettagliata degli errori e ad una lista di tutti i singoli componenti spediti. Inoltre abbiamo bisogno di un indirizzo completo, di un numero di telefono per chiedere ulteriori domande e di un indirizzo e-mail.

## Garanzia a riparazione

Le richieste in garanzia verranno elaborate solo se è presente una prova d'acquisto in originale proveniente da un rivenditore specializzato autorizzato, nella quale è ben visibile la data di acquisto. Se la garanzia viene confermata, allora il prodotto verrà riparato o sostituito. Questa decisione spetta esclusivamente a Horizon Hobby.

## Riparazioni a pagamento

Se bisogna effettuare una riparazione a pagamento, effettueremo un preventivo che verrà inoltrato al vostro rivenditore. La riparazione verrà effettuata dopo l'autorizzazione da parte del vostro rivenditore. La somma per la riparazione dovrà essere pagata al vostro rivenditore. Le riparazioni a pagamento avranno un costo minimo di 30 minuti di lavoro e in fattura includeranno le spese di restituzione. Qualsiasi riparazione non pagata e non richiesta entro 90 giorni verrà considerata abbandonata e verrà gestita di conseguenza.

**ATTENZIONE: Le riparazioni a pagamento sono disponibili solo sull'elettronica e sui motori. Le riparazioni a livello meccanico, soprattutto per gli elicotteri e le vetture RC sono molto costose e devono essere effettuate autonomamente dall'acquirente.**

10/2015

# WARRANTY AND SERVICE CONTACT INFORMATION

# GARANTIE UND SERVICE KONTAKTINFORMATIONEN

# COORDONNÉES DE GARANTIE ET RÉPARATIONS

# GARANZIA E ASSISTENZA INFORMAZIONI PER I CONTATTI

Country of Purchase	Horizon Hobby	Contact Information	Address
United States of America	Horizon Service Center (Repairs and Repair Requests)	servicecenter.horizonhobby.com/RequestForm/	2904 Research Rd Champaign, Illinois, 61822 USA
	Horizon Product Support (Product Technical Assistance)	productsupport@horizonhobby.com. 877-504-0233	
	Sales	websales@horizonhobby.com 800-338-4639	
EU	Horizon Technischer Service	service@horizonhobby.eu	Hanskampring 9 D 22885 Barsbüttel, Germany
	Sales: Horizon Hobby GmbH	+49 (0) 4121 2655 100	

## EN Instructions for disposal of WEEE by users in the European Union



This product must not be disposed of with other waste. Instead, it is the user's responsibility to dispose of their waste equipment by handing it over to a designated collections point for the recycling of waste electrical and electronic equipment. The separate collection and recycling of your waste equipment at the time of disposal will help to conserve natural resources and ensure that it is recycled in a manner that protects human health and the environment. For more information about where you can drop off your waste equipment for recycling, please contact your local city office, your household waste disposal service or where you purchased the product.

## DE Anweisungen zur Entsorgung von Elektro- und Elektronik-Altgeräten für Benutzer in der Europäischen Union



Dieses Produkt darf nicht zusammen mit anderem Abfall entsorgt werden. Stattdessen ist der Benutzer dafür verantwortlich, unbrauchbare Geräte durch Abgabe bei einer speziellen Sammelstelle für das Recycling von unbrauchbaren elektrischen und elektronischen Geräten zu entsorgen. Die separate Sammlung und das Recycling von unbrauchbaren Geräten zum Zeitpunkt der Entsorgung hilft, natürliche Ressourcen zu bewahren und sicherzustellen, dass Geräte auf eine Weise wiederverwertet werden, bei der die menschliche Gesundheit und die Umwelt geschützt werden. Weitere Informationen dazu, wo Sie unbrauchbare Geräte zum Recycling abgeben können, erhalten Sie bei lokalen Ämtern, bei der Müllabfuhr für Haushaltsmüll sowie dort, wo Sie das Produkt gekauft haben.

## FR Instructions relatives à l'élimination des D3E pour les utilisateurs résidant dans l'Union Européenne



Ce produit ne doit pas être éliminé avec d'autres déchets. Il est de la responsabilité de l'utilisateur d'éliminer les équipements rebutés en les remettant à un point de collecte désigné en vue du recyclage des déchets d'équipements électriques et électroniques. La collecte et le recyclage séparés de vos équipements usagés au moment de leur mise au rebut aideront à préserver les ressources naturelles et à assurer le recyclage des déchets de manière à protéger la santé humaine et l'environnement. Pour plus d'informations sur les points de collecte de vos équipements usagés en vue du recyclage, veuillez contacter votre mairie, votre service de collecte des ordures ménagères ou le magasin dans lequel vous avez acheté le produit.

## IT Istruzioni per lo smaltimento di RAEE da parte di utenti dell'Unione Europea



Questo prodotto non deve essere smaltito assieme ai rifiuti domestici. È responsabilità dell'utente lo smaltimento di tali rifiuti, che devono essere portati in un centro di raccolta predisposto per il riciclaggio di rifiuti elettrici e apparecchiature elettroniche. La raccolta differenziata e il riciclaggio di tali rifiuti provenienti da apparecchiature nel momento dello smaltimento aiuteranno a preservare le risorse naturali e garantiranno un riciclaggio adatto a proteggere il benessere dell'uomo e dell'ambiente. Per maggiori informazioni sui punti di riciclaggio si invita a contattare l'ufficio locale competente, il servizio di smaltimento rifiuti o il negozio presso il quale è stato acquistato il prodotto.

**EU Manufacturer of Record:**  
Horizon Hobby, LLC  
2904 Research Road  
Champaign, IL 61822 USA

**EU Importer of Record:**  
Horizon Hobby GmbH,  
Hanskampring 9  
D 22885 Barsbüttel, Germany



[TLRACING.COM](http://TLRACING.COM)

TLR03012

**ENGINEERED  
IN CALIFORNIA**

10/20 65670

© 2020 Horizon Hobby, LLC. Team Losi Racing, TLR, TLR-Lok, and 22 are trademarks or registered trademarks of Horizon Hobby, LLC.

The Spektrum trademark is used with permission of Bachmann Industries, Inc.

Sanwa is a trademark or registered trademark of Sanwa Electronic Instrument Co., Ltd., Osaka, Japan. Hitec is a trademark or registered trademark of Hitec RCD USA, Inc. KO PROPO® is a registered trademark of Kondo Kagaku Co., Ltd., Tokyo, Japan. Futaba is a registered trademark of Futaba Denshi Kogyo Kabushiki Kaisha Corporation of Japan.

All other trademarks, service marks or logos are property of their respective owners.

Horizon Hobby, LLC  
2904 Research Road  
Champaign, IL 61822 USA

Horizon Hobby GmbH,  
Hanskampring 9  
D 22885 Barsbüttel, Germany

800-0586