

LAZER ZX5 SETTING SHEET



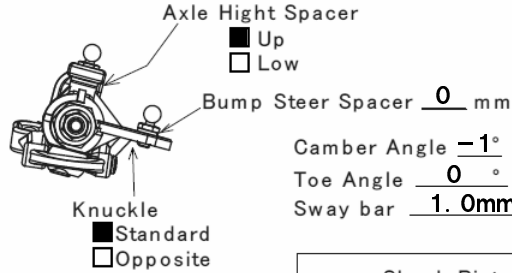
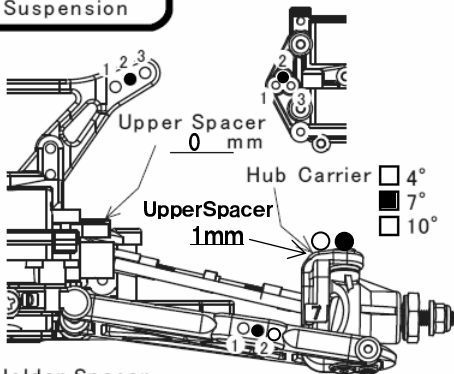
Name 青柳 雄一

Date 2008/05/19

Truck 谷田部アリーナ

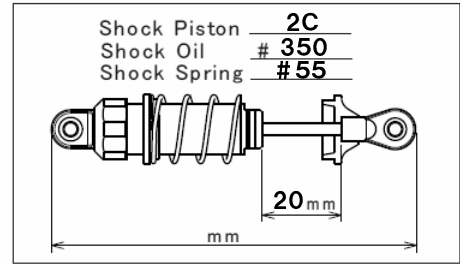
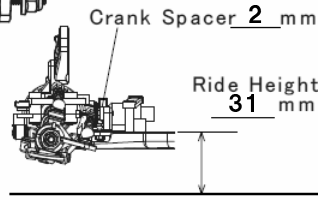
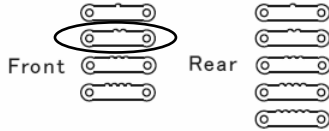
Event 関東地区予選向け

Front Suspension

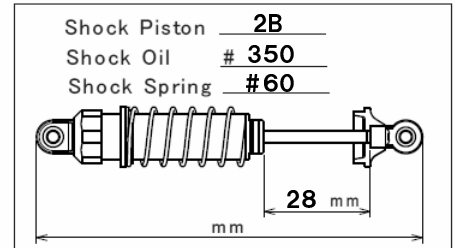
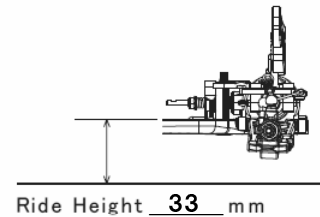
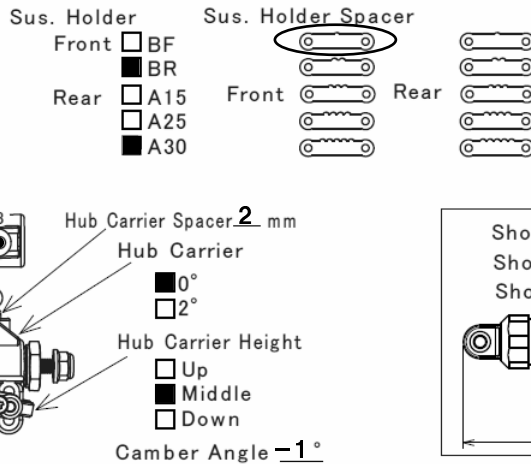
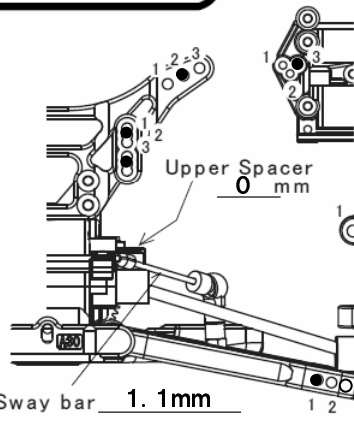


Camber Angle -1° Front Diff. Rigid Oneway Diff.
Toe Angle 0°
Sway bar 1.0 mm

Sus. Holder Spacer



Rear Suspension



Tire

Front Tire バンサー Compound クレイ
Rear Tire バンサー クレイ
Front Inserts ノーマル
Rear Inserts ノーマル

Others

Motor LUNA 10T
Pinion/Spur 17 / 76
Wing プラスチック(2段CUT)
Wing Angle 0° 7° 4°

Center Shaft Oneway Direct
Slipper Sheet Red-White Red-Red White-White

Truck Condition

Smooth Dry
 Bumpy Wet
 Low Truction Dusty
 Med. Truction Indoor
 High Truction Outdoor

Spring Rate

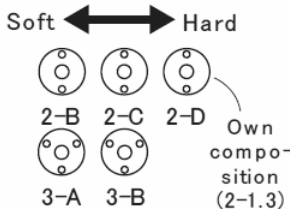
#50	Black	#68	Blue
#55	Orange	#70	Silver
#60	Orange Yellow	#75	Light Green
#65	Yellow	#80	Green

Gear Ratio

Secondary Gear Ratio 2.5 (16:40)

	16	17	18	19	20	21	22	23	24	25
76		11.18	10.56	10.00	9.50	9.05	8.64	8.26	7.92	7.60
78	12.19	11.47	10.83	10.26	9.75	9.29	8.86	8.48	8.13	7.80

Shock Piston



Sway Bar

1.0	Nickel
1.1	Gold
1.2	Silver
1.3	Copper
1.4	Black
1.5	Golden
1.6	Chromium

Comments

※モーターの横にウェイト15g搭載
※リアアームはSP標準(ショートアーム)を使用。