

# スペアパーツ SPARE PARTS

★ FOR JAPANESE MARKET ONLY.

品番 No.	パーツ名 Part Names	内容 (キーNo.と入数) Quantity	★定価 (税込)	★発送 手数料
LA22	ステアリングピン Steering Pin	95 96 x 2	263	210 一律 (税込)
LA200	デフベベルセット Differential Bevel Set	4 x 1 2 3 x 2 5 6 x 3	420	
LA201	スチールデフシャフトセット Steel Differential Shaft Set	7 8 x 1	1050	
LA202	Fドライブベベルシャフト F Drive Bevel Shaft	10 22 x 1 Eリング (E3) E-ring (E3) x 1	315	
LA203	Rメインドライブシャフト R Main Drive Shaft	9 11 x 1 Eリング (E3) E-ring (E3) x 1	840	
LA204	ドライブディスク Drive Disk	14 x 2	1785	
LA205	デュアルスリッパシート Dual Slipper Sheet	1 188 x 1	945	
LA206 -78	スパーギヤ (48P-78T) Spur Gear (48P-78T)	81 x 1	315	
LA207	スリッパースプリング Slipper Spring	15 x 1	315	
LA208	ボールデフスクリュースセット Ball Differential Screw Set	24 x 2 31 x 4	315	
LA209	バルクヘッドセット Bulkhead Set	33 35 36 37 38 39 40 41 42 43 46 47 48 49 50 51 x 1	630	
LA210	フロントバルクヘッドセット Front Bulkhead Set	34 35 36 37 38 44 45 46 47 48 49 50 51 x 1	525	
LA211 B	ドライブジョイントセット Drive Joint Set	52 53 55 56 57 58 92 x 1 54 59 60 x 2	420	
LA212 B	センターマウント&ステフナーセット Center Mount & Stiffener Set	61 62 63 64 65 66 67 68 x 1 69 70 x 2	525	
LA213	バンパー&ウイングステーセット Bumper & Wing Stay Set	71 72 75 x 1 76 77 78 79 x 2 74 80 x 4 73 x 8	420	
LA214	メインシャシー(カーボンコンポジット) Main Chassis (Carbon Composite)	82 x 1 83 x 4	2730	
LA215	アッパーデッキ Upper Deck	84 x 1	525	
LA216	フロントダンパーステー Front Shock Stay	85 x 1	420	
LA217	リアダンパーステー Rear Shock Stay	86 x 1	420	
LA218	ドライブワッシャー Drive Washer	87 142 x 4	420	
LA221	サーボセイバー Servo Saver	102 103 104 105 106 107 108 111 x 1 109 110 x 2 112 x 4	315	
LA225	センターシャフト (S) Center Shaft (S)	91 x 1	525	
LA226	サーボセイバーシャフト Servo Saver Shaft	101 x 2	420	
LA227	ステフナーポスト Stiffener Post	117 119 x 2	735	
LA228	サスシャフト (25) Suspension Shaft (25)	133 x 2	420	
LA229	サスシャフト (27) Suspension Shaft (27)	134 x 2	420	
LA230	サスシャフト (44) Suspension Shaft (44)	135 x 2	420	
LA236 -12B	スタビパー (φ1.2) Stabilizer Bar (φ1.2)	138 x 1	315	
LA237	スタビライザーアジャストボール Stabilizer Adjust Ball	145 x 2 3x3mmセットビス 3x3mm Set Screw x 2	210	
LA242	アジャストロッド (50) Adjust Rod (50)	144 x 2	420	
LA251	ブラストウイング (Large Type/6.6inch) Blast Wing (Large Type/6.6inch)	228 x 1	735	
LA252	リアハブType-C (Off-4.7/ZX-5ミドル/ZX-5 SP用) Rear Hub Type-C (Off-4.7/ZX-5 middlefor ZX-5 SP)	122 123 203 x 2	630	
LA253	アクスルカラー(リアハブOff-4.7/ZX-5 SP/RB5用) Axle Collar (Rear Hub Off-4.7/ZX-5 SP/for RB5)	204 236 x 2	315	
LA254	ナックル&ハブキャリア (7deg&10deg) (ZX-5 SP) Knuckle & Hub Carrier (7 deg & 10 deg) (ZX-5 SP)	220 221 222 223 230 231 x 1	630	
LA255	サスアームセット (ZX-5 SP) Suspension Arm Set (ZX-5 SP)	123 205 219 x 1 122 x 2	420	
LA256	キングピン (ZX-5 SP) King Pin (ZX-5 SP)	224 x 2 3x10mmボタンヘックスビス 3x10mm Button Hex Screw x 4 225 x 4	420	
LA257	ユニバーサルスイングシャフト (73) (ZX-5 SP) (F) Universal Swingshaft (73) (ZX-5 SP) (F)	226 x 2	3675	
LA258	ユニバーサルスイングシャフト (60.5) (ZX-5 SP) (F) Universal Swingshaft (60.5) (ZX-5 SP) (F)	202 x 2	3675	
LA305	モーターマウント (ZX-5 RS) Motor Mount (ZX-5 RS)	201 x 1 94 x 3	525	
LAB03	バルカンボディ (LAZER ZX-5 SP) Balkan Body (LAZER ZX-5 SP)	227 247 x 1	2100	

品番 No.	パーツ名 Part Names	内容 (キーNo.と入数) Quantity	★定価 (税込)	★発送 手数料
LAW31	アルミSPサスホルダー Aluminum SP Suspension Holder	233 x 1	1575	210 一律 (税込)
LAW35	ZX-5 SP サスコンバージョンセット ZX-5 SP Suspension Conversion Set	220 221 222 223 230 231 x 1 116 202 203 204 205 x 2 219 224 225 229 236 123 216 217 225 235 x 4 237 238 239 245 122 x 6 3x10mmボタンヘックスビス 3x10mm Button Hex Screw x 4	8820	
FM364 BL	ダンパーアジャストナット(ブルー) Shock Adjustable Nut (Blue)	166 174 x 2	368	
OTW12	アジャストロッド (M) Adjust Rod (M)	143 x 2	315	
UM112	4.8mmボールエンド 4.8mm Ball End	98 99 100 x 6	315	
UM120	3/32ボール 3/32 Ball	19 x 12	315	
UM124	テンションスプリング Tension Spring	13 x 1	315	
UM128	4.8mmボールスタッド (L) 4.8mm Ball Stud (L)	97 x 4	420	
UM129	4.8mmボールスタッド (S) 4.8mm Ball Stud (S)	116 x 4	420	
UM145	ボールエンドシート Ball End Sheet	118 x 16	315	
UM310	バッテリースペーサー Battery Spacer Foam	190 x 1	158	
UM317	スチールピニオンギヤ (17T) 1/48P Steel Pinion Gear (17T) 1/48 P	32 x 1	420	
VZW010 -1	Oリング・シャフトセット O-ring・Shaft Set	21 23 x 2	210	
W0144	アルミカラーセット (3x7x2/ブルー/6pcs) Aluminium Collar Set (3x7x2/Blue/6pcs)	232 x 6	525	
W0145	アルミカラーセット (3x7x1/ブルー/6pcs) Aluminium Collar Set (3x7x1/Blue/6pcs)	224 x 6	525	
W0203	5.8mmプラスチックブッシュセット 5.8mm Plastic Bush Set	216 217 x 2	315	
W5028 W	ワイドホイール (56サイズ) 白 Wide Wheel (56 Size) White	178 x 2	578	
W5181 -03	ダンパーピストン Shock Piston	155 156 157 158 x 2	210	
W5181 -04	ダンパーシール (S) Shock Seal (S)	175 x 4	263	
W5181 -05	ダンパーシール (M) Shock Seal (M)	176 x 4	263	
W5181 -60	スプリング (S) #60 Spring (S) #60	214 x 2	578	
W5183 -60	スプリング (L) #60 Spring (L) #60	215 x 1	630	
W5184	トリプルキャップカートリッジセット Triple Cap Shock Cartridge Set	242 x 1 210 211 x 2 175 206 207 208 x 4 209 234 242 234 x 8	3360	
W5184 -01	シールカートリッジ (L/2セット入り) Lower Shock Cartridge (L/2 sets)	242 x 1 206 209 x 2	1050	
W5184 -02	カートリッジブッシュ (L/2pcs) Cartridge Bushing (L/2pcs)	207 208 x 2	315	
W5184 -04	ショックシャフト (42/2pcs) Shock Shaft (42/2pcs)	210 x 2	630	
W5184 -05	ダンパーOリング Shock O-ring	234 x 8	525	
W5185 -01V	ベルベットコートスレッドショックケース (30) Velvet Coat Thread Shock Case (30)	212 x 1	1050	
W5187 -01V	ベルベットコートスレッドショックケース (42) Velvet Coat Thread Shock Case (42)	213 x 1	1155	
W5189 -01BL	ショックキャップ (ブルー/2pcs) Shock Cap (Blue/2pcs)	235 x 2	525	
W5193 -01	ダンパーシャフト (L=50/2pcs) Shock Shaft (L=50/2pcs)	211 x 2	630	
W5194 V	ベルベットコートトリプルキャップスレッドショックセット (30) Velvet Coat Triple Cap Thread Shock Set (30)	242 x 1 155 156 157 158 175 176 206 207 208 209 210 212 216 217 x 2 235 237 238 239 243 234 x 4 172 x 5	4305	
W5194 -01	ダンパーブラパーツセット Shock Plastic Parts Set	216 217 237 238 239 243 x 2	420	

# スペアパーツ SPARE PARTS

★ FOR JAPANESE MARKET ONLY.

品番 No.	パーツ名 Part Names	内容 (キーNo.と入数) Quantity	★定価 (税込)	★発送手数料
W5195 V	ベルベットコートトリプルキャップ スレッドショックセット Velvet Coat Triple Cap Thread Shock Set	②④ x 1 ①⑤⑥ ①⑤⑥ ①⑤⑦ ①⑤⑧ ①⑦⑤ ①⑦⑥ ②①⑥ ②⑦ ②⑧ ②⑨ ②⑩ ②⑪ ②⑫ ②⑬ ②⑭ ②⑮ ②⑯ ②⑳ x 2 ③④ x 4 ③⑤ x 5	4515	210 一律 (税込)
W5201 W	4WDフロントホイール (2.2サイズ/白/2pcs) 4WD Front Wheel (2.2 size/White/2pcs)	②⑨ x 2	420	
WBD04	プレッシャープレートセット Pressure Plate Set	②⑤ x 2	315	
BRG001 TS	テフロンシールドベアリング (5x10x4/4pcs) Teflon Shield Bearing (5x10x4/4pcs)	②④④ x 4	840	
BRG002	ベアリング5x8mm Ball Bearing 5x8mm	②⑧ x 4	1050	
BRG014 TS	テフロンシールドベアリング (10x15x4/2pcs) Teflon Shield Bearing (10x15x4/2pcs)	②⑤⑤ x 2	525	
BRG100	デフスラストベアリング Differential Thrust Bearing	①⑥ x 2 ①⑧ x 8	420	
1189	ワッシャー Washer	①②① x 10	210	
1700BK	カラーストラップ (S/ブラック) Color Strap (S / Black)	①⑧⑦ x 18	189	
1708	カラーアンテナ (黒キャップ付) Color Antenna (Black Cap)	①⑧② ①⑧③ x 4	525	
1943	十字レンチ Cross Wrench	①④⑥ x 1	105	
92638	スナップピン Snap Pin	①⑦⑦ x 10	210	

品番 No.	パーツ名 Part Names	内容 (キーNo.と入数) Quantity	★定価 (税込)	★発送手数料
92921	セイバーチューブ&スプリング Servo Saver Tube & Spring	①⑩③ ①①④ ①①⑤ x 1	525	210 一律 (税込)
96441B	スポンジテープ (1x100x150) Sponge Tape (1x100x150)	①⑧④	315	
96506	ボールデフグリス Ball Differential Grease	②⑩ x 1	840	
96641	3x5mm シムセット 3x5mm Shim Set	0.1, 0.2, 0.3, 各10枚入り Includes 10pcs each 0.1, 0.2, 0.3	473	
96643	5x7mm シムセット 5x7mm Shim Set	0.1, 0.2, 0.3, 各10枚入り Includes 10pcs each 0.1, 0.2, 0.3	473	
96647	10x12mm シムセット 10x12mm Shim Set	0.1, 0.2, 各4枚入り Includes 4pcs each 0.1, 0.2	315	

キットの部品の一部にはスペアパーツとして販売していない物があります。  
京商ではオプションパーツを販売していますのでお買い求めください。  
Some of the parts included are not available as spare parts. Purchase optional parts instead.

オプションパーツ

OPTIONAL PARTS

★ FOR JAPANESE MARKET ONLY.

品番 No.	パーツ名 Part Names	内容 Description	★定価 (税込)	★発送 手数料	
LA206-78	スパーギヤ (48P-76T) Spur Gear (48P-76T)	⑧と交換。 Replaces ⑧.	315	210 一律 (税込)	
LA212H	カーボンコンポジットセンターマウント& ステフナーセット Carbon Composite Center Mount & Stiffener Set	⑥①⑥②⑥③⑥④⑥⑤⑥⑥ ⑥⑦⑥⑧⑥⑨⑦⑦ と交換。 Replaces ⑥①,⑥②,⑥③, ⑥④,⑥⑤,⑥⑥,⑥⑦,⑥⑧, ⑥⑨,⑦⑦.	1365		
LA215H	カーボンコンポジットアッパーデッキ Carbon Composite Upper Plate	⑥④と交換。 Replaces ⑥④.	1050		
LA216H	カーボンコンポジットフロントダンパステー Carbon Composite Front Shock Stay	⑥⑤と交換。 Replaces ⑥⑤.	840		
LA217H	カーボンコンポジットリヤダンパステー Carbon Composite Rear Shock Stay	⑥⑥と交換。 Replaces ⑥⑥.	840		
LA223	ワンウェイシャフト Oneway Shaft	⑧⑨ ⑨③ x 1	420		
LA224	ワンウェイユニット Oneway Unit	⑨⑩ x 1	1050		
LA236 -10B	スタビパー (φ1.0) Stabilizer Bar (φ1.0)	⑬⑨と交換。 Replaces ⑬⑨.	315		
LA236 -11B	スタビパー (φ1.1) Stabilizer Bar (φ1.1)		420		
LA236 -13B	スタビパー (φ1.3) Stabilizer Bar (φ1.3)		420		
LA236 -14B	スタビパー (φ1.4) Stabilizer Bar (φ1.4)		315		
LA236 -15B	スタビパー (φ1.5) Stabilizer Bar (φ1.5)		315		
LA236 -16B	スタビパー (φ1.6) Stabilizer Bar (φ1.6)		315		
LA239	アクエリアスウイング (Mi-Df) Aquarius Wing (Mi-Df)		⑳と交換。 Replaces ⑳.		525
LA240	サジタリアスウイング (Hi-Df) Sagittarius Wing (Hi-Df)		㉑と交換。 Replaces ㉑.		525
LA241	アリエスウイング (Light-Df) Aries Wing (Light-Df)		㉒と交換。 Replaces ㉒.		525
LA244 -05	リヤハブ (Off-4.7/#0.5/RB5/ZX-5ミドルサス用) Rear Hub (Off-4.7/#0.5/RB5/for ZX-5 middle suspension)	㉓と交換。 Replaces ㉓.	630		
LA246	ローマウント4.8mmボールスタッド Low Mount 4.8mm Ball Stud	⑪⑯と交換。 Replaces ⑪⑯.	525		
LAB01	ボディ (レーザーZX-5) Body (LAZER ZX-5)	㉔と交換。 Replaces ㉔.	1890		
LAB02	バレットボディ (レーザーZX-5) Bullet Body (LAZER ZX-5)	㉔と交換。 Replaces ㉔.	2100		
LAW30	クランプホイールハブ (45) Clamp Wheel Hub (45)	⑥⑦と交換。 Replaces ⑥⑦.	1050		
LAW32	SPサスブッシュ SP Suspension Bush	⑦③と交換。 Replaces ⑦③.	525		
LAW33	アルミワンウェイボス Aluminum One-way Boss	㉕と交換。 Replaces ㉕, x 1	2520		
LAW36	リヤアルミサスホルダー (RF) Rear Aluminum Suspension Holder (RF)	④③と交換。 Replaces ④③.	1680		
LAW37	リヤアルミサスホルダー (RR) Rear Aluminum Suspension Holder (RR)	④①と交換。 Replaces ④①.	2100		
UM316	スチールピニオンギヤ16T Steel Pinion Gear 16T	㉖と交換。 Replaces ㉖.	420		
UM318Z	スチールピニオンギヤ18T Steel Pinion Gear 18T		420		
UM319Z	スチールピニオンギヤ19T Steel Pinion Gear 19T		420		
UM320Z	スチールピニオンギヤ20T Steel Pinion Gear 20T		420		
UM321	スチールピニオンギヤ21T Steel Pinion Gear 21T		420		
UM322	スチールピニオンギヤ22T Steel Pinion Gear 22T		420		
UM323	スチールピニオンギヤ23T Steel Pinion Gear 23T		420		
UM324	スチールピニオンギヤ24T Steel Pinion Gear 24T		420		
UM325	スチールピニオンギヤ25T Steel Pinion Gear 25T		420		
UMW123	タングステンカーバイトボール (3/32インチサイズ) Tungsten Carbide Ball (3/32 Inch Size)		⑲と交換。 Replaces ⑲.	1890	

品番 No.	パーツ名 Part Names	内容 Description	★定価 (税込)	★発送 手数料
W5201	4WDフロントホイール (2.2サイズ/黄/2pcs) 4WD Front Wheel (2.2 size/Yellow/2pcs)	㉚と交換。 Replaces ㉚.	420	210 一律 (税込)
W5028	ワイドホイール (56サイズ) 黄 Wide Wheel (56 Size) Yellow	⑴⑧と交換。 Replaces ⑴⑧.	578	
W5181-09	スプリング (S) #70 Spring (S) #70	㉛と交換。 Replaces ㉛.	315	
W5181-55	スプリング (S) #55 Spring (S) #55		578	
W5181-65	スプリング (S) #65 Spring (S) #65		578	
W5181-75	スプリング (S) #75 Spring (S) #75		578	
W5183-03	スプリング (L) #50 Spring (L) #50		315	
W5183-04	スプリング (L) #70 Spring (L) #70		315	
W5183-65	スプリング (L) #65 Spring (L) #65		578	
W5183-68	スプリング (L) #68 Spring (L) #68		630	
W5183-75	スプリング (L) #75 Spring (L) #75		578	
W5183-80	スプリング (L) #80 Spring (L) #80	578		
W0117Z	ハードアルミピニオン (17T-48P) Hard Aluminum Pinion (17T-48P)	㉜と交換。 Replaces ㉜.	525	
W0118Z	ハードアルミピニオン (18T-48P) Hard Aluminum Pinion (18T-48P)		525	
W0119Z	ハードアルミピニオン (19T-48P) Hard Aluminum Pinion (19T-48P)		525	
W0120Z	ハードアルミピニオン (20T-48P) Hard Aluminum Pinion (20T-48P)		525	
W0121	ハードアルミピニオン (21T-48P) Hard Aluminum Pinion (21T-48P)		525	
W0122	ハードアルミピニオン (22T-48P) Hard Aluminum Pinion (22T-48P)		525	
W0123Z	ハードアルミピニオン (23T-48P) Hard Aluminum Pinion (23T-48P)		525	
W0124Z	ハードアルミピニオン (24T-48P) Hard Aluminum Pinion (24T-48P)		525	
W0125Z	ハードアルミピニオン (25T-48P) Hard Aluminum Pinion (25T-48P)		525	
W0136	5.8mmハードボール (M3.0) 5.8mm Hard Ball (M3.0)		㉟と交換。 Replaces ㉟.	525
W0201	5.8mmスチールボール 5.8mm Steel Ball		㉟と交換。 Replaces ㉟.	735
WBD10	セラミックデフボール (12pcs) Ceramics Differential Ball (12pcs)		⑲と交換。 Replaces ⑲.	3150
612221 M3	EPバギー4WDフロントM3 Hole Shot LP (8185-02)			1365
612222 M3	EPバギー4WDフロントM3 Inside Job (8203-02)		1470	
612231 M3	EPバギーリヤM3 Hole Shot LP (8184-02)		1470	
612231 R3	EPバギーリヤR3 Hole Shot LP (8184-12)		1470	
612232 M3	EPバギーリヤM3 Square Fuzzie (8089-02)		1470	
612233 R3	EPバギーリヤR3 Evil Twin (8197-12)		1470	
612234 M3	EPバギー2WDリヤM3 Inside Job (8202-02)		1575	
ORG03 XR	X断面型Oリング (P3/ダンパー用/オレンジ) Grooved O-ring (P3 / for oil shock / Orange)	㉞と交換。 Replaces ㉞, x 8	630	



## ベアリング BALL BEARING

★ FOR JAPANESE MARKET ONLY.

品番 No.	パーツ名 Part Names	内容 Description	★定価 (税込)	★発送手数料
BRG001	シールドベアリング (5x10x4) Shield Bearing (5x10x4)	4個入り 4pcs	1050	210 一律 (税込)
BRG001 SUS	SUS シールドベアリング (5x10x4) SUS Shield Bearing (5x10x4)	2個入り 2pcs	840	
BRG001 TS	テフロンシールドベアリング (5x10x4) Teflon Shield Bearing (5x10x4)	4個入り 4pcs	840	
BRG002	シールドベアリング (5x8x2.5) Shield Bearing (5x8x2.5)	4個入り 4pcs	1050	
BRG002 SUS	SUS シールドベアリング (5x8x2.5) SUS Shield Bearing (5x8x2.5)	2個入り 2pcs	840	
BRG003	シールドベアリング (4x8x3) Shield Bearing (4x8x3)	4個入り 4pcs	1050	
BRG004	シールドベアリング (8x14x4) Shield Bearing (8x14x4)	4個入り 4pcs	1050	
BRG005	シールドベアリング (8x16x5) Shield Bearing (8x16x5)	2個入り 2pcs	683	
BRG006	シールドベアリング (6x12x4) Shield Bearing (6x12x4)	2個入り 2pcs	1050	
BRG007	シールドベアリング (3x6x2.5) Shield Bearing (3x6x2.5)	2個入り 2pcs	735	
BRG007F	フランジベアリング (3x6x2.5) Flanged Bearing (3x6x2.5)	2個入り 2pcs	1050	
BRG008	シールドベアリング (12x18x4) Shield Bearing (12x18x4)	2個入り 2pcs	1890	
BRG009	シールドベアリング (3x8x4) Shield Bearing (3x8x4)	2個入り 2pcs	1050	
BRG011	シールドベアリング (8x12x3.5) Shield Bearing (8x12x3.5)	2個入り 2pcs	1050	
BRG0120	オープンベアリング (8x16x4) Open Bearing (8x16x4)	2個入り 2pcs	840	
BRG013	シールドベアリング (4x7x2.5) Shield Bearing (4x7x2.5)	2個入り 2pcs	1050	
BRG013F	フランジベアリング (4x7x2.5) Flanged Bearing (4x7x2.5)	2個入り 2pcs	1050	

品番 No.	パーツ名 Part Names	内容 Description	★定価 (税込)	★発送手数料
BRG014	シールドベアリング (10x15x4) Shield Bearing (10x15x4)	2個入り 2pcs	1260	210 一律 (税込)
BRG014 TS	テフロンシールドベアリング (10x15x4) Teflon Shield Bearing (10x15x4)	2個入り 2pcs	525	
BRG015	シールドベアリング (3/16x3/8x3) Shield Bearing (3/16x3/8x3)	2個入り 2pcs	1050	
BRG0170	オープンベアリング (20x25x4) Open Bearing (20x25x4)	1個入り 1pcs	1365	
BRG018	シールドベアリング (12x21x5) Shield Bearing (12x21x5)	2個入り 2pcs	1050	
BRG0190	オープンベアリング (3x6x2) Open Bearing (3x6x2)	2個入り 2pcs	735	
BRG020F0	フランジオープンベアリング (4x8x2) Flanged Open Bearing (4x8x2)	2個入り 2pcs	1260	
BRG021	シールドベアリング (8x22x7) Shield Bearing (8x22x7)	2個入り (1346) 2pcs	1050	
BRG022	シールドベアリング (6x10x3) Shield Bearing (6x10x3)	2個入り 2pcs	1050	
BRG023	シールドベアリング (3x7x3) Shield Bearing (3x7x3)	2個入り 2pcs	735	
BRG025	シールドベアリング (6x13x5) Shield Bearing (6x13x5)	2個入り 2pcs	735	
BRG026	シールドベアリング (9x14x4.5) Shield Bearing (9x14x4.5)	1個入り 1pcs	735	
BRG0270	オープンベアリング (3x8x2.5) Open Bearing (3x8x2.5)	2個入り 2pcs	945	
BRG028	シールドベアリング (5x9x3) Shield Bearing (5x9x3)	2個入り 2pcs	1050	
BRG100	デフスラストベアリング Differential Thrust Bearing	1個入り 1pcs	420	
BRG102 SUS	ステンレススラストベアリング (4x9x4) Stainless Thrust Bearing (4x9x4)	1個入り 1pcs	630	



## リング O-RING

★ FOR JAPANESE MARKET ONLY.

品番 No.	パーツ名 Part Names	内容 Description	★定価 (税込)	★発送手数料
ORG02BK	リング (P2/ブラック) O-ring (P2 / Black)	10個入り 10pcs	210	210 一律 (税込)
ORG02R	シリコンリング (P2/レッド) Silicon O-ring (P2 / Red)	10個入り 10pcs	210	
ORG03	リング (P3/オレンジ) O-ring (P3 / Orange)	10個入り 10pcs	210	
ORG03BK	リング (P3/ブラック) O-ring (P3 / Black)	10個入り 10pcs	210	
ORG03R	シリコンリング (P3/レッド) Silicon O-ring (P3 / Red)	10個入り 10pcs	210	
ORG03W	シリコンリング (P3/白) Silicon O-ring (P3 / White)	10個入り 10pcs	420	
ORG03X	X断面型リング (P3/ダンパー用) X Grooved O-ring (P3 / for oil shock)	8個入り 8pcs	630	
ORG03XR	X断面型リング (P3/オレンジ) X Grooved O-ring (P3 / Orange)	8個入り 8pcs	630	
ORG04	シリコンリング (P4/オレンジ) Silicon O-ring (P4 / Orange)	10個入り 10pcs	210	

品番 No.	パーツ名 Part Names	内容 Description	★定価 (税込)	★発送手数料
ORG045	シリコンリング (P4.5/オレンジ) Silicon O-ring (P4.5 / Orange)	15個入り 15pcs	420	210 一律 (税込)
ORG045S	シリコンリング (P4.5/O/スリム) Silicon O-ring (P4.5 / O / slim)	15個入り 15pcs	420	
ORG05	シリコンリング (P5/オレンジ) Silicon O-ring (P5 / Orange)	10個入り 10pcs	420	
ORG05R	シリコンリング (P5/レッド) Silicon O-ring (P5 / Red)	10個入り 10pcs	420	
ORG06	シリコンリング (P6/オレンジ) Silicon O-ring (P6 / Orange)	15個入り 15pcs	420	
ORG08BK	リング (P8/ブラック) O-ring (P8 / Black)	10個入り 10pcs	420	
ORG18BK	リング (P18/ブラック) O-ring (P18 / Black)	3個入り 3pcs	315	
ORG12	シリコンリング Silicon O-ring	10個入り 10pcs	420	



## シムセット SHIM SET

★ FOR JAPANESE MARKET ONLY.

品番 No.	パーツ名 Part Names	内容 Description	★定価 (税込)	★発送手数料
96046	6x8mmシムセット 6x8mm Shim Set	0.1, 0.2, 0.3, 各10枚入り Includes 10pcs each 0.1, 0.2, 0.3	473	210 一律 (税込)
96641	3x5mmシムセット 3x5mm Shim Set	0.1, 0.2, 0.3, 各10枚入り Includes 10pcs each 0.1, 0.2, 0.3	473	
96642	4x6mmシムセット 4x6mm Shim Set	0.1, 0.2, 0.3, 各10枚入り Includes 10pcs each 0.1, 0.2, 0.3	473	
96643	5x7mmシムセット 5x7mm Shim Set	0.1, 0.2, 0.3, 各10枚入り Includes 10pcs each 0.1, 0.2, 0.3	473	

品番 No.	パーツ名 Part Names	内容 Description	★定価 (税込)	★発送手数料
96644	8x10mmシムセット 8x10mm Shim Set	0.1, 0.2, 0.3, 各10枚入り Includes 10pcs each 0.1, 0.2, 0.3	473	210 一律 (税込)
96645	11x14mmシムセット 11x14mm Shim Set	0.1, 0.2, 0.3, 各10枚入り Includes 10pcs each 0.1, 0.2, 0.3	473	
96646	12x15mmシムセット 12x15mm Shim Set	0.1, 0.2, 各4枚入り Includes 4pcs each 0.1, 0.2	473	
96647	10x12mmシムセット 10x12mm Shim Set	0.1, 0.2, 各4枚入り Includes 4pcs each 0.1, 0.2	315	



# オイル類 OIL

★ FOR JAPANESE MARKET ONLY.

品番 No.	パーツ名 Part Names	内容 Description	★定価 (税込)	★発送 手数料
SIL0250	シリコンオイル (250) Silicon Oil (250)	ダンパー用 for shocks.	各630	210 一律 (税込)
SIL0300	シリコンオイル (300) Silicon Oil (300)			
SIL0350	シリコンオイル (350) Silicon Oil (350)			

品番 No.	パーツ名 Part Names	内容 Description	★定価 (税込)	★発送 手数料
SIL0400	シリコンオイル (400) Silicon Oil (400)	ダンパー用 for shocks.	各630	210 一律 (税込)
SIL0450	シリコンオイル (450) Silicon Oil (450)			
SIL0500	シリコンオイル (500) Silicon Oil (500)			

品番 No.	パーツ名 Part Names	内容 Description	★定価 (税込)	★発送 手数料
SIL0550	シリコンオイル (550) Silicon Oil (550)	ダンパー用 for shocks.	各630	210 一律 (税込)
SIL0600	シリコンオイル (600) Silicon Oil (600)			

# アクセサリー ACCESSORY

★ FOR JAPANESE MARKET ONLY.

品番 No.	パーツ名 Part Names	内容 Description	★定価 (税込)	★発送 手数料
1700KP	蛍光ストラップ(S) ピンク Fluorescent Strap (FP)(S)	18個入り 18pcs	189	210 一律 (税込)
1700KY	蛍光ストラップ(S) イエロー Fluorescent Strap (FY)(S)	18個入り 18pcs	189	
1701BK	カラーストラップ(M/ブラック) Color Strap (M / Black)	18個入り 18pcs	263	
1701KP	蛍光ストラップ(M) ピンク Fluorescent Strap (FP)(M)	18個入り 18pcs	263	
1701KY	蛍光ストラップ(M) イエロー Fluorescent Strap (FY)(M)	18個入り 18pcs	263	
1702BK	カラーストラップ(L/ブラック) Color Strap (L / Black)	12個入り 12pcs	336	
1702KP	蛍光ストラップ(L) ピンク Fluorescent Strap (FP)(L)	12個入り 12pcs	336	
1702KY	蛍光ストラップ(L) イエロー Fluorescent Strap (FY)(L)	12個入り 12pcs	336	
1705	カラーアンテナ(白キャップ付) Color Antenna (White Cap)	6個入り 6pcs	525	
1706	カラーアンテナ(蛍光ピンクキャップ付) Color Antenna (Fluorescent Pink Cap)	6個入り 6pcs	525	
1707	カラーアンテナ(蛍光イエローキャップ付) Color Antenna (Fluorescent Yellow Cap)	6個入り 6pcs	525	
1709KG	蛍光マジックテープ(グリーン/25x100) Fluorescent Velcro (Green / 25x100)	4個入り 4pcs	210	
1709KY	蛍光マジックテープ(イエロー/25x100) Fluorescent Velcro (Yellow / 25x100)	4個入り 4pcs	210	
1710	スペシャルアンテナホルダー Special Antenna Holder		525	
1710V	スペシャルアンテナホルダーII Special Antenna Holder II		840	
1776	ピットボックス Pit Box	工具収納に最適 Good for storing tools	7140	
1796BL	スパイラルシリコンチューブ(ブルー) Spiral Silicone Tube (Blue)		735	
1796R	スパイラルシリコンチューブ(レッド) Spiral Silicone Tube (Red)		735	
1829	ラウンドカッター&サンダー Hobby Shears & Sander	曲線部分のボディカットも容易 Making short work of cutting bodies.	1050	
1879	ホビーグリス Hoby Grease		158	
1889	ボディピン Body Pin		105	
4137	パーツボックス(S) Parts Box (S)		158	
4138	パーツボックス(M) Parts Box (M)		315	
4139	ツールボックスS Tool Box S		1890	
36207	サーモメーター mini Thermo Meter TN006	非接触型デジタル温度計 一式 Noncontact digital thermometer 1 set	2940	
36211	タイヤウォーマーコントローラー Tire Warmer Controller		8190	
36212	ツーリングカー用タイヤウォーマー Touring Car Tire Warmer		7140	
36213	KRFモーターチェッカー2.0 KRF Motor Checker 2.0		17325	
36218	ダンパーピットスタンド Shock Pit Stand		735	
36219	SPナイフエッジリーマー SP Knife Edge Reamer	ボディのマウント用穴開けに便利 Tool for making holes on Bodies.	1890	
36303	KRFラバータイヤ用タイヤトルマー KRF Tire Truer for 1/10 Touring Rubber Tire		8400	
★36901	スーパーパワークリーナー Super Power Cleaner		893	
39081	TeamKYOSHO ステッカー TeamKYOSHO Original Decal		840	
39778	KYOSHO ワークステカール KYOSHO Works Decal		525	
56410	プレジジョンキャンバーゲージ Precision Camber Gauge		1470	
70901-9T	エクスピードモディファイドモーター9T X Speed Modifieds Motor 9T		3990	
72102	エクセルプロチャージャーVer.2.0 Excel Pro Charger Ver.2.0		39900	
72321	Power Zone PS25-A (DC12V安定化電源) Power Zone PS25-A		14700	

品番 No.	パーツ名 Part Names	内容 Description	★定価 (税込)	★発送 手数料
72511	マルチチャージャーIV Multi Charger IV		5040	210 一律 (税込)
72551	マルチチャージャーα 1-14 Multi Charger Alfa 1-14	昇圧回路付 Step-up circuit included	10290	
71401	インテレクト4200 VR-1 ザップ済(6セル入) INTELLECT 4200 VR-1 ZAP (for 6 Cell)		8610	
71402	インテレクト4200 VR-1 ザップ済(24セル入Box) INTELLECT 4200 VR-1 ZAP (for 24 Cell Box)		32550	
80155	シクネスゲージ Thickness Gauge		1575	
80311	スペシャルテーパリーマー Special Taper Reamer	ボディのマウント用穴開けに便利 Tool for making holes on Bodies.	1890	
87611	スーパーテックキャリングバッグ Super-Ten Carry Bag		5040	
87612	1/8キャリングバッグ 1/8 Carry Bag		6090	
87651	メンテナンススタンド Maintenance Stand	作業性アップの専用スタンド Aluminum Stand for Maintenance.	1890	
87652	メンテナンススタンドS Maintenance Stand S	作業性アップの専用スタンド Aluminum Stand for Maintenance.	1365	
87822	TeamKYOSHO プロポバック TeamKYOSHO Transmitter Bag		2940	
87921	ピュアテンキャリングバッグ Pure-Ten Carry Bag		3990	
96152	シリコンシール Silicon Seal	デフオイルのもれ防止 Prevents diff oil from leaking	840	
96153	ネジレスキュー Screw Rescue	ネジ回し補助剤 Support to unscrew.	525	
96154	KYOSHO スペシャルグルー(14g) KYOSHO Special Glue (14g)	瞬間接着剤 Instant Glue	735	
96155	KYOSHOスペシャルプライマー(220ml) KYOSHO Special Primer (220ml)		2205	
96159	ダストガードプライマー Dust Guard Primer	マフラーの汚れのつきつき、こびりつき防止 Prevents dirt from sticking on mufflers	1890	
96161	セッティングウエイト Setting Weight		504	
96162	リングギヤグリス(3g) Ring Gear Grease (3g)		420	
96165	アルミテープ(40x2500mm) Aluminum Tape (40x2500mm)		420	
96168	フッ素パウダー Fluorine Powder	摺動性UP Reduces friction	1050	
96172	シリコンオイルケース(16本) Silicon Oil Case (16pcs)		735	
96173	グラステープ(15mmx25m) Glass Tape (15mmx25m)		840	
96174	ノイズキャンセルシート Noise Cancel Sheet		840	
96175	放熱グリス(10g) Thermol Grease (10g)		945	
96180	マイクロロン プレジジョンオイル Microlon Precision Oiler	ヘアリング潤滑剤(7.4cc) Great fuel bearings (7.4cc)	3150	
96508	HGジョイントグリス HG Joint Grease		840	
96509	ワンウェイヘアリンググリス Oneway Bearing Grease		840	
96625	SPベアリングリキッド SP Bearing Liquid		1050	
YKW001	ストレートリーマー(φ3.05) Straight Reamer (φ3.05)		2940	
PEK7643	Vantage モディファイドモーター Pavidis Edition 8x1 Vantage Modifieds Motor Pavidis Edition 8x1		9450	
PEK7644	Vantage モディファイドモーター Pavidis Edition 9x1 Vantage Modifieds Motor Pavidis Edition 9x1		9450	
PEK7645	Vantage モディファイドモーター Pavidis Edition 10x1 Vantage Modifieds Motor Pavidis Edition 10x1		9450	
PEK7646	Vantage モディファイドモーター Pavidis Edition 11x1 Vantage Modifieds Motor Pavidis Edition 11x1		9450	
PEK7647	Vantage モディファイドモーター Pavidis Edition 12x1 Vantage Modifieds Motor Pavidis Edition 12x1		9450	
PEK43136	Power Flo GP4300 マatched National Spec 6セル Power Flo GP4300 Matched National Spec 6 Cell		12600	
PEK43137	Power Flo GP4300 マatched World Spec 6セル Power Flo GP4300 Matched World Spec 6 Cell		14175	
PEK43141	Power Flo GP4300 バッテリー 6セル Power Flo GP4300 Battery 6 Cell		7560	

# ビス・ナット類 SCREW・NUT etc.

★ FOR JAPANESE MARKET ONLY.

品番 No.	サイズ (mm) Size (mm)	入数 (各) QUANTITY
<b>ナベビス</b> Round Head Screw ★210 (税込)		
1101	2x6・2x8・2x10・2x15	5 each
1102	2.6x8・2.6x10・2.6x12・2.6x14	5 each
1103	3x4・3x6・3x8・3x10・3x12	5 each
1104	3x14・3x16・3x18・3x20	5 each
1105	4x6・4x8・4x10・4x12	5 each
1106	3x22・3x24・3x26・3x28	5 each
1107	2.6x25	10 pcs
1108	2.6x30	8 pcs
<b>バインドビス</b> Bind Screw ★210 (税込)		
1110	2.6x4・2.6x6・2.6x8・2.6x12	5 each
1111	3x4・3x6・3x8・3x10・3x12	5 each
1112	3x14・3x16・3x18・3x20	5 each
1113	4x6・4x8・4x10・4x12	5 each
1114	3x22・3x25・3x28・3x30	5 each
1115	4x15・4x18・4x20・4x22	5 each
<b>サラビス</b> Flat Head Screw ★210 (税込)		
1117	2.6x6	10 pcs
1118	2.6x8・2.6x10・2.6x12・2.6x14	5 each
1119	3x6・3x8・3x10・3x12	5 each
1120	3x14・3x16・3x18・3x20	5 each
1121	4x8・4x10・4x15・4x20	5 each
1122	3x22・3x24・3x26・3x28	5 each
1123	3x30・3x32・3x34・3x35	5 each
1168	4x12	10 pcs
1197	4x6	10 pcs
<b>キャップビス</b> Cap Screw ★210 (税込)		
1124	2x8・2x10・2x12・2x14	2 each
1125	2.6x8・2.6x10・2.6x12・2.6x14	2 each
1126	3x8・3x10・3x12・3x14	2 each
1127	3x15・3x16・3x18・3x20	2 each
1128	3x25・3x30・3x35・3x40	2 each
1129	4x10・4x15・4x20	2 each
1130	4x25・4x28・4x30	2 each
1131	4x35・4x40・4x45	2 each
1196	2.6x18	4 pcs
<b>キャップビス</b> Cap Screw ★310 (税込)		
1391	3x22	5 pcs
<b>ナベタッピングビス</b> Round Head Self-Tapping Screw ★210 (税込)		
1132	2x4・2x6・2x8・2x10	5 each
1133	2.6x6・2.6x8・2.6x10・2.6x12	5 each
1134	3x6・3x8・3x10・3x12・3x14	5 each
1135	3x15・3x16・3x18・3x20	5 each
1136	3x25・3x30・3x35	5 each
1137	2.6x14・2.6x15・2.6x16・2.6x18	5 each
<b>バインドタッピングビス</b> Bind Self-Tapping Screw ★210 (税込)		
1140	2.6x6・2.6x8・2.6x10・2.6x12	5 each
1141	3x6・3x8・3x10・3x12・3x14	5 each
1142	3x15・3x16・3x18・3x20	5 each
1143	4x10・4x15・4x18	5 each
<b>サラタッピングビス</b> Flat Head Self-Tapping Screw ★210 (税込)		
1147	2.6x6・2.6x8・2.6x10・2.6x12	5 each
1148	3x6・3x8・3x10・3x12・3x14	5 each
1149	3x15・3x16・3x18・3x20	5 each
1150	4x15・4x20・4x25	5 each
1151	4x8・4x12	5 each
<b>ボタンヘックスビス</b> Button Hex Screw ★315 (税込)		
1366	3x6	10 pcs
1367	3x8	10 pcs
1368	3x10	10 pcs
1370	3x12	10 pcs
1395	3x25	5 pcs
<b>ボタンヘックスビス</b> Button Hex Screw ★420 (税込)		
1369	2.6x5	10 pcs

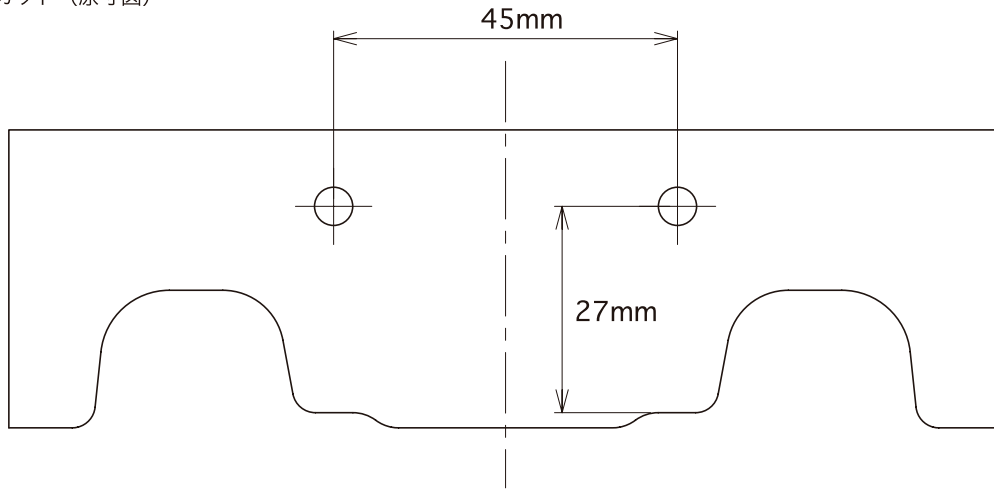
品番 No.	サイズ (mm) Size (mm)	入数 (各) QUANTITY
<b>サラヘックスビス</b> Flat Head Hex Screw ★315 (税込)		
1376	3x6	10 pcs
1377	3x8	10 pcs
1378	3x10	10 pcs
<b>フランジ付キャップビス</b> Flanged Cap Screw ★210 (税込)		
1153	3x6・3x8・3x10	2 each
1154	4x8・4x10・4x12	2 each
<b>サラ小丸ビス</b> Oval Head Screw ★210 (税込)		
1157	2x8・2x10	10 each
<b>セットビス</b> Set Screw ★210 (税込)		
1160	3x6・3x12・3x14・3x16	3 each
1161	3x3・3x4・3x5・3x10	3 each
1162	4x4・4x5・4x8・4x12	3 each
1163	5x4・5x5・5x6	3 each
1164	5x30・5x40	3 each
1165	3x20・3x25	3 each
1166	4x8	10 pcs
1167	4x20	2 pcs
<b>チタンバインドタッピングビス</b> Titanium Bind Self-Tapping Screw ★420 (税込)		
1301	3x8	10 pcs
1302	3x10	10 pcs
1303	3x12	10 pcs
1304	3x15	8 pcs
1311	3x15	8 pcs
<b>チタンバインドビス</b> Titanium Bind Screw ★420 (税込)		
1312	3x10	10 pcs
1313	3x12	10 pcs
1314	3x15	8 pcs
<b>チタンサラタッピングビス</b> Titanium Flat Head Self-Tapping Screw ★420 (税込)		
1321	3x8	10 pcs
1322	3x10	10 pcs
1323	3x12	10 pcs
1324	3x15	8 pcs
<b>チタンサラタッピングビス</b> Titanium Flat Head Self-Tapping Screw 630 (税込)		
1325	4x15	4 pcs
1326	4x20	4 pcs
1327	4x25	4 pcs
<b>チタンサラビス</b> Titanium Flat Head Screw ★420 (税込)		
1331	3x8	10 pcs
1332	3x10	10 pcs
1333	3x12	10 pcs
1334	3x15	8 pcs
<b>チタンサラビス</b> Titanium Flat Head Screw ★630 (税込)		
1335	4x6	8 pcs
1336	4x10	6 pcs
1337	4x15	5 pcs
1338	4x20	4 pcs
<b>チタンビスボタンヘックス</b> Titanium Socket Screw ★525 (税込)		
1361	3x8	8 pcs
1362	3x10	8 pcs
1363	3x12	8 pcs
1364	3x15	8 pcs
1365	3x6	8 pcs
<b>チタンビスサラヘックス</b> Titanium Socket F/H Screw ★525 (税込)		
1371	3x8	8 pcs
1372	3x10	8 pcs
1373	3x12	8 pcs
1374	3x15	8 pcs
1375	3x6	8 pcs

品番 No.	径 mm	入数 (各) QUANTITY
<b>ナット</b> Nut ★210 (税込)		
1171	2mm・2.6mm	10 each
1172	3mm・4mm	10 each
<b>フランジ付ナット</b> Flanged Nut ★210 (税込)		
1174	3mm	10 pcs
1175	4mm	10 pcs
<b>ナイロンナット</b> Nylon Nut ★210 (税込)		
1177	2.6mm	5 pcs
1178	3mm	5 pcs
1179	4mm	5 pcs
1181	5mm	4 pcs
1183	3mm (薄)	5 pcs
<b>フランジ付ナイロンナット</b> Flanged Nylon Nut ★210 (税込)		
1180	4mm	5 pcs
<b>フランジ付スチールカラーナット</b> Flanged Steel Color Nut ★315 (税込)		
1357	4mm (ブルー)	8 pcs
1358	4mm (レッド)	8 pcs
<b>フランジ付スチールカラーナイロンナット</b> Flanged Steel Color Nylon Nut ★420 (税込)		
1359	4mm (ブルー)	8 pcs
1360	4mm (レッド)	8 pcs
<b>アルミニウムナット</b> Aluminum Nylon Nut ★315 (税込)		
1341	4mm (シルバー)	4 pcs
1342	4mm (ブルー)	4 pcs
1343	4mm (レッド)	4 pcs
1344	4mm (ゴールド)	4 pcs
1345	3mm (シルバー)	5 pcs
1346	3mm (ブルー)	5 pcs
1347	3mm (レッド)	5 pcs
1349	3mm (シルバー) (薄)	5 pcs
1350	3mm (ブルー) (薄)	5 pcs
1351	3mm (レッド) (薄)	5 pcs
1353	4mm (シルバー)	5 pcs
1354	4mm (ブルー)	5 pcs
1355	4mm (レッド)	5 pcs
<b>ワッシャー</b> Washer ★210 (税込)		
1185	2mm・2.6mm・3mm	10 each
1186	4mm・5mm	10 each
1189	2.6 x 7 x 0.5	10 pcs
1190	7x 11 x 0.5・7 x 11 x 1	3 each
<b>ワッシャー</b> Washer ★420 (税込)		
1188	3 x 10 x 1	10 pcs
<b>エリク</b> E-Clips ★158 (税込)		
1380	E1.5	10 pcs
1381	E2.0	10 pcs
1382	E2.5	10 pcs
1383	E3.0	10 pcs
1384	E4.0	10 pcs
1385	E5.0	10 pcs
1386	E6.0	10 pcs
1387	E7.0	6 pcs
1390	E10.0	6 pcs

ここに明記された以外のビス、ナット等は『ユーザー相談室』にお問い合わせください。



▶ ウイングカット (原寸図)  
Wing cut



A series of horizontal dashed lines for tracing practice, consisting of 18 lines spaced evenly down the page.