

※ご使用前にこの説明書を良くお読みになり十分に理解してください。
Before beginning assembly, please read these instructions thoroughly!

カーボンアッパープレートセット(ZX-5 FS/FS2) Carbon Upper Plate Set (ZX-5 FS/FS2)



取扱説明書
INSTRUCTION SHEET
No.LAW44

お買い上げありがとうございます。ご使用前にこの取扱説明書とキットの取扱説明書を合せてお読みください。
Thank you for purchasing this product. Before installation, please carefully read and follow the instructions on this sheet in conjunction with the instruction manual of your kit.

<注意/Cautions>

●本製品はチューブプラグタイプのセパレートバッテリーが必要です。
This product requires a separate battery of tube plug type.

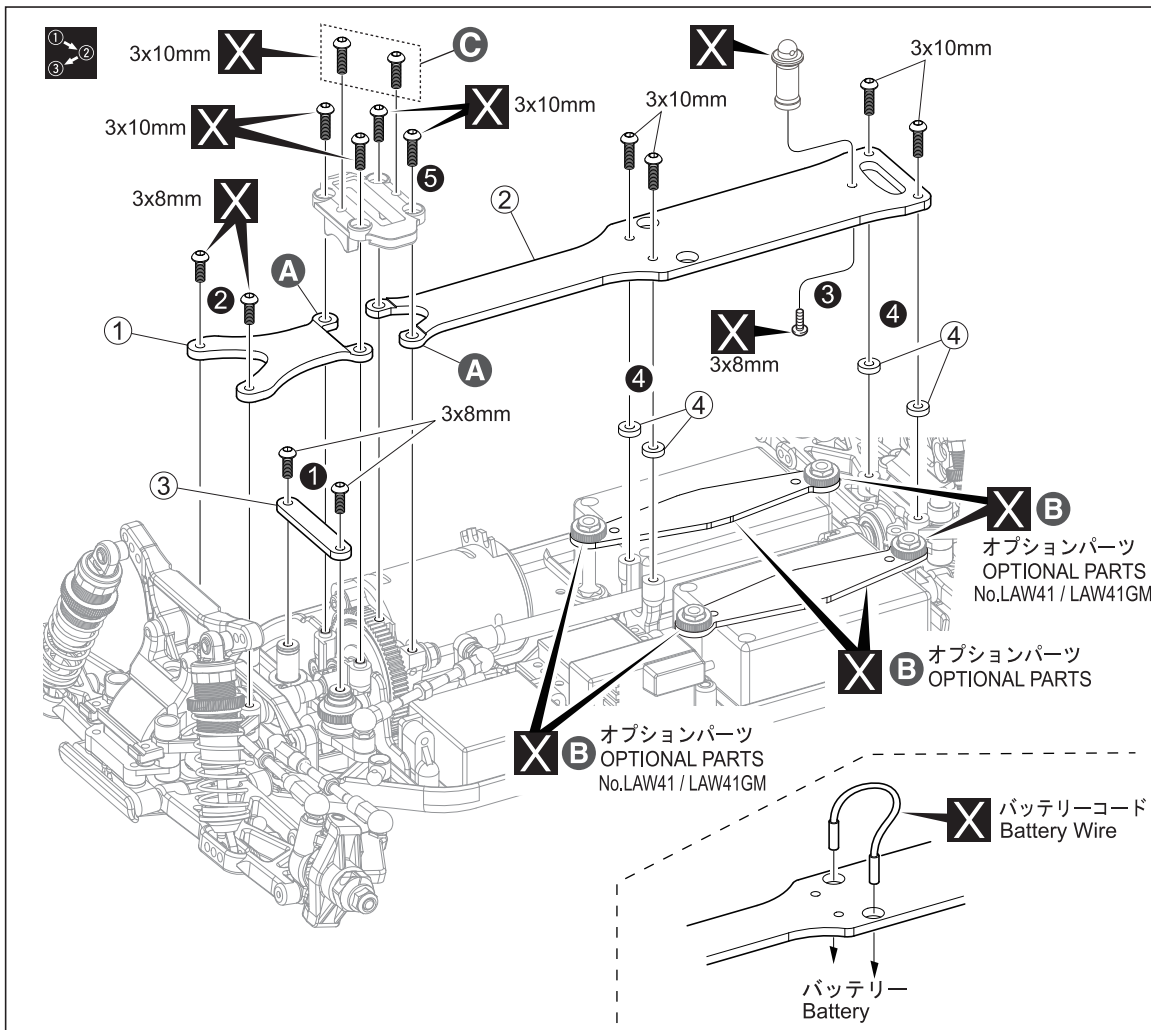
●説明書に使われているマーク
Symbols used throughout the instruction sheet, comprise:



別購入品
Must be purchased separately!



番号の順に組立てる。
Assemble in the specified order.



3 x 8mm ボタンヘックスビス
Button Hex Screw 2

3 x 10mm ボタンヘックスビス
Button Hex Screw 4

④ 3 x 7 x 2mm アルミカラー (青)
Aluminum Collar(Blue) 4

A ↑ 上 / UP

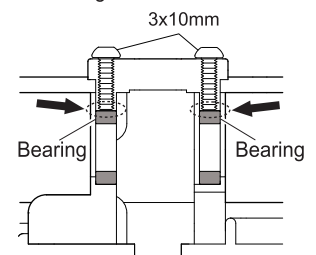
B LAW45カーボンバッテリープレートを使用する時は、LAW41アルミバッテリーポストを併用。

※LAW41 FS/FS2は別売
FS2 SPIは標準装備

To install the LAW45 Carbon Battery Plate, the LAW41 Aluminum Battery Post must be used together.

Note:
FS2 SP comes with the LAW41 FS/FS2 does not come with the LAW41

C ベアリングにガタがある場合、3x10mmビスで調整する。
Tighten 3 x 10mm screws to clear the gap between the bearing and the center bulk.



スペアパーツ SPARE PARTS / オプションパーツ OPTIONAL PARTS

★ FOR JAPANESE MARKET ONLY.

品番 No.	パーツ名 Part Names	内容 Description	定価 (税込)	発送手数料
LAW44-01	カーボンフロントアッパープレート (ZX-5 FS2/FS2) Carbon Front Upper Plate(ZX-5 FS2/FS2)	① x 1	1470	210 一律
LAW44-02	カーボンアッパープレート (ZX-5 FS2/FS2) Carbon Upper Plate (ZX-5 FS2/FS2)	② x 1	2835	(税込)
LAW44-03	カーボンセーバーシャフトブレース (ZX-5 FS2/FS2) Carbon Saver Shaft Brace(ZX-5 FS2/FS2)	③ x 1	630	
W0144	アルミカラー (M3x7x2/ブルー/6Pcs) Aluminum Color (3x7x2/Blue/6Pcs)	④ x 6	525	

品番 No.	パーツ名 Part Names	内容 Description	定価 (税込)	発送手数料
1-S13008H	ボタンビス (M3x8) (ヘックス/10入) Button Screw(Hex/M3x8/10pcs)	x 10	315	210 一律
1-S13010H	ボタンビス (M3x10) (ヘックス/10入) Button Screw(Hex/M3x10/10pcs)	x 10	315	(税込)
LAW41	アルミバッテリーポスト (ZX-5 FS/TF-5S) Aluminum Battery Post Set(ZX-5 FS/TF-5S)	1set	オプションパーツ Option Parts	1890
LAW41GM	アルミバッテリーポスト (ガンメタル/ ZX-5 FS/TF-5S) Aluminum Battery Post Set(Gunmetal/ZX-5 FS/TF-5S)	1set	オプションパーツ Option Parts	1890
LAW45	カーボンバッテリープレート (ZX-5 FS2/FS2) Carbon Battery Plate (ZX-5 FS2/FS2)	1set	オプションパーツ Option Parts	1785

メーカー指定の純正部品を使用して
安全にR/Cを楽しみましょう。

京商ホームページ
www.kyosho.com

※製品改良のため、予告なく仕様を変更する場合があります。
*SPECIFICATIONS ARE SUBJECT TO CHANGE WITHOUT NOTICE.
© Copyright 2011 KYOSHO CORPORATION / 禁無断転載複製
LAW44-T01

京商株式会社
〒243-0034 神奈川県厚木市船子153
●ユーザー相談室直通電話 046-229-4115
お問い合わせは：月曜～金曜(祝祭日を除く) 13:00～19:00
6011112-1 PRINTED IN JAPAN