

※ご使用前にこの説明書を良くお読みになり十分に理解してください。  
 Before beginning assembly, please read these instructions thoroughly!

# LAZER ZX-5 FS2



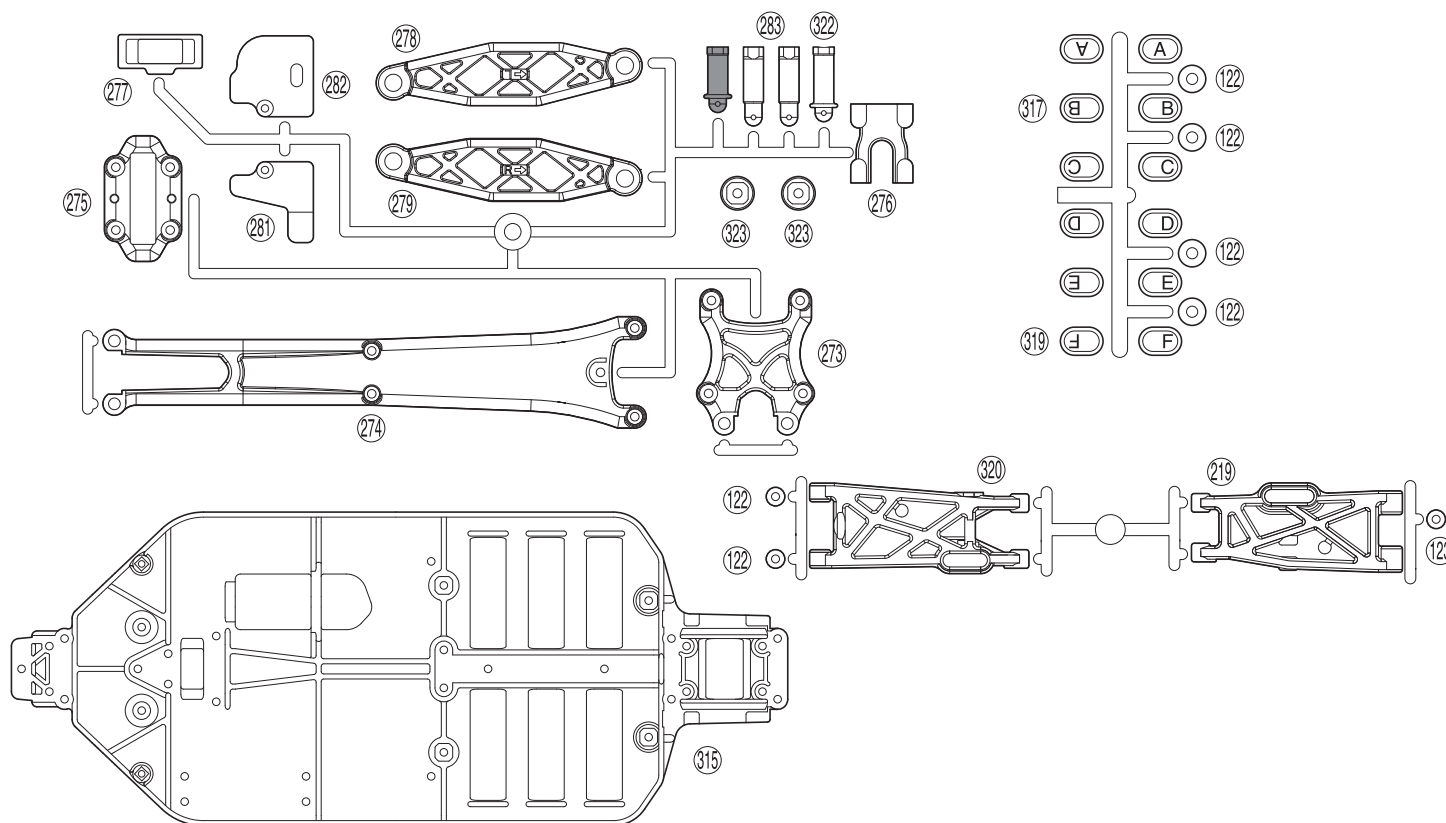
追加取扱説明書  
 INSTRUCTION SHEET  
 No.30079

お買い上げありがとうございます。ご使用前にこの取扱説明書とLAZER ZX-5 FSの取扱説明書を合せてお読みください。  
 また、本製品付属品以外の部品はキットのものをご使用下さい。

Thank you for purchasing this product. Before installation, please carefully read and follow the instructions on this sheet in conjunction with the instruction manual of your kit. This set will also require parts from the LAZER ZX-5 FS kit.

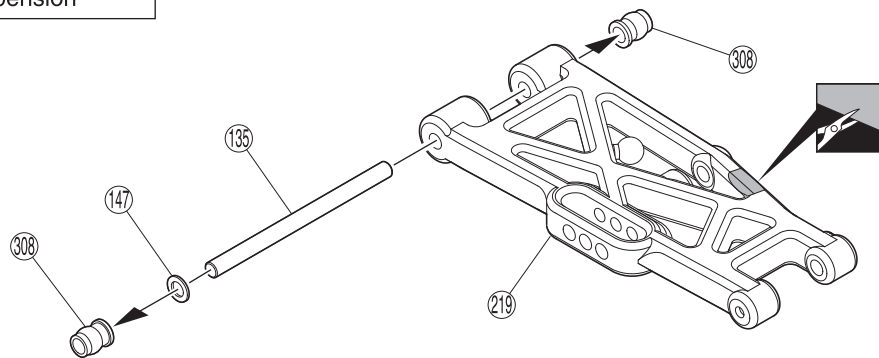
## ランナー付プラパーツ配置図

## ARRANGEMENT OF PLASTIC PARTS ON RUNNERS



7ページ / page7

### 3 フロントサスペンション Front Suspension



使用する袋詰。  
 Part bags used.


2セット組立てる(例)。  
 Assemble as many times as specified.

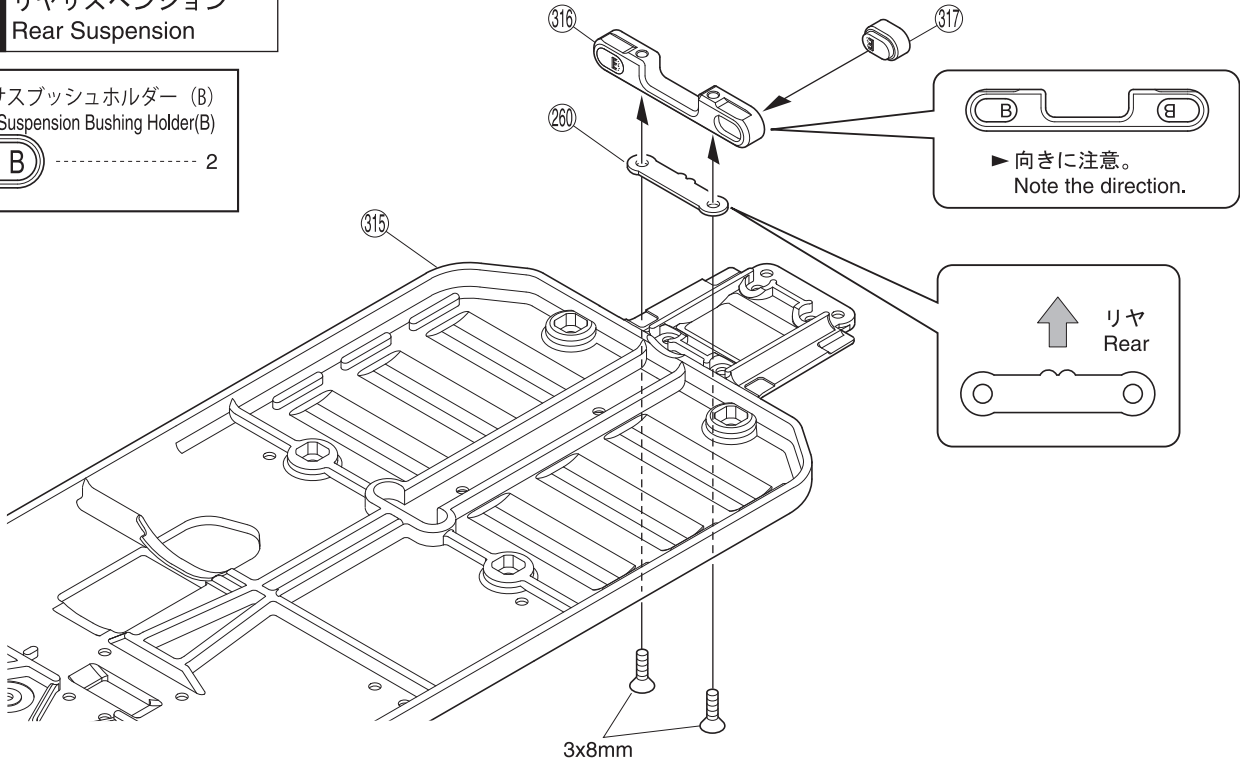
をカットする。  
 Cut off shaded portion.

左右同じように組立てる。  
 Assemble left and right sides the same way.

## 4 リヤサスペンション Rear Suspension

③17 サスブッシュホルダー (B)  
Suspension Bushing Holder(B)

 ..... 2



## 5 リヤサスペンション Rear Suspension


3 x 8mm サラヘックスビス  
F/H Hex Screw

 ..... 2


⑬5 3 x 44mm シャフト  
Shaft

 ..... 2


⑭7 3 x 5 x 0.2mm ワッシャー  
Washer

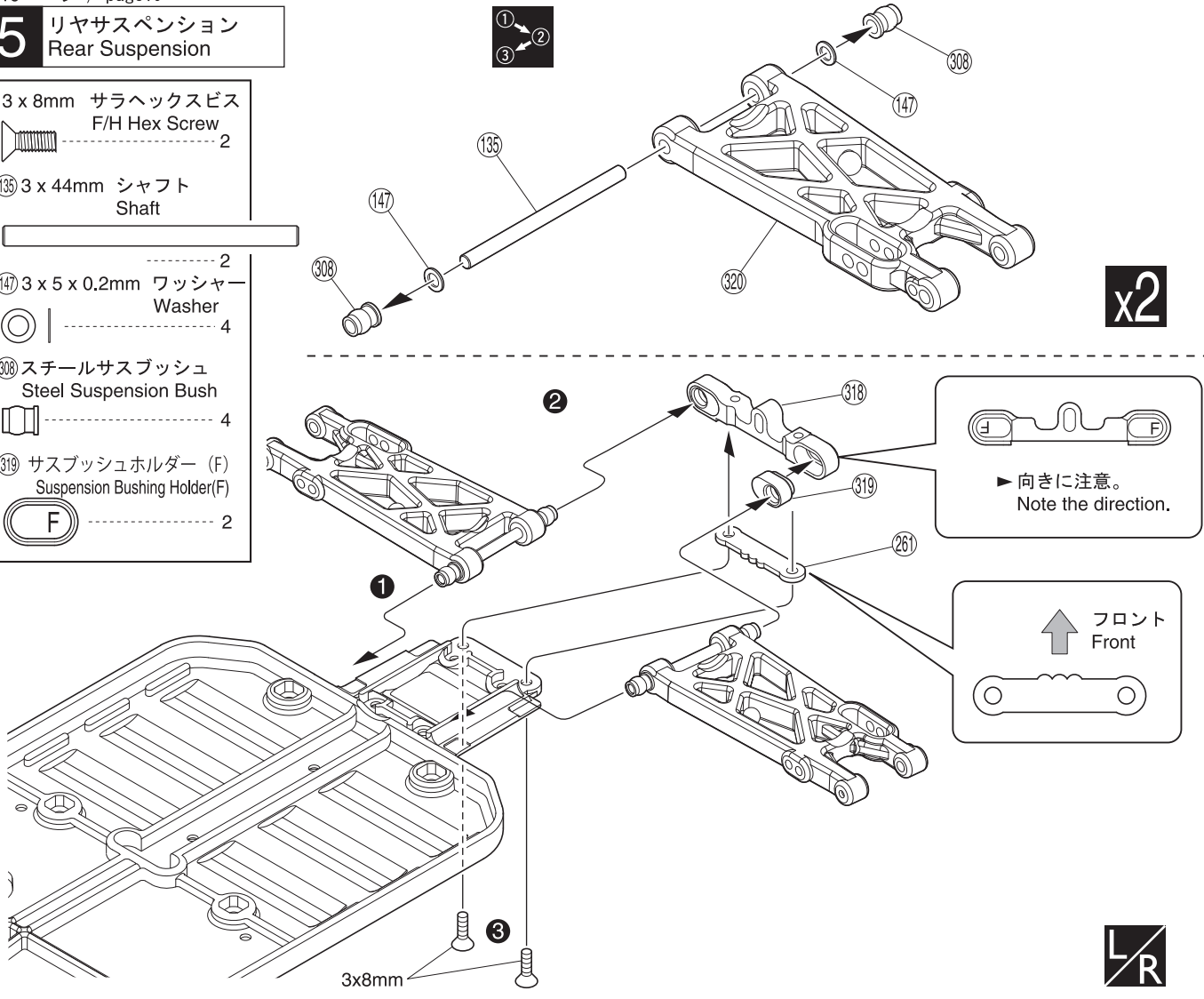
 ..... 4


③08 スチールサスブッシュ  
Steel Suspension Bush

 ..... 4


③19 サスブッシュホルダー (F)  
Suspension Bushing Holder(F)

 ..... 2



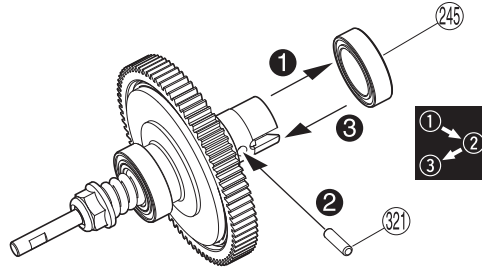
 使用する袋詰。  
Part bags used.

**x2** 2セット組立てる(例)。  
Assemble as many times as specified.

 左右同じように組立てる。  
Assemble left and right sides the same way.

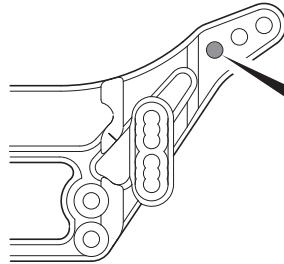
**11** スリッパークラッチ  
Slipper Clutch

- ③21 2x9.8mm ピン  
Pin
-  ----- 1



▶ コーナーの侵入で曲げたい時 ③21は不要。  
加速を良くしたい時 ③21を入れる。  
Insert 321 to increase acceleration response.  
Remove for better handling or turning ability.

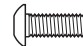
**21** リヤダンパステー  
Rear Shock Stay

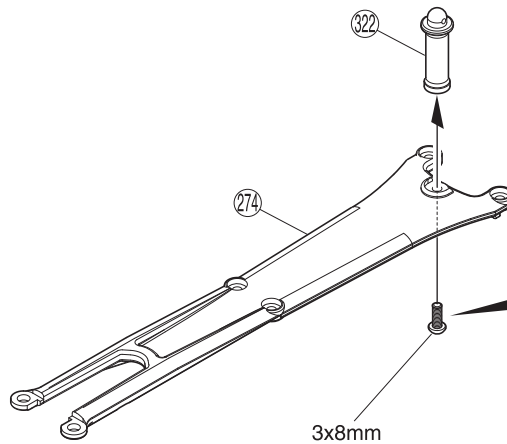


▶ この穴を使う。  
Use this hole.



**25** アッパーデッキ  
Upper Deck

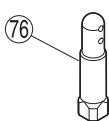
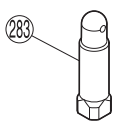
- 3 x 8mm ボタンヘックスビス  
Button Hex Screw
-  ----- 1



▶ 先端に少しグリスを塗ると組みやすい。  
Apply grease at the tip for easier assembly.

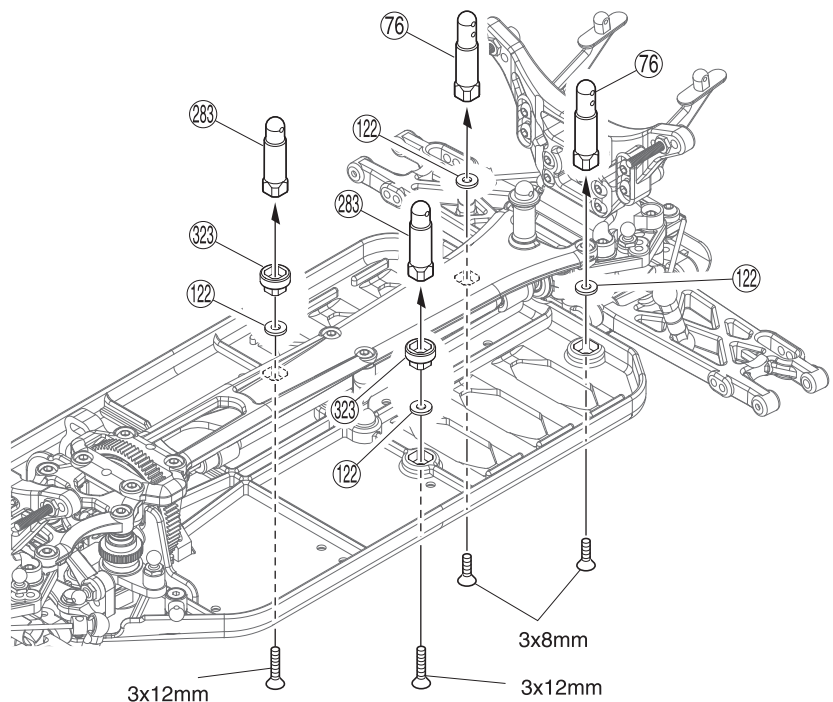
**27** バッテリーポスト  
Battery Post






- 3 x 8mm サラヘックスビス  
F/H Hex Screw ----- 2
- 3 x 12mm サラヘックスビス  
F/H Hex Screw ----- 2
- ①22 3 x 7 x 1mm プラカラー  
Plastic Collar ----- 4



<フロント用>  
<For Front>

<リヤ用>  
<For Rear>



 使用する袋詰。 Part bags used.  番号の順に組立てる。 Assemble in the specified order.  注意して組立てる所。 Pay close attention here!  左右同じように組立てる。 Assemble left and right sides the same way.  グリスを塗る。 Apply grease.

**30** フロントサスペンション  
Front Suspension

3 x 10mm ボタンヘックスビス  
Button Hex Screw  
----- 4

24 3 x 7 x 1mm アルミカラー  
Aluminium Collar  
----- 2

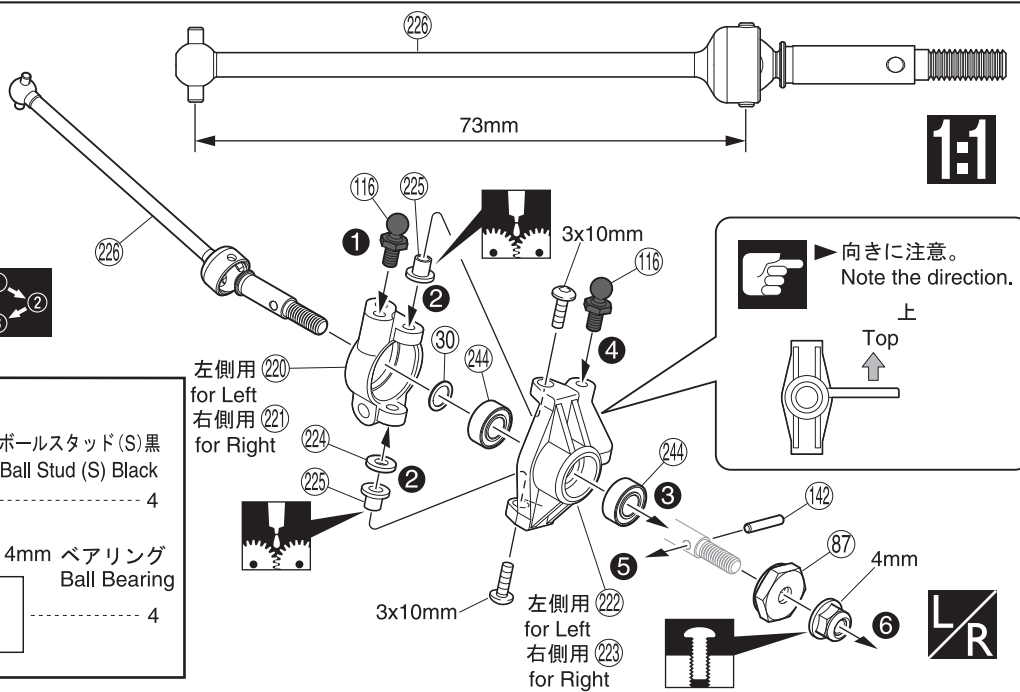
30 5 x 7 x 0.3mm ワッシャー  
Washer  
----- 2

4mm フランジ付ナイロンナット  
Flanged Nylon Nut  
----- 2

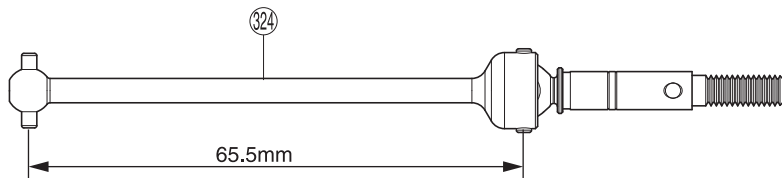
142 2 x 11mm ピン  
Pin  
----- 2

116 4.8mm ボールスタッド(S)黒  
Ball Stud (S) Black  
----- 4

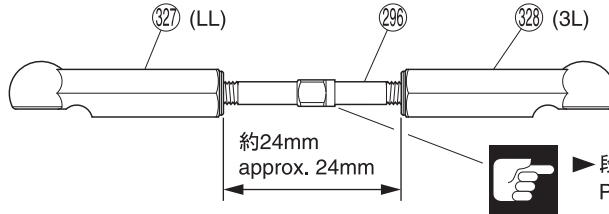
244 5 x 10 x 4mm ベ어링  
Ball Bearing  
----- 4



**34** リヤサスペンション  
Rear Suspension



**36** リヤサスペンション  
Rear Suspension



使用する袋詰。 Part bags used. 
  番号の順に組立てる。 Assemble in the specified order. 
  グリスを塗る。 Apply grease. 
  左右同じように組立てる。 Assemble left and right sides the same way. 
  1:1 原寸図。 True-to-scale diagram. 
  注意して組立てる所。 Pay close attention here!

スペアパーツ SPARE PARTS

★ FOR JAPANESE MARKET ONLY.

品番 No.	パーツ名 Part Names	内容 (キーNo.と入数) Quantity	★定価 (税込)	★発送手数料
LA251	ブラストウイング(Large Type/6.6インチ/168mm) BLAST Wing(Large Type/6.6-inch)	x 1	735	210 一律 (税込)
LA261B	カーボンコンポジットメインシャシ(ZX-5 FS/FS) Carbon Composite Main Chassis (ZX-5 FS/FS)	315 x 1	3360	
LA264B	カーボンコンポジットアッパープレートセット(ZX-5 FS/FS 2) Carbon Composite Upper Plate Set(ZX-5 FS/FS 2)	273 274 275 276 277 x 1 283 323 x 2	1890	
LA272	サスアームセット(ZX-5 FS 2) Sus. Arm Set(ZX-5 FS 2)	123 219 320 x 1 122 x 2	578	
LAW36	アルミリヤサスホルダー(RF/ZX-5) Aluminum Rear Sus. Holder(RF/ZX-5)	316 x 1 317 319 x 2 122 x 4	1680	
LAW37	アルミリヤサスホルダー(RR/ZX-5) Aluminum Rear Sus. Holder(RR/ZX-5)	318 x 1 317 319 x 2 122 x 4	2100	

品番 No.	パーツ名 Part Names	内容 (キーNo.と入数) Quantity	★定価 (税込)	★発送手数料
LAB05	シュートボディ(LAZER ZX-5 FS) SHOOT Body (LAZER ZX-5 FS)	x 1	2310	210 一律 (税込)
TF018-01	ブッシュホルダーセット(TF-5) Bush Holder Set(TF-5)	317 319 x 2 122 x 4	315	
UM522	ユニバーサルスイングシャフト(65.5/2pcs/RB5 SP) Universal Swing Shaft (65.5/2pcs/RB5 SP)	329 x 2	3990	
UM519-2	リヤハブ Type-B2(Off-4.7/ZX-5 FS/RB5/RT5/SC) Rear Hub Type-B2(Off-4.7/ZX-5 FS/RB5/RT5/SC)	122 123 x 1 203 x 2	735	
W5183-65	スプリング(L/イエロー/#65) Spring(L/Yellow/#65)	x 2	578	
97021	4.8mmボールエンドセット(L=10/23/28) 4.8mm Ball End Set (L=10/23/28)	327 328 x 6	420	

メーカー指定の純正部品を使用して  
安全にR/Cを楽しみましょう。

京商ホームページ  
www.kyosho.com

京商株式会社

〒243-0034 神奈川県厚木市船子153

●ユーザー相談室直通電話 046-229-4115

お問い合わせは：月曜～金曜(祝祭日を除く) 13:00～19:00

60111005-1 PRINTED IN JAPAN

※製品改良のため、予告なく仕様を変更する場合があります。  
\*SPECIFICATIONS ARE SUBJECT TO CHANGE WITHOUT NOTICE.  
© Copyright 2010 KYOSHO CORPORATION / 禁無断転載複製