

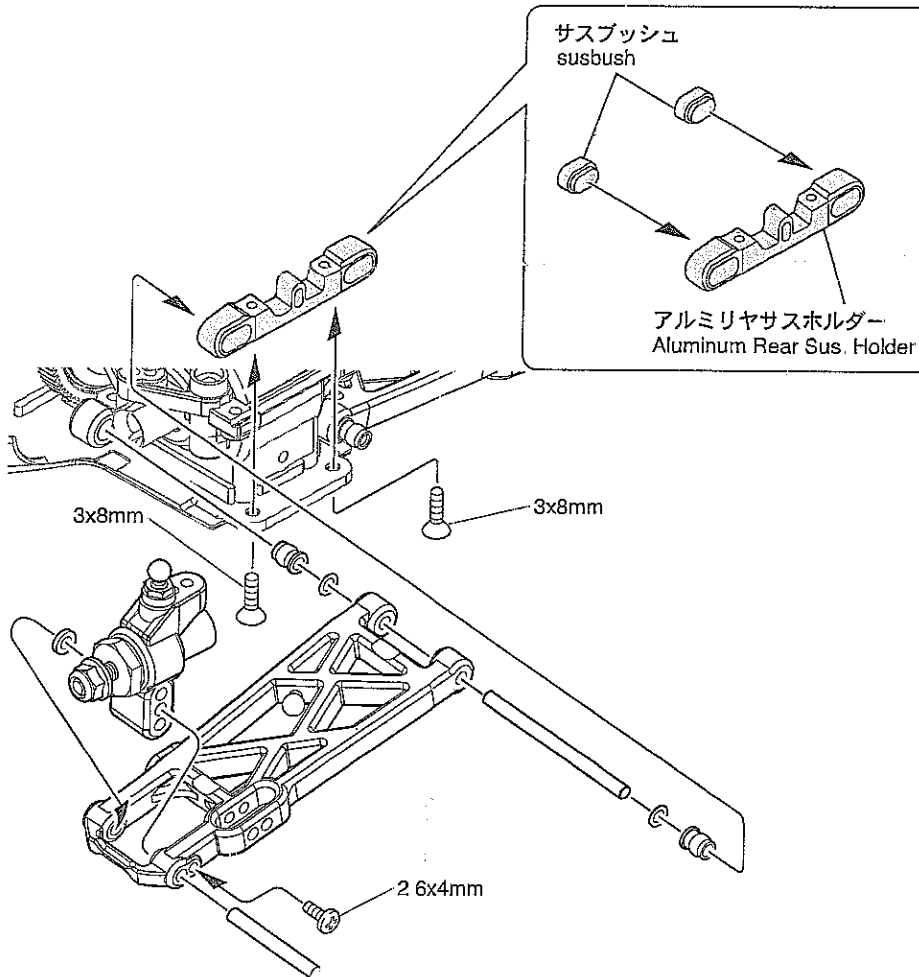
※ご使用前にこの説明書を良くお読みになり十分に理解してください。
Before beginning assembly, please read these instructions thoroughly!

アルミリヤサスホルダー (RR / ZX-5) Aluminum Rear Sus. Holder (RR / ZX-5)

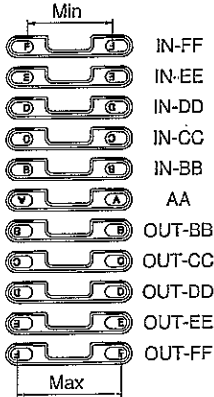
KYOSHO
THE FIRST RADIO CONTROL MODEL
取扱説明書
INSTRUCTION SHEET
No.LAW37

お買い上げありがとうございます。ご使用前にこの説明書とLAZER ZX-5シリーズの取扱説明書を合わせてお読み下さい。

Thank you for purchasing this product. Before installation, please carefully read and follow the instructions on this sheet in conjunction with the instruction manual of the LAZER ZX-5 series.



リヤサスホルダー / Rear Sus. Holder



- 付属のサスブッシュ(A~F)を組み合わせることでトー角とトレッドを変更することができます。
You can adjust toe angle with included susbush (A-F).
- サスブッシュを1段階変更すると0.75mm軸間距離が変化します。
Shaft distance will be shifted 0.75mm every rage you change the susbush

<リヤサスホルダー> <Rear Sus Holder>

前側 Front	後側 Rear	in					Out					
		FF	EE	DD	CC	BB	AA	BB	CC	DD	EE	FF
In	FF	0.0	0.5	1.0	1.5	2.0	2.5	3.0	3.5	4.0	4.5	5.0
	EE	-0.5	0.0	0.5	1.0	1.5	2.0	2.5	3.0 ^{*1}	3.5	4.0	4.5
	DD	-1.0	-0.5	0.0	0.5	1.0	1.5	2.0	2.5	3.0	3.5	4.0
	CC	-1.5	-1.0	-0.5	0.0	0.5	1.0	1.5	2.0	2.5	3.0	3.5
	BB	-2.0	-1.5	-1.0	-0.5	0.0	0.5	1.0	1.5	2.0	2.5	3.0
Out	AA	-2.5	-2.0	-1.5	-1.0	-0.5	0.0	0.5	1.0	1.5	2.0	2.5
	BB	-3.0	-2.5	-2.0	-1.5	-1.0	-0.5	0.0	0.5	1.0	1.5	2.0
	CC	-3.5	-3.0	-2.5	-2.0	-1.5	-1.0	-0.5	0.0	0.5	1.0	1.5
	DD	-4.0	-3.5	-3.0	-2.5	-2.0	-1.5	-1.0	-0.5	0.0	0.5	1.0
	EE	-4.5	-4.0	-3.5	-3.0	-2.5	-2.0	-1.5	-1.0	-0.5	0.0	0.5
	FF	-5.0	-4.5	-4.0	-3.5	-3.0	-2.5	-2.0	-1.5	-1.0	-0.5	0.0

注1：マイナス表示はトーアウトになります。(例：-1.0はトーアウト1度)
Toe angle will be out when the number is minus.

※1：キット標準の設定値。
Default of kit standard

スペアパーツ SPARE PARTS ★ FOR JAPANESE MARKET ONLY.

品番 No.	パーツ名 Part Names	★定価(税込)	★発送手数料
TF018-01	ブッシュホルダーセット (TF-5) Bush Holder Set (TF-5)	315	210 一律(税込)

メーカー指定の純正部品を使用して
安全にRCを楽しみましょう。

京商ホームページ
www.kyosho.com

※製品改良のため、予告なく仕様を変更する場合があります。
*SPECIFICATIONS ARE SUBJECT TO CHANGE WITHOUT NOTICE.
© 2007 KYOSHO CORPORATION / 禁無断転載複製

京商株式会社
〒243-0034 神奈川県厚木市船子153
☎ユーザー相談室直通 電話 046-229-4115
お問い合わせは：
月曜～金曜(祝祭日を除く) 10:00～18:00
60110711-1 PRINTED IN JAPAN