

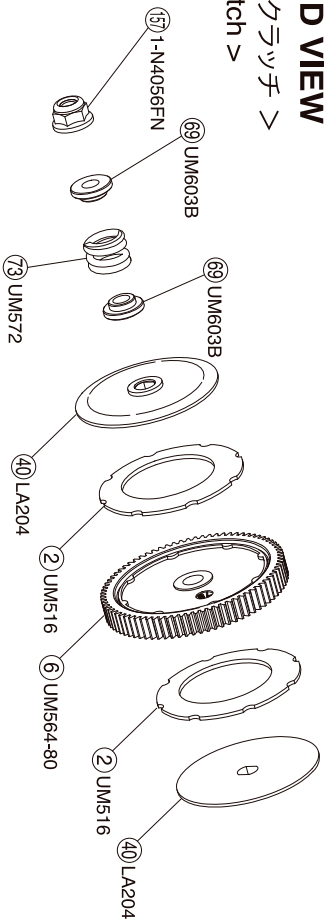


● 分解図

EXPLODED VIEW

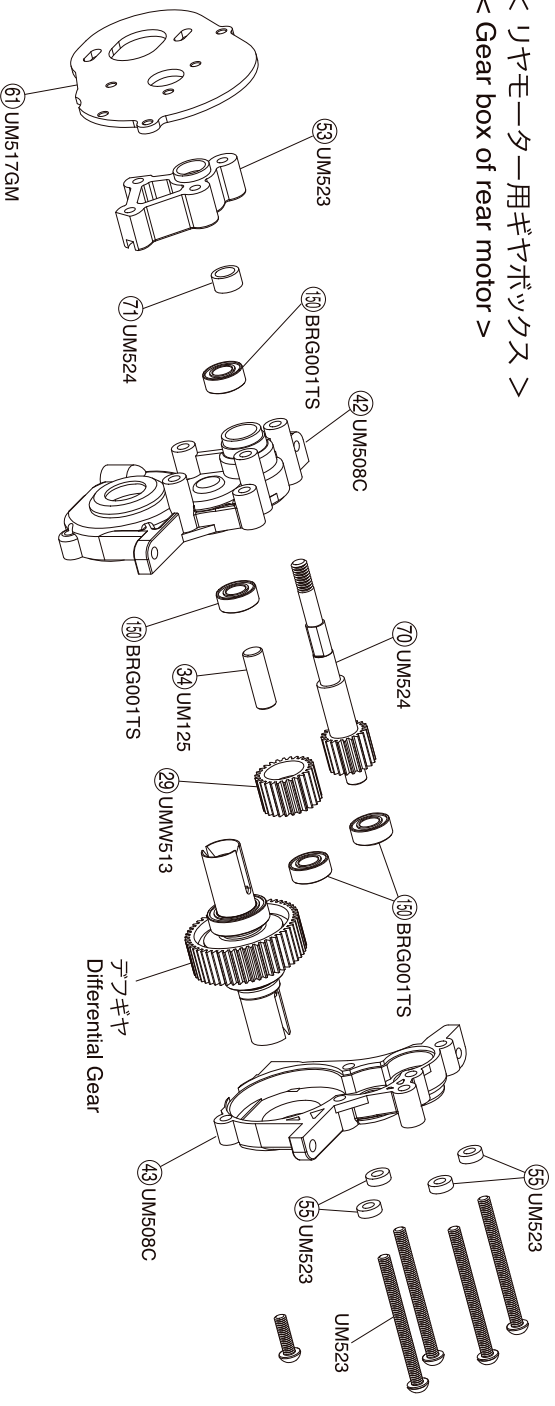
< スリッパークラッチ >

< Slipper clutch >



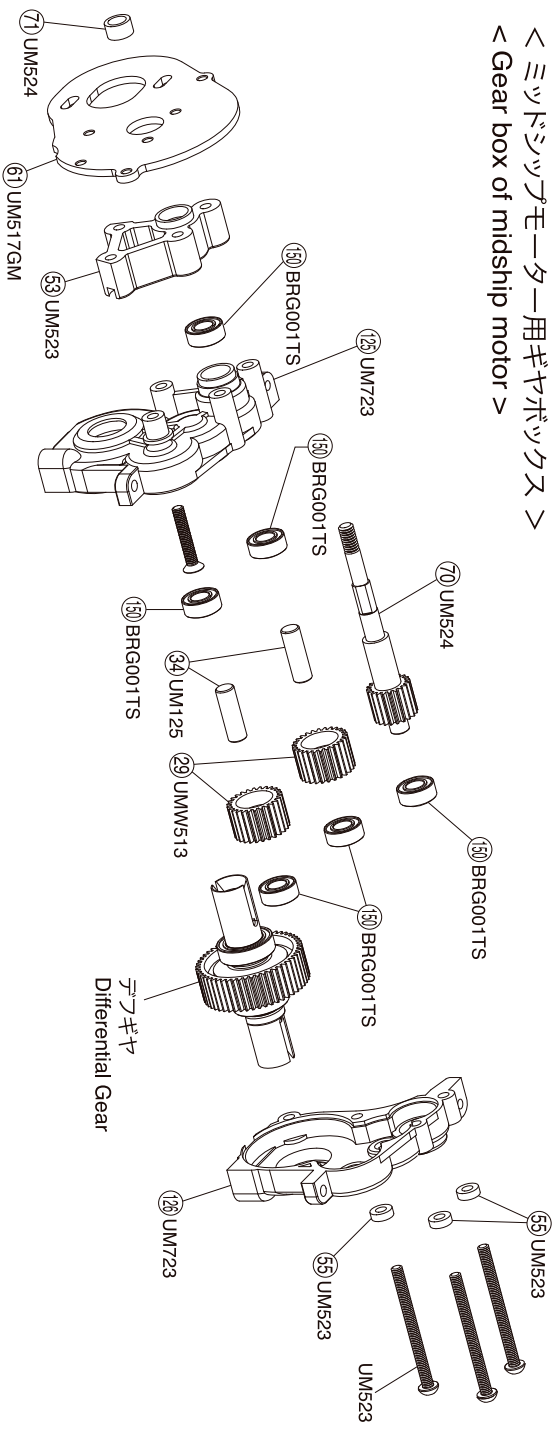
< リヤモーター用ギヤボックス >

< Gear box of rear motor >



< ミッドシップモーター用ギヤボックス >

< Gear box of midship motor >



< フラギヤ >

< Differential gear >

