

※ご使用前にこの説明書を良くお読みになり十分に理解してください。  
Before beginning assembly, please read these instructions thoroughly!

# カーボンバッテリーホルダー(SC/DB/RT-5) Carbon Battery Holder (SC/DB/RT-5)

**KYOSHO**  
THE FINEST RADIO CONTROL MODELS  
取扱説明書  
INSTRUCTION SHEET  
No.UMW521

効能：軽量化とバッテリーを確実にホールド。  
Effect : For Lightening and the batteries are securely held.

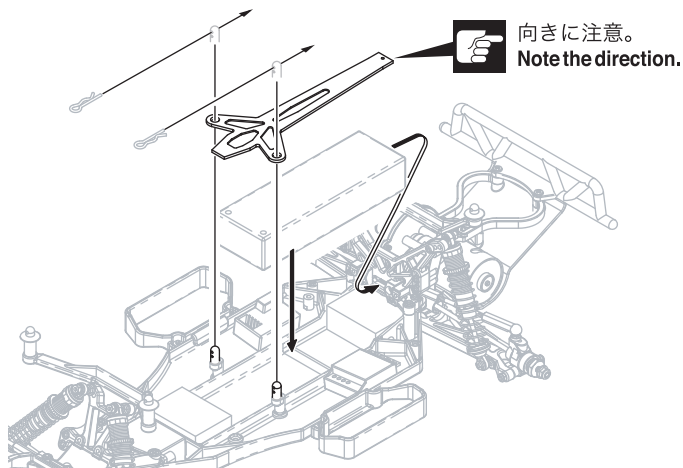
説明書に使われているマーク  
Symbols used throughout the instruction manual, comprise:



をカットする。  
Cut off shaded portion.



注意して組立てる所。  
Pay close attention here!

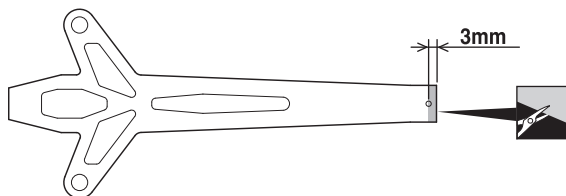


#### 注意事項：

- 1.付属のスポンジテープは、仕様するバッテリーの厚みによりご使用下さい。  
ご使用の際は、本製品の裏面に貼り付けて下さい。
- 2.本製品をアルティマSC/SC-R/DBにUMW520アルミバッテリーポストと併せて使用する場合、下図を参考にして本製品をカットしてご使用下さい。

#### CAUTION:

1. Depending on the battery type used, use the sponge tape included. Tape the sponge tape on the bottom side of the holder.
2. Cut areas off the product when using the product with UMW520 aluminum battery post on the SC/SC-R/DB chassis.



メーカー指定の純正部品を使用して  
安全にR/Cを楽しみましょう。

京商ホームページ  
[www.kyosho.com](http://www.kyosho.com)

京商株式会社

〒243-0034 神奈川県厚木市船子153

●ユーザー相談室直通 電話 046-229-4115

お問い合わせは：

月曜～金曜(祝祭日を除く) 13:00～19:00

60111106-1 PRINTED IN JAPAN

※製品改良のため、予告なく仕様を変更する場合があります。

\*SPECIFICATIONS ARE SUBJECT TO CHANGE WITHOUT NOTICE.

©2011 KYOSHO CORPORATION / 禁無断転載複製  
UMW521-T01