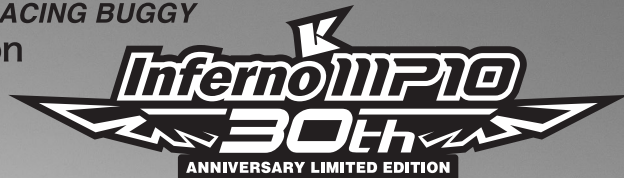


※ご使用前にこの説明書を良くお読みになり十分に理解してください。
Before beginning assembly, please read these instructions thoroughly.

Inferno MP10

1:8 SCALE RADIO CONTROLLED .21ENGINE POWERED 4WD RACING BUGGY

インファーノ MP10 30th Anniversary Limited Edition



組立／取扱説明書 INSTRUCTION MANUAL



目次 INDEX

●安全のための注意事項 SAFETY PRECAUTIONS	2 ~ 5
●キットの他にそろえる物 ITEMS REQUIRED FOR OPERATION	6 ~ 7
●プロポの準備 PREPARE RADIO TRANSMISSION	7
●組立て前の注意 BEFORE YOU BEGIN	8 ~ 9
●ランナー付プラパーツ配置図 ARRANGEMENT OF PLASTIC PARTS ON RUNNERS	10 ~ 11
●本体の組立て ASSEMBLY	12 ~ 45
●分解図 EXPLODED VIEW	46 ~ 51
●スペアパーツ・オプションパーツリスト SPARE PARTS & OPTIONAL PARTS	52 ~ 61



安全のための注意事項

この無線操縦模型は玩具ではありません!

- この商品は高い性能を発揮するように設計されています。組立てに不慣れな方は、模型を良く知っている人にアドバイスを受け確実に組立ててください。
- 小さい部品があるので、組立て作業は幼児の手がとどかない所で必ずおこなってください。
- 動かして楽しむ場所は、万一の事故を考えて安全を確認してから、責任をもってお楽しみください。
- 組立てた後も、説明書がいつでも見られるように大切に保管してください。
- ラジコン保険に加入して安全に楽しみましょう。



UNDER SAFETY PRECAUTIONS

This radio control model is not a toy!

- It's highly recommended that first-time enthusiasts seek the advice of an experienced modeler before operating this vehicle.
- Keep out of the reach of children!
- Observe all safety precautions when operating this model. You are responsible for this vehicle's proper maintenance and safe operation.
- Always keep this instruction manual for quick reference.
- Taking out liability insurance is recommended.

組立て・走行の前に必ずお読みください。
Please read carefully before assembling and operating your model.



警告マーク : 生命や身体に重大な被害が発生する可能性がある危険を示します。
WARNING! : This symbol indicates where caution is essential to avoid injury to yourself or others.



禁止マーク : 事故や故障の原因となるため、やってはいけないことを示します。
PROHIBITED : This symbol points out actions that you should NOT do to avoid possible damage or accidents.

- この商品は、本格的な無線操縦模型です。玩具ではありません！
This product is a fully functional radio control model. It is not a toy!
- この商品を楽しむために、走行前の組立てや、走行後のメンテナンス、オプションの交換などをおこないます。
To enjoy this model to its fullest, complete assembly properly, perform maintenance and add optional upgrades as desired.
- アルカリ乾電池や充電式の電池は、使い方を誤ると大きな電流が流れ、発熱や液（電解液）漏れの可能性があります。
Improper usage of Alkaline cells or rechargeable batteries may damage the electronics of the car and/or the radio.

この商品を安全に取扱うために下記の事項を、必ずお守りください。
In order to operate the model safely, adhere to following instructions:

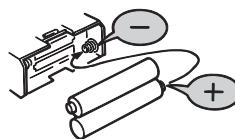


警告
Warning !

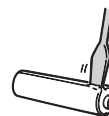
*この説明を守らないと生命や身体に重大な被害が発生する可能性がある危険を示します。
*Here are some possibilities of significant damage to life and/or body, if the following explanations are not adhered to:



- ▶ 組立て前に必ず説明書を最後までお読みください。また、組立てに不慣れな方は、模型を良く知っている人にアドバイスを受け確実に組立ててください。
Before you begin, read the manual thoroughly. First time builders should seek advice from modelers who have experience in assembling models.



- ▶ 電池は逆接続・分解は絶対にしないでください。破損や液漏れなどの原因になります。
Never disassemble or install batteries with the polarity reversed. It's hazardous and will cause damage to the batteries and/or electronics.

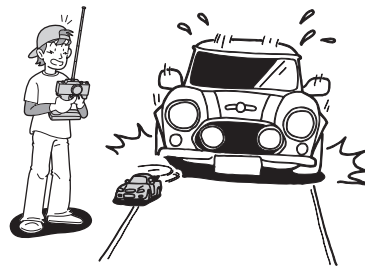


禁止
PROHIBITED



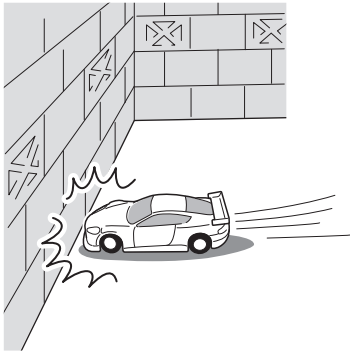
禁止
PROHIBITED

▶ 小さな部品や、とがった部品がありますので、十分注意してください。
また、小さなお子様のいる場所での作業・保管はさけてください。
This product includes many small, sharp objects, so it should be kept out of the reach of children.



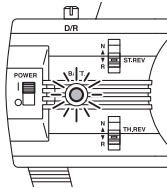
禁止
PROHIBITED

▶ 車道・人ごみ・幼児の近くでは走行させないでください。
事故の原因となります。
Do not operate in crowded places, near children or pets, or on public streets - it may cause serious injury.



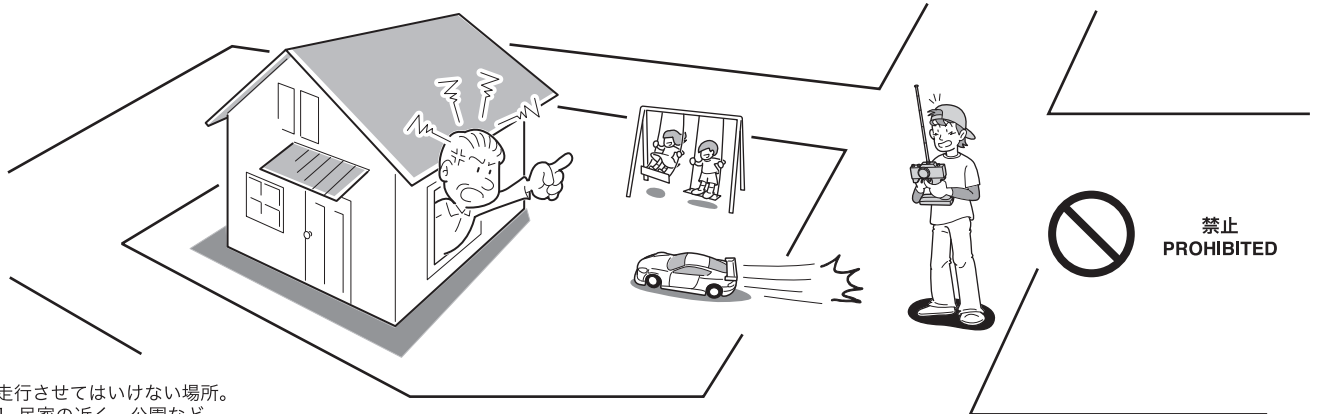
禁止
PROHIBITED

▶ プロポ関係の電池残量が少ない時。
電池が減ってくるとコントロールができなくなり、暴走や衝突の原因になります。
Always check the radio batteries!
With weak dry batteries, transmission and reception of the radio fall off.
Models may become out of control under such condition, which may cause serious accidents.



禁止
PROHIBITED

▶ 車の動きがおかしい時。
すぐに走行を中止して原因を調べてください。原因不明のまま走行させると、思わぬ故障や事故の原因になります。
When the model is behaving strangely . . !
Immediately stop the model and check the reason. Do not operate the model until the problem is solved. This may lead to further trouble and unforeseen accidents!

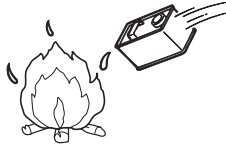
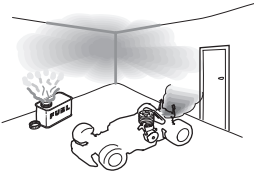


禁止
PROHIBITED

▶ 走行させてはいけない場所。
1. 民家の近く、公園など。
2. 室内、せまいところ。
※人にケガをさせる原因になります。また、物をこわしたり、他人の迷惑になります。
Operate your model **ONLY** on designated areas, race tracks and other spacious areas. Do **NOT** operate it:
1. in residential districts and parks!
2. indoors and in limited space!
* Non-observance of the above may be cause for personal injuries and property damages.

警告
Warning !

*事故やケガ等の危険防止のため、次のことを必ずお守りください。
*In order to avoid accidents and personal injury, be sure to observe the following:



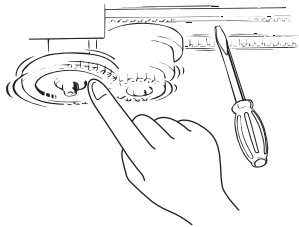
禁止
PROHIBITED

▶ 燃料の取扱いの注意。

1. 取扱いは、必ず屋外で。
2. 模型用グロー燃料を必ず使用。
3. 火気には絶対に近づけない。
4. 飲んだり、目に入れたりしない。
5. 保管は、キャップをしっかりと締め幼児の手の届かない冷暗所に置く。
6. 使用後の空き缶は、火中に投げ入れない。

Handling fuel safely:

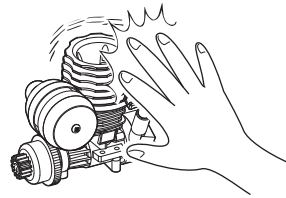
1. Handle fuel **only** outdoors!
2. **Only** use glow fuel for radio control models!
3. **Never** use fuel indoors or in places with open fires and sources of heat!
4. **Never** swallow fuel or let it into your eyes!
5. Store fuel **only** in cool, dry and dark places out of children's reach!
Tightly shut the cap!
6. Do **not** dispose of empty fuel cans into a fire!
There is danger of explosion!



禁止
PROHIBITED

▶ 回転している部分に、指や物などを入れないでください。

Do **not** put fingers or any objects inside rotating and moving parts!



禁止
PROHIBITED

- ▶ 走行直後は、エンジン、マフラー周辺は高温になっているので、すぐにはさわらないでください。
Right after use, do **not** touch the engine and muffler! Danger of burning yourself!

注意
Cautions !

*この説明を守らないと軽傷程度の被害または、物損事故が発生する恐れがあります。
*The following are examples of situations that should be avoided for safe assembly, maintenance and operation:



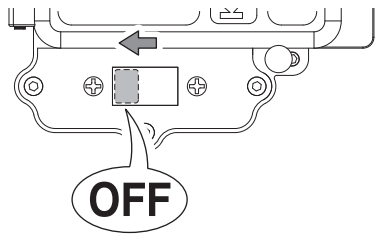
- ▶ カッターやニッパー、ドライバーなど工具の取り扱いには十分注意してください。

All tools require careful handling to avoid injury.

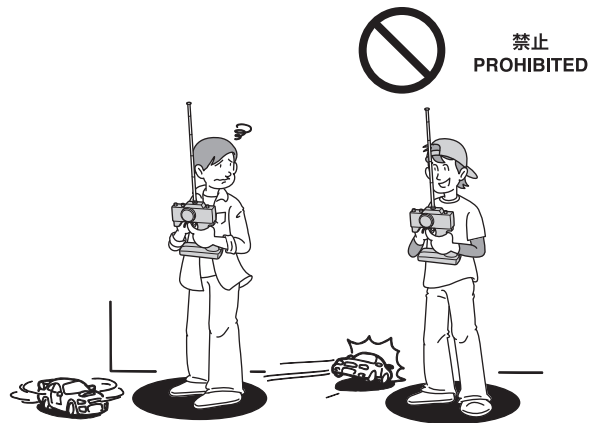


禁止
PROHIBITED

- ▶ 塗装する場合は室内の換気に十分注意し、作業を行ってください。
Painting must be done only in a well-ventilated area.



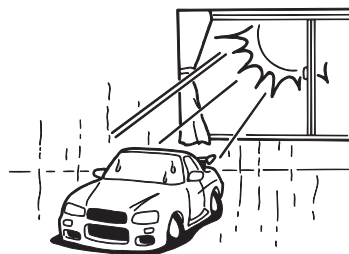
- ▶ 走行後や、走行させない時は必ず電源スイッチをOFFにし、車体と送信機の電池を取り外してください。誤作動や電池の発熱・液漏れなど危険な場合があります。
Always switch off the receiver and transmitter, then disconnect/remove the batteries when the model is not in use. Failure to do so may cause damage to the batteries from excessive discharge and leaking.



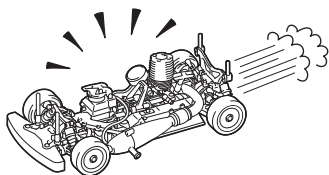
- ▶ 同じ周波数の近くでは走行させないでください。混信によりコントロール不能で暴走の原因になります。Be sure that you're operating on a unique frequency from any other RC vehicles in the area. Failure to do so will cause a loss of control and may cause injury.



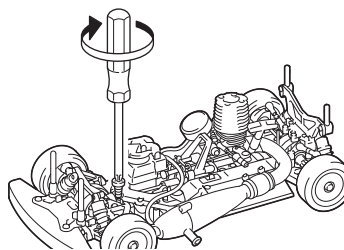
- ▶ アンテナの先端でケガをする恐れがありますので顔付近に近づけたりしないでください。
Do not point the antenna towards another person.



- ▶ 温度の高くなる場所や湿度の高い場所などは長期間の保管はしないでください。
Do not store this model in hot or humid conditions, or in direct sunlight.



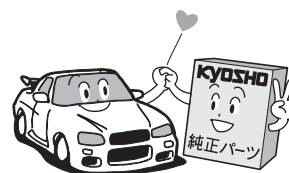
- ▶ 走行時は、必ずボディを装着してください。
Always run your car with the body shell mounted!



- ▶ 定期的に、各部のビス類が緩んでいないか確認してください。
Check all screws, nuts etc. on a regular basis for looseness.



- ▶ 下記の場所での走行は、故障の原因になりますのでおやめください。
・シャシーにからむような草の生えているところ。
・泥地、砂地、砂利の多いところ。
・水たまり、海辺、川。
Do not run your car on ground:
• that is overgrown with grass.
• that is muddy, sandy or rocky.
• puddle, sand, river.



- ▶ 純正オプションパーツ以外の組込みや車体の改造はしないでください。故障の原因となります。
Do NOT install any option parts not made by Kyosho for this model. To avoid causing irreparable damage, do NOT attempt any modifications.

キットの他にそろえる物(1) ITEMS REQUIRED FOR OPERATION (1)

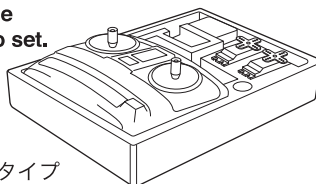
1

2チャンネル2サーボ無線操縦機 (プロポ)

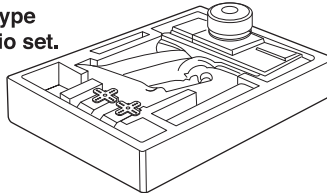
Radio transmitter with at least 2 channels for 2 servos.

- このキットには2チャンネル2サーボのプロポが必要です。
- 送信機にはスティックタイプとハンドルタイプがありますが、好みのタイプを用意してください。
- スロットルサーボは、リバースで使用します。
- プロポの取扱いは、プロポに付属の説明書を参考にしてください。
- This kit requires a 2 channel radio control set with 2 servos.
- Use stick-type or wheel-type transmitter, whichever suits you best.
- Switch to reverse on transmitter for the throttle control.
- For more information on the transmitter, kindly refer to the instruction manual of the transmitter.

■スティックタイプ
2チャンネルプロポ
Stick-type
2ch radio set.



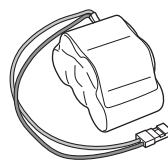
■ハンドルタイプ
2チャンネルプロポ
Wheel-type
2ch radio set.



■単3乾電池(送信機用)
AA-size Batteries (For Transmitter)



■受信機用バッテリー
Battery

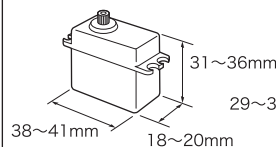


No.ORI12244
ORION 1700 レシーバーパック
俵型(ユニプラグ)
**ORION 1700 Receiver Pack
Hump (Uni Plug)**

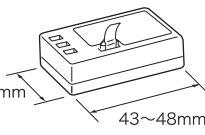
No.GAB2201
Gens ace LiPo 2500
(7.4V/ レシーバー用 / 俵型)
GA-B-RX-2500-2S2P-JR

使用できるサーボ・受信機サイズ
Suitable servos & receiver

■サーボ
Servo



■受信機
Receiver



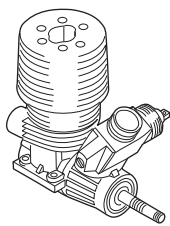
2

エンジンおよびマフラー Engine / Muffler

- このキットには .21 クラスエンジンが必要です。
- This kit requires a .21 class engine.

■.21 クラスカー用エンジン
Engine for .21-class cars

※パイロットシャフト、クランクシャフト一体型のエンジンに限ります。
Use only .21 class engine with crank and pilot shaft (SG shaft only).



- エンジンに合わせて、以下のパーツが必要です。
Option parts for using option engines.

▶ご使用になるエンジンに推奨されているものをそれぞれ使用してください。
Use components that are compatible with the engine you are using.

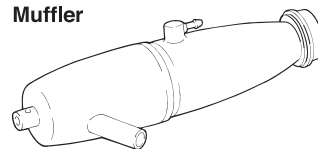
■プラグ
Plug



■マニホールド
Manifold



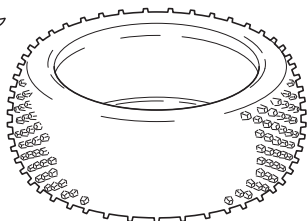
■マフラー
Muffler



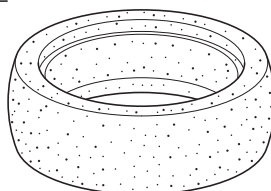
3

タイヤおよびインナー スポンジ Tire / Inner Sponge

■タイヤ
Tire



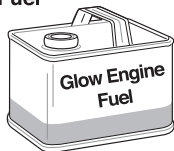
■タイヤインナー
Tire Insert



4

燃料と始動用具 Items required for starting the engine.

■燃料
Glow Fuel



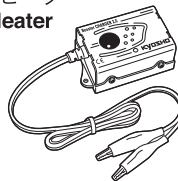
車用グロー燃料 30%
ROUTE 246 GP Fuel 30%

■燃料ポンプ
Fuel Pump



No.96424
フューエルポンプ 500cc
Fuel Bottle 500cc

■プラグヒーター
Plug Heater

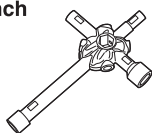


No.36217
ブースターチャージャー 2.0
Booster Charger 2.0



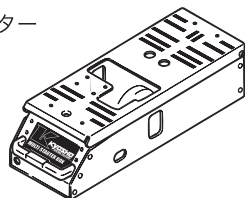
No.36216S
スパークブースター 2.0
Spark Booster 2.0

■プラグレンチ
Plug Wrench



No.80165
クロスレンチ (5.5 / 7.0 / 8.0 / 10mm)
Cross Wrench (5.5 / 7.0 / 8.0 / 10mm)

■スターター
Starter



No.36209
マルチスターターボックス 2.0
Multi Starter Box 2.0

■スターター用バッテリー
Battery



No.71322
SPEED HOUSE 7.2V 22HV Ni-MH バッテリー
SPEED HOUSE 7.2V 22HV Ni-MH Battery

No.71324
SPEED HOUSE 7.2V 36HV Ni-MH バッテリー
SPEED HOUSE 7.2V 36HV Ni-MH Battery

キットの他にそろえる物 (2) ITEMS REQUIRED FOR OPERATION (2)

5 その他 Other required equipments

■ 塗料 Paint



- ボディの塗装には塗料が必要です。
- For painting the body, use Kyosho paints for models!

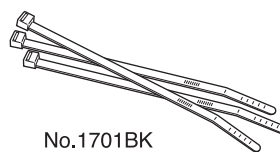
■ ダンパーオイル Shock Oil



■ デフオイル Differential Oil



■ ストラップ (M) Strap (M)



No.1701BK
カラーストラップ
Color Strap

■ エアークリーナーオイル Air Cleaner Oil



No.96176
HGエアークリーナー
オイル (100cc)
HG Air Cleaner
Oil (100cc)

6 組立てに必要な工具 Tools required



使用する工具の取扱いには、十分注意してください。
CAUTION: Handle tools carefully!

キットに入っている工具 TOOLS INCLUDED

■ 六角レンチ (1.5mm, 2mm, 2.5mm, 3mm) Hex wrenches (1.5mm, 2mm, 2.5mm, 3mm)



■ 十字レンチ (小) Cross Wrench (small)



■ ホイールレンチ Wheel Wrench

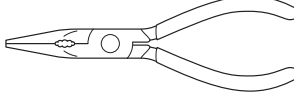


■ リングギヤグリス Ring Gear Grease

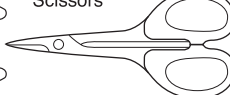


一般的な工具 Tools

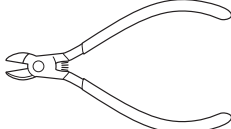
■ ラジオペンチ Needle Nose Pliers



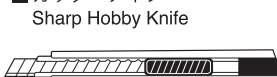
■ ハサミ Scissors



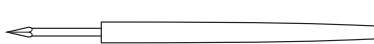
■ ニッパー Wire Cutters



■ カッターナイフ Sharp Hobby Knife

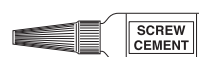


■ キリ Awl



アクセサリ ACCESSORIES

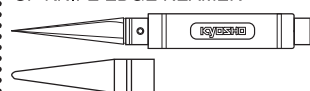
■ ネジロック剤 Screw Cement



■ 瞬間接着剤 Instant Glue



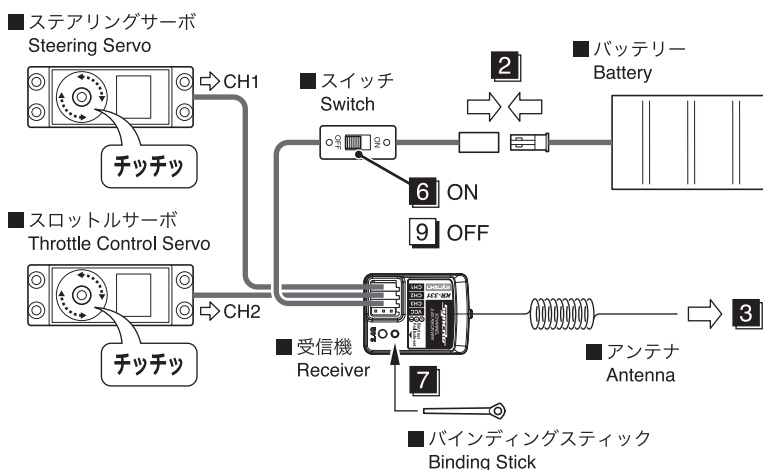
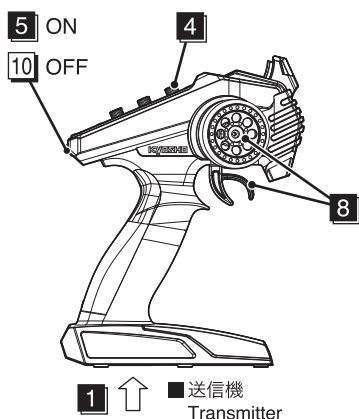
No.36219 / 36219P SP ナイフエッジリーマー SP KNIFE EDGE REAMER



下穴加工が不要で、直接1~15mmの穴あけができる工具です。
No need to pre-drill! Drills neat 1~15mm holes directly!

プロポの準備 PREPARE RADIO TRANSMISSION

- プロポを下の順番にしたがってセットします。
Set up the radio as explained below.



●始める時

- 1 送信機にバッテリーをセットする。
- 2 充電した受信機用バッテリーをつなぐ。
- 3 受信機のアンテナをのばす。
- 4 トリムを中央にセットする。
- 5 送信機のスイッチを入れる。
- 6 受信機のスイッチを入れる。
- 7 バインディングする。
- 8 ハンドル/トリガーを動かしてサーボが動いているか確認。

●終わる時

- 9 受信機のスイッチを切る。
- 10 送信機のスイッチを切る。

●START

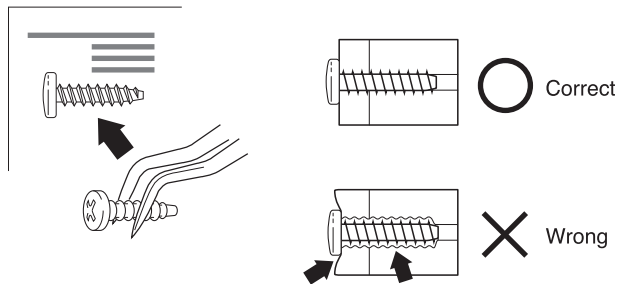
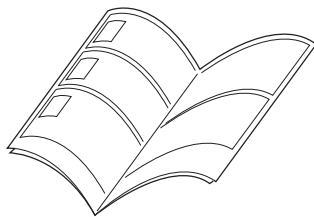
- 1 Insert batteries into the Transmitter.
- 2 Connect the charged battery to the receiver.
- 3 Unwind the Receiver antenna.
- 4 Set trims of transmitter to center.
- 5 Switch "ON" the Transmitter.
- 6 Switch "ON" the Receiver.
- 7 Binding.
- 8 Check that the servos move in accordance with the control from transmitter.

●FINISH

- 9 Switch "OFF" the Receiver.
- 10 Switch "OFF" the Transmitter.

組立て前の注意 (1) BEFORE YOU BEGIN (1)

1 組立ての前に下記のことに注意してください。 Before assembling, please read the following carefully:



- この説明書を良く読み、構造を理解する。
- キットの内容を確認する。
※万一不良、不足がありましたら、お買い求めの販売店か、当社「ユーザー相談室」までご連絡ください。
- 小さな部品の形やサイズを間違えないようにする。
図を参考にして確認しながら組立てる。
- TPビスを締めるときは・・・
締めこみが固くても部品が固定されるまで締めてください。
ただし、部品が変形するまで締めるとビスがきかなくなります。

- First, read this instruction manual and familiarise yourself with the model's construction.
- Check the kit contents. Should any parts be missing, contact the retail shop from whom the model was purchased.
- Compare nuts, bolts, screws, etc to the "Actual Size" drawings on each page before fitting to ensure that you are installing the correct parts.
- Tighten Self tapping (TP) screws into parts until you have a secure attachment. However, be careful not to overly tighten TP screws as the threads may be damaged.

2 キットには、形や長さが違うビスや小物部品が多く入っています。説明書には原寸図がありますので確認してから組立ててください。また、ビス類は多めに入っているものもありますので、予備としてお使いください。

This kit contains screws and hardware in different metric sizes and shapes. Before using them, check the screws on the true-to-scale diagrams on the left side in each assembly step. Some screws are extras.

●ビスの種類 SCREWS

ボタンヘックスビス
Button Hex Screw



サラヘックスビス
F/H Hex Screw



キャップビス
Cap Screw

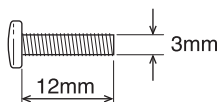


セットビス
Set Screw

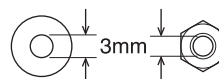


●小物部品のサイズ例 OTHER HARDWARE

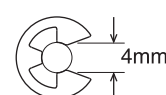
3x12mm ビス
Screw



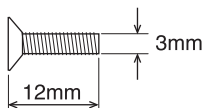
3mm ワッシャー・ナット
Washer · Nut



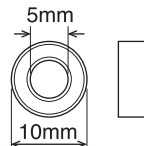
E4 Eリング
E-ring



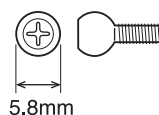
3x12mm サラビス
F/H Screw



5x10mm メタル・ベアリング
Metal Bushing · Ball Bearing

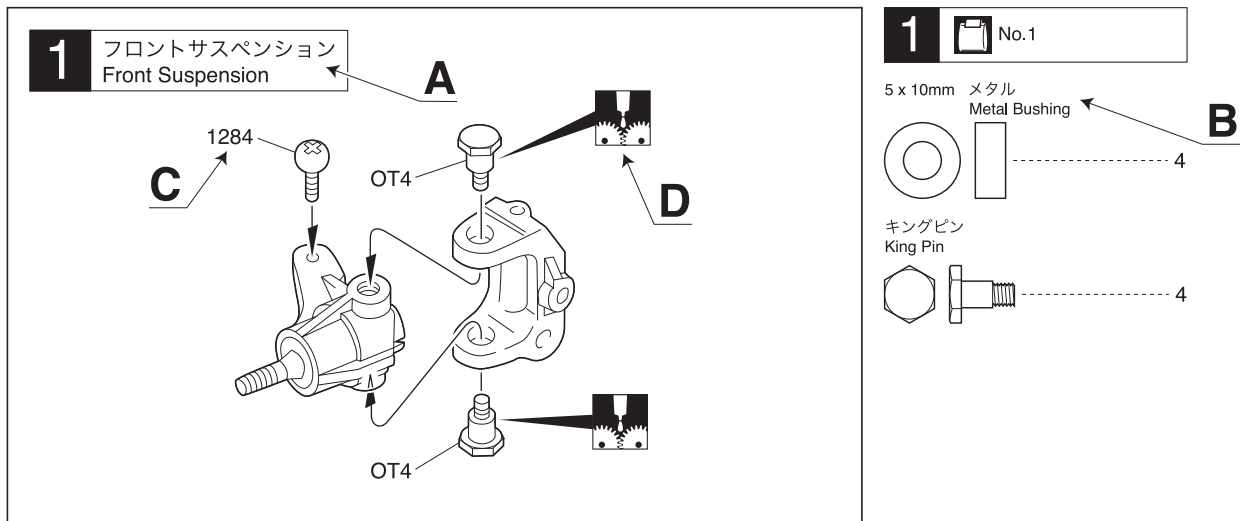


5.8mm ピロボール
Pillow Ball



3 説明書の見かた
How to read the instruction manual:

(説明例)
(Example)



- A: この項目で組立てるおおよその場所。
- B: 小物部品の名前、原寸図、使用数。
- C: キット内の部品は、パーツ品番が付けられています。
- D: 説明書内では多くのマークが使用されています。マークに注意して組立てを進めてください。

- A: Gives the name of the part being made and the serial number of steps for assembling.
- B: Small parts name, full-size diagram and quantity used.
- C: Parts in the kit are numbered.
- D: There are many symbols used throughout the instruction manual. Note the symbols when completing assembly.

4 説明書に使われているマーク
Symbols used throughout the instruction manual, comprise:



使用する袋詰。
Part bags used.



注意して組立てる所。
Pay close attention here!



左右同じように組立てる。
Assemble left and right sides the same way.



可動するように組立てる。
Ensure smooth, non-binding movement when assembling.



グリスを塗る。
Apply grease.



2セット組立てる (例)。
Assemble as many times as specified.



仮止め。
Temporarily tighten.



ネジロック剤を塗る。
Apply threadlocker (screw cement).



原寸図。
True-to-scale diagram.



向きに注意。
Note the direction



番号の順に組立てる。
Assemble in the specified order.



別購入品。
Must be purchased separately!



2mmの穴をあける (例)。
Drill holes with the specified diameter.



をカットする。
Cut off shaded portion.



瞬間接着剤で接着する。
Apply instant glue (CA glue, super glue).



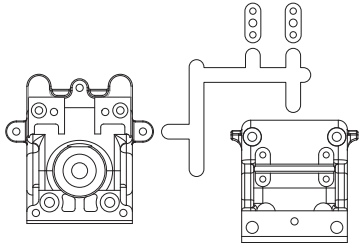
左側用。
For Left.



右側用。
For Right.

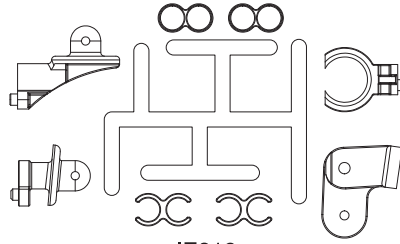
ランナー付プラパーツ配置図 (1) ARRANGEMENT OF PLASTIC PARTS ON RUNNERS (1)

No.1

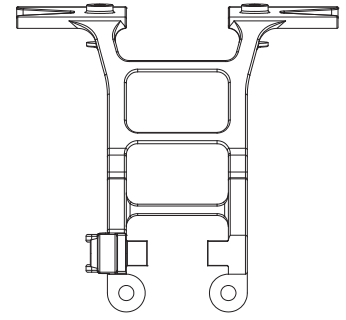


IF408D

No.3



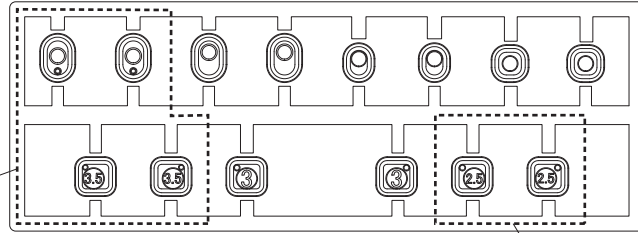
IF619



IF615

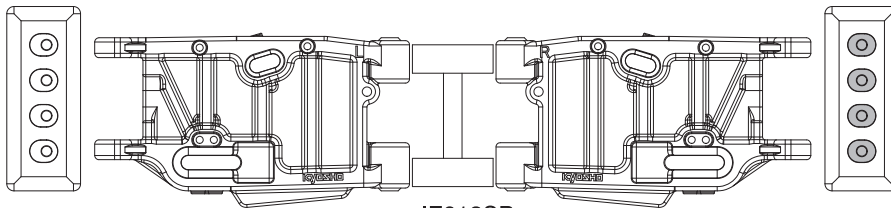
▶ 部分的な部品は、使用しません。
Shaded Parts are not used.

セッティングパーツとして使用
Used as a setting part.



IF616KY

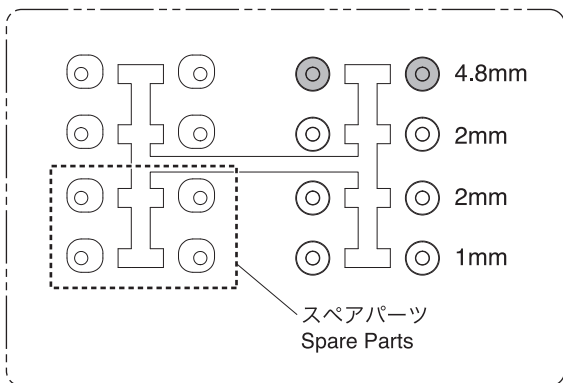
セッティングパーツとして使用
Used as a setting part.



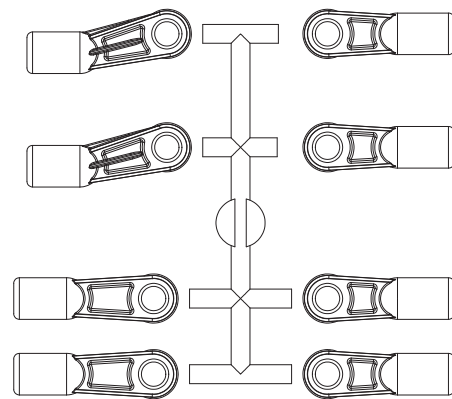
IF612SB

No.4

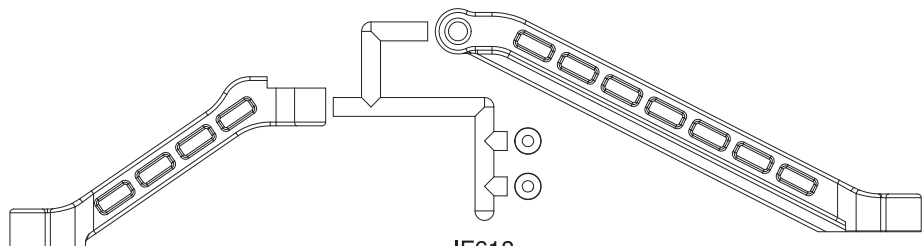
▶ 部分的な部品は、使用しません。
Shaded Parts are not used.



IF613-01



IF617

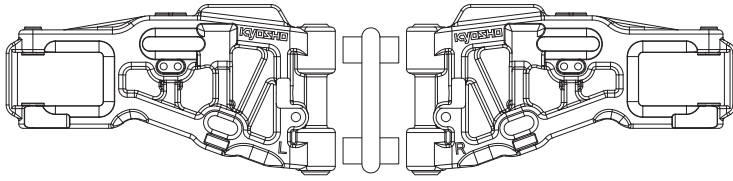


IF618

ランナー付プラパーツ配置図 (2) ARRANGEMENT OF PLASTIC PARTS ON RUNNERS (2)

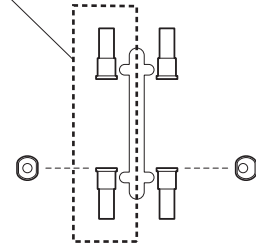


No.5



IF625SS

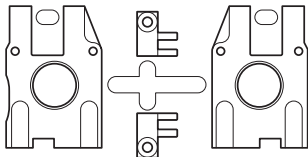
セッティングパーツとして使用
Used as a setting part.



IF421-01



No.6

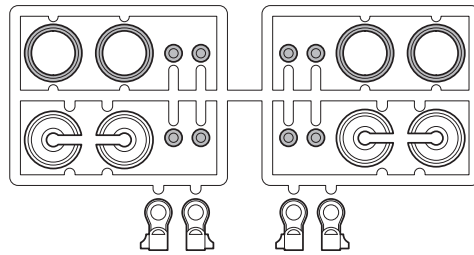


IF405B



No.7

▶ 部分の部品は、使用しません。
Shaded Parts are not used.

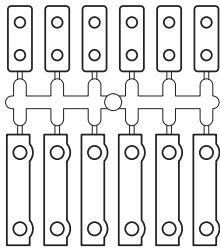


IF346-05C

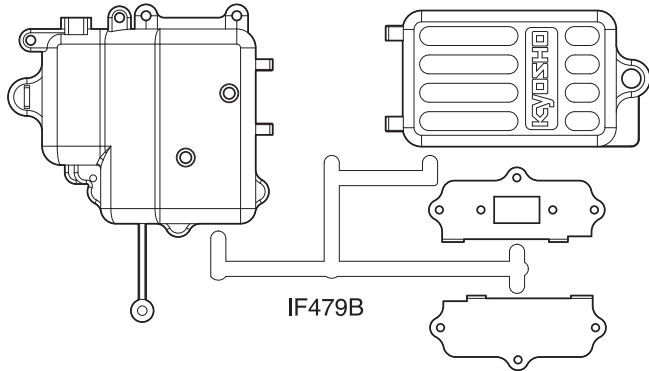


No.8

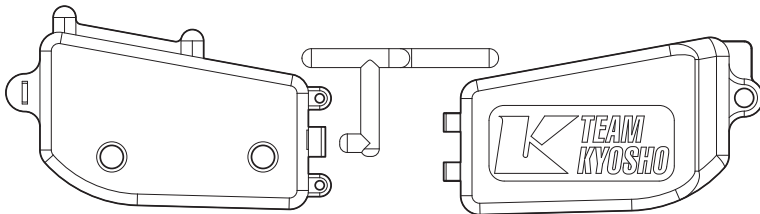
▶ 部分の部品は、使用しません。
Shaded Parts are not used.



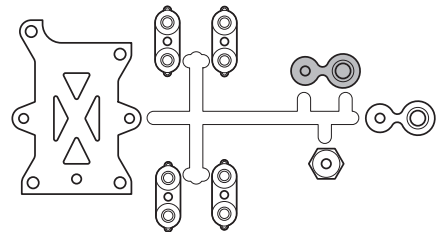
IF466



IF479B



IF478

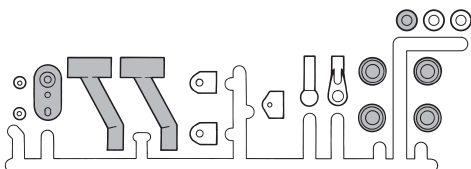


IF481B

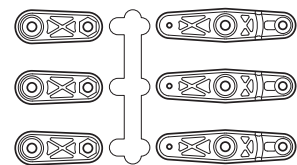


No.10

▶ 部分の部品は、使用しません。
Shaded Parts are not used.



IF454



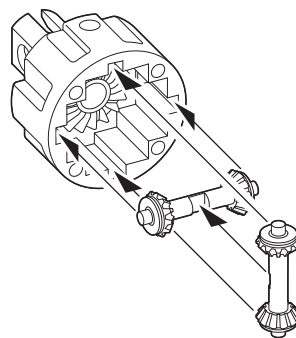
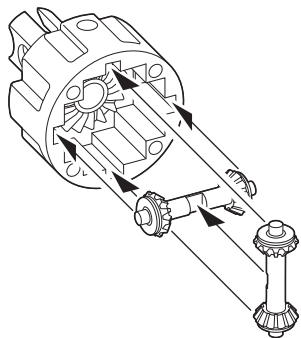
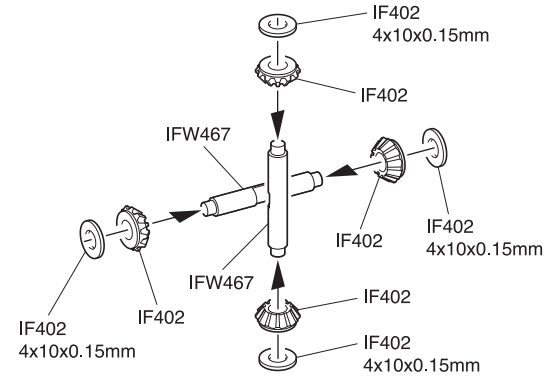
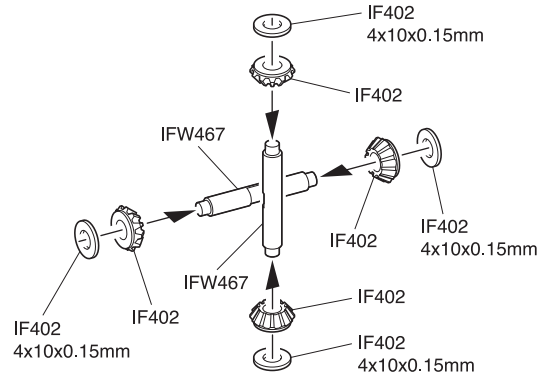
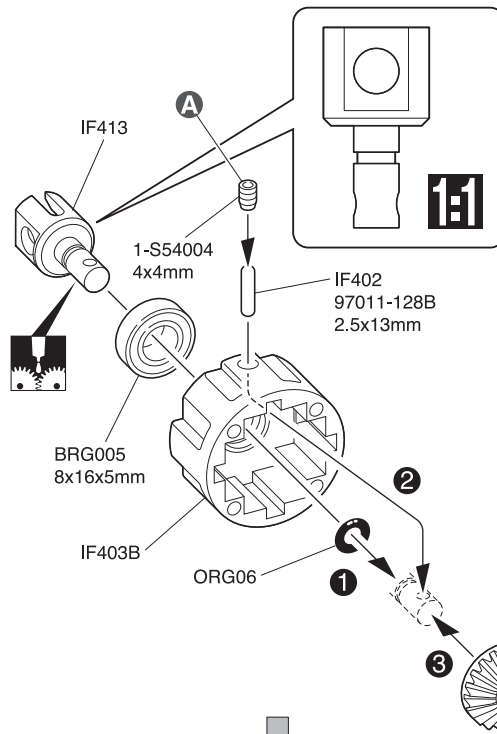
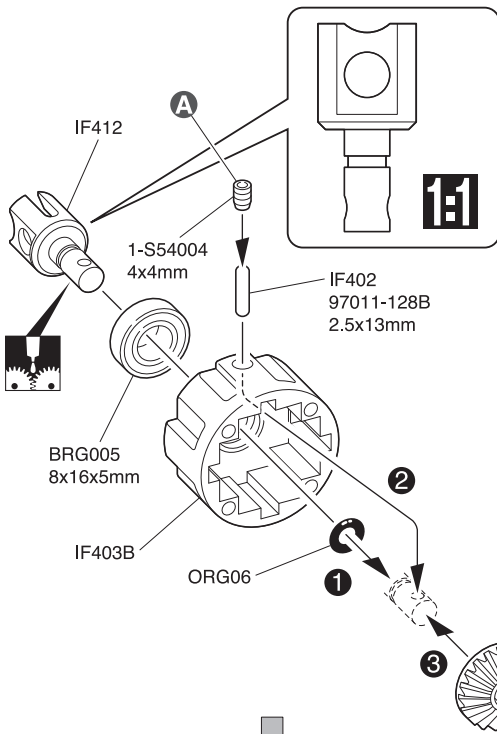
IF435

1 デフギヤ Gear Differential



< フロント/リヤ用 >
< For front and rear >

< センター用 >
< For center >



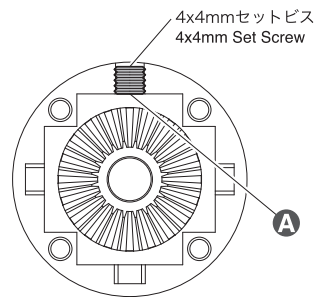
フロント/リヤ用
For front and rear **x2**

センター用
For center **x1**

1 No.1

- 4 x 4mm セットビス
Set Screw 3
- 4 x 10 x 0.15mm シム
Shim 12
- 2.5 x 13mm シャフト
Shaft 3
- 6mm オリング
O-ring 3
- 8 x 16 x 5mm ベアリング
Ball Bearing 3

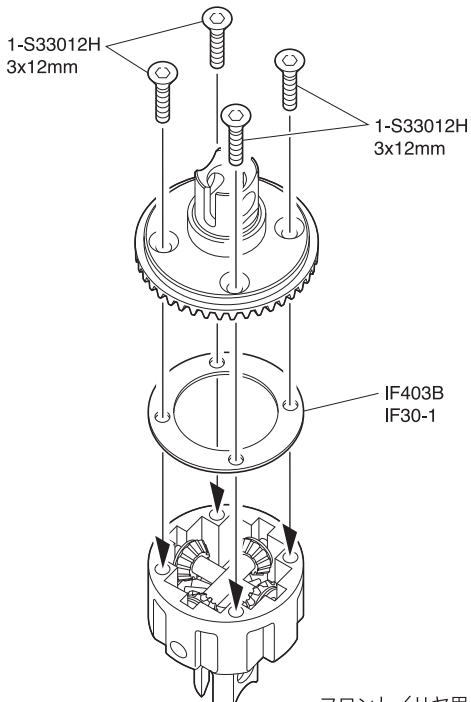
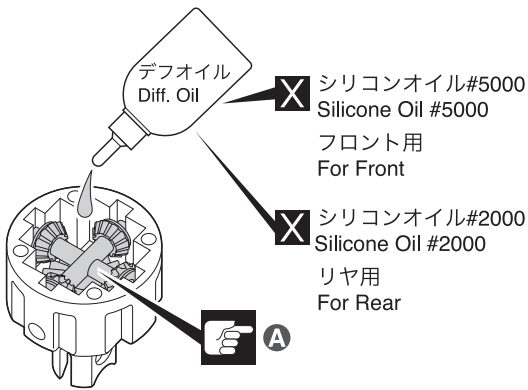
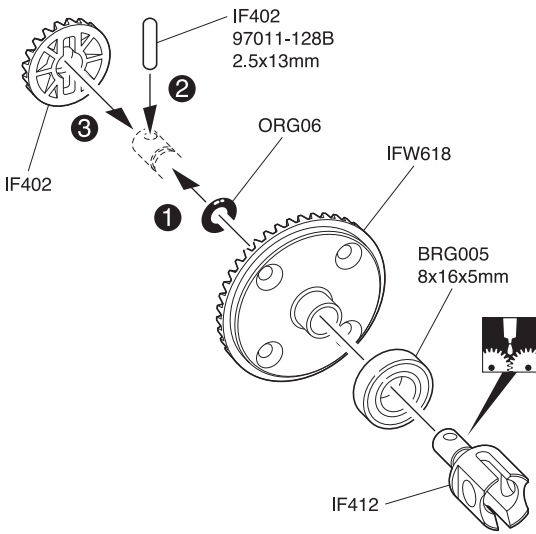
A 4x4mmセットビスが飛び出さないようにする。
Make sure that the 4x4mm Set Screw do not be over end of the case.



2 デフギヤ Gear Differential

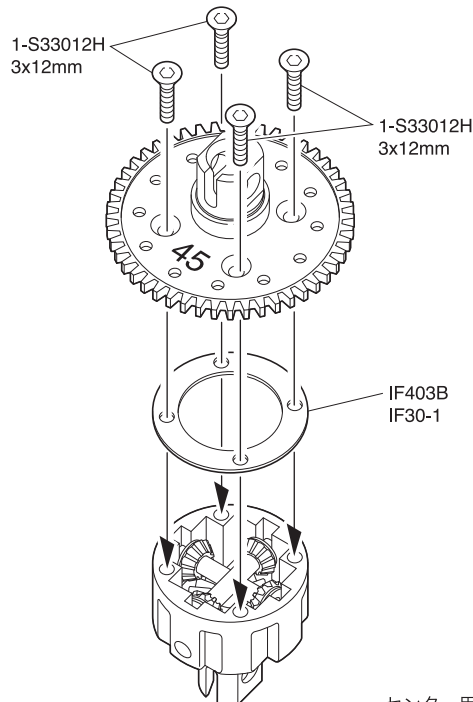
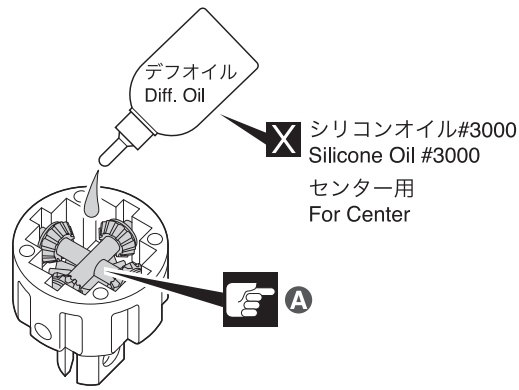
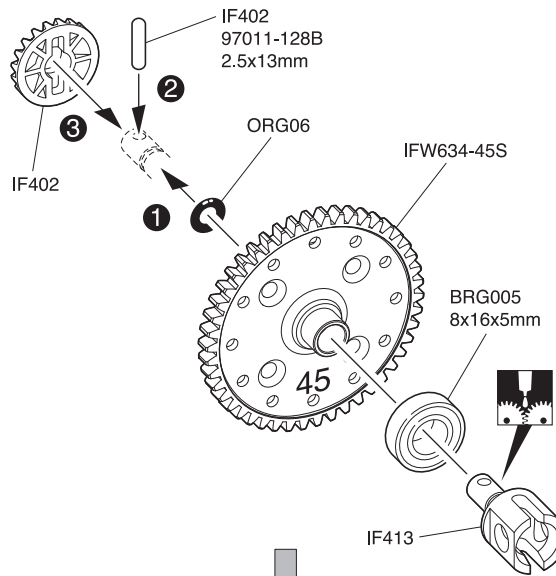


< フロント/リヤ用 >
< For front and rear >



フロント/リヤ用
For front and rear **x2**

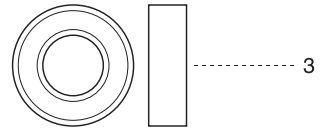
< センター用 >
< For center >



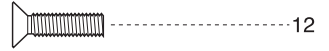
センター用
For center **x1**

2 No.1

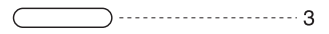
8 x 16 x 5mm ベ어링
Ball Bearing



3 x 12mm サラヘックスビス
F/H Hex Screw



2.5 x 13mm シャフト
Shaft

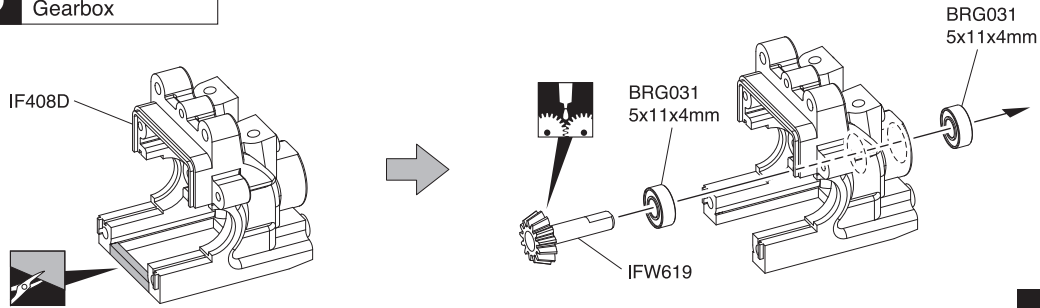


6mm Oリング
O-ring

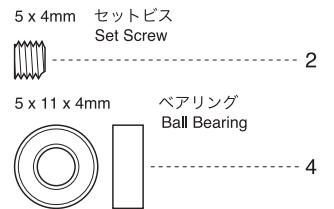


A オイルは8分目まで入れる。
Fill up to 80%.

3 ギヤボックス Gearbox



3 No.1

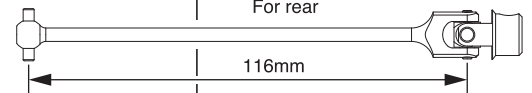


A 平らな面にセットビスを固定する。
Firmly tighten the set screws onto the flat surface.

B フロント用
For front

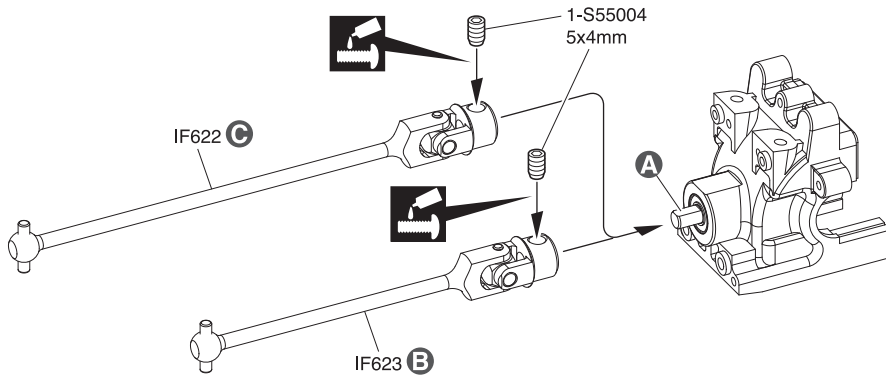


C リヤ用
For rear

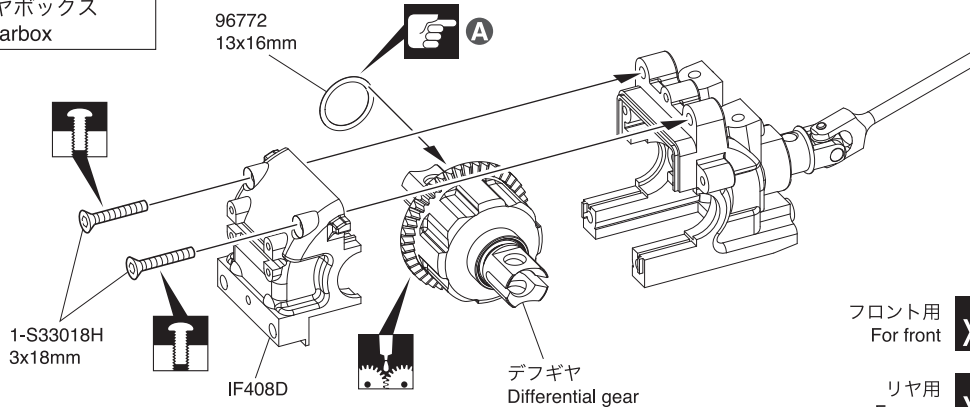


フロント用
For front **x1**

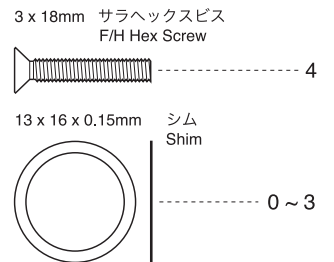
リヤ用
For rear **x1**



4 ギヤボックス Gearbox



4 No.1



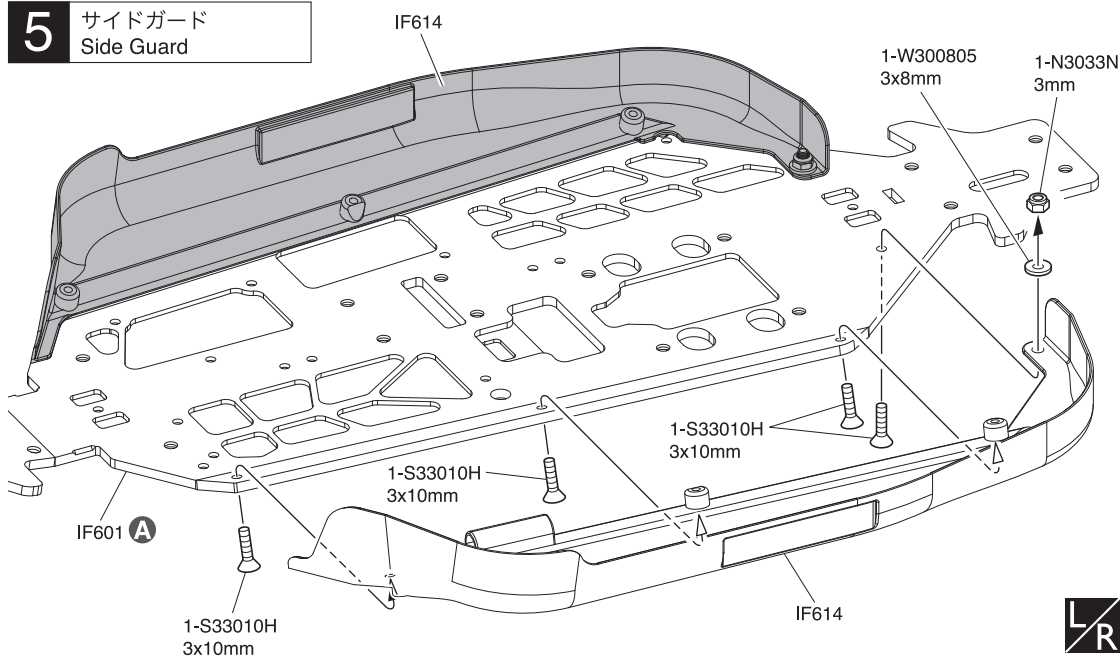
A ギヤのバックラッシュが最適な値(ごく僅かにガタがある)になるように 13x16x0.15mm シムで調整する。

Adjust with 13x16x0.15mm shim to set the optimal gear backlash (so there is still slight movement between the gears).

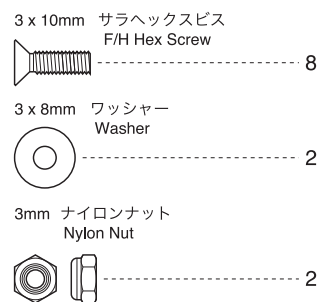
フロント用
For front **x1**

リヤ用
For rear **x1**

5 サイドガード Side Guard

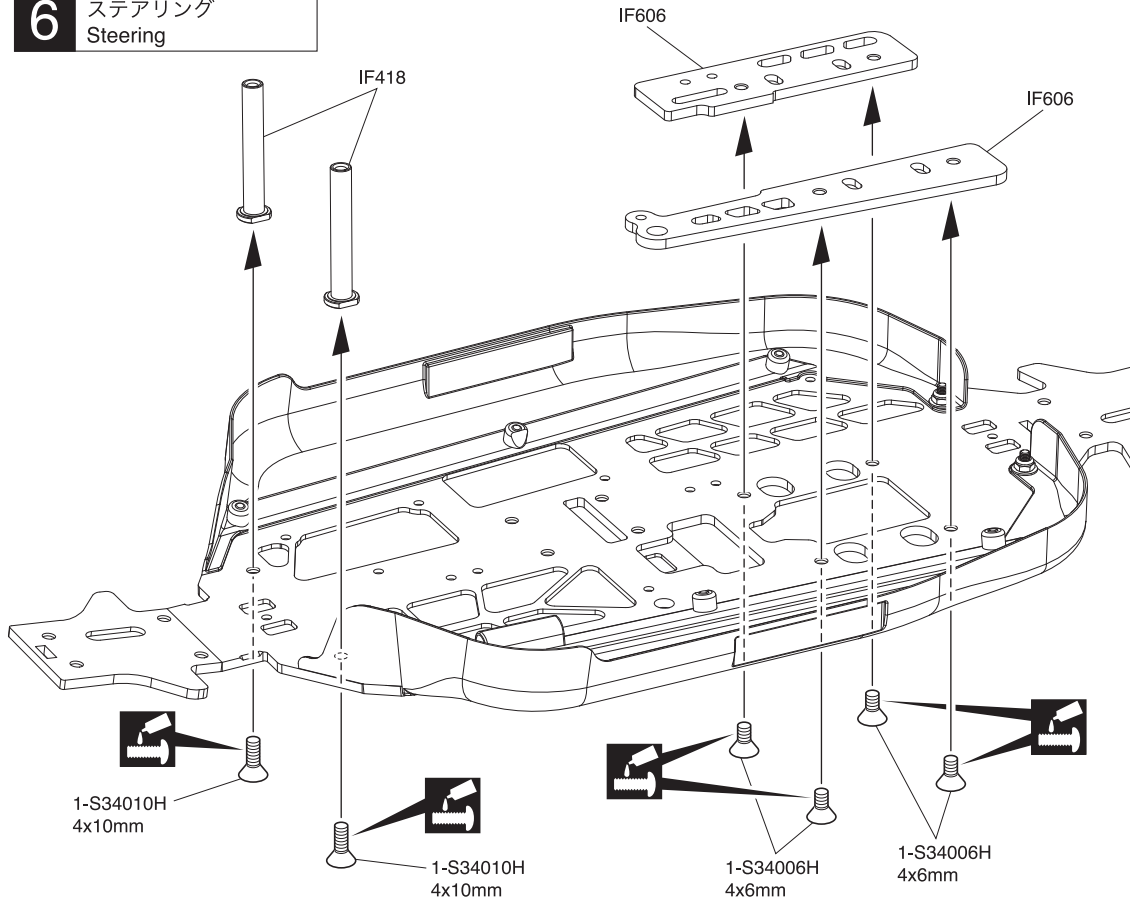


5 No.2 その他 Other



A キット付属のロゴ入りシャーシは単品販売されていません。
The Chassis Plate with logo included in this kit is not purchased separately.

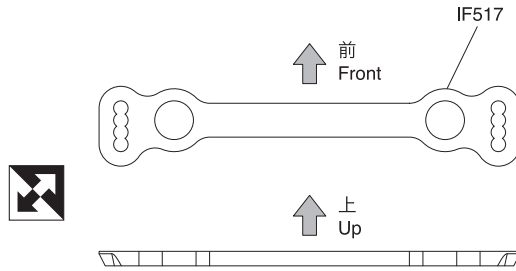
6 ステアリング
Steering



6 No.2

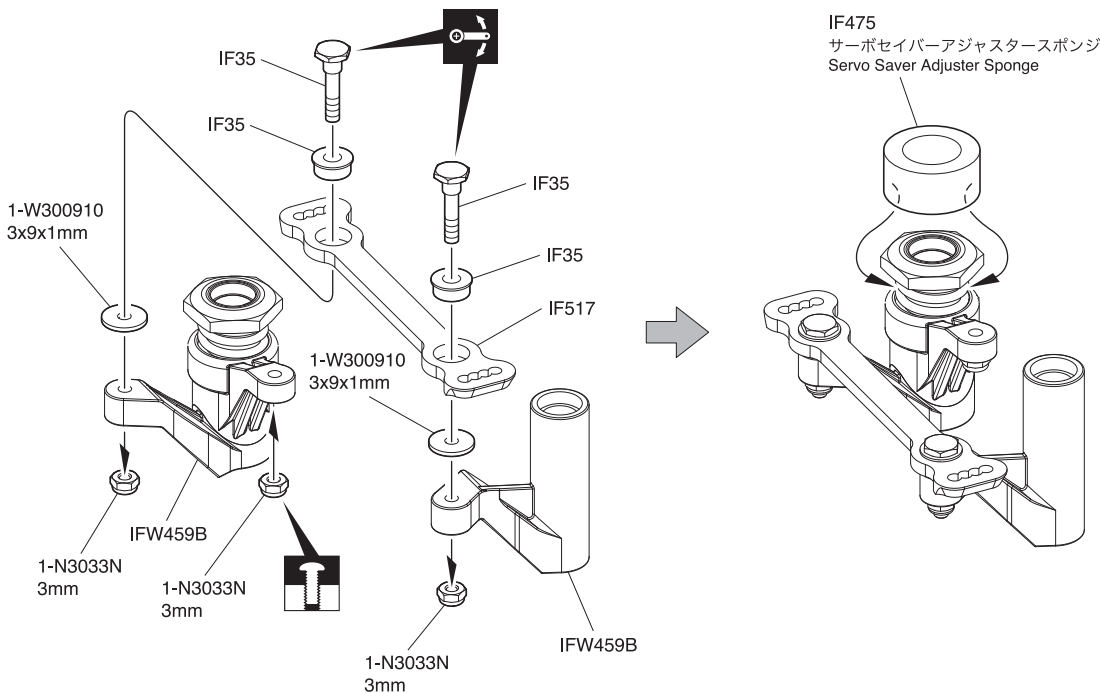
- 4 x 10mm サラヘックスビス
F/H Hex Screw 2
- 4 x 6mm サラヘックスビス
F/H Hex Screw 4

7 ステアリング
Steering

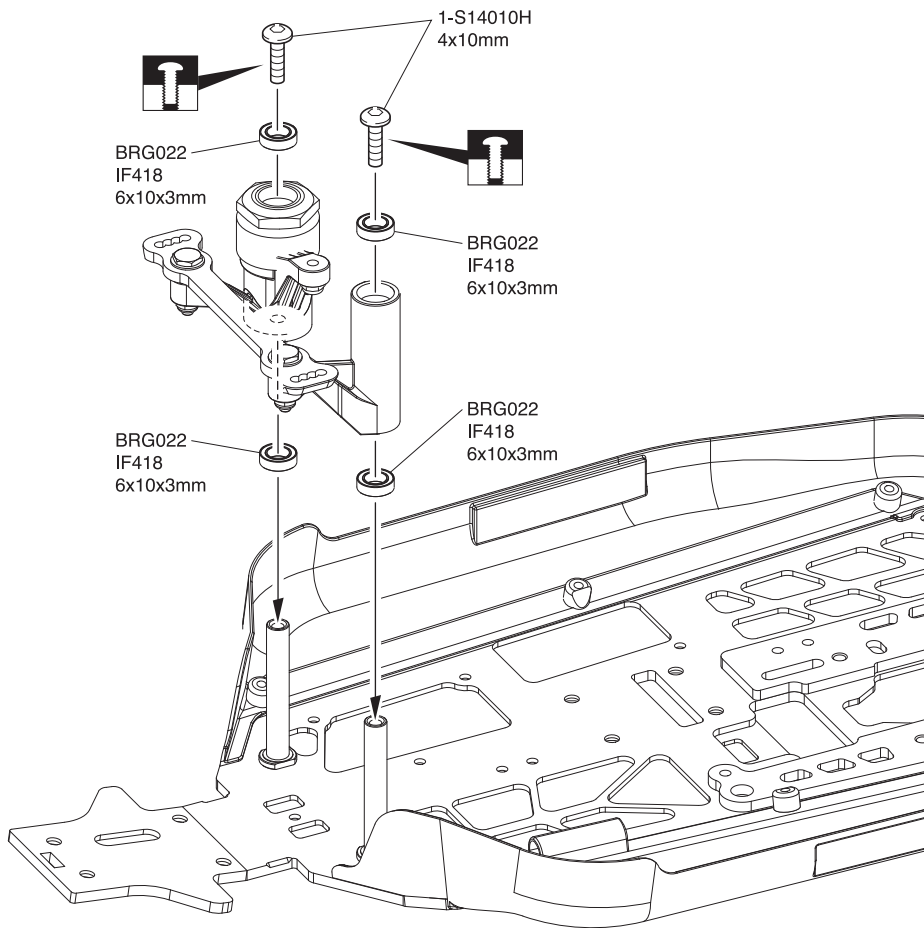


7 No.2

- 3mm ナイロンナット
Nylon Nut 3
- ステアリングピン
Steering Pin
- ステアリングカラー
Steering Collar
- 3 x 9 x 1mm ワッシャー
Washer 2
- サーボセイバージャスタースポンジ
Servo Saver Adjuster Sponge 2
- サーボセイバージャスタースポンジ
Servo Saver Adjuster Sponge 1

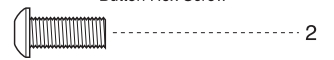


8 ステアリング
Steering

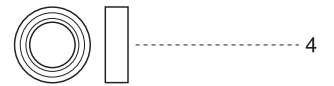


8 No.2

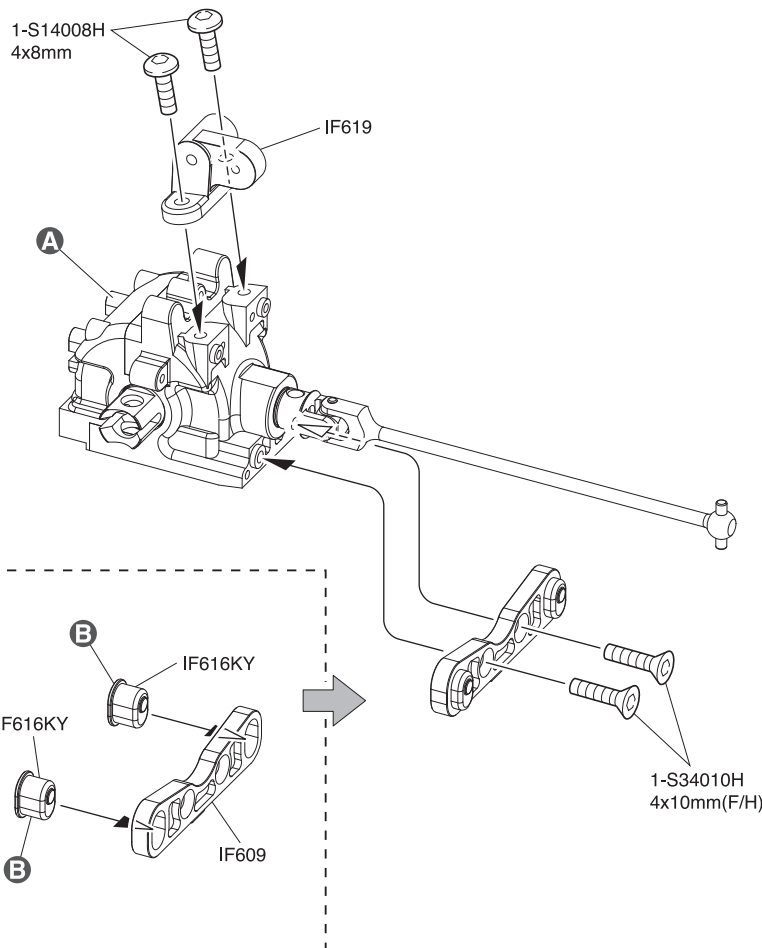
4 x 10mm ボタンヘックスビス
Button Hex Screw



6 x 10 x 3mm ベ어링
Ball Bearing

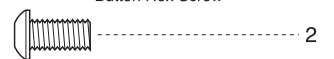


9 リヤギヤボックス
Rear Gearbox

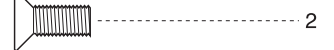


9 No.3

4 x 8mm ボタンヘックスビス
Button Hex Screw

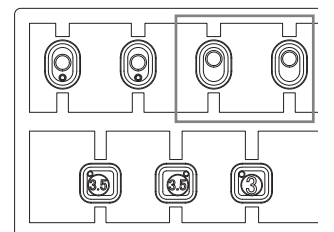


4 x 10mm サラヘックスビス
F/H Hex Screw

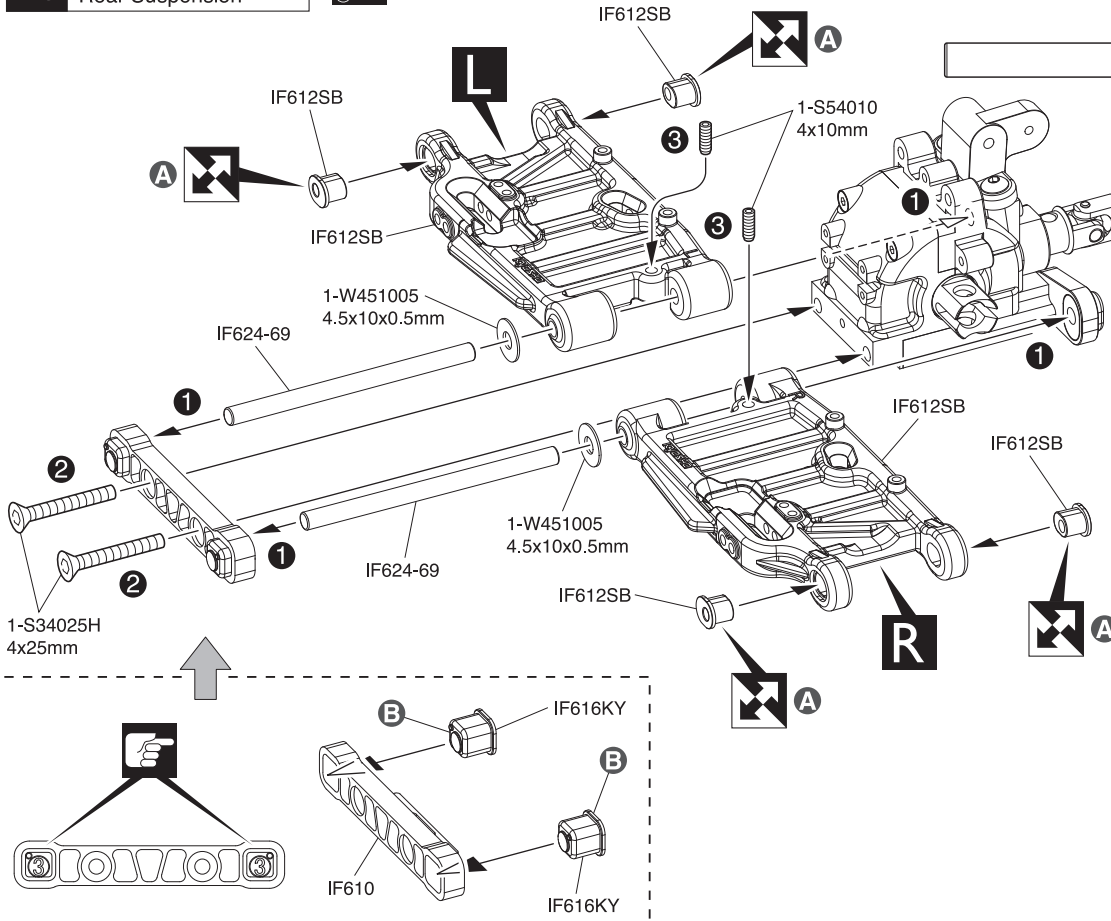


A リヤ用
For rear

B このパーツを使う。
Use this part.



10 リヤサスペンション Rear Suspension



10 No.3

4.5 x 69mm シャフト
Shaft

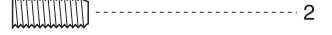
4 x 25mm サラヘックスビス
F/H Hex Screw



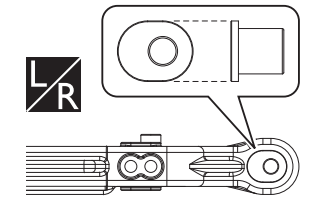
4.5 x 10 x 0.5mm ワッシャー
Washer



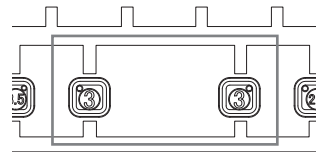
4 x 10mm セットビス
Set Screw



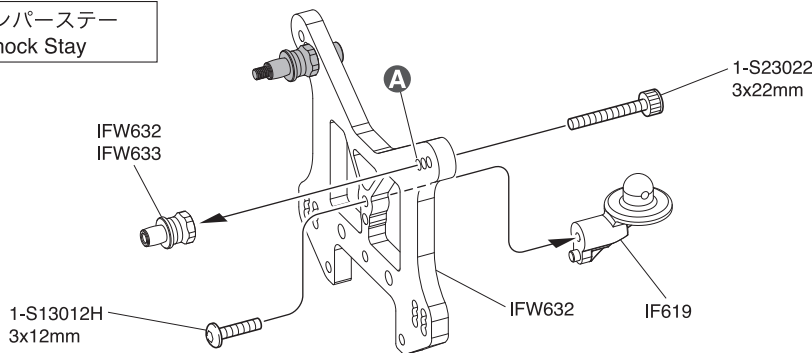
A ブッシュの設定は、付属のホイール (IFH006) で全幅を合わせたものです。他社製ホイールを使用した際は、調整してください。
This Bush setting fits the overall width by included IFH006 Wheel in package. Please adjust the overall width when use other supplier wheels.



B このパーツを使う。
Use this part.

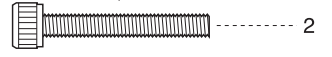


11 リヤダンパステー Rear Shock Stay

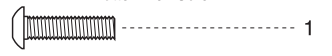


11 No.3

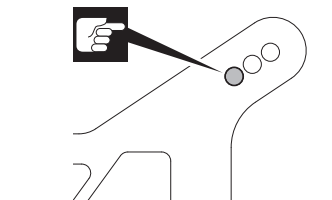
3 x 22mm キャップビス
Cap Screw



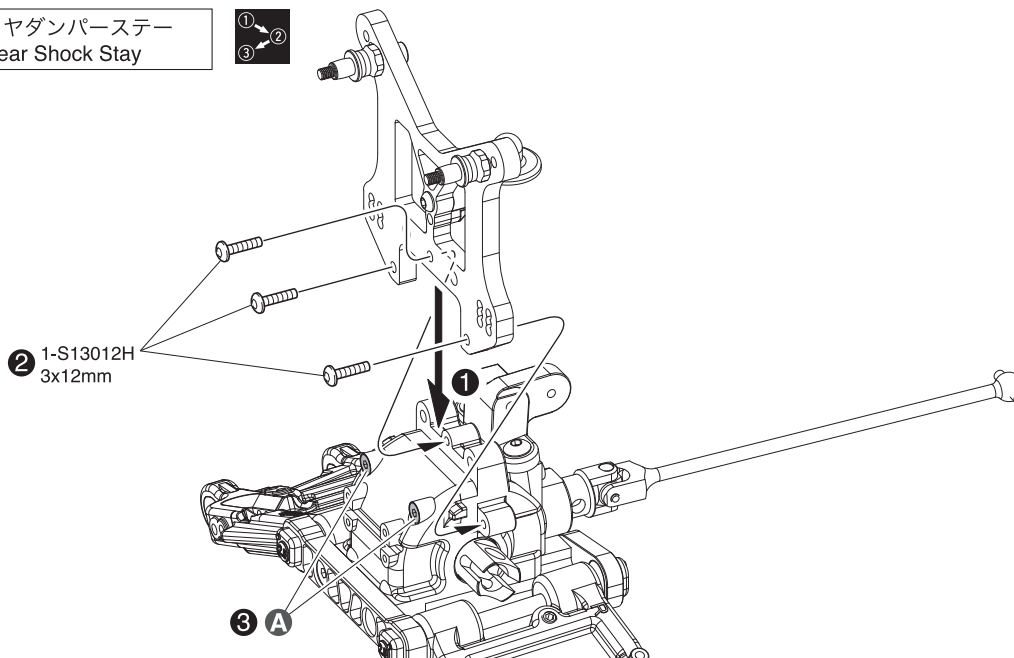
3 x 12mm ボタンヘックスビス
Button Hex Screw



A 取付穴。
Holes for mounting.

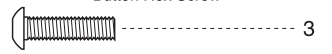


12 リヤダンパステー Rear Shock Stay



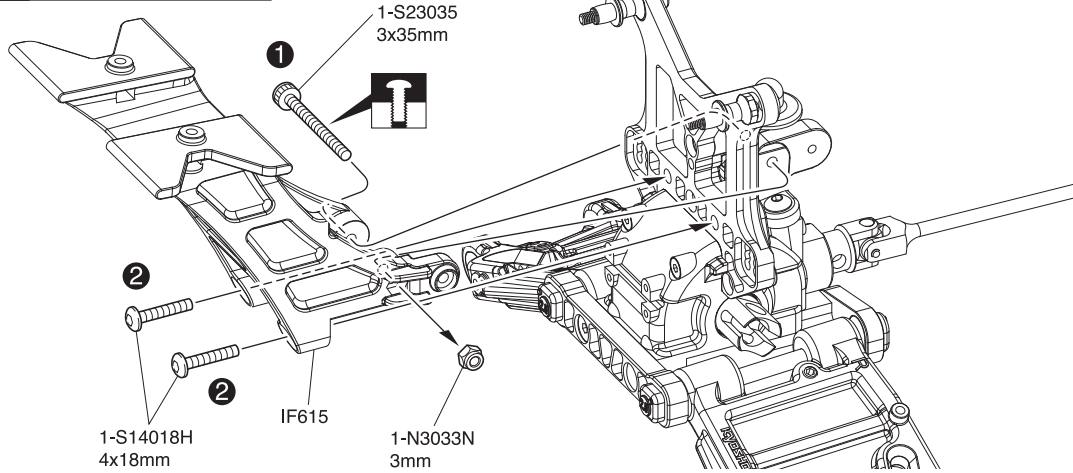
12 No.3

3 x 12mm ボタンヘックスビス
Button Hex Screw



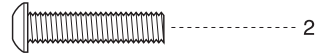
A 本締めする。
Tighten securely.

13 ウイングステー Wing Stay



13 No.3

4 x 18mm ボタンヘックスビス
Button Hex Screw



3 x 35mm キャップビス
Cap Screw



3mm ナイロソナット
Nylon Nut

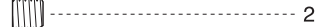


14 No.4

3 x 3mm セットビス (平先)
Flat Tip Set Screw



5 x 4mm セットビス
Set Screw



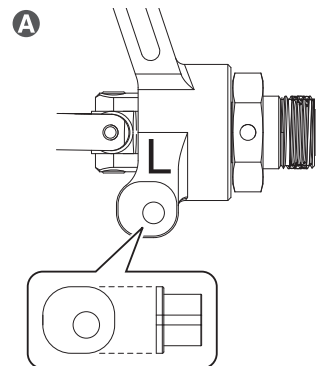
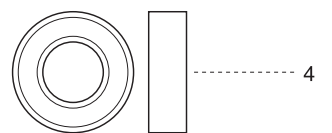
8 x 12 x 0.2mm シム
Shim



2.6 x 17mm シャフト
Shaft



8 x 16 x 5mm ベアリング
Ball Bearing

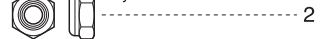


B ガタがある場合は8x12x0.2mm シムを入れ、調整する。
In case of vibrations, insert a 8x12x0.2mm shim.

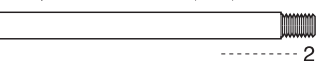
C 締めすぎに注意。
Be careful not to overtighten.

15 No.4

3mm ナイロソナット
Nylon Nut



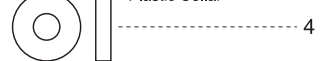
サスシャフトスクリュー (リヤ)
Suspension Shaft Screw (Rear)



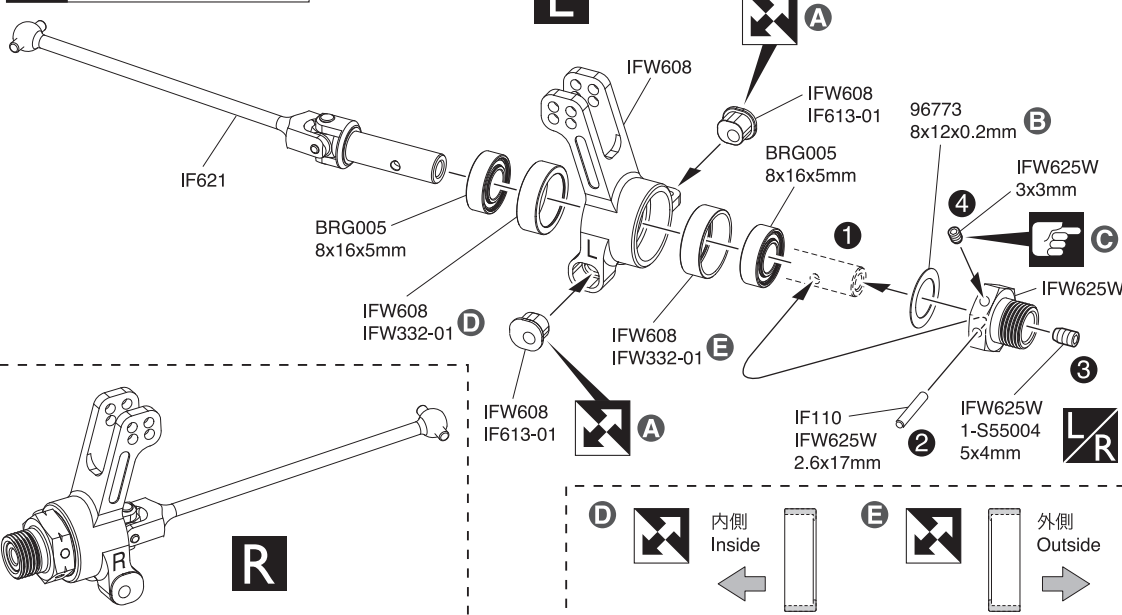
3.5 x 9 x 1mm プラカラー
Plastic Collar



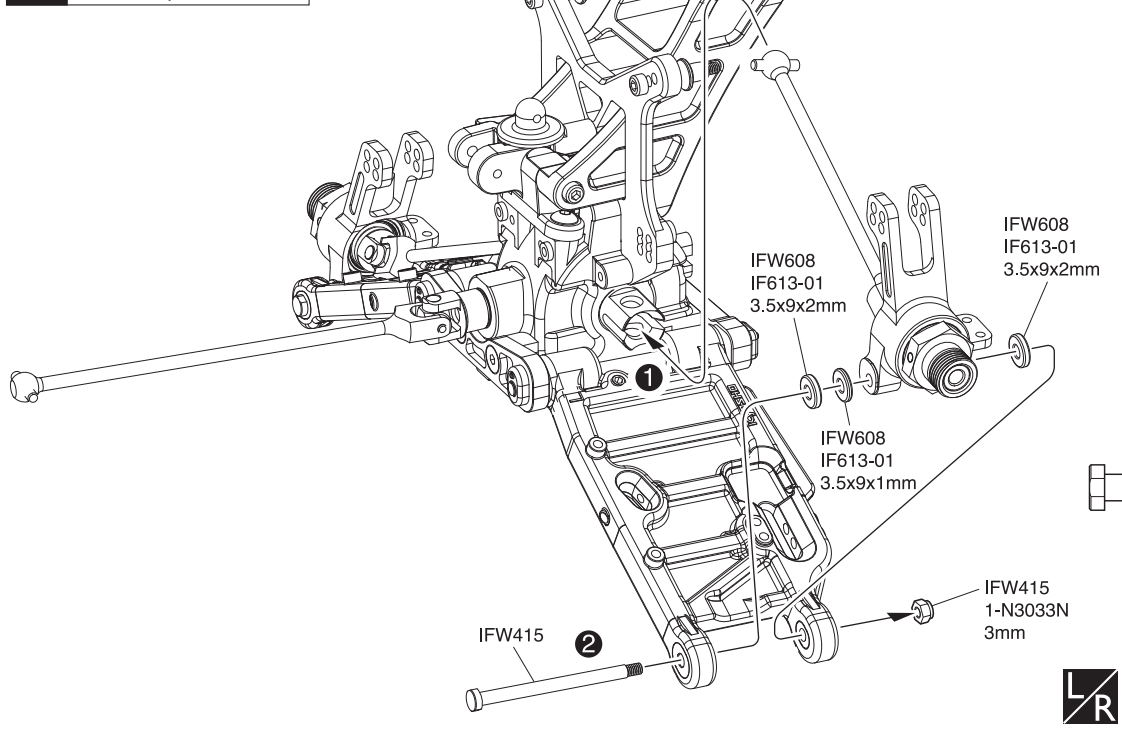
3.5 x 9 x 2mm プラカラー
Plastic Collar



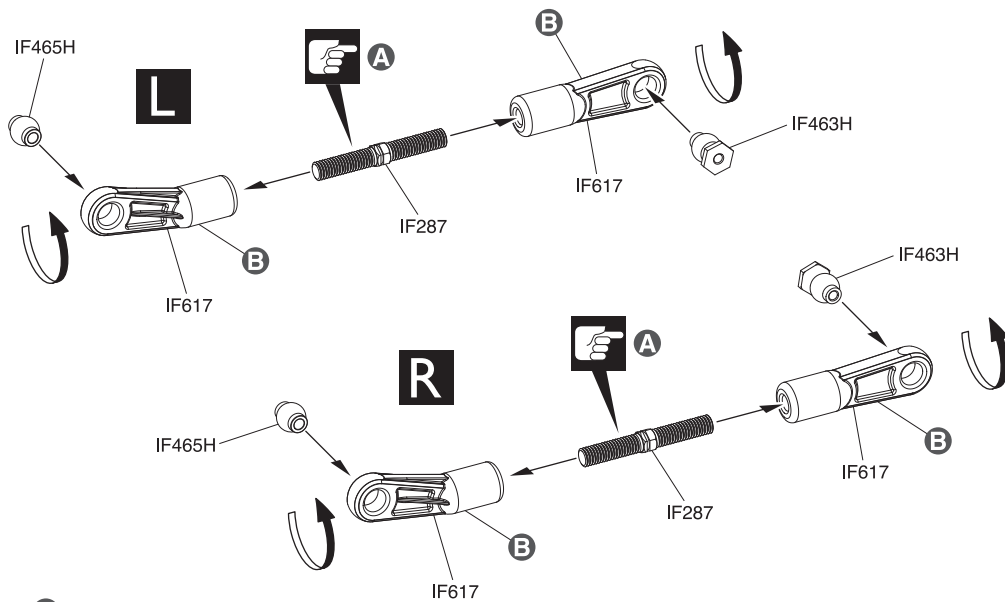
14 リヤサスペンション Rear Suspension



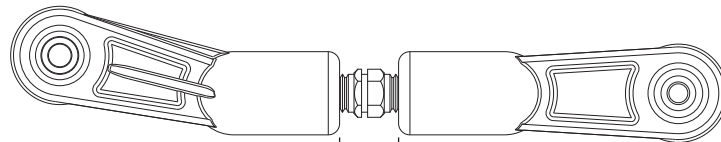
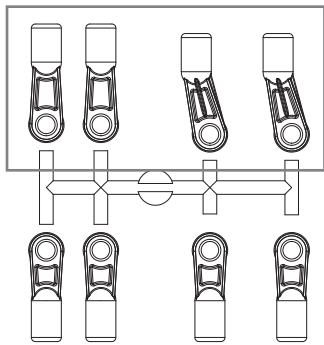
15 リヤサスペンション Rear Suspension



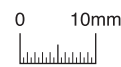
16 リヤサスペンション
Rear Suspension



B このパーツを使う。
Use this part.

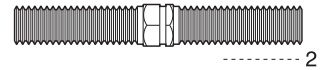


約7.8mm
approx. 7.8mm

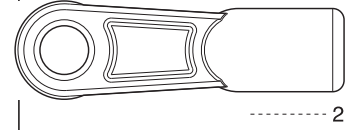


16 No.4

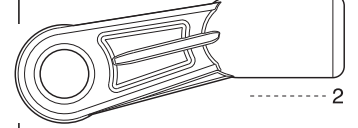
5 x 38mm アジャストロッド
Adjust Rod



7.8mm ボールエンド (A)
Ball End (A)



7.8mm ボールエンド (B)
Ball End (B)



7.8mm ツバ付ボール
Ball

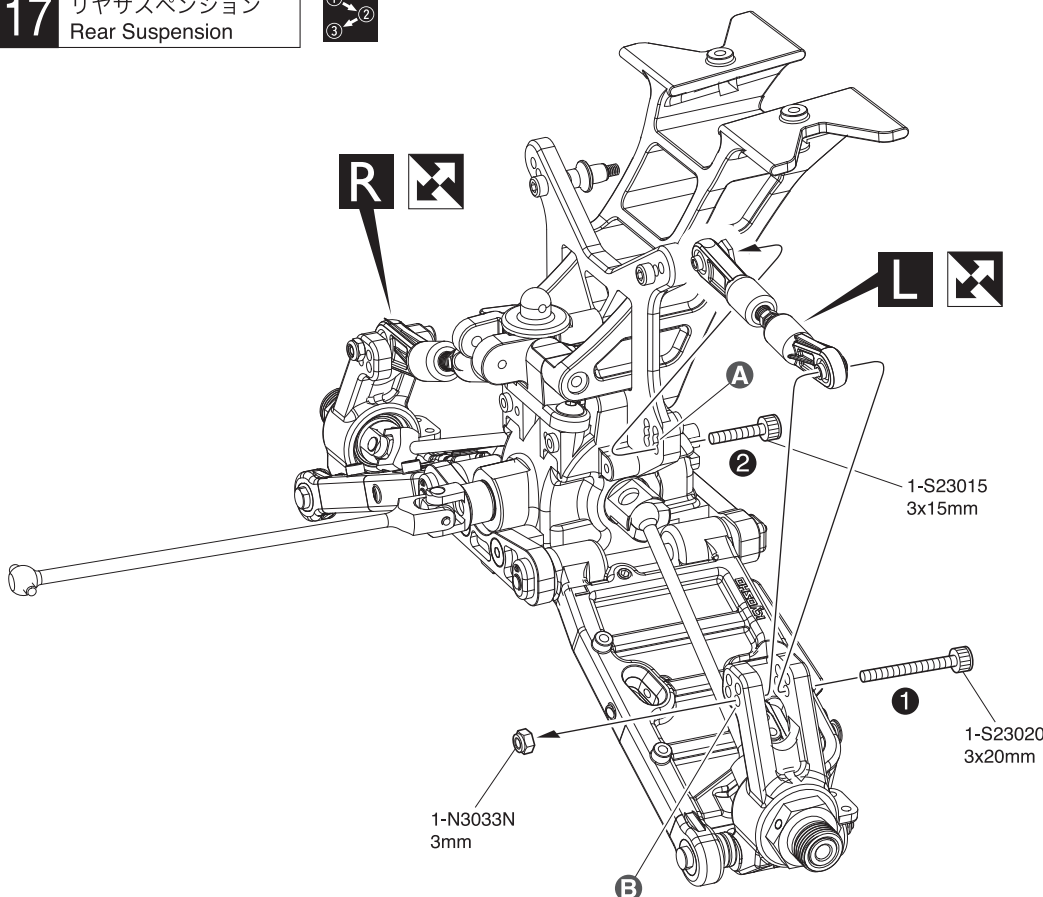


7.8mm 座付ボール
Flange Ball



A こちら側は逆ネジ。
This side is reverse thread.

17 リヤサスペンション
Rear Suspension



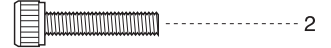
1-N3033N
3mm

1-S23015
3x15mm

1-S23020
3x20mm

17 No.4

3 x 15mm キャップビス
Cap Screw



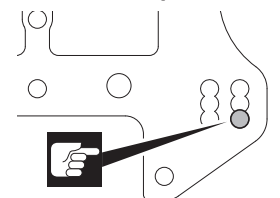
3 x 20mm キャップビス
Cap Screw



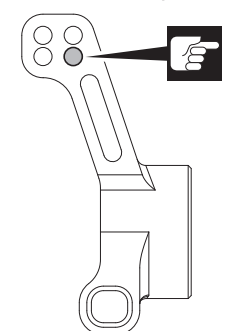
3mm ナイロソナット
Nylon Nut



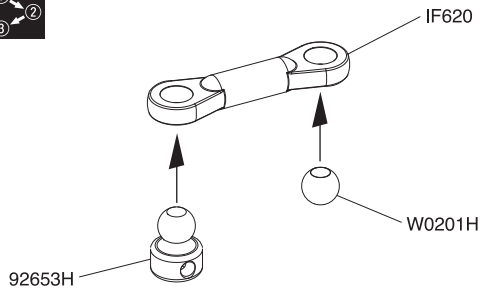
A 取付穴。
Holes for mounting.



B 取付穴。
Holes for mounting.



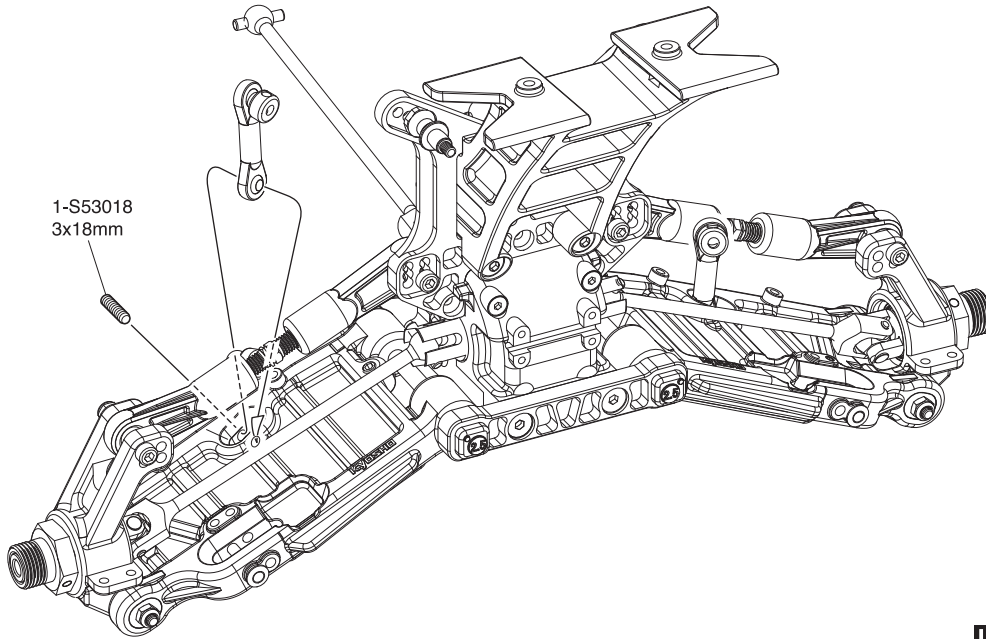
18 リヤサスペンション Rear Suspension



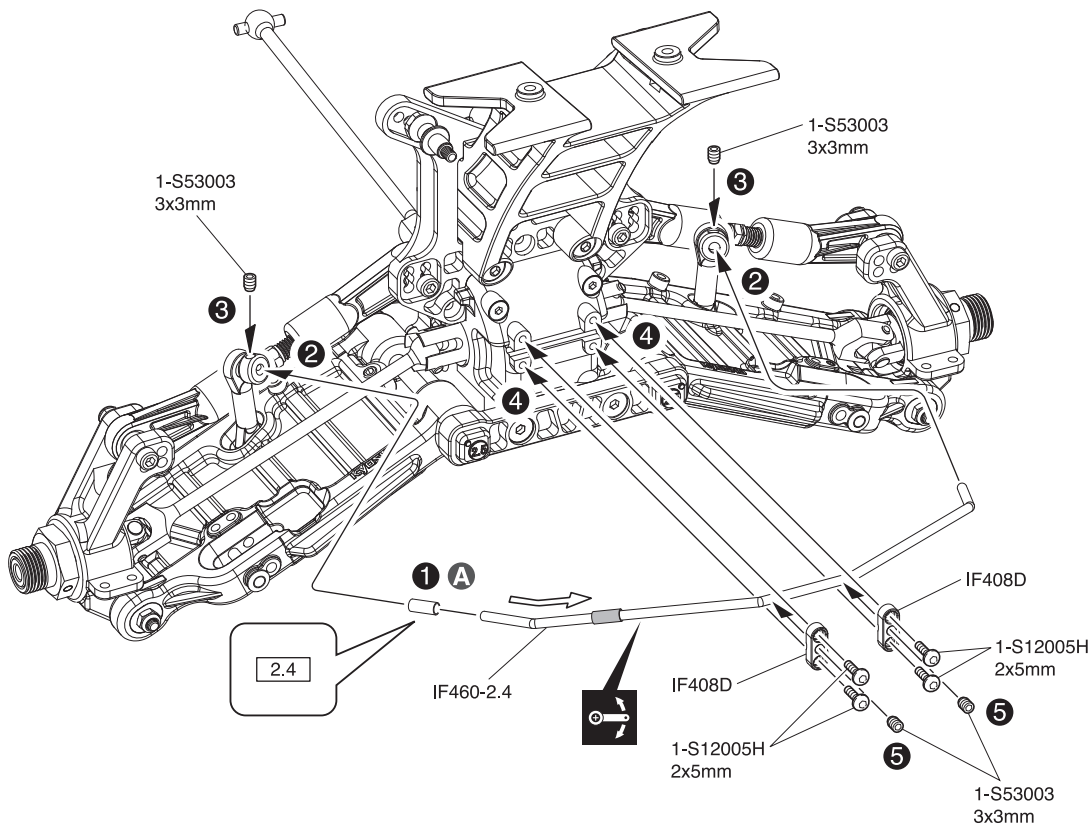
18 No.1, No.4

- 3 x 3mm セットビス
Set Screw 4
- 3 x 18mm セットビス
Set Screw 2
- 2 x 5mm ボタンヘックスビス
Button Hex Screw 4
- スタビボール
Stabilizer Ball 2
- 5.8mm ボール
Ball 2

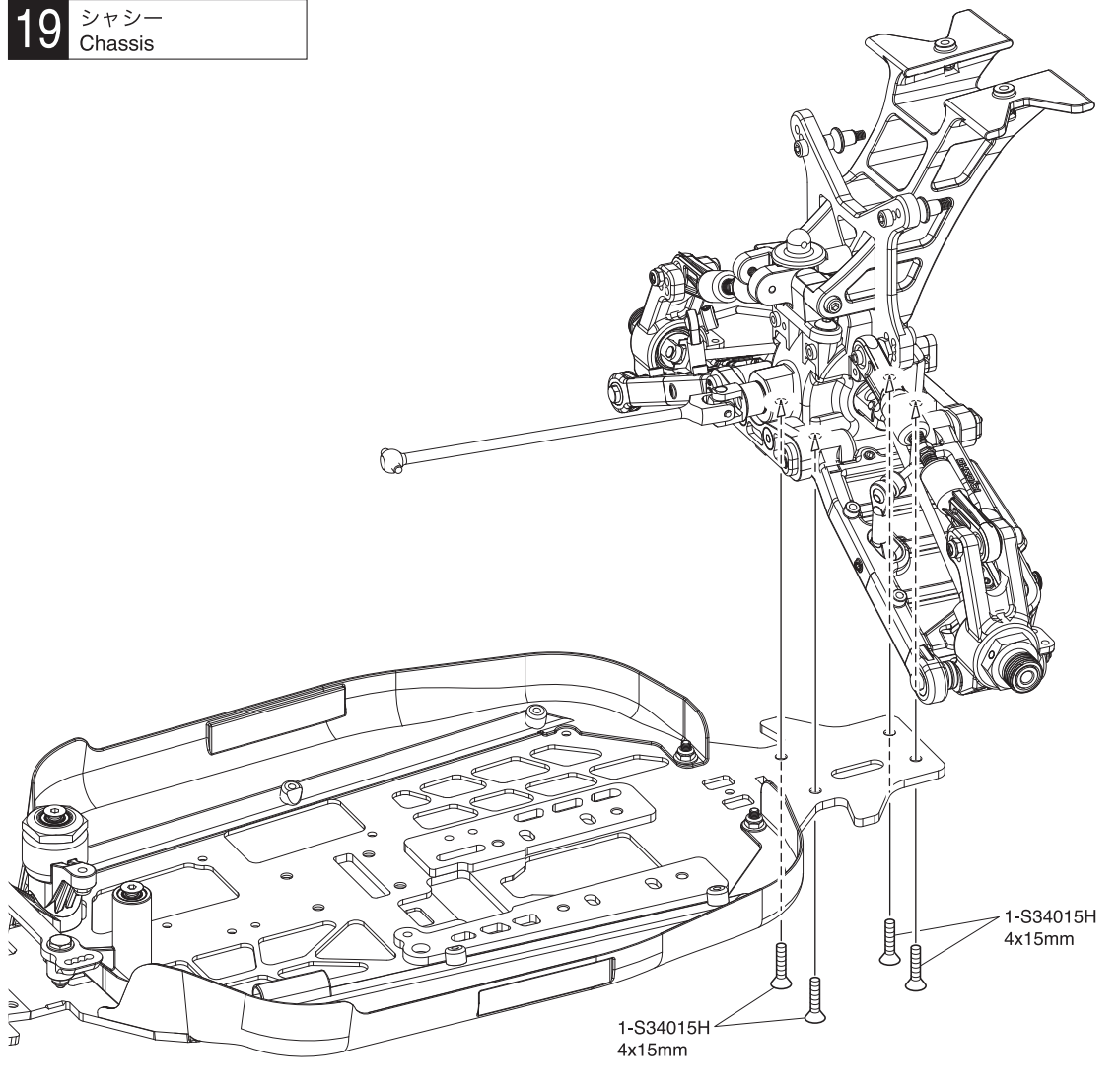
x2



A チューブをIF460-2.4に通し、
ドライヤーで暖めて固定する。
Insert tube through the
IF460-2.4 sway bar and
secure using a hair dryer.

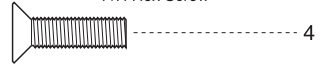


19 シャシー
Chassis

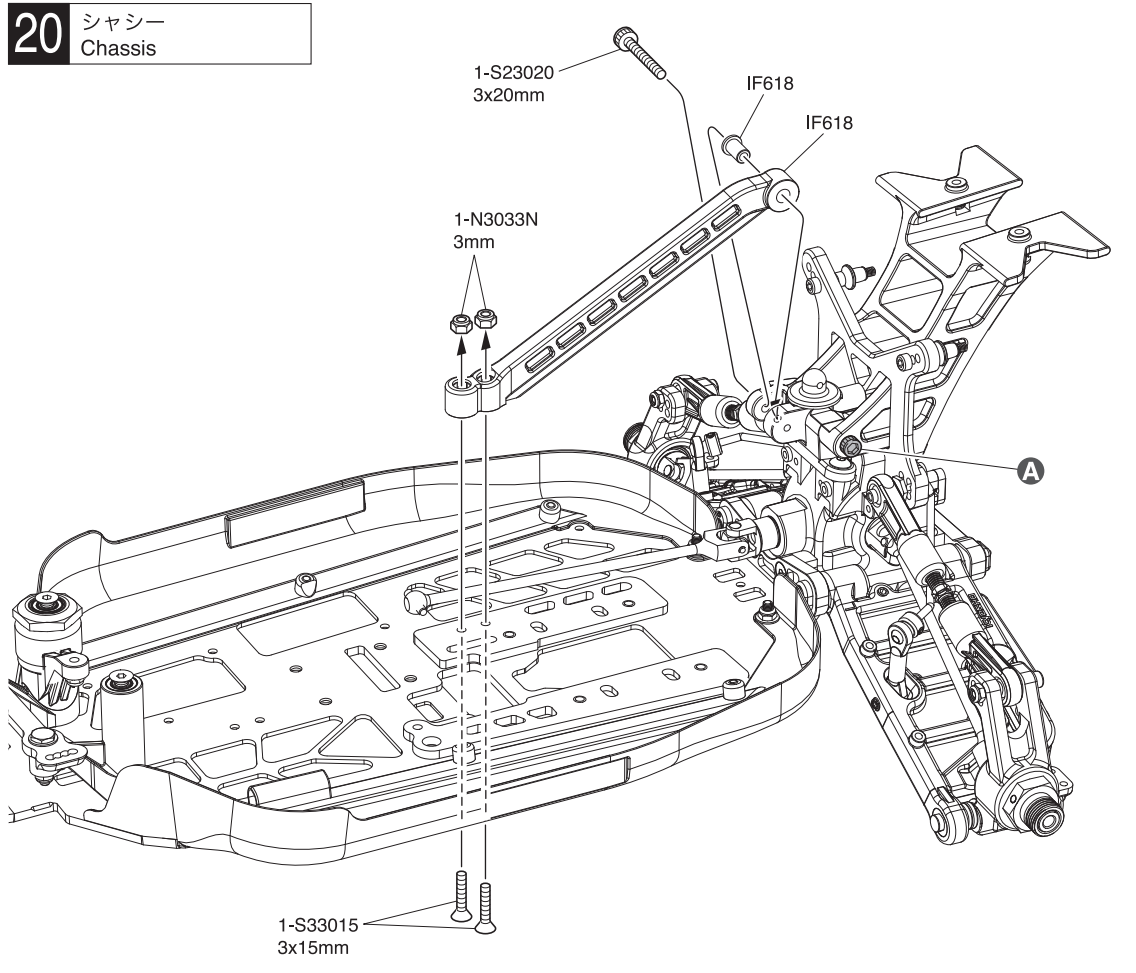


19 No.4

4 x 15mm サラヘックスビス
F/H Hex Screw

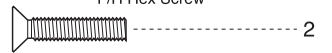


20 シャシー
Chassis

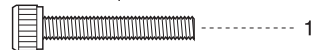


20 No.4

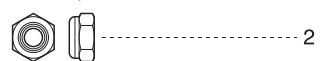
3 x 15mm サラヘックスビス
F/H Hex Screw



3 x 20mm キャップビス
Cap Screw

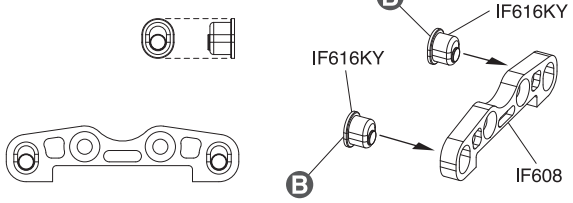
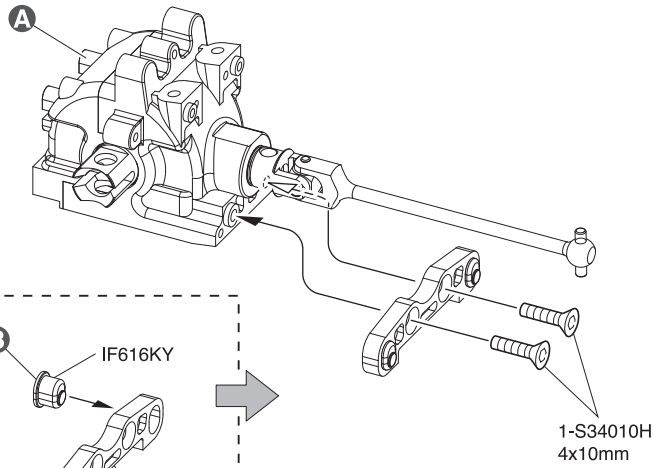


3mm ナイロンナット
Nylon Nut



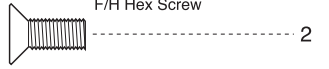
A 13 で仮止めたビスを締める。
Tighten the temporarily fastened
the Screw 13.

21 フロントギヤボックス
Front Gearbox



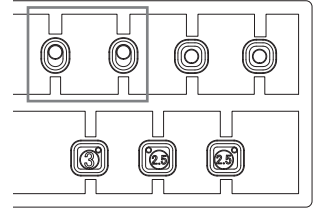
21 No.3, No.5

4 x 10mm サラヘックスビス
F/H Hex Screw

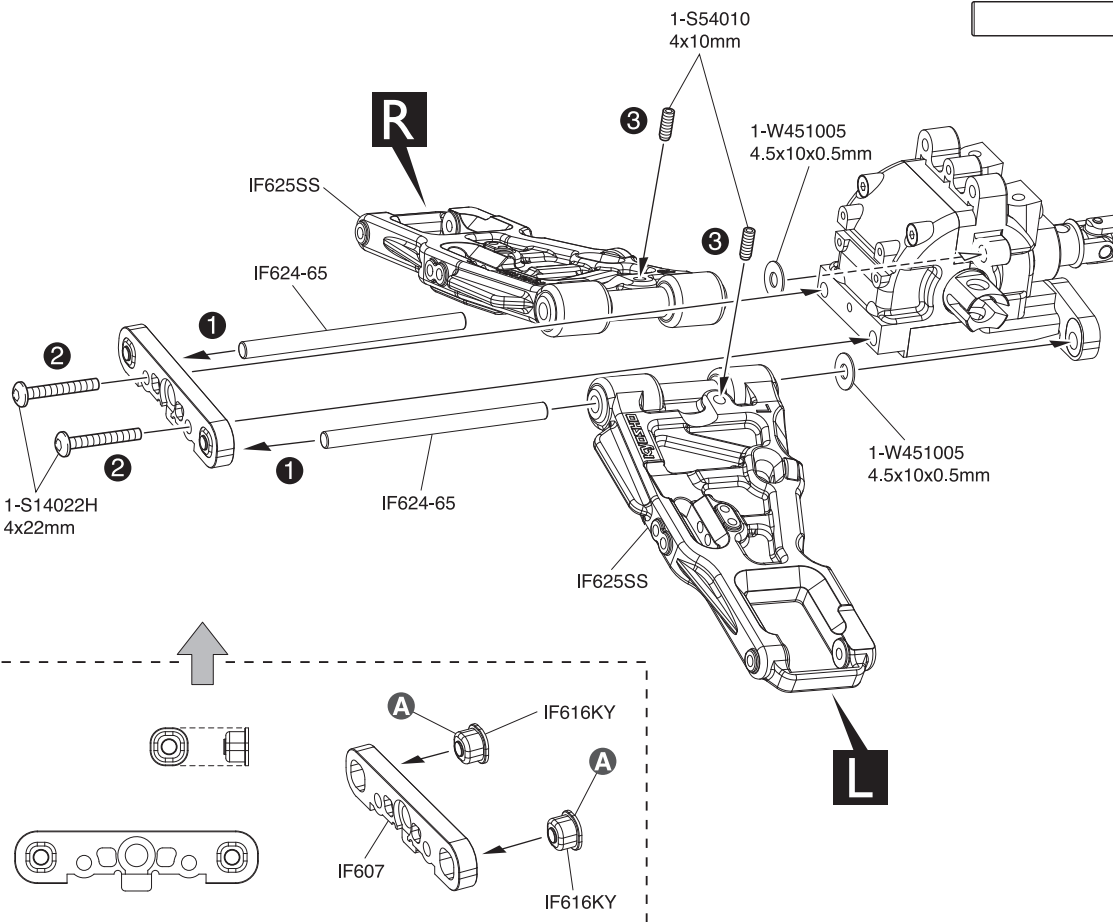


A フロント用
For front

B このパーツを使う。
Use this part.



22 フロントサスペンション
Front Suspension



22 No.3, No.5

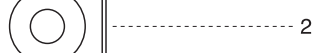
4.5 x 65mm シャフト
Shaft



4 x 22mm ボタンヘックスビス
Button Hex Screw



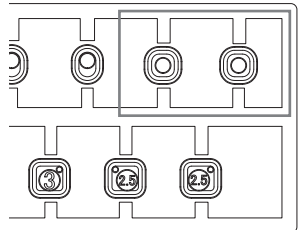
4.5 x 10 x 0.5mm ワッシャー
Washer



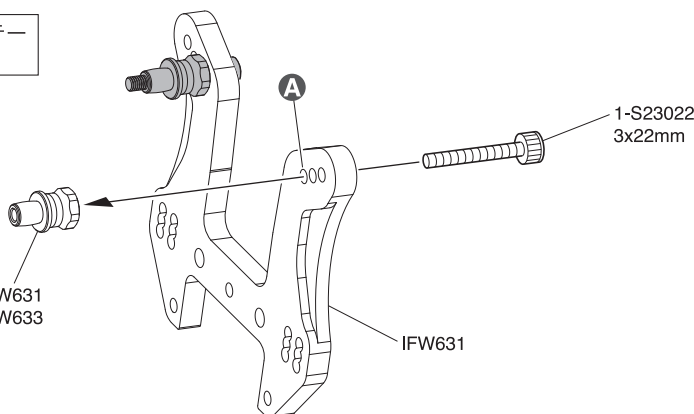
4 x 10mm セットビス
Set Screw



A このパーツを使う。
Use this part.

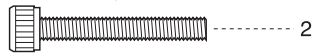


23 フロントダンパーステー
Front Shock Stay

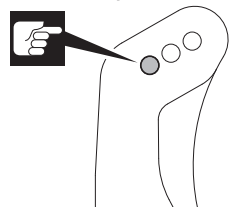


23 No.5

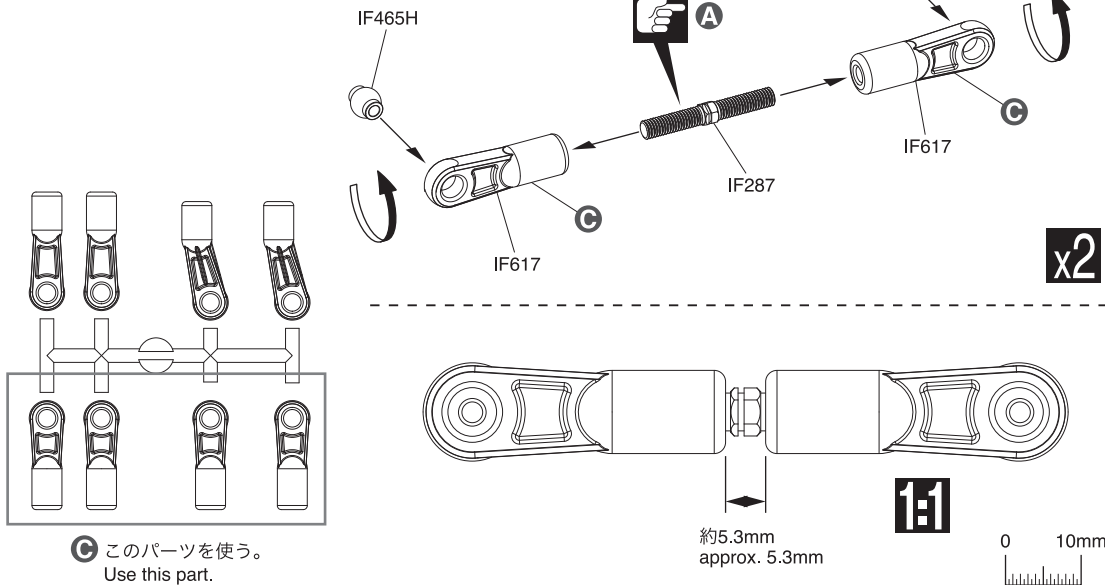
3 x 22mm キャップビス
Cap Screw



A 取付穴。
Holes for mounting.



24 フロントサスペンション
Front Suspension



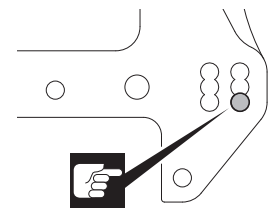
C このパーツを使う。
Use this part.

24 No.4, No.5

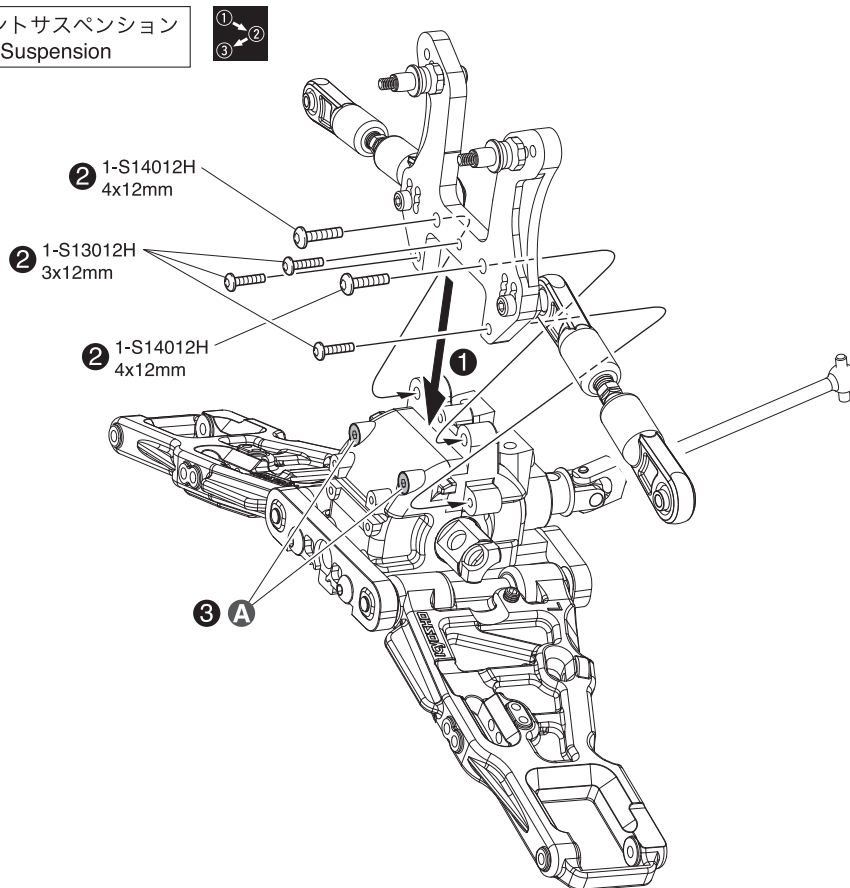
- 5 x 38mm アジャストロッド
Adjust Rod 2
- 7.8mm ボールエンド (フロント)
Ball End (Front) 4
- 3 x 15mm キャップビス
Cap Screw 2
- 7.8mm ツバ付ボール
Ball 2
- 7.8mm 座付ボール
Flange Ball 2

A こちら側は逆ネジ。
This side is reverse thread.

B 取付穴。
Holes for mounting.



25 フロントサスペンション
Front Suspension

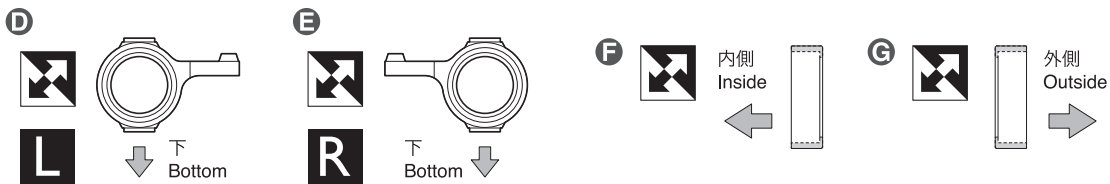
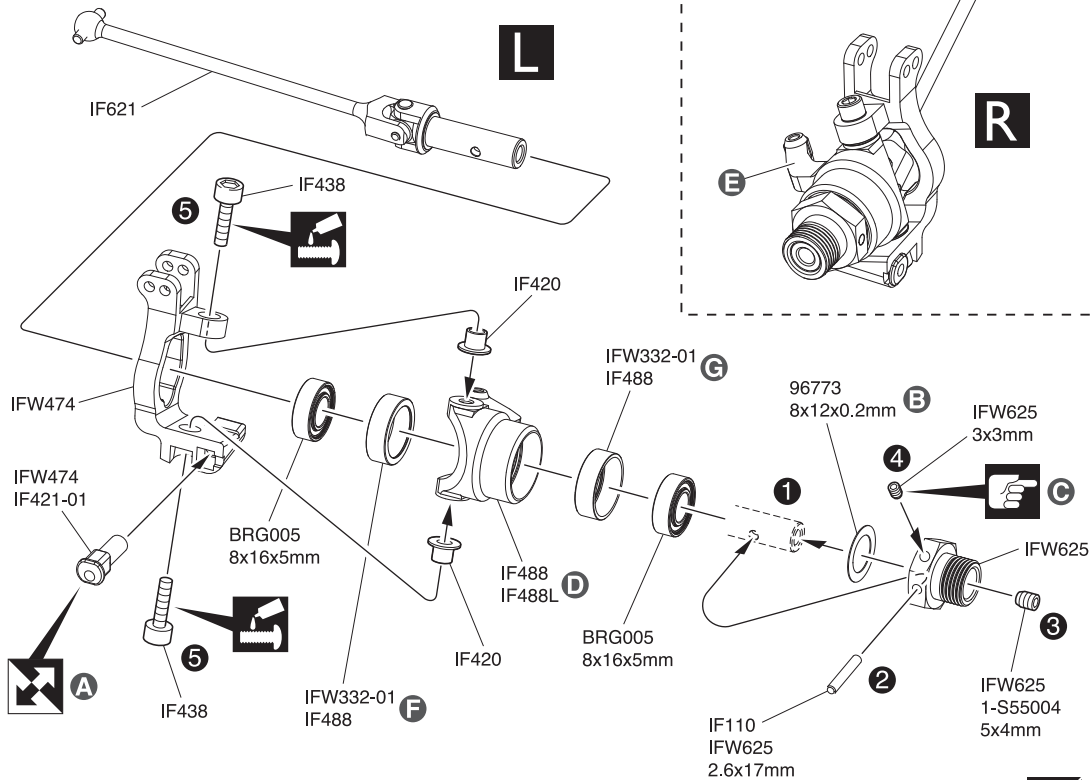


25 No.5

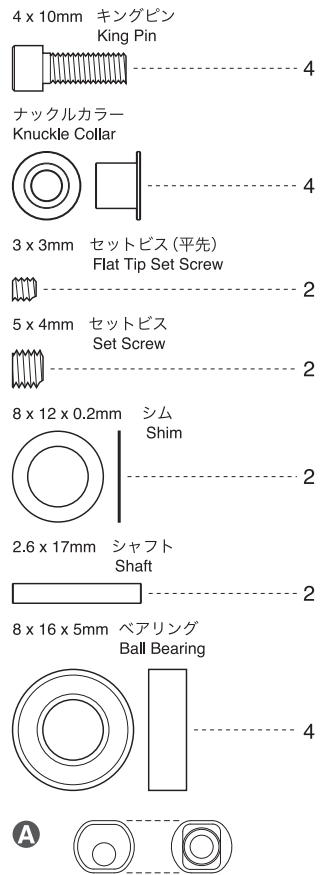
- 3 x 12mm ボタンヘックスビス
Button Hex Screw 3
- 4 x 12mm ボタンヘックスビス
Button Hex Screw 2

A 本締めする。
Tighten securely.

26 フロントサスペンション Front Suspension



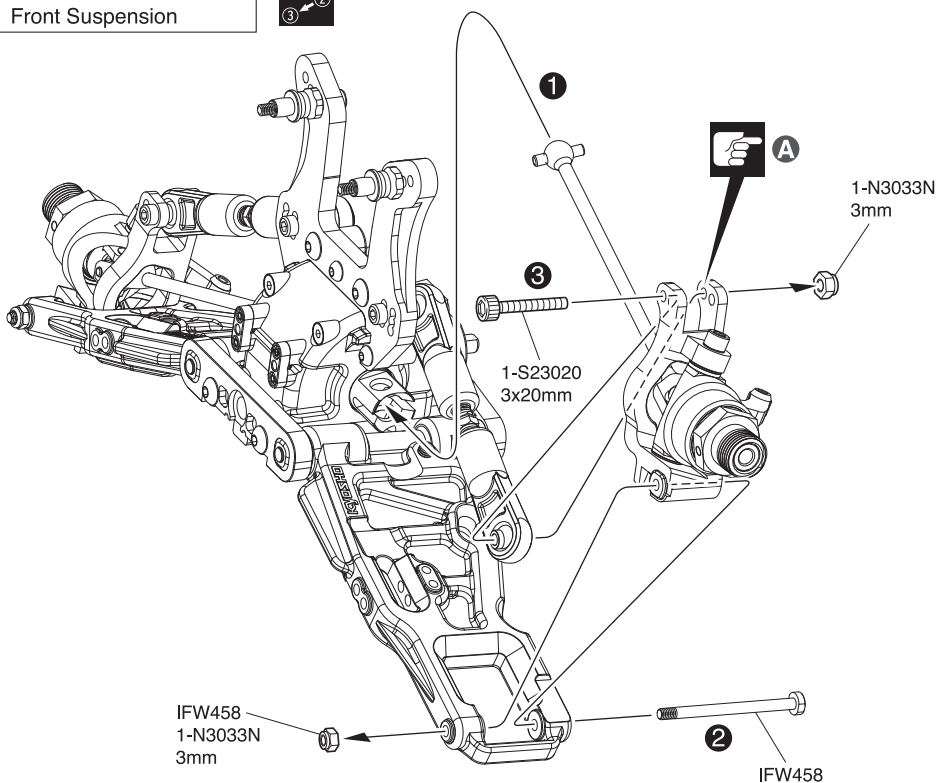
26 No.5



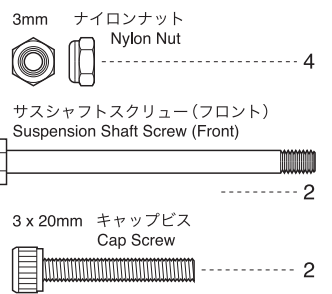
B ガタがある場合は8x12x0.2mm シムを入れ、調整する。
In case of vibrations, insert a 8x12x0.2mm shim.

C 締めすぎに注意。
Be careful not to overtighten.

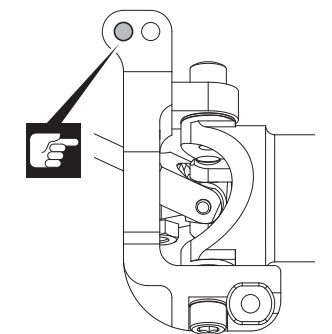
27 フロントサスペンション Front Suspension



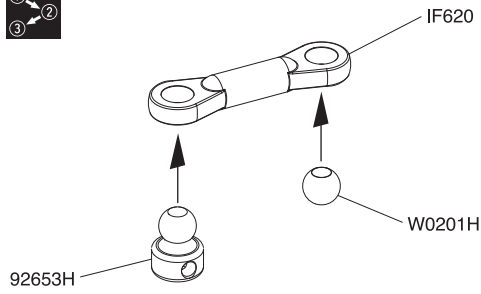
27 No.5



A 取付穴。
Holes for mounting.



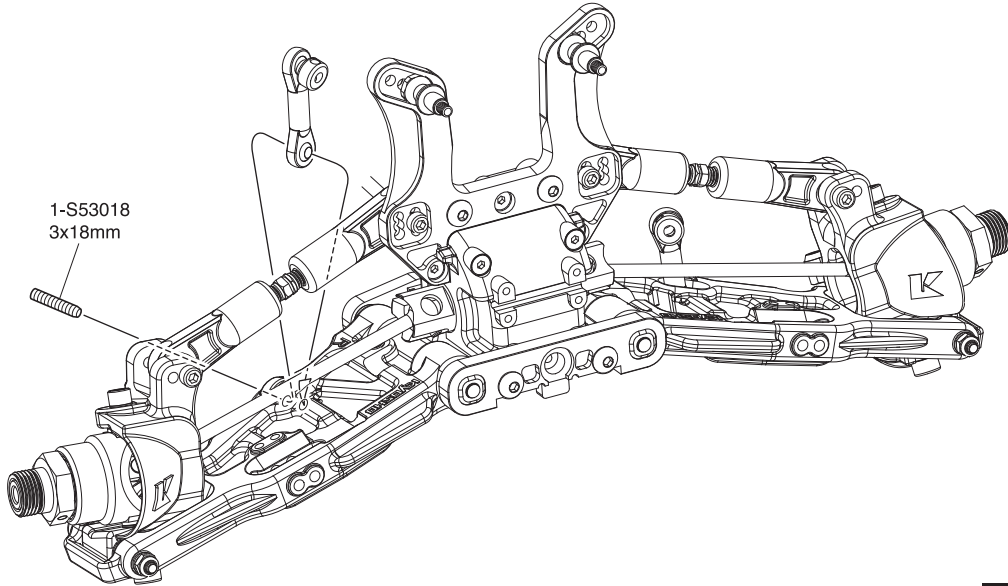
28 フロントサスペンション
Front Suspension



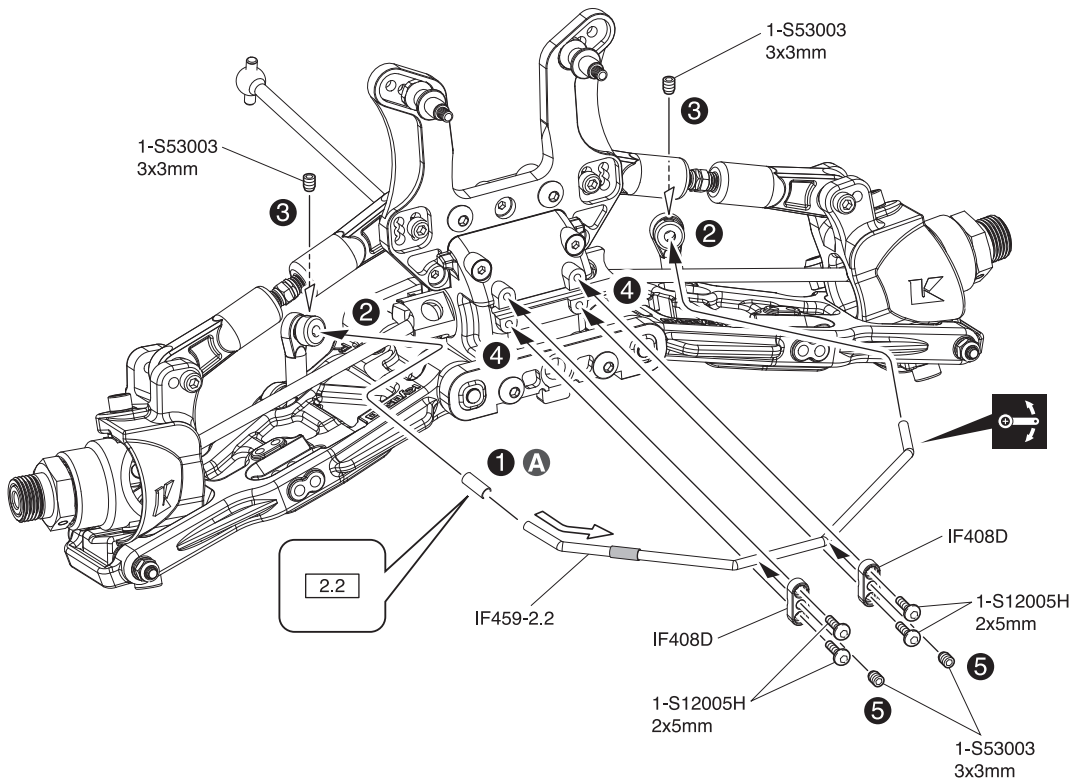
28 No.1, No.4, No.5

- 3 x 3mm セットビス
Set Screw 4
- 3 x 18mm セットビス
Set Screw 2
- 2 x 5mm ボタンヘックスビス
Button Hex Screw 4
- スタビボール
Stabilizer Ball 2
- 5.8mm ボール
Ball 2

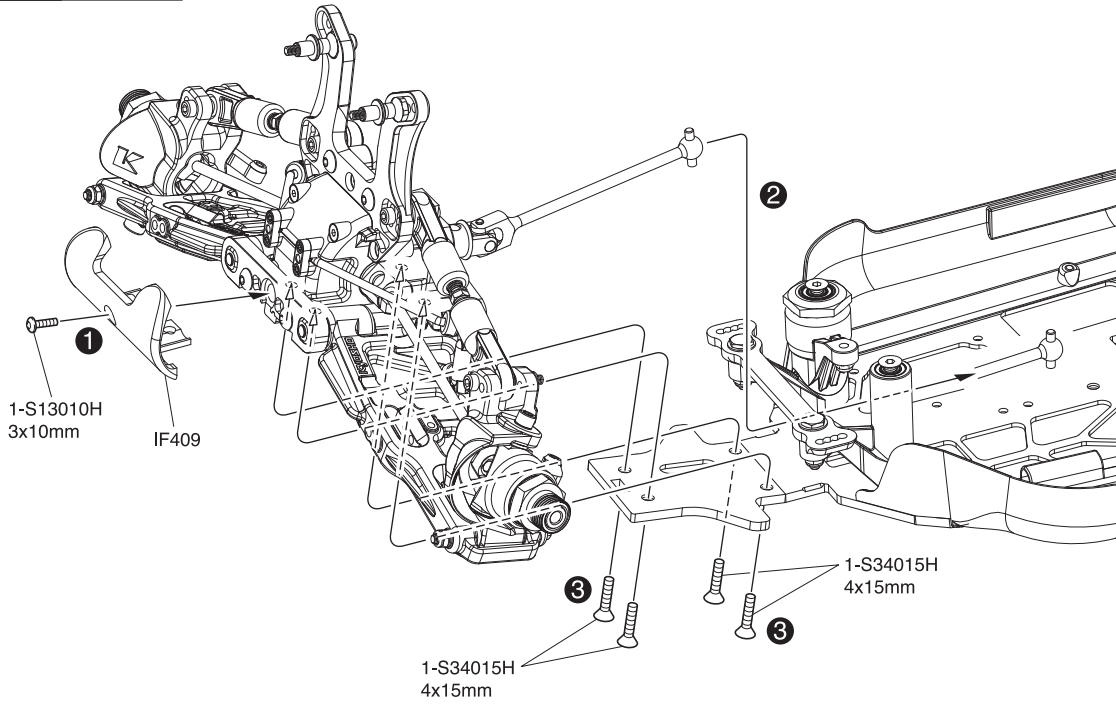
x2



A チューブをIF259-2.2に通し、
ドライヤーで暖めて固定する。
Insert tube through the
IF259-2.2 sway bar and
secure using a hair dryer.



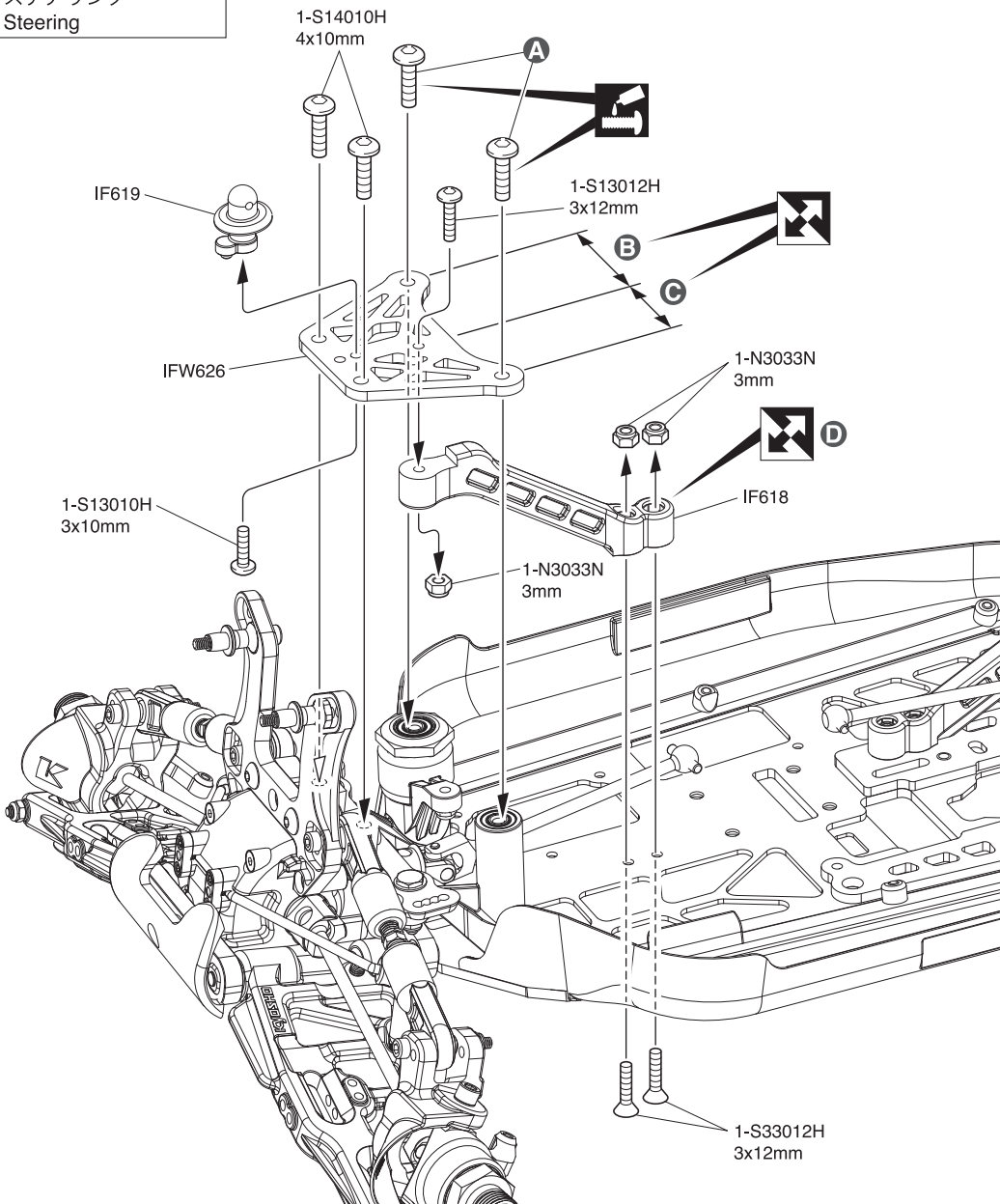
29 シャシー
Chassis



29 No.5

- 3 x 10mm ボタンヘックスビス
Button Hex Screw 1
- 4 x 15mm サラヘックスビス
F/H Hex Screw 4

30 ステアリング
Steering



30 No.3, No.4, No.6

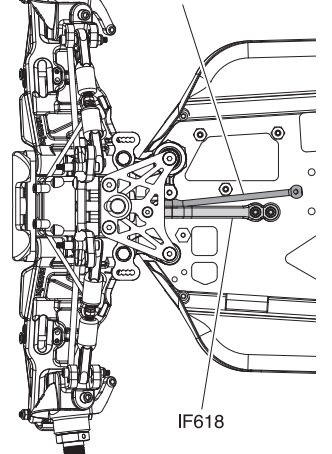
- 3 x 10mm ボタンヘックスビス
Button Hex Screw 1
- 3 x 12mm ボタンヘックスビス
Button Hex Screw 1
- 3 x 12mm サラヘックスビス
F/H Hex Screw 2
- 4 x 10mm ボタンヘックスビス
Button Hex Screw 2
- 3mm ナイロンナット
Nylon Nut 3

A 仮止めのビスを外して使う。
Remove these screws and
retighten after installing IF603.

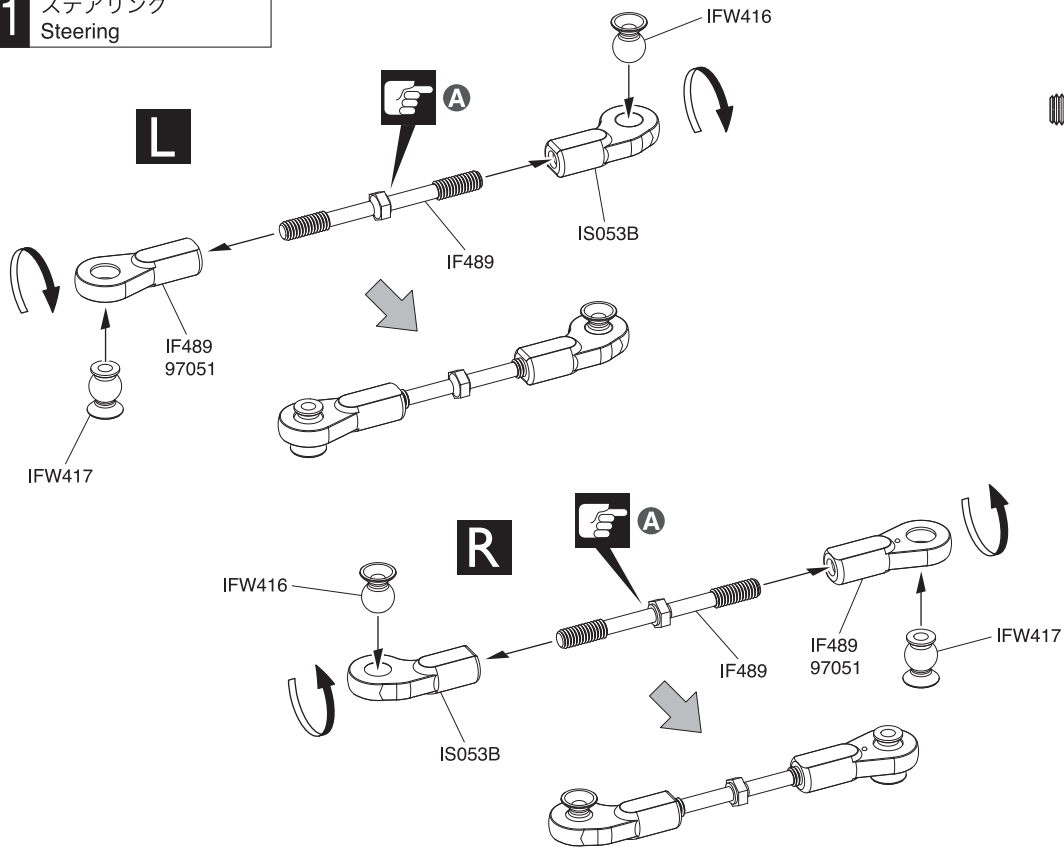
B 広い
Wide

C 狭い
Narrow

D フロントセンターシャフト
Front Center Shaft

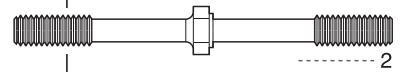


31 ステアリング Steering

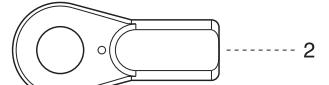


31 No.6

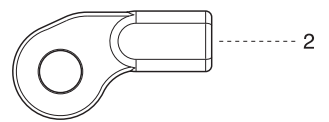
4 x 50mm アジャストロッド
Adjust Rod



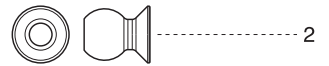
6.8mm ボールエンド (A)
Ball End (A)



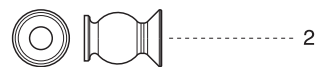
6.8mm ボールエンド (B)
Ball End (B)



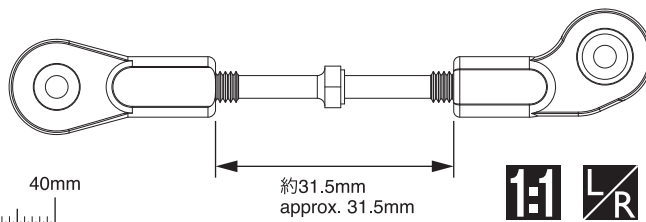
6.8 x 8.7mm ボール
Ball



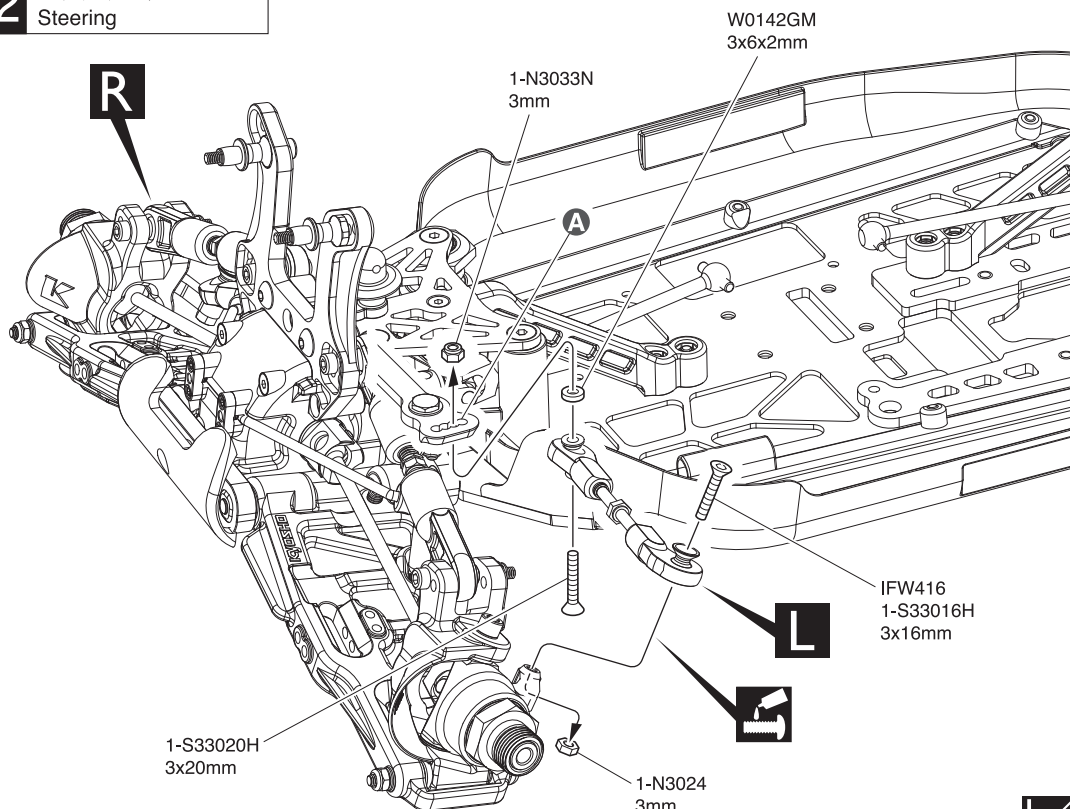
6.8 x 10.2mm ボール
Ball



A 段のある方が逆ネジ。
The side with the step is a
reverse screw.



32 ステアリング Steering

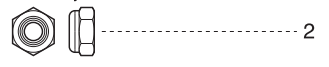


32 No.6

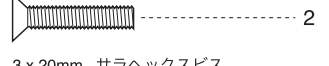
3mm ナット
Nut



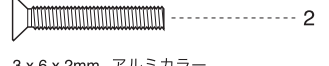
3mm ナイロンナット
Nylon Nut



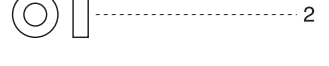
3 x 16mm サラヘックスビス
F/H Hex Screw



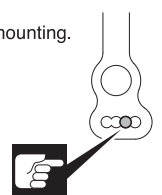
3 x 20mm サラヘックスビス
F/H Hex Screw



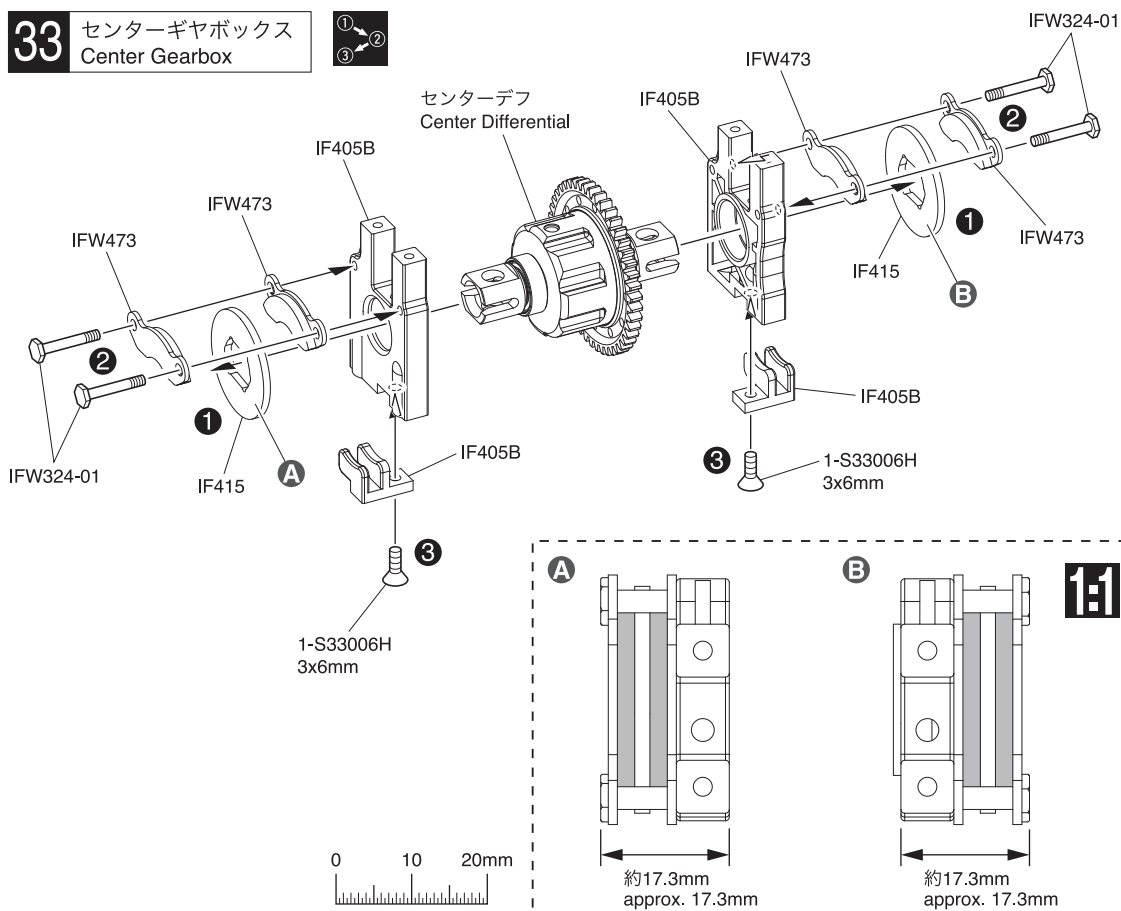
3 x 6 x 2mm アルミカラー
Aluminum Collar



A 取付穴。
Holes for mounting.



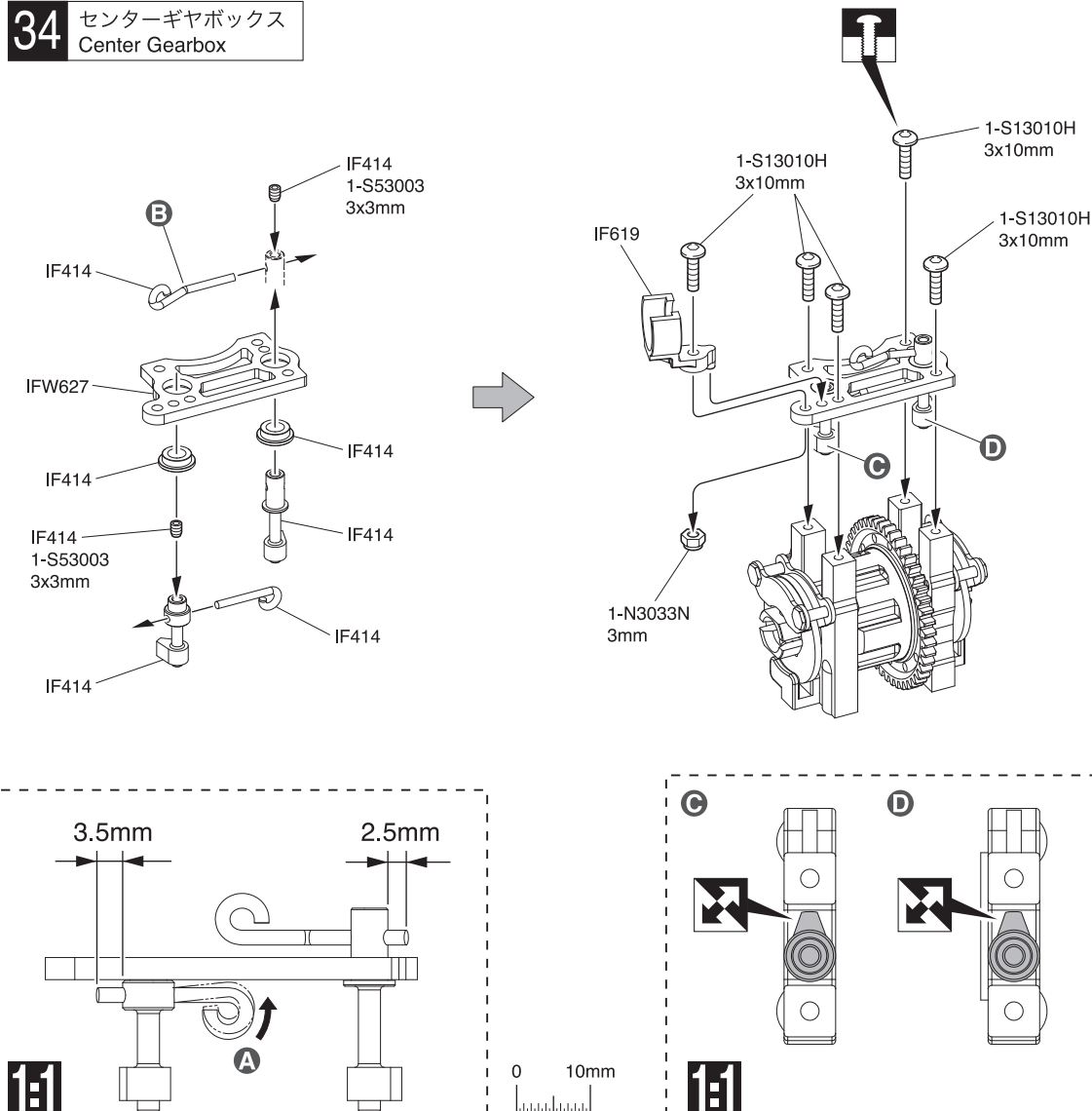
33 センターギヤボックス Center Gearbox



33 No.6

- 3 x 6mm サラヘックスビス
F/H Hex Screw 2
- 16.5mm ディスクプレートボルト
Disk Plate Bolt 4

34 センターギヤボックス Center Gearbox



34 No.3, No.6

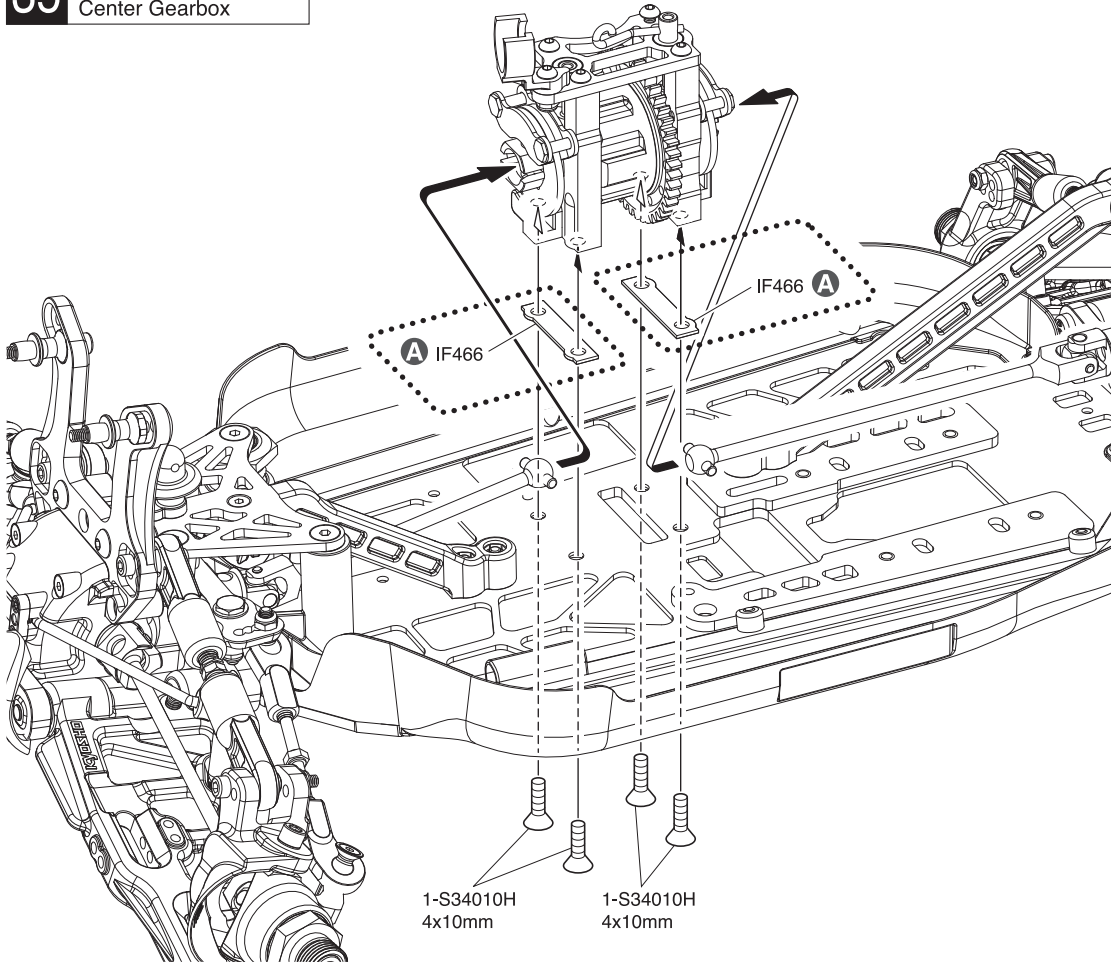
- 3 x 10mm ボタンヘックスビス
Button Hex Screw 5
- 3 x 3mm セットビス
Set Screw 2
- 3mm ナイロンナット
Nylon Nut 1

A ロッドがセンターデフにあたる場合はペンチで曲げる。
Bend the rods if they contact the Center Diff.

B 曲げてあるロッド
Curved Rod

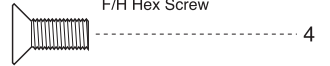


35 センターギヤボックス Center Gearbox



35 No.6, No.8

4 x 10mm サラヘックスビス
F/H Hex Screw



A オプションのスパークギヤ47T・48Tを使用する場合はIF466を使用する。
If using optional 47T, 48T spur gear, use IF466.

36 No.7

カラー (白)
Collar (White)



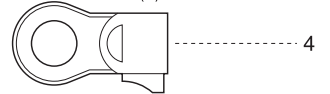
カラー (黒)
Collar (Black)



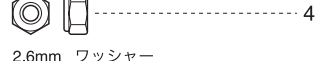
3.5mm オリング
O-ring



6.8mm ボールエンド (S)
Ball End (S)



2.6mm ナイロンナット
Nylon Nut



2.6mm ワッシャー
Washer



Cリング
C-ring



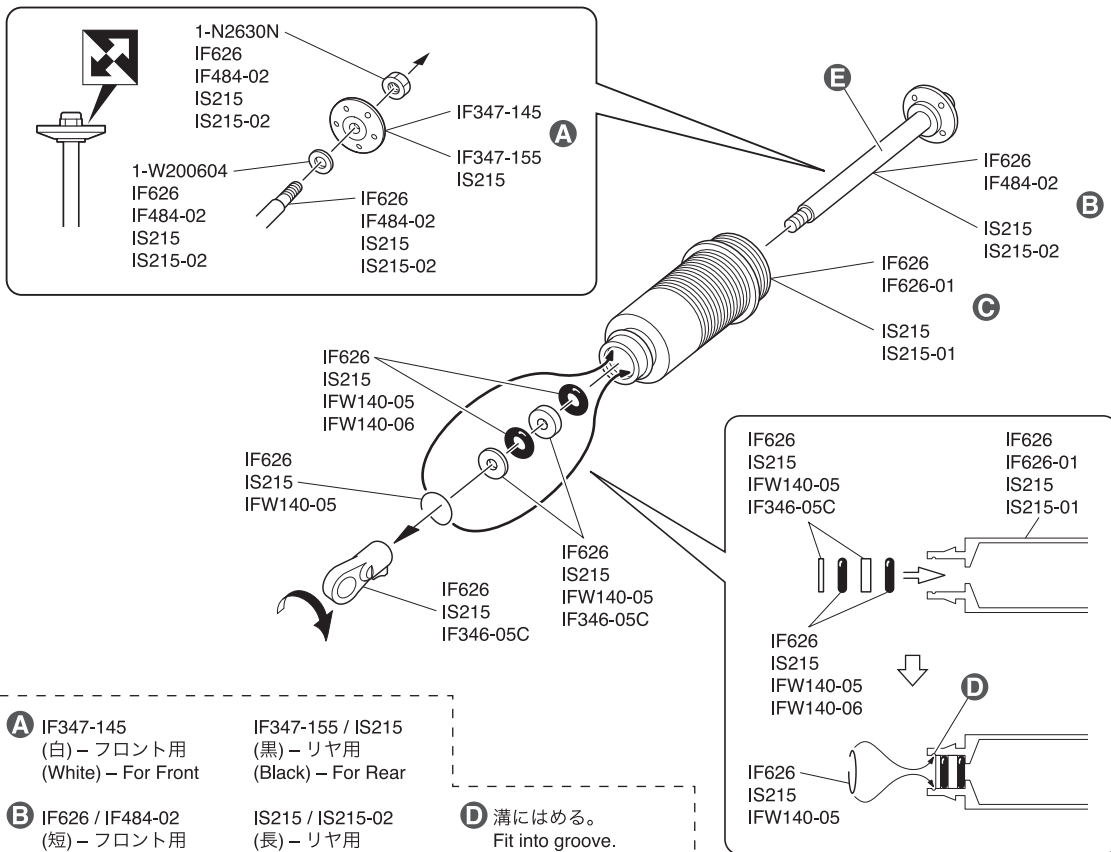
ピストン (黒) (1.5mm x 5穴)
Piston (Black) (1.5mm x 5 hole)



ピストン (白) (1.4mm x 5穴)
Piston (White) (1.4mm x 5 hole)



36 ダンパー Shock



A IF347-145 (白) - フロント用 (White) - For Front
IF347-155 / IS215 (黒) - リヤ用 (Black) - For Rear

B IF626 / IF484-02 (短) - フロント用 (Short) - For Front
IS215 / IS215-02 (長) - リヤ用 (Long) - For Rear

C IF626 / IF626-01 (短) - フロント用 (Short) - For Front
IS215 / IS215-01 (長) - リヤ用 (Long) - For Rear

D 溝にはめる。
Fit into groove.

E オイルを少し付ける。
Put a little oil.

フロント用
For front **x2**

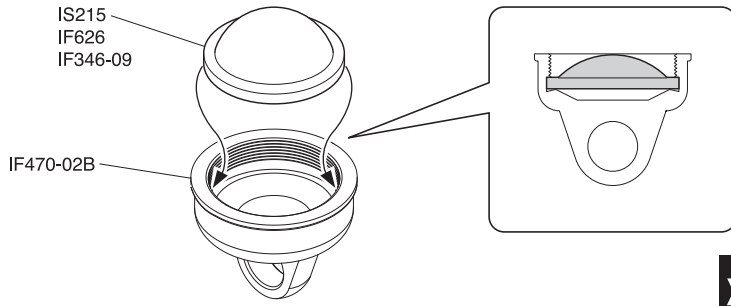
リヤ用
For rear **x2**

37 ダンパー
Shock



IS215
IF626
IF346-09

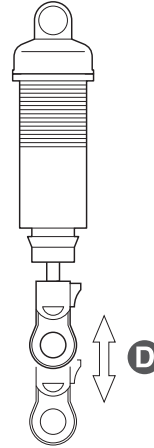
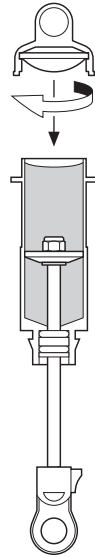
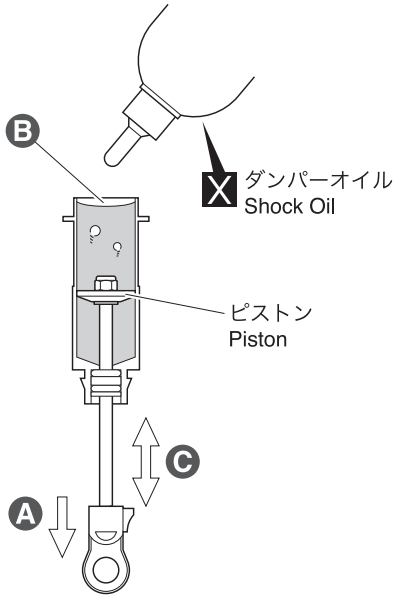
IF470-02B



x4

37 No.7

38 ダンパー
Shock

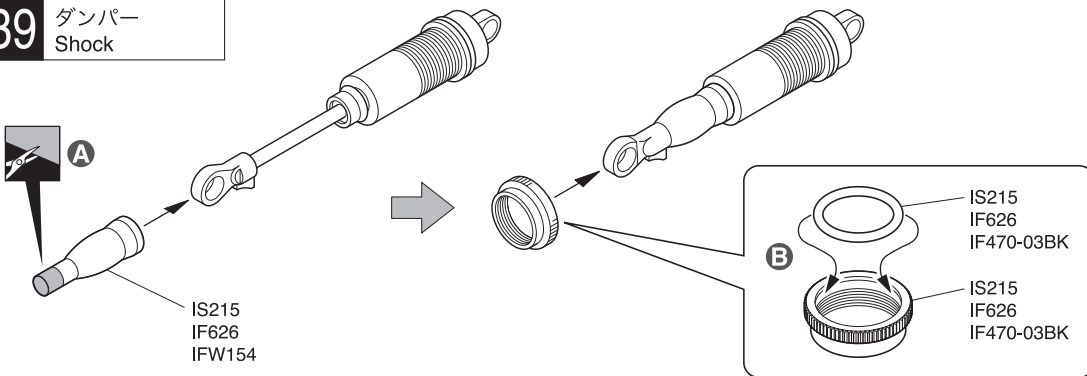


x4

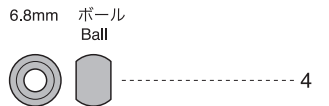
38 No.7

- A** ピストンを下げる。
Pull down the piston.
- B** 多少低くなるぐらいまで入れる。
Puts in to the extent that it becomes somewhat low.
- C** 上下させ、気泡をとる。
Then, gently move the piston up and down to get rid of air bubbles.
- D** スムーズに動くか確認する。
Check if piston moves smoothly.

39 ダンパー
Shock

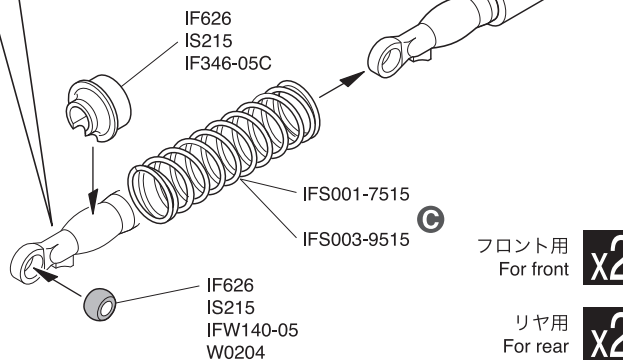
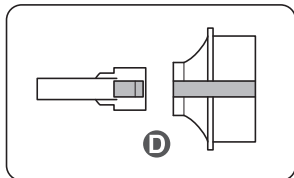
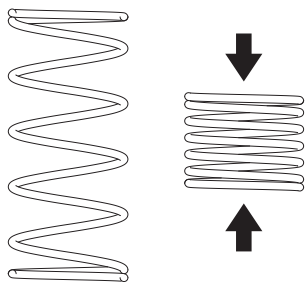


39 No.7



- A** サイズに合わせてカットする。
Cut according to size length.
- B** オイルを付ける。
Put an oil.
- C** IFS001-7515 (短) - フロント用 (Short) - For Front
IFS003-9515 (長) - リヤ用 (Long) - For Rear
- D** ストッパーとスプリングシートの溝を合わせる。
Join the chase of stopper and spring sheet

▶ ダンパースプリングを取り付ける前に2~3回潰してください。
Shrink the spring 2 or 3 times before attaching the spring to the oil shock.



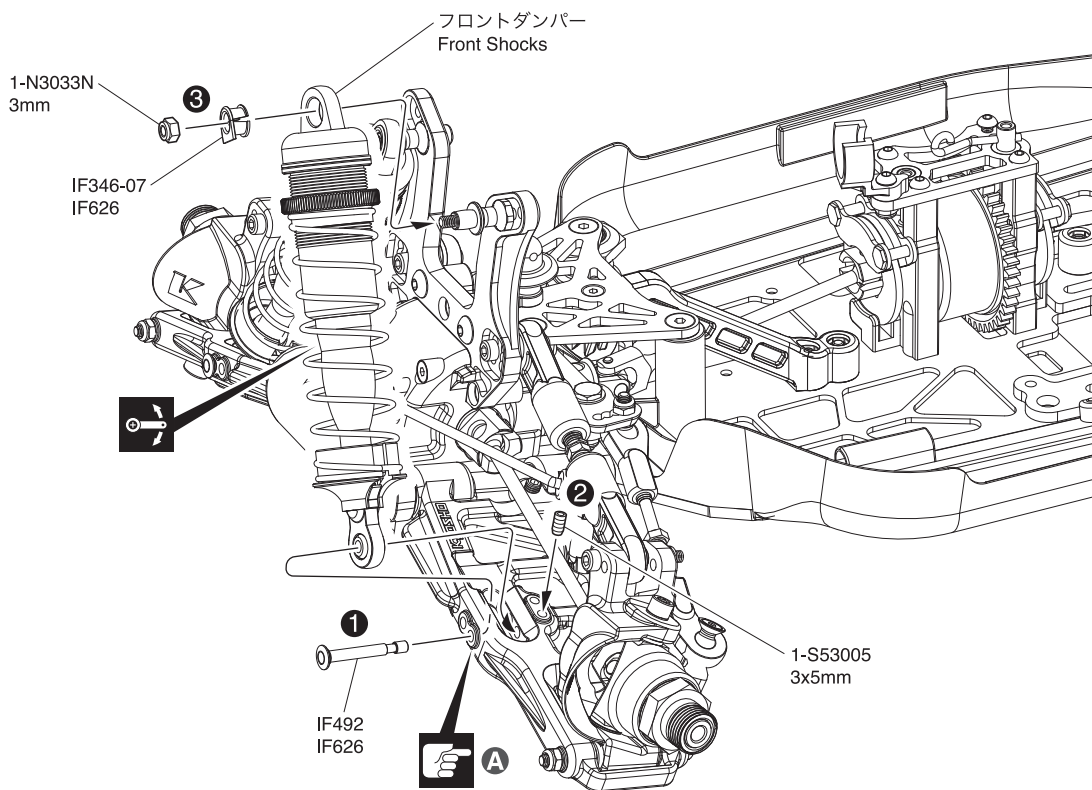
フロント用
For front

x2

リヤ用
For rear

x2

40 フロントダンパー Front Shock



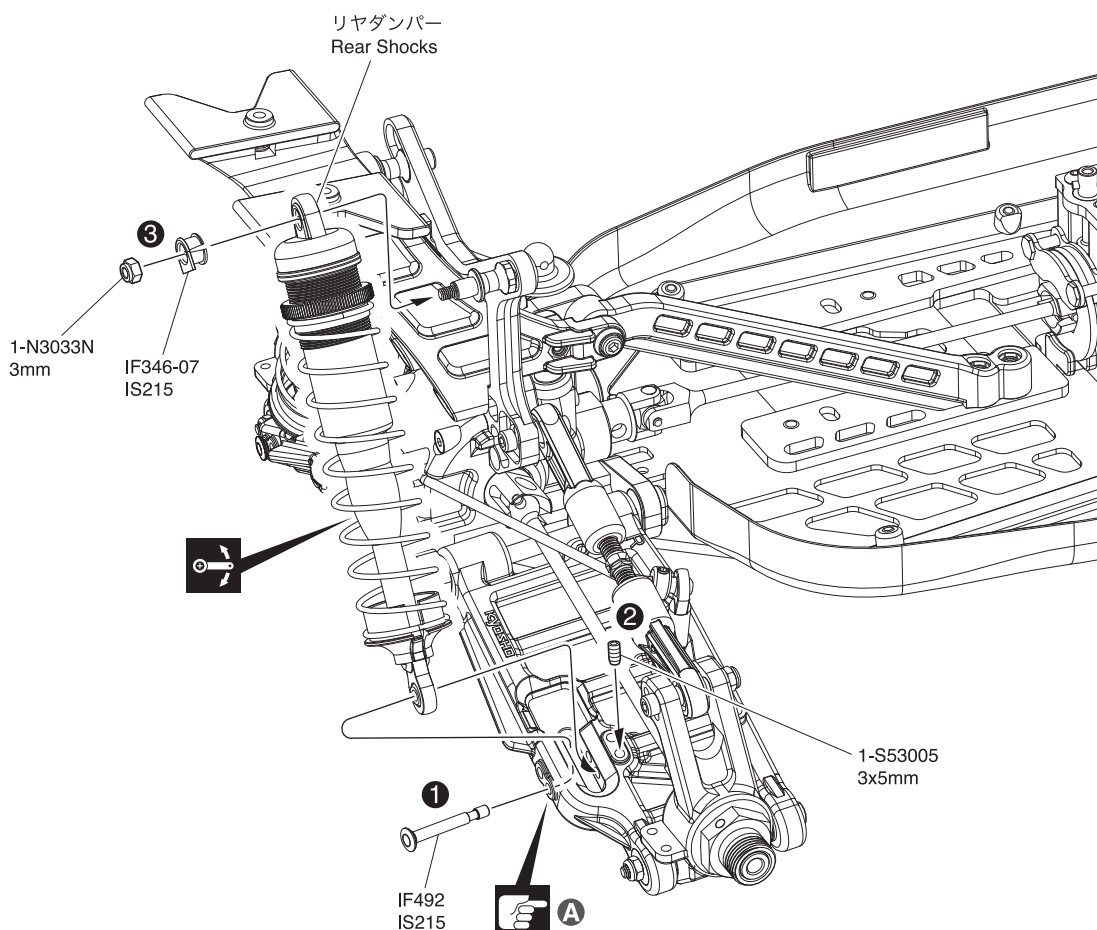
40 No.7

- 3mm ナイロンナット
Nylon Nut 2
- 3 x 5mm セットビス (銀)
Set Screw (Silver) 2
- 5mm ダンパーブッシュ
Shock Bushing 2
- 3 x 26mm シャフト
Shaft 2

A 取付穴。
Holes for mounting.



41 リヤダンパー Rear Shock



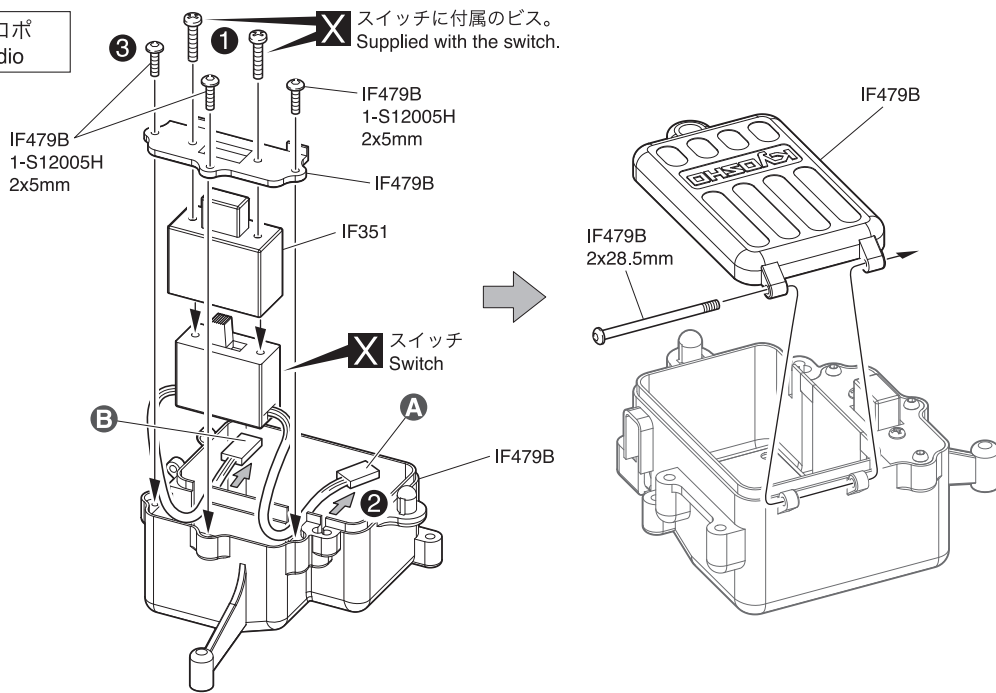
41 No.7

- 3mm ナイロンナット
Nylon Nut 2
- 3 x 5mm セットビス (銀)
Set Screw (Silver) 2
- 5mm ダンパーブッシュ
Shock Bushing 2
- 3 x 26mm シャフト
Shaft 2

B 取付穴。
Holes for mounting.



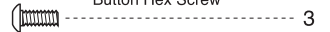
42 プロポ Radio



42 No.8

2 x 5mm ボタンヘックスビス

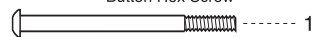
Button Hex Screw



3

2 x 28.5mm ボタンヘックスビス

Button Hex Screw

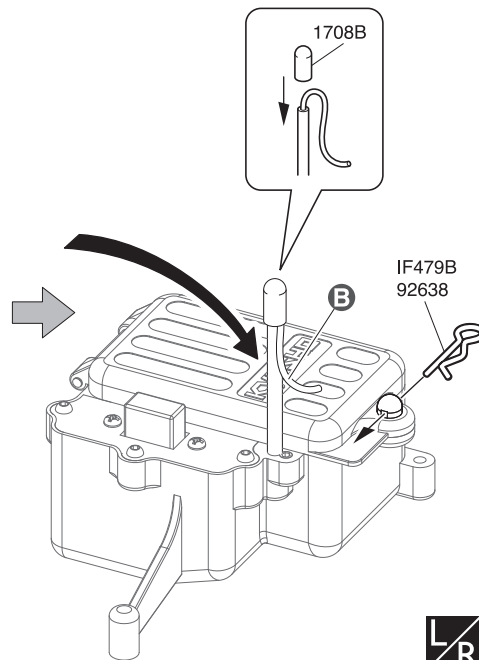
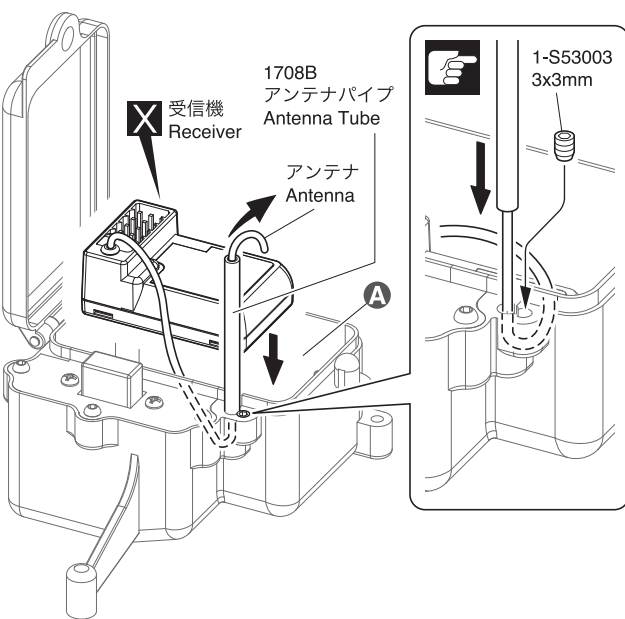


1

A バッテリーコネクターへ
To the battery connector

B レシーバーへ
To receiver

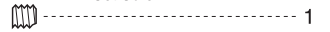
43 プロポ Radio



43 No.8 取扱説明書袋 Parts bag

3 x 3mm セットビス

Set Screw



1

フックピン

Hook Pin



1

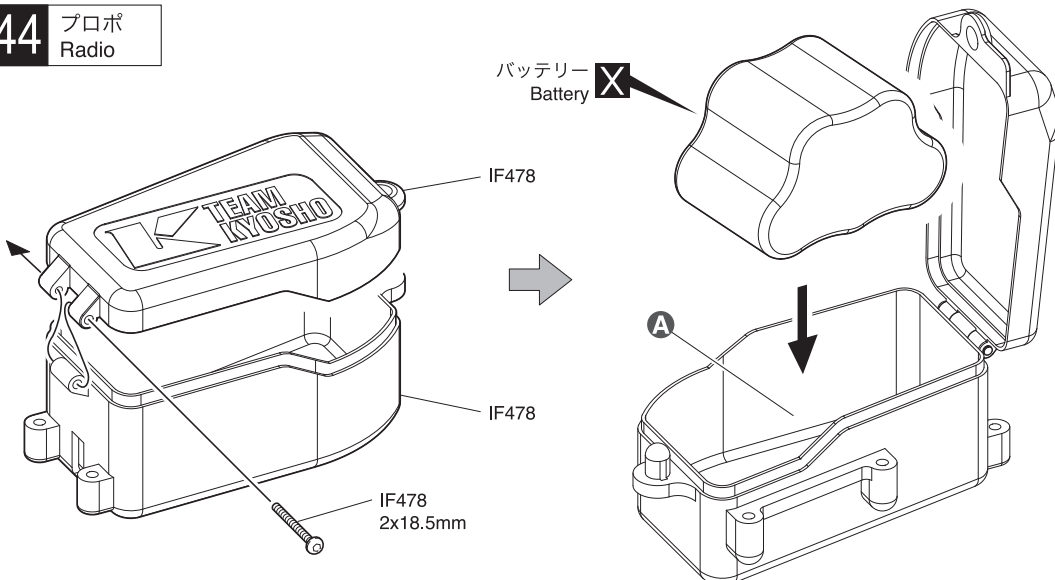
A 受信機をスポンジシート等でくるみ、メカボックスに入れる。
A receiver is wrapped in sponge seats and it's put in a radio box.

B 使用する受信機によっては折り曲げずに取付ける。詳しくはご使用になるプロポの説明書に従ってください。
Will not require bending depending the receiver used. For details, refer to R/C system instruction manual.

C プロポの説明書を参考に、コネクターを接続する。
Connect as per radio instruction manual.



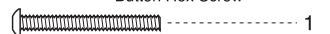
44 プロポ Radio



44 No.8

2 x 18.5mm ボタンヘックスビス

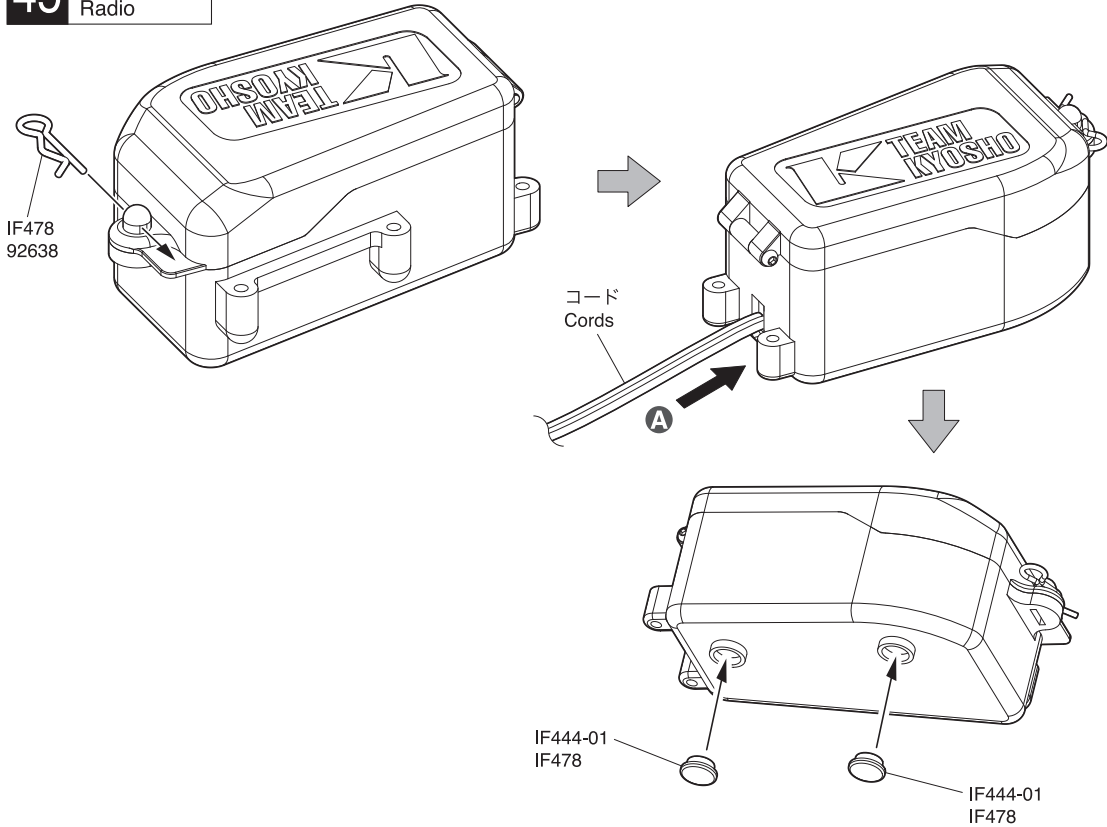
Button Hex Screw



1

A メカボックスのすき間には、スポンジ等を入れると良い。
Better to fill some sponge between radio box and receiver as well as battery.

45 プロポ Radio



45 No.8

フックピン
Hook Pin

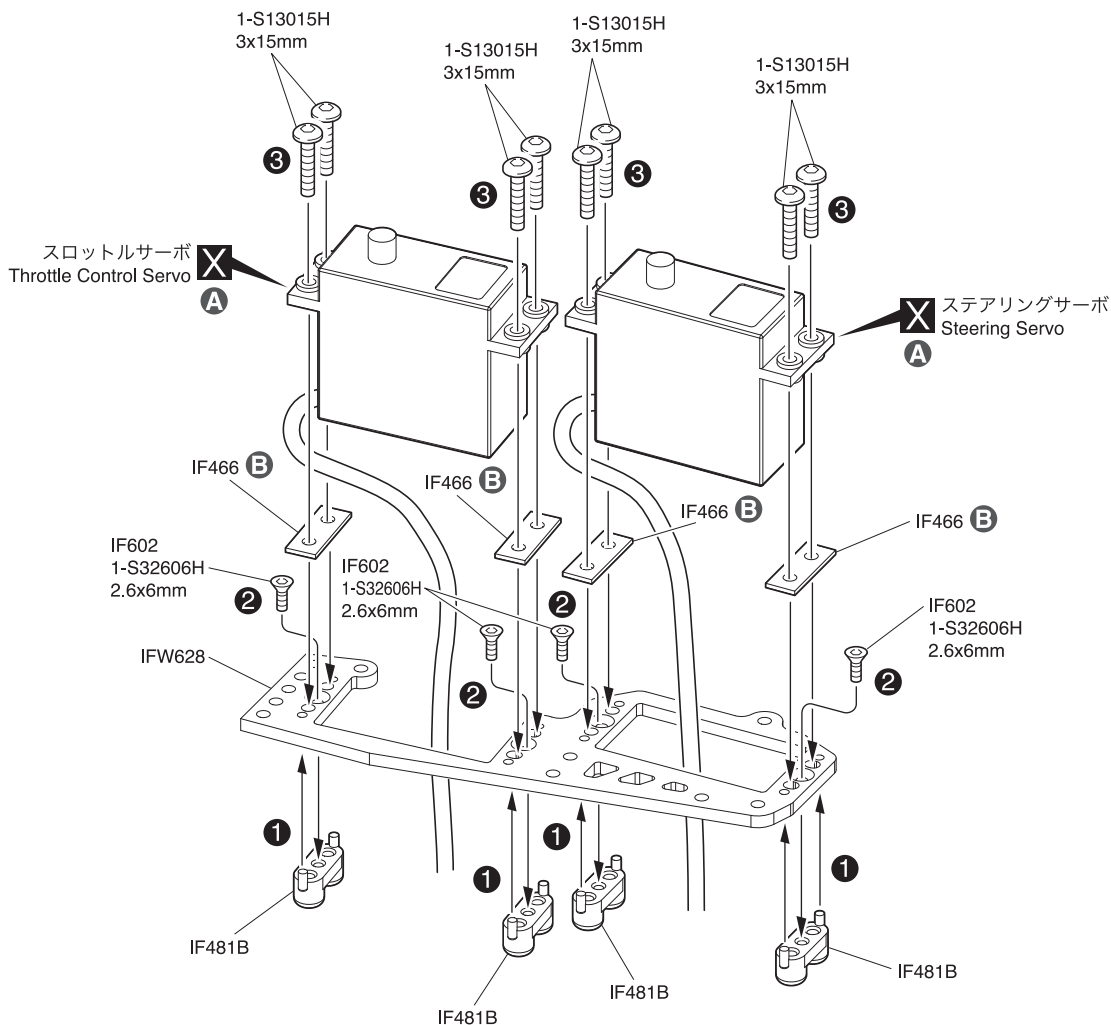


8.5mm タンクブッシュ
Tank Bushing



A スイッチコードをボックスの中に入れる。
Put the switch cord in the box.

46 プロポ Radio

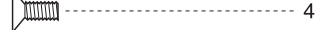


46 No.8

3 x 15mm ボタンヘックスビス
Button Hex Screw

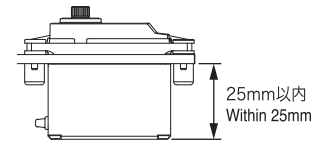


2.6 x 6mm サラヘックスビス
F/H Hex Screw

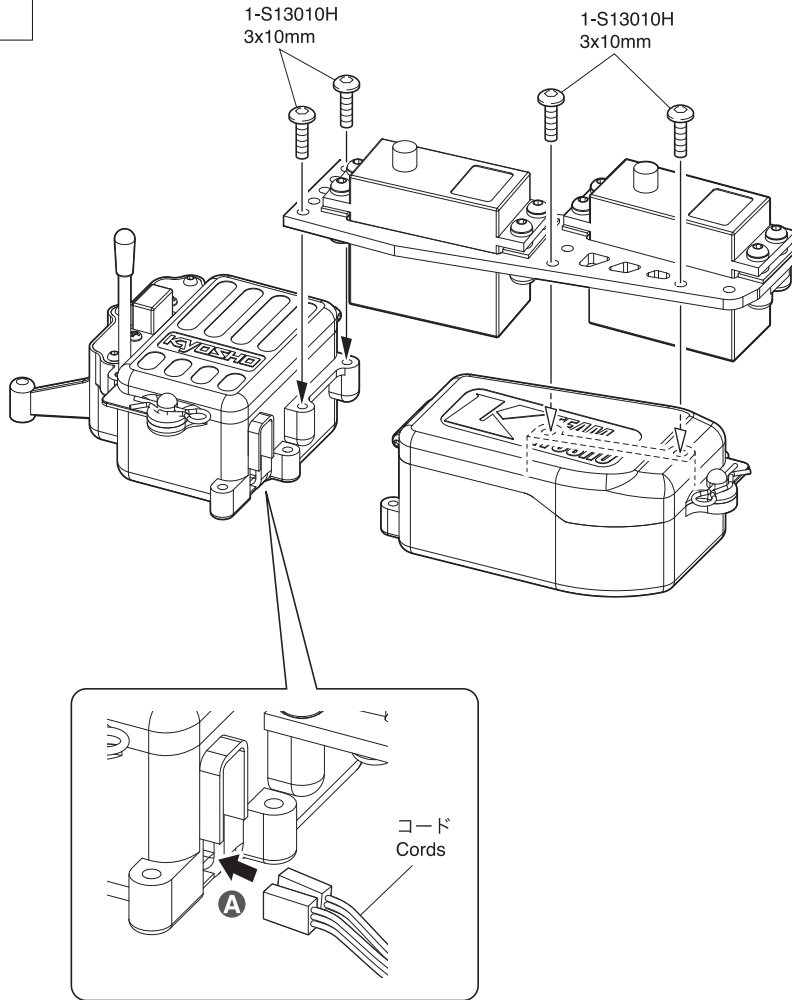


A サーボに付属のゴムブッシュとカラーを必ず使用する。
Use rubber bushings and collars included in the servo.

B 下記の寸法になるように IF466 で調整する。
Adjust with IF466 so that the dimensions are as follows.

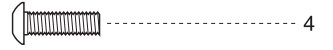


47 プロポ
Radio



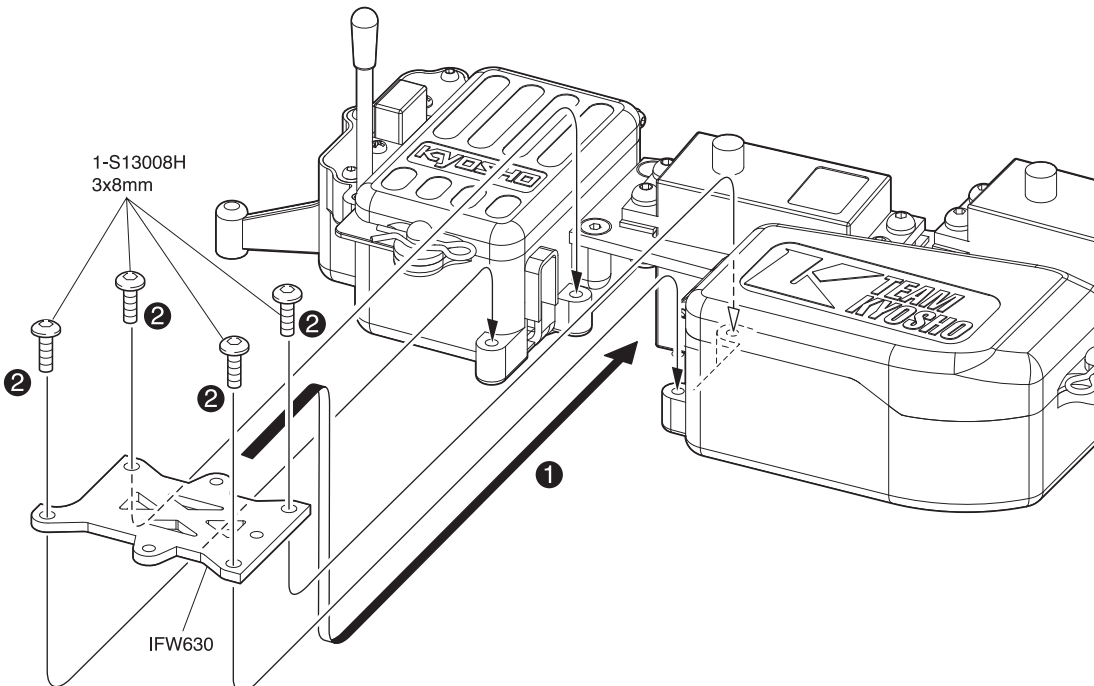
47 No.8

3 x 10mm ボタンヘックスビス
Button Hex Screw



A コネクターを接続する。
Connect the servos to the receiver.

48 プロポ
Radio

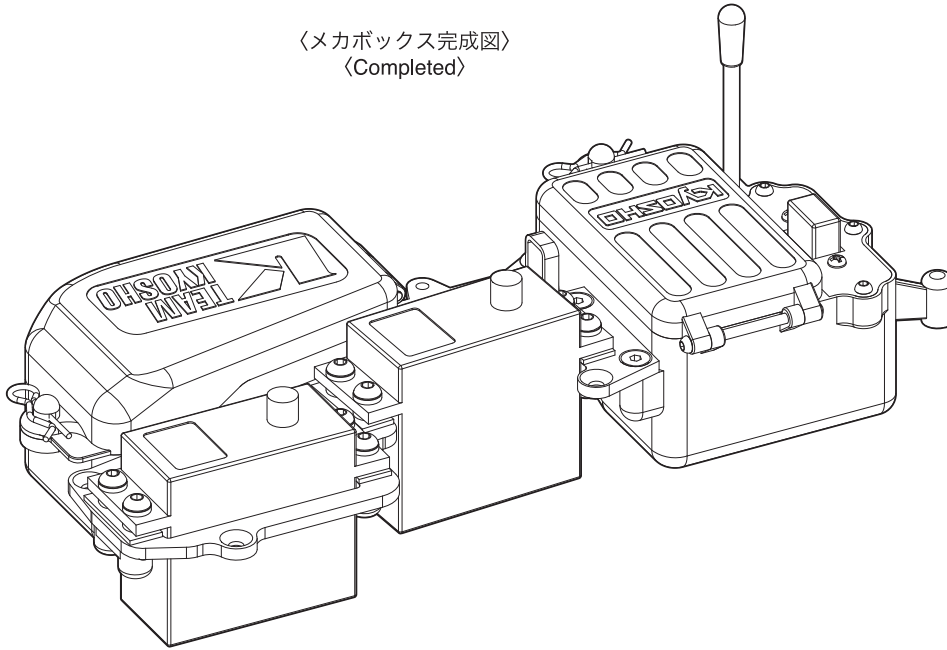


48 No.8

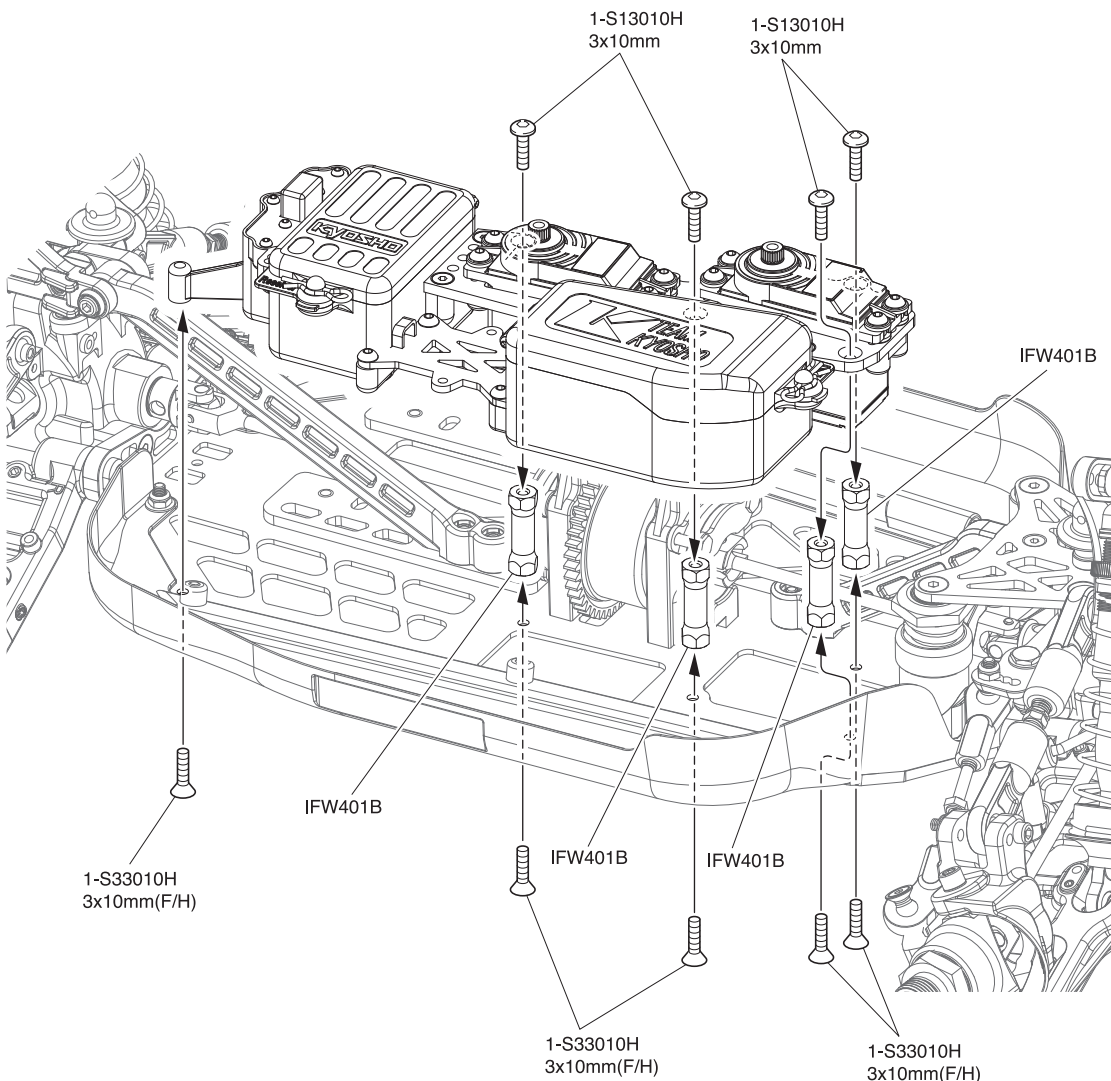
3 x 8mm ボタンヘックスビス
Button Hex Screw



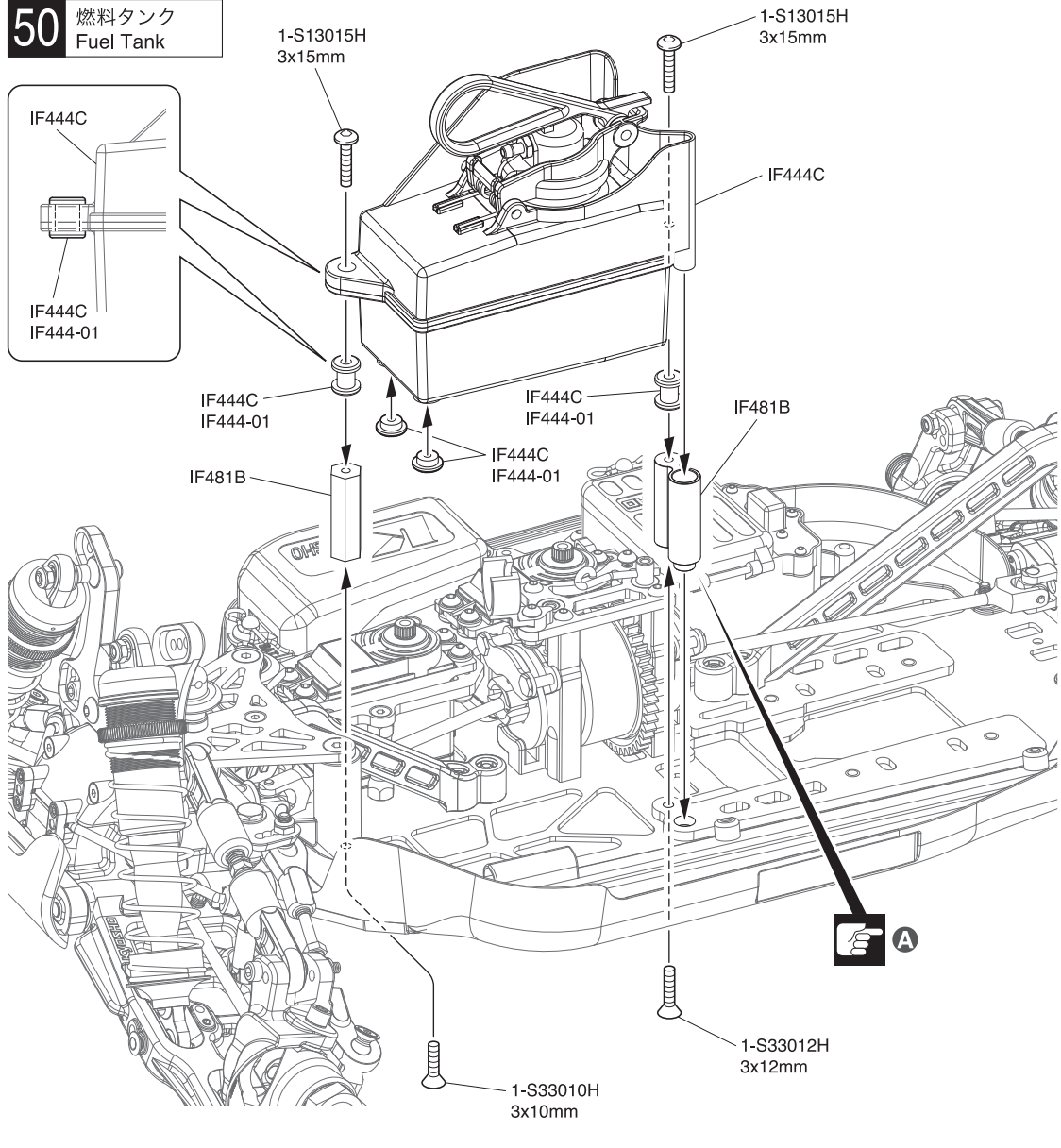
〈メカボックス完成図〉
〈Completed〉



- 3 x 10mm サラヘックスビス
F/H Hex Screw 5
- 3 x 10mm ボタンヘックスビス
Button Hex Screw 4



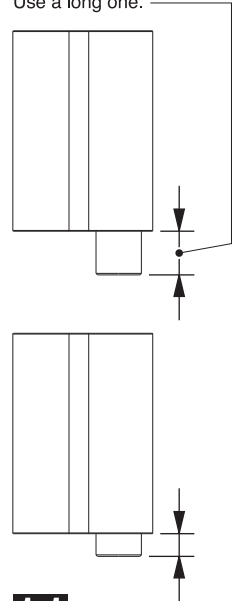
50 燃料タンク
Fuel Tank



50 No.8

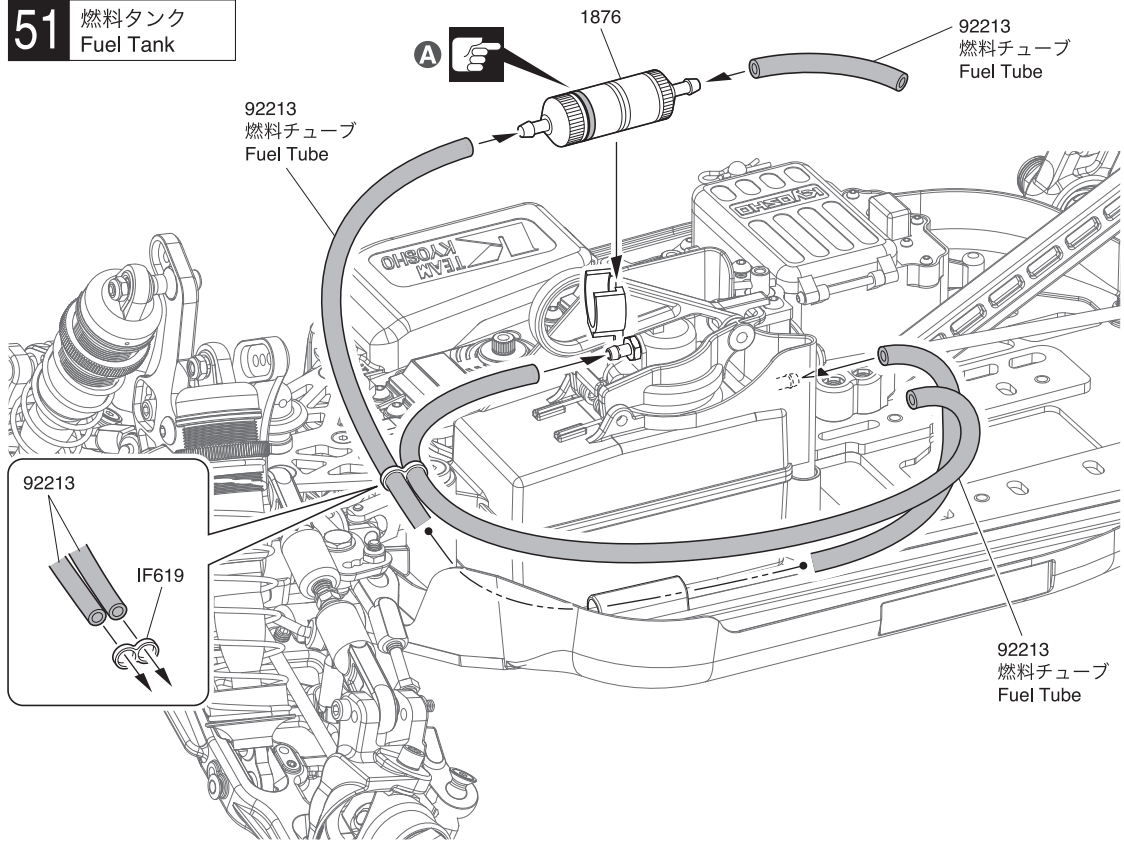
- 3 x 10mm サラヘックスビス
F/H Hex Screw 1
- 3 x 12mm サラヘックスビス
F/H Hex Screw 1
- 3 x 15mm ボタンヘックスビス
Button Hex Screw 2
- 8.5mm ブッシュ
Bushing 2

A 長い方を使用する。
Use a long one.



1:1

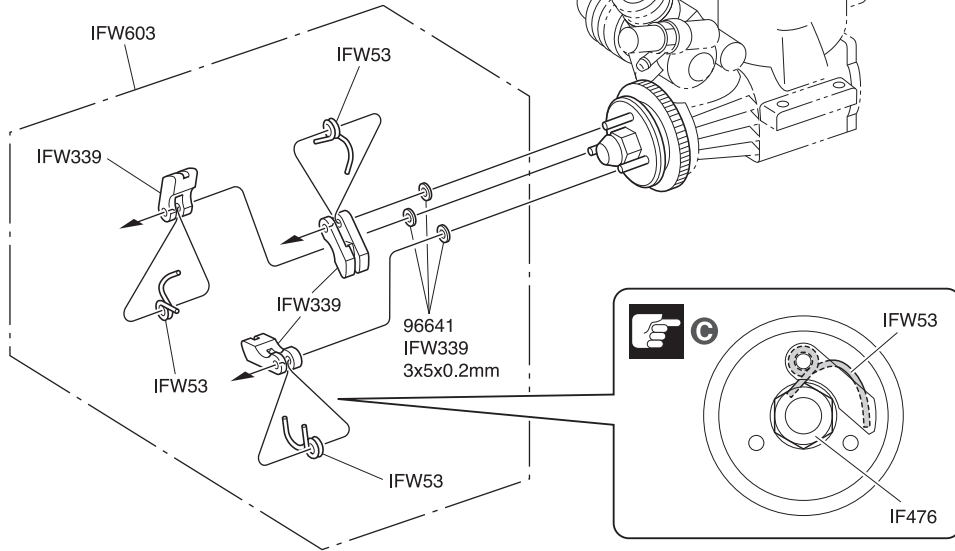
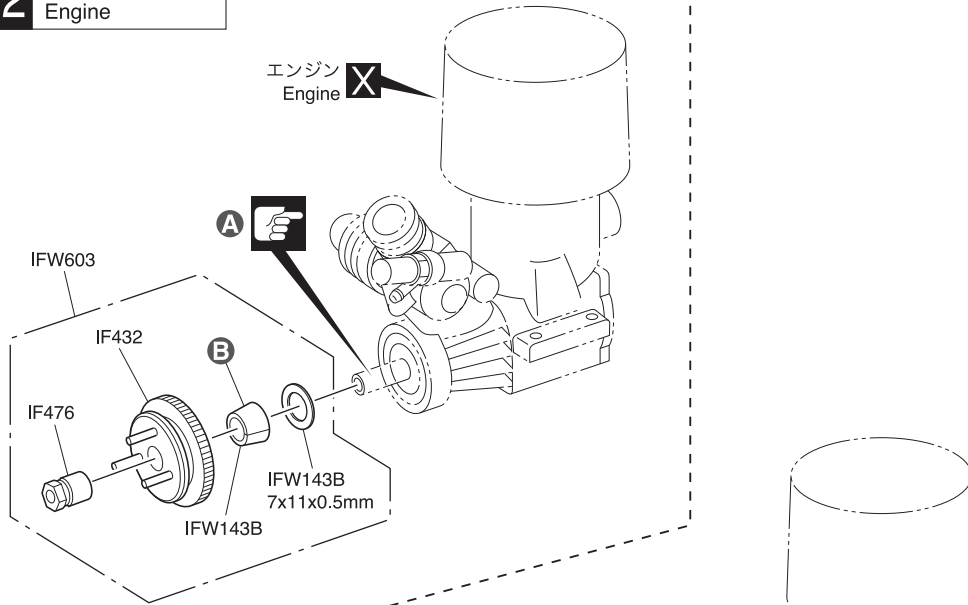
51 燃料タンク
Fuel Tank



51 No.3, No.8

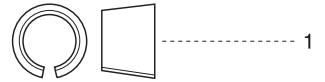
A Oリングの向きに注意。
Note the direction for O-ring.

52 エンジン Engine

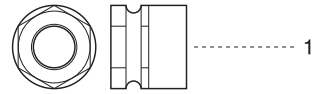


52 No.9

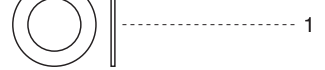
テーパコレット
Tapered Collet



パイロットナット
Pilot Nut



7 x 11 x 0.5mm ワッシャー
Washer



3 x 5 x 0.2mm シム
Shim

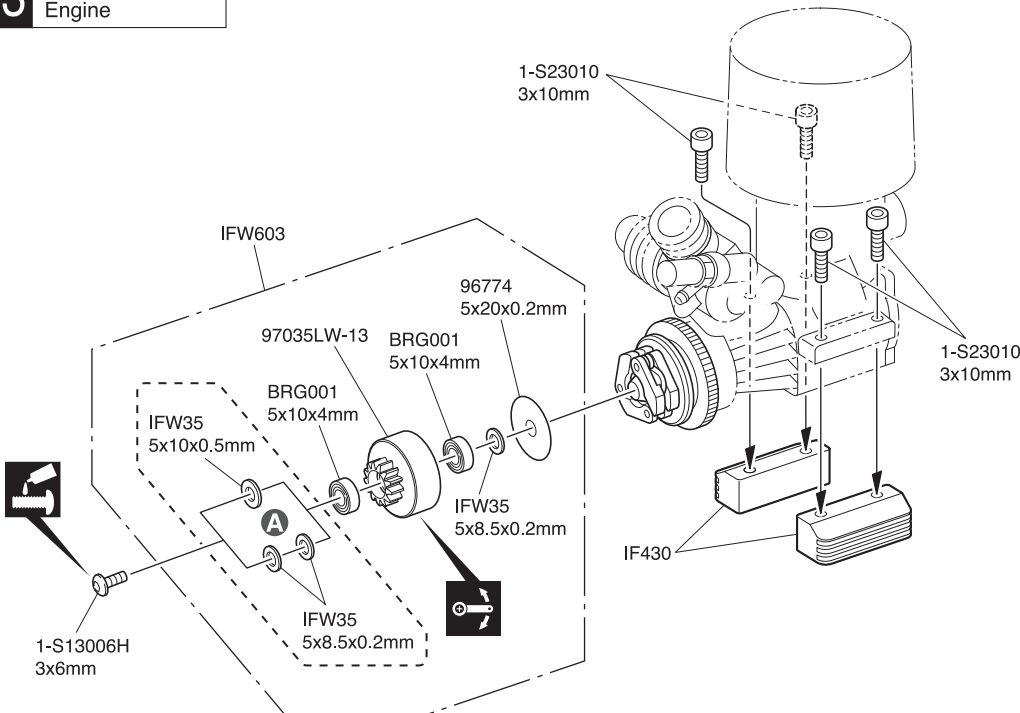


A クランクシャフトを引っ張り出した状態で組み立てる。
Assemble the following parts with pulling the crankshaft.

B 必ずキット付属のIFW143Bテーパコレットを使用する。
Use IFW143B taper collet included in the kit.

C IFW53の短い方をIF476の溝に入れる。
The short side of IFW53 must be in the groove of IF476.

53 エンジン Engine



53 No.9

3 x 8mm ボタンヘックスビス
Button Hex Screw



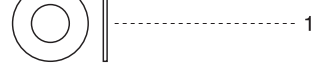
3 x 10mm キャップビス
Cap Screw



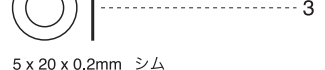
5 x 10 x 4mm ベアリング
Ball Bearing



5 x 10 x 0.5mm ワッシャー
Washer



5 x 8.5 x 0.2mm シム
Shim

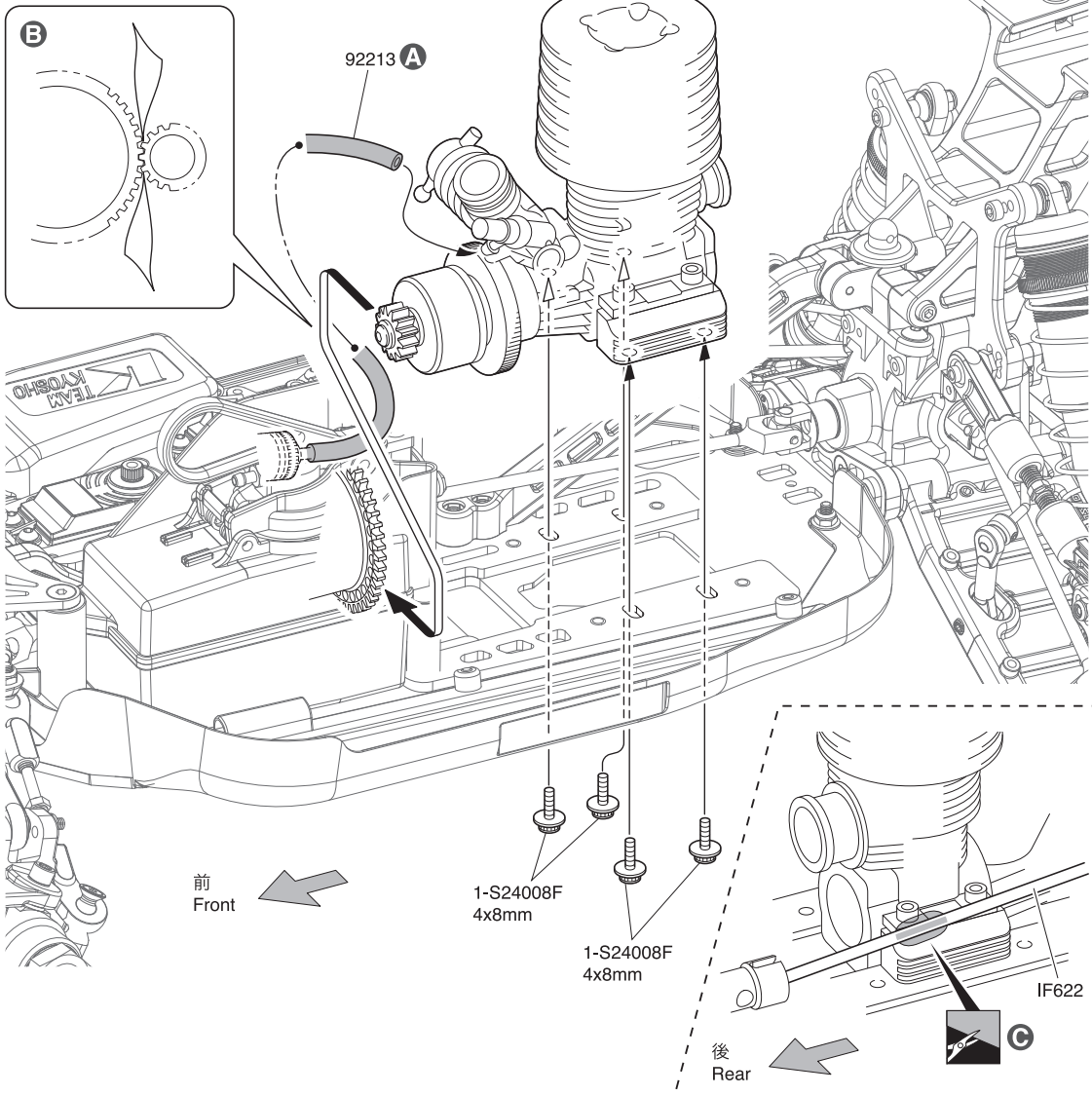


5 x 20 x 0.2mm シム
Shim



A エンジンによってワッシャー及びシムの種類、枚数を調整する。
A number and / or type of shim need to be adjusted depending on the type of engine.

54 エンジン Engine

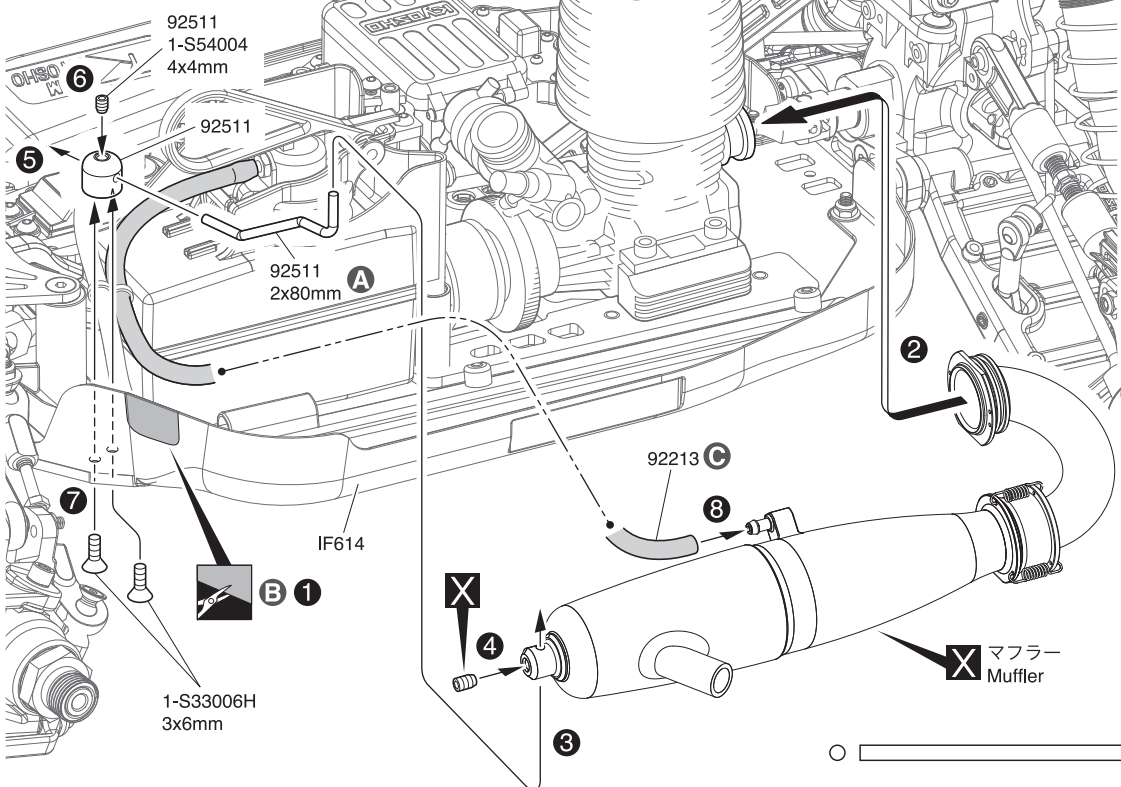


54 No.9

- 4 x 8mm フランジ付キャップビス Flanged Cap Screw 4

- A** エンジンに合わせて92213燃料チューブの長さを調節する。
Cut the 92213 Fuel Tube, depending on Engine.
- B** 紙1枚分のすき間をつくって固定する。
Tighten the screws with one sheet of paper inserted between both gears.
- C** IF622がエンジンに干渉する場合は干渉部をカットする。
If IF622 contacts the engine, trim away where required.

55 マフラー Muffler

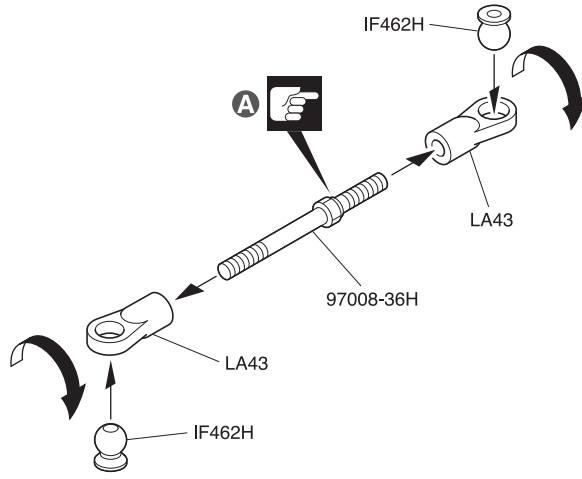


55 No.9

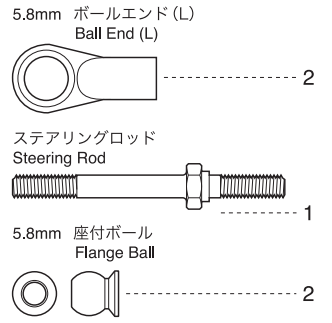
- A** マフラーに合わせて曲げる。
Bend so it fits into the muffler.
- B** マフラーがIF614に干渉する場合は干渉部をカットする。
If muffler contacts IF614, trim away where required.
- C** マフラーに合わせて92213燃料チューブの長さを調節する。
Cut the 92213 Fuel Tube, depending on Muffler.

- 3 x 6mm サラヘックスビス F/H Hex Screw 2
- 4 x 4mm セットビス Set Screw 1
- 2 x 80mm ロッド Rod 1

56 プロポ
Radio



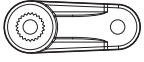
56 No.10



A 段のある方が逆ネジ。
The side with the step
is a reverse screw.

57 プロポ
Radio

A IF435



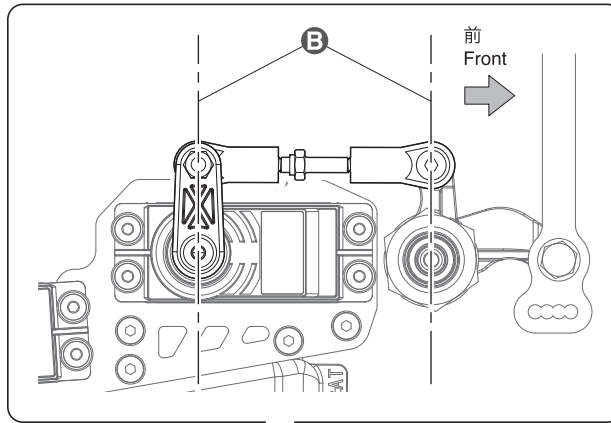
..... サンワ, KO, JR
SANWA(AIRTRONICS),
KO, JR



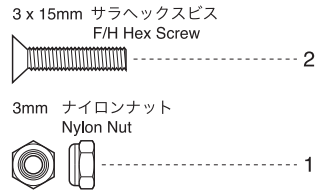
H ハイテック
HITEC



F フタバ
Futaba



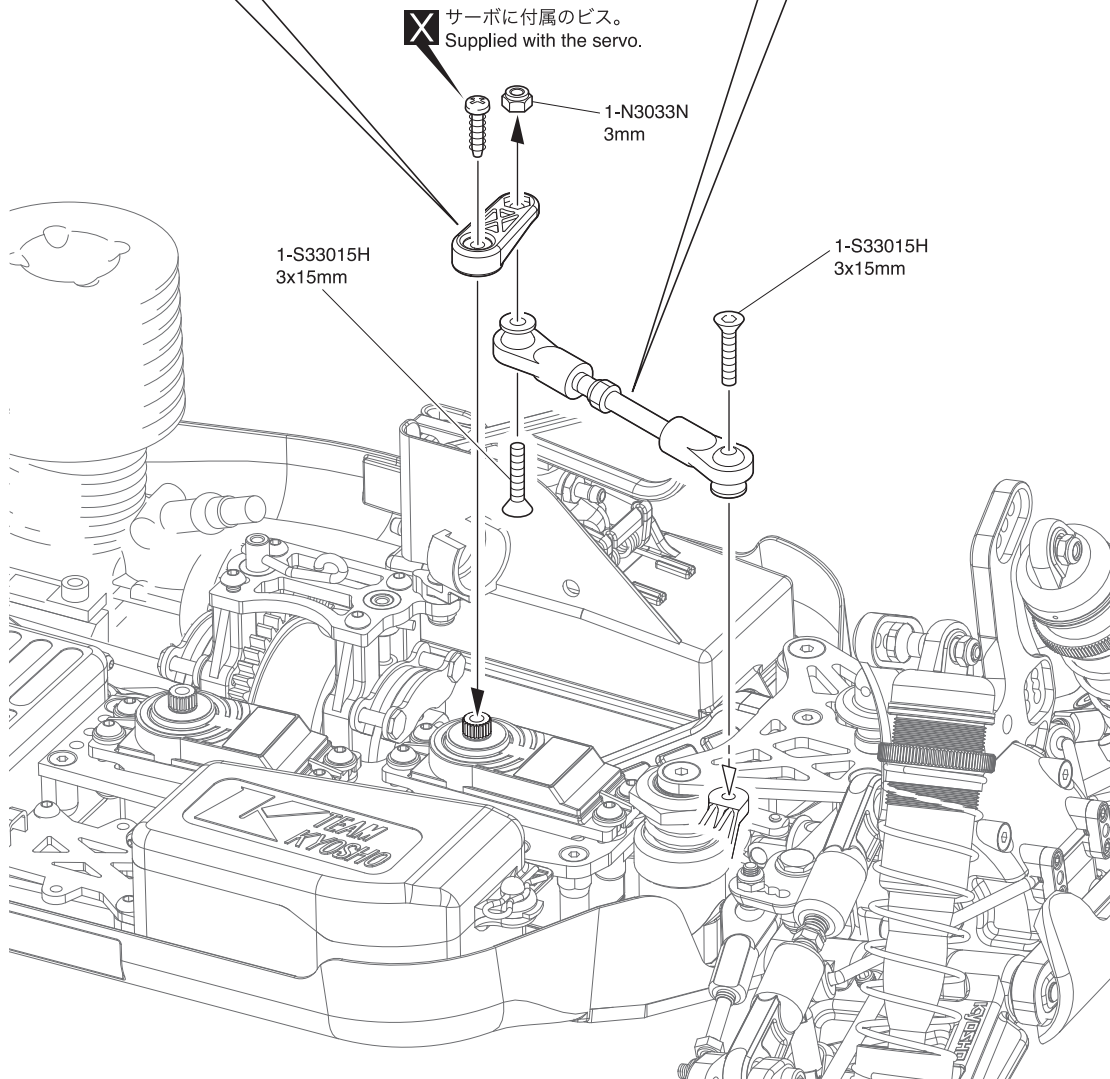
57 No.10



A 使用するサーボに合わせる。
Set up according the servo
you use.

B 平行
Parallel

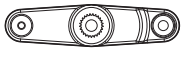
X サーボに付属のビス。
Supplied with the servo.



58 プロポ Radio

●サーボホーン Servo Horn

A IF435



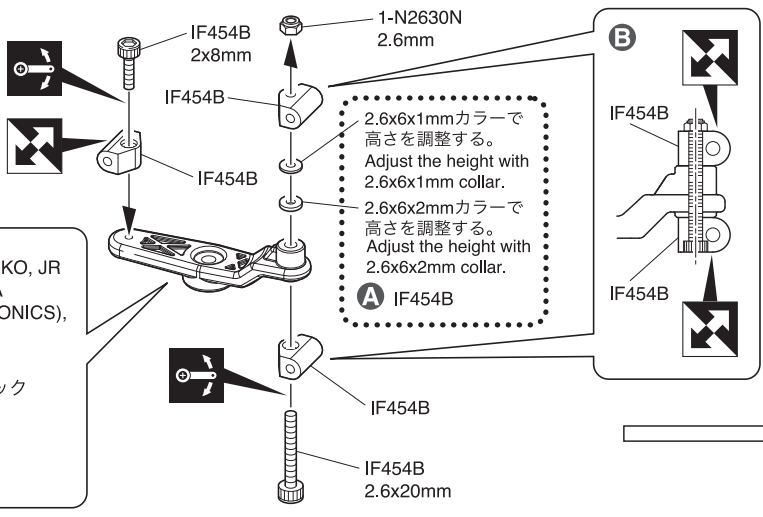
サンワ, KO, JR
SANWA
(AIRTRONICS),
KO, JR



H ハイテック
HITEC



F フタバ
Futaba

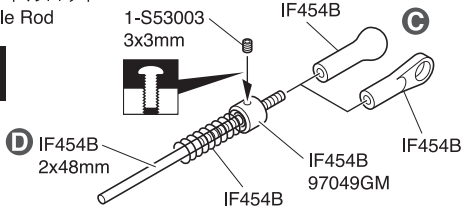


58 No.10

- 3 x 3mm セットビス Set Screw 3
- スプリング Spring 1
- 2 x 8mm キャップビス Cap Screw 1
- 2 x 48mm アジャスターロッド Adjuster Rod 1
- 2 x 68mm アジャスターロッド Adjuster Rod 2

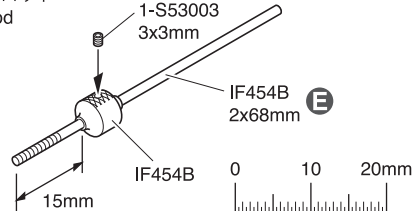
●スロットロッド Throttle Rod

x1



●ブレーキロッド Brake Rod

x2

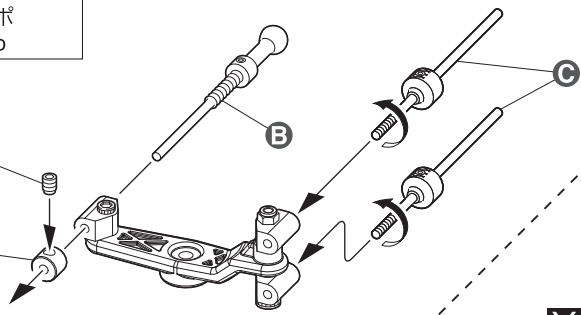


- 2.6 x 20mm キャップビス Cap Screw 1
- 2.6mm ナイロンナット Nylon Nut 1
- 2mm ストッパー Stopper 1
- アジャスターノブ Adjuster Knob 2

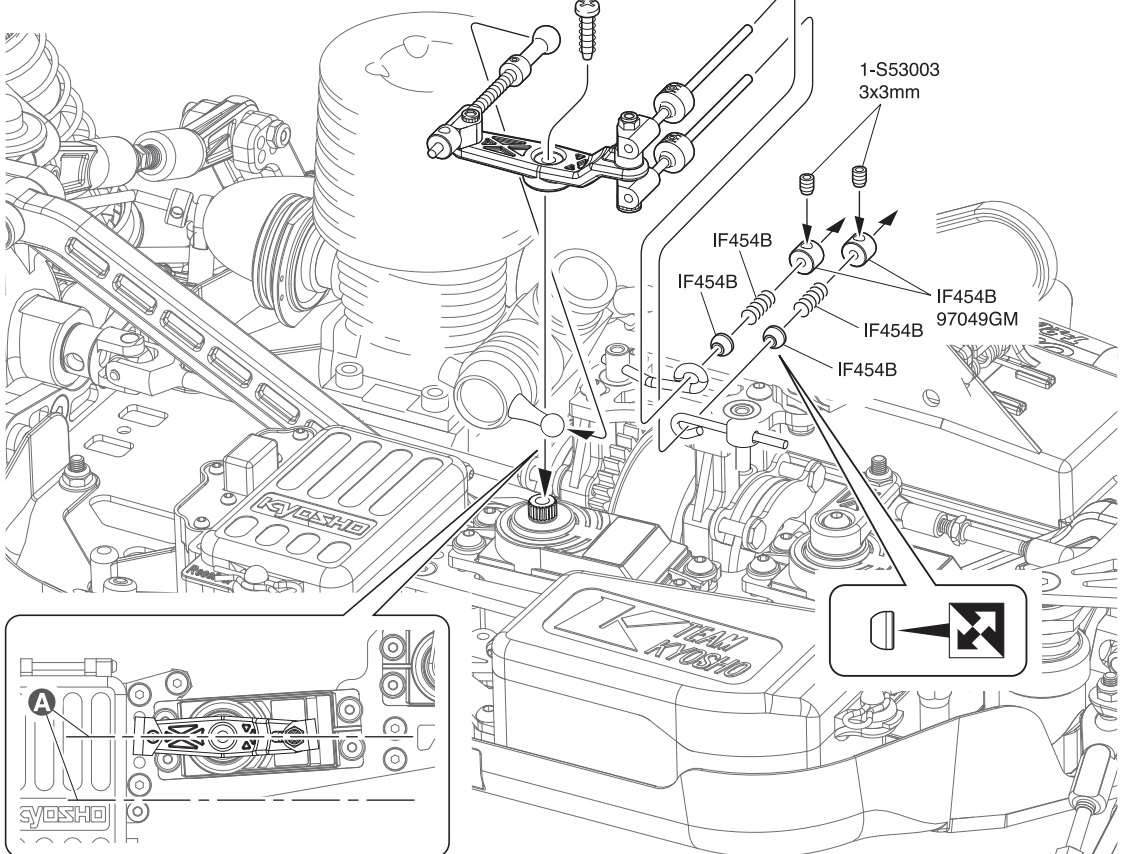
59 プロポ Radio

1-S53003 3x3mm

IF454B 97049GM



X サーボに付属のビス。
Supplied with the servo.

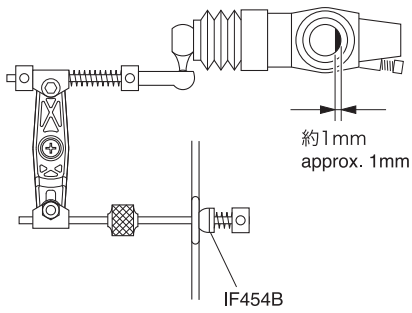


59 No.10

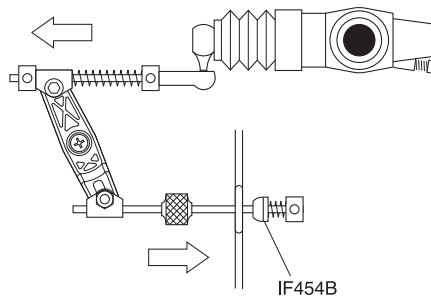
- 3 x 3mm セットビス Set Screw 2
- リンケージスプリング Linkage Spring 2
- 2mm ストッパー Stopper 2
- A** 平行 Parallel
- B** スロットロッド Throttle Rod
- C** ブレーキロッド Brake Rod

60 スロットルリンケージ調整 Throttle Linkage Adjustment

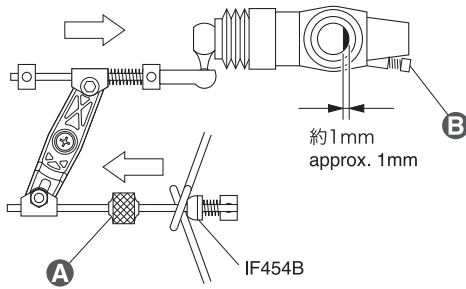
<ニュートラル>
<Neutral>



<ハイ>
<High Throttle>



<ブレーキ>
<Brake>



60

A ブレーキ調整つまみ
Brake Adjusting Knobs

- 上側ーリヤ側
● Upper Linkage - Rear Brake
- 下側ーフロント側
● Lower Linkage - Front Brake

B 1mm以下に閉じないようにスロー調整ビスで調整する。
Adjust with this screw the carburetor so it cannot close more than 1mm.

61 エアークリーナー Air Cleaner

IF469B
1-S33010H
3x10mm

IF469B

IF469B
IF469-01 **A**

IF469B
IF469-01 **A**

IF469B

IF469B

下
Bottom

下
Bottom

X No.96176

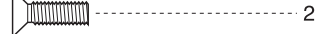
- HGエアークリーナー
オイル (100cc)
HG Air Cleaner Oil
(100cc)

B



61 No.10

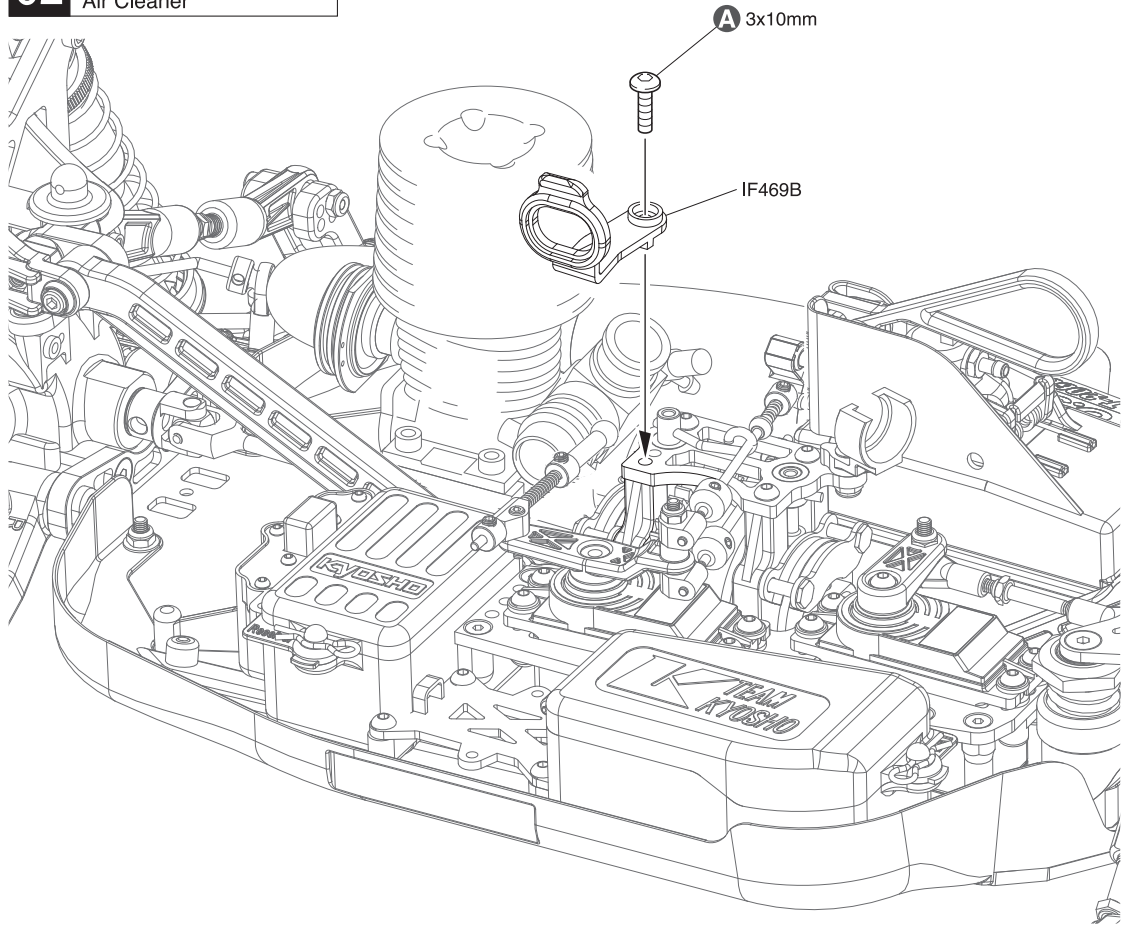
3 x 10mm サラヘックスビス
F/H Hex Screw



A オイルをしみ込ませておく。
Soak inner sponge with oil.

B キット付属のHGエアークリーナー専用です。
Specially for the HG Air Cleaner included in the kit.

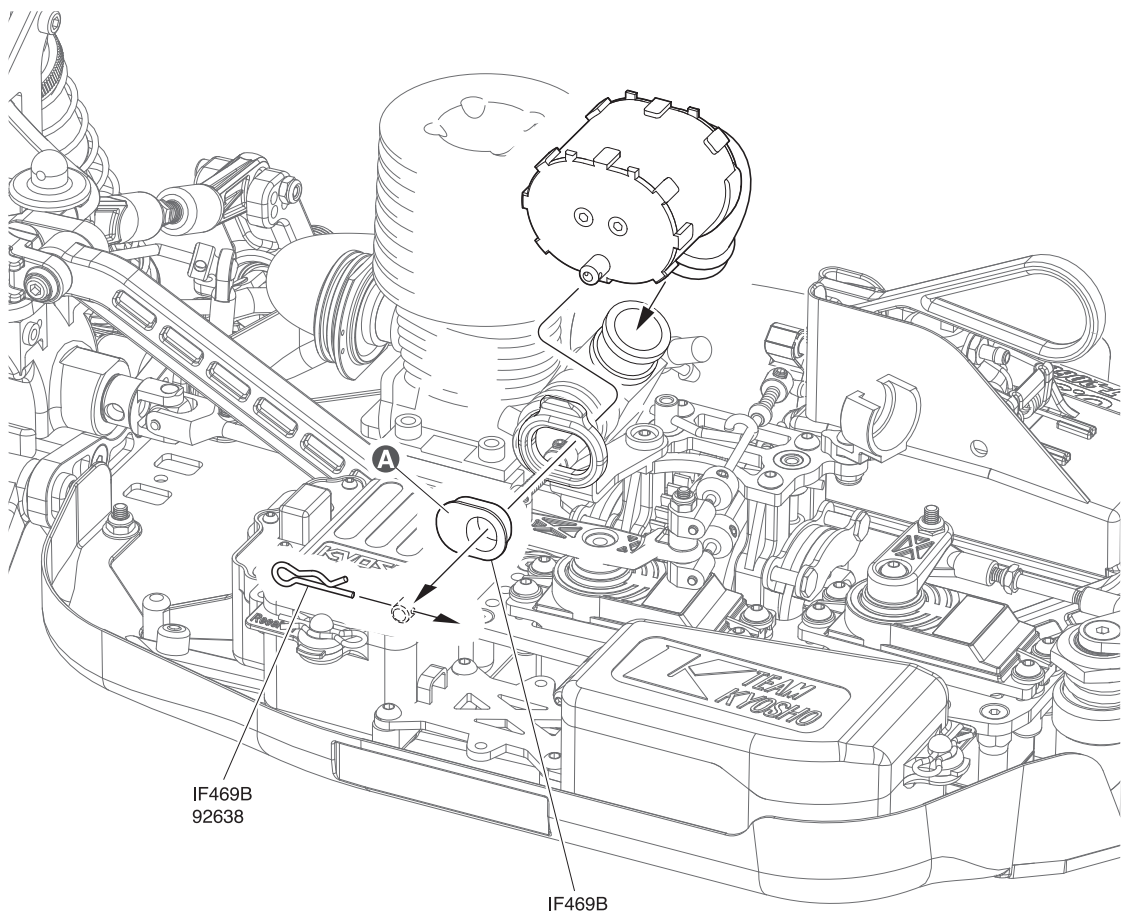
62 エアークリーナー
Air Cleaner



62 No.10

A 28ページ **34** で仮止めしたビス。
Screws which were semi
tightened in Page 28 **34** .

63 エアークリーナー
Air Cleaner



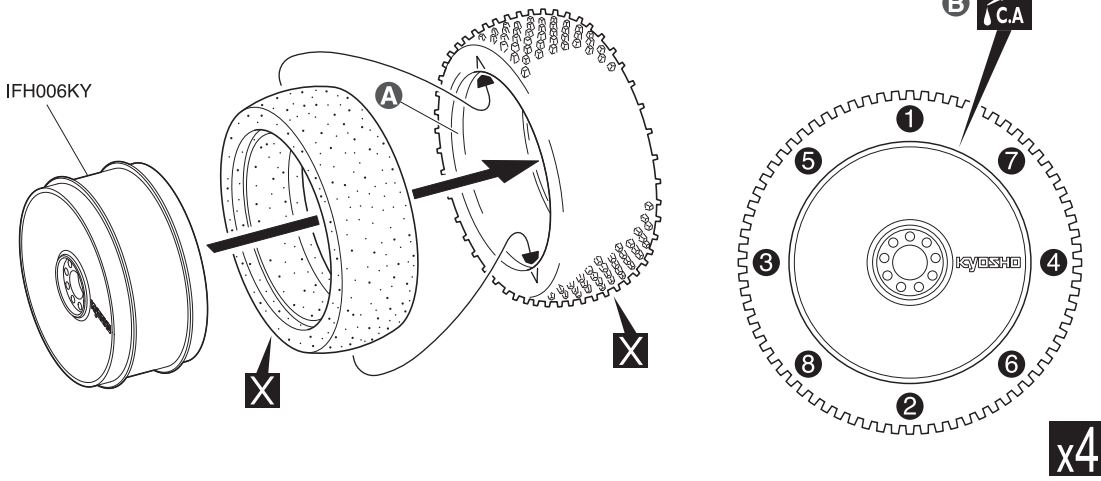
63 No.10

フックピン
Hook Pin



A エンジンに合わせてブッシュの
向きを変える。
The direction of the Busch
is changed according to
the engine.

64 タイヤ&ホイール
Tire & Wheels

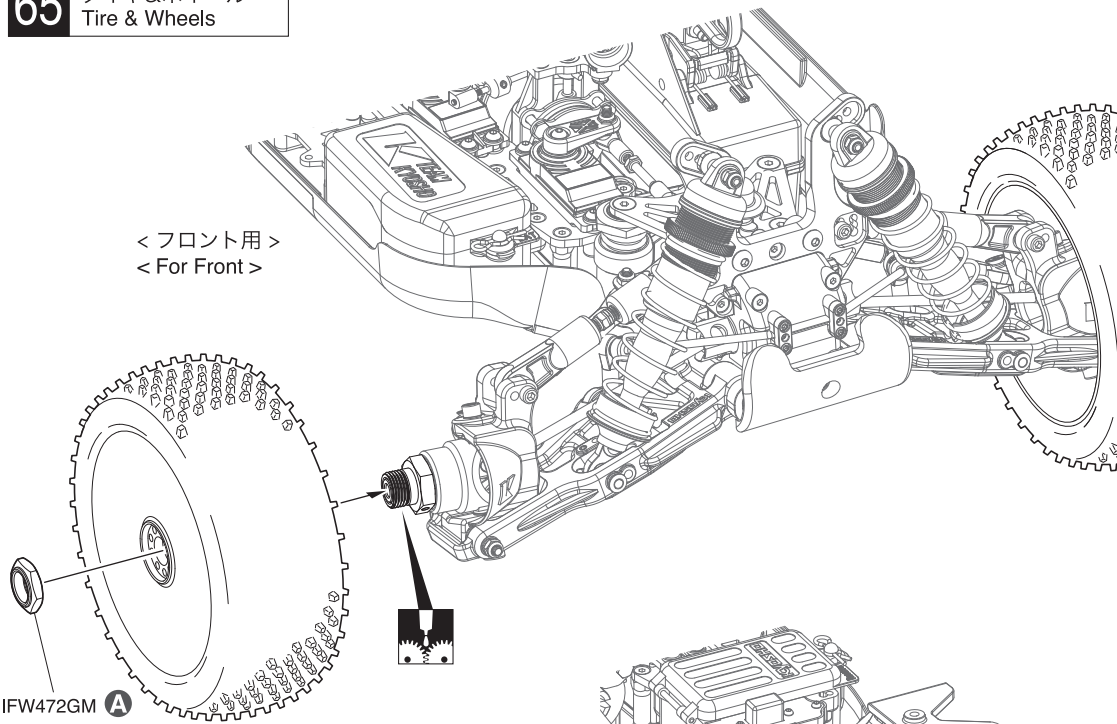


64 その他
Other

- A** あらかじめシンナー等で接着面をきれいにしておく。
Clean the tire rims with thinner beforehand.
- B** 番号順にタイヤを手で押さえ、瞬間接着剤を少しづつ流しこみ、最後に全体を接着する。
Lift edge of tire and apply small amount of instant glue all around.

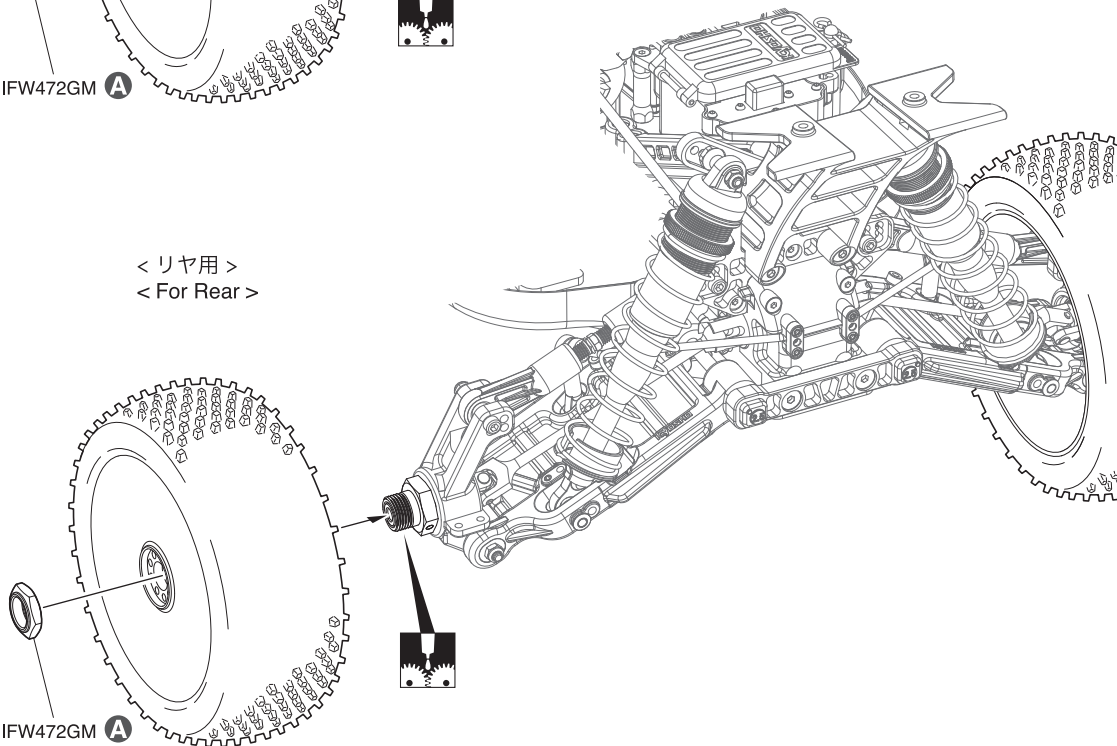
65 タイヤ&ホイール
Tire & Wheels

< フロント用 >
< For Front >



IFW472GM **A**

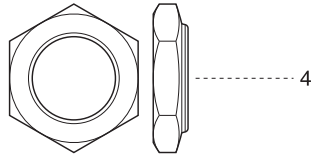
< リヤ用 >
< For Rear >



IFW472GM **A**

65 No.10

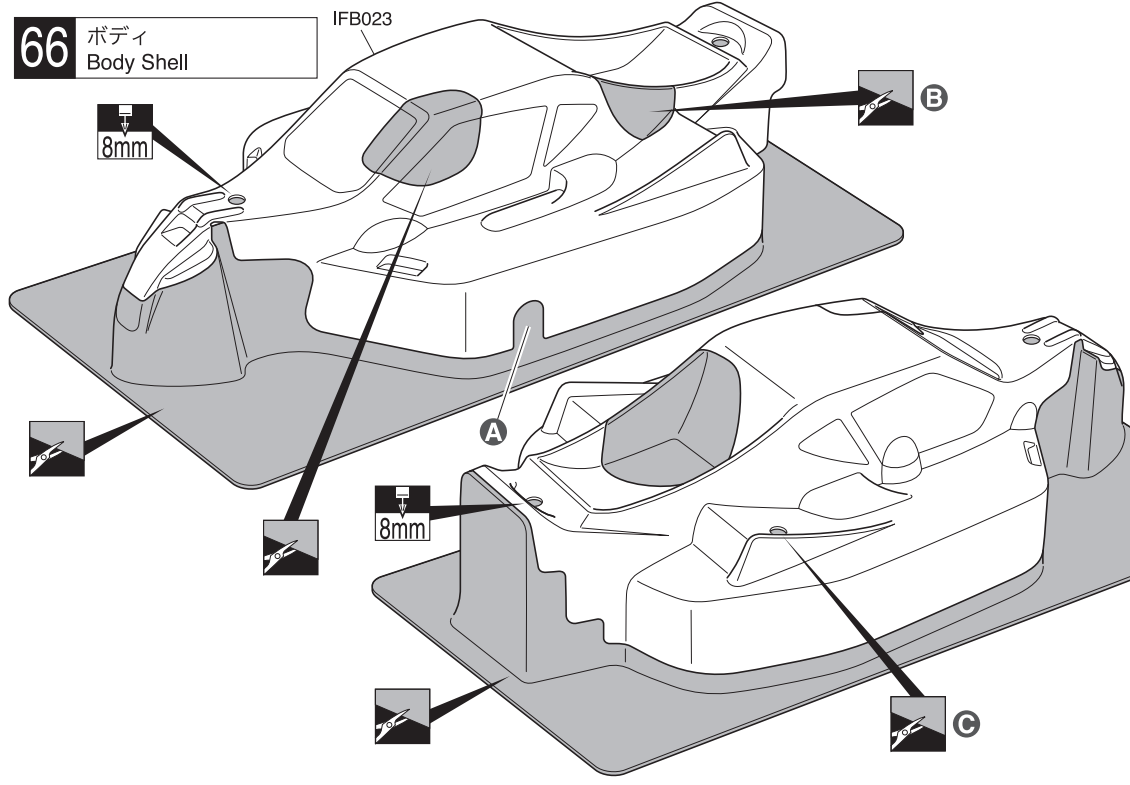
ホイールストッパーナット
Wheel Stopper Nut



- A** キット付属のロゴ入りホイールナットは単品販売されていません。
The Wheel Nut with logo included in this kit is not purchased separately.



66 ボディ Body Shell

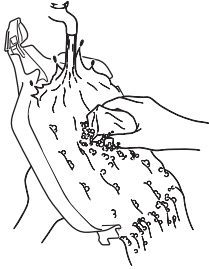


66

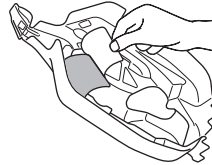
- A** 排気口に合わせる。
Fit to the muffler when cutting out.
- B** 使用するエンジンに合わせる。
Fit to the engine when cutting out.
- C** アンテナパイプ用。
For antenna pipe.

67 塗装 Painting

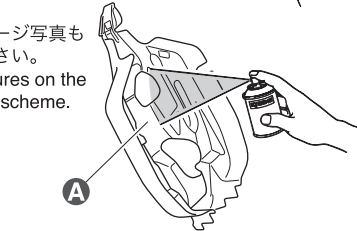
- 1** 塗装前に、洗剤で油やよごれを洗う。
Before painting, use a neutral detergent to remove any oil residues and dirt.



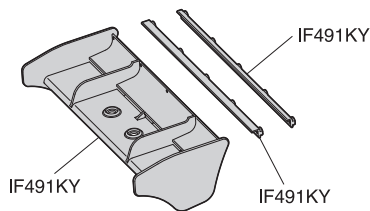
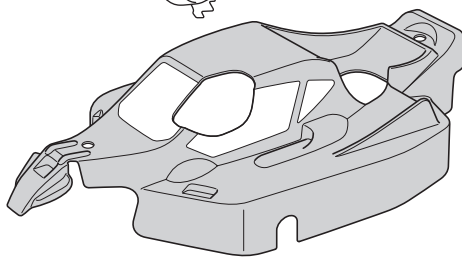
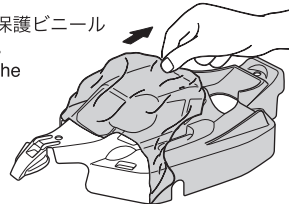
- 2** ウィンドウ部分に、内側からマスキングシートを貼る。
Mask the windows from the inside.



- 3** 塗分けはパッケージ写真も参考にしてください。
Refer to the pictures on the box for the color scheme.



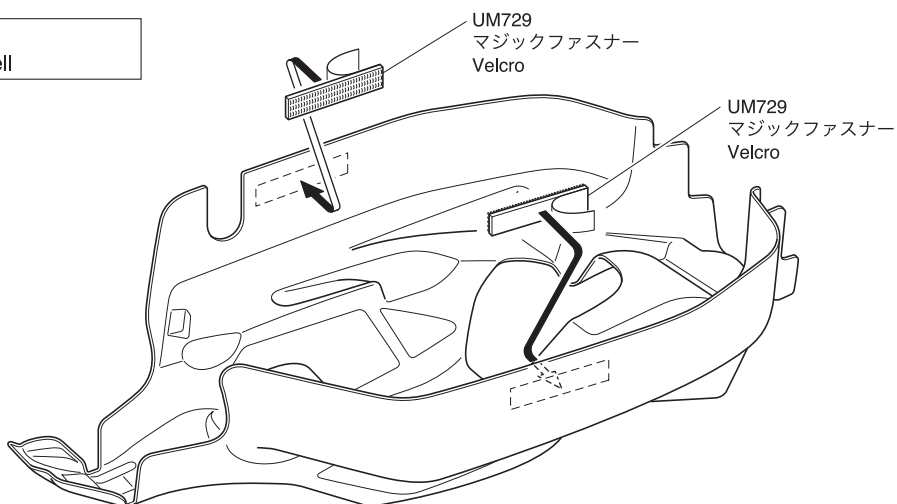
- 4** 塗装後、ボディ表面の保護ビニールシートをはがしておく。
After painting, remove the protective film from the body shell.



67

- A** ポリカーボネイト用塗料でボディ内側を塗装する。
Paint the body shell from the inside using Polycarbonate paint.

68 ボディ Body Shell

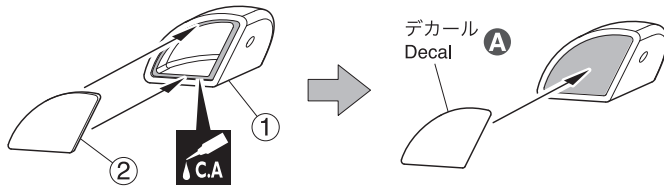
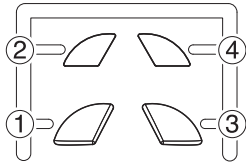


68

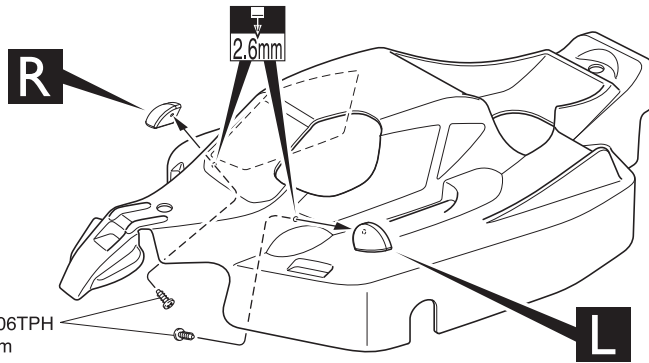
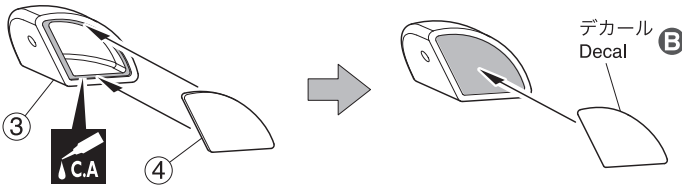
その他
Other

69 ボディ
Body Shell

L



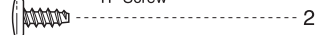
R



※ 1-S12606TPH
2.6x6mm

69 取扱説明書袋
Parts bag

2.6 x 6mm TPビス
TP Screw



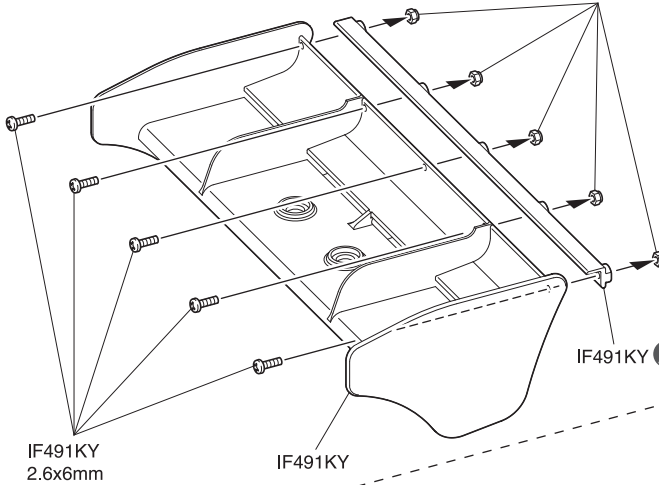
A ②に合わせてカットする。
It cuts it according to ②.

B ④に合わせてカットする。
It cuts it according to ④.

※ 代替パーツ品番
Substitute parts number

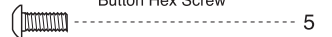
70 ボディ
Body Shell

IF491KY
1-N2630N
2.6mm

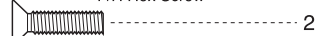


70 No.10 その他
Other

2.6 x 6mm ボタンヘックスビス
Button Hex Screw



3 x 12mm サラヘックスビス
F/H Hex Screw



2.6mm ナイロナット
Nylon Nut



3mm ナイロナット
Nylon Nut

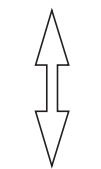


ボディピン
Body Pin



A トラクション
Traction

低 / Low



高 / High

1-S33012H
3x12mm

IF455

IF455

97002

1-N3033N
3mm

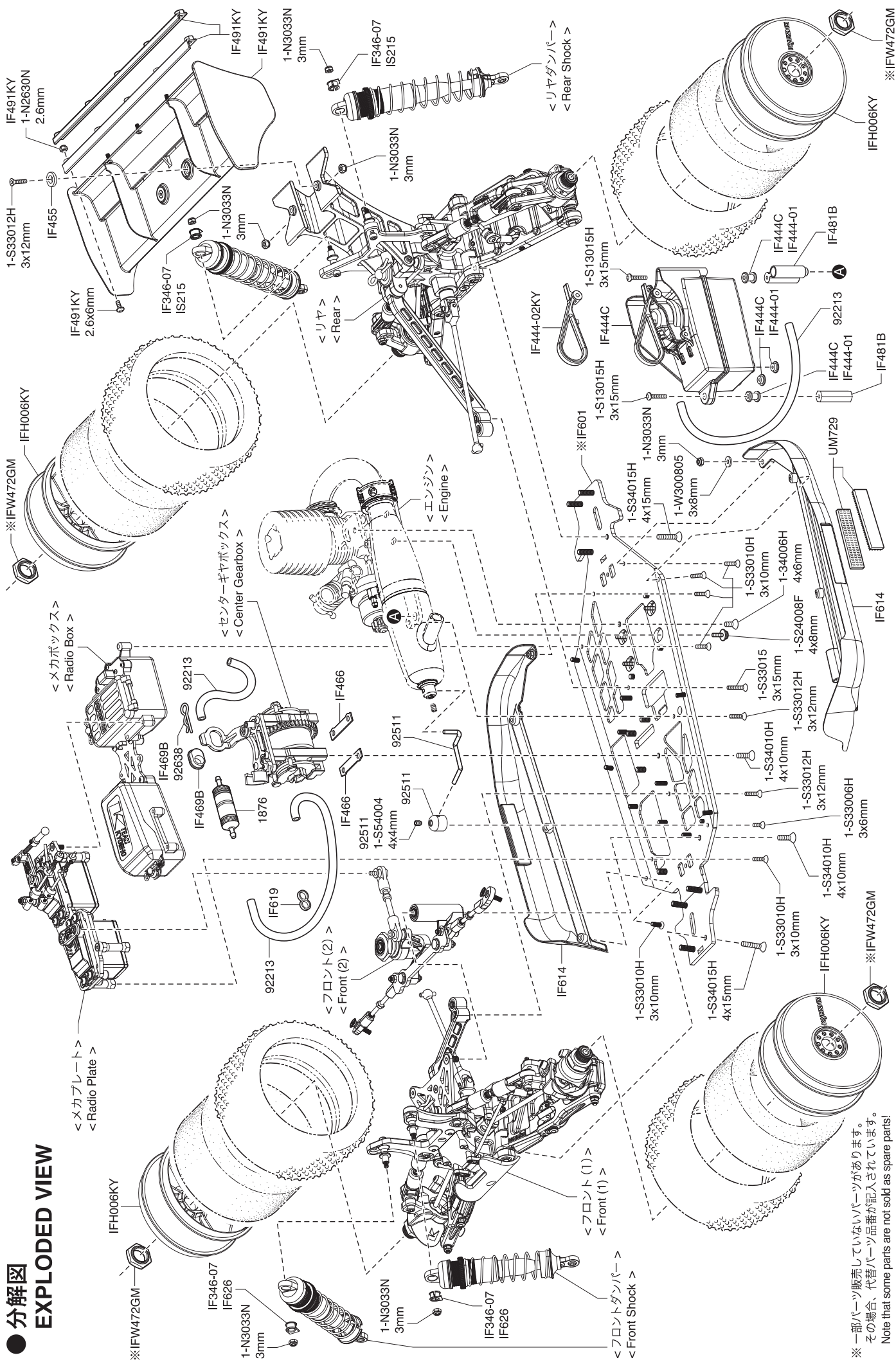
1-N3033N
3mm

UM729
マジックファスナー
Velcro



分解図

EXPLODED VIEW

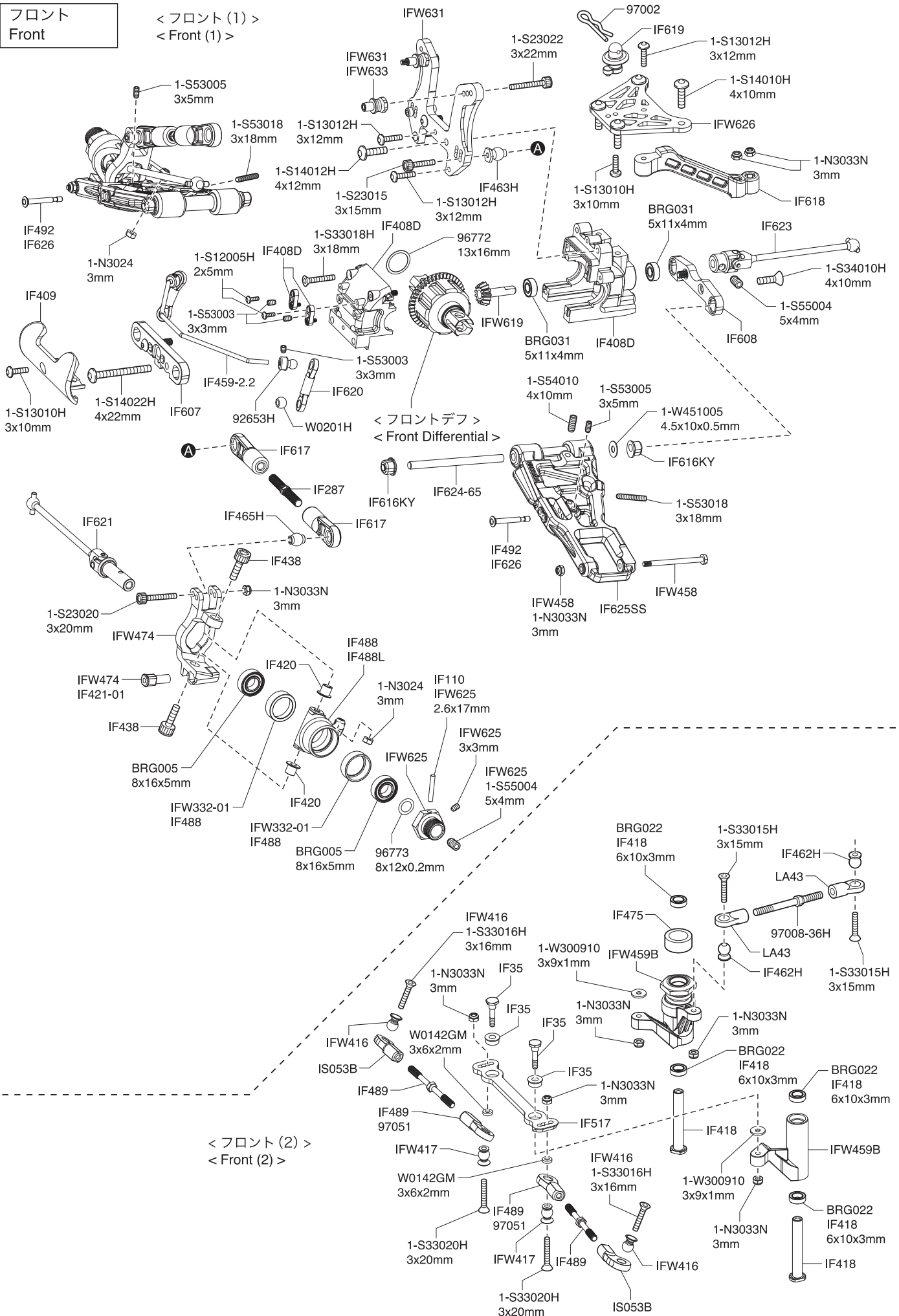


※一部パーツ販売していないパーツがあります。
その場合、代替パーツ品番が記入されています。
Note that some parts are not sold as spare parts!

分解図 Exploded View

フロント
Front

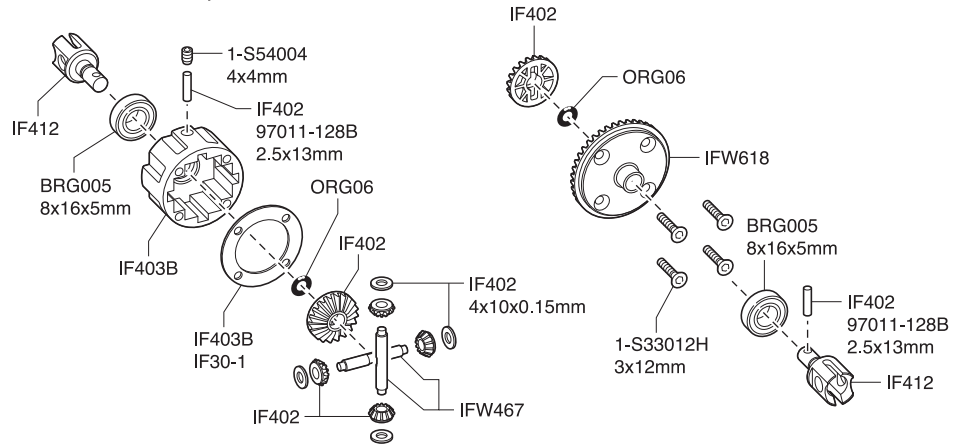
< フロント (1) >
< Front (1) >



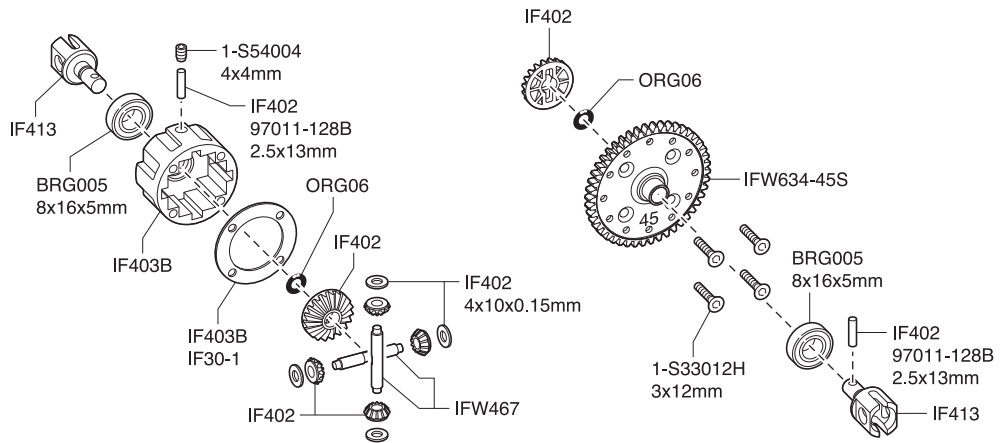
< EXPLODED VIEW >

● デフギヤ Gear Differential

<フロント/リヤ用>
<For front and rear>

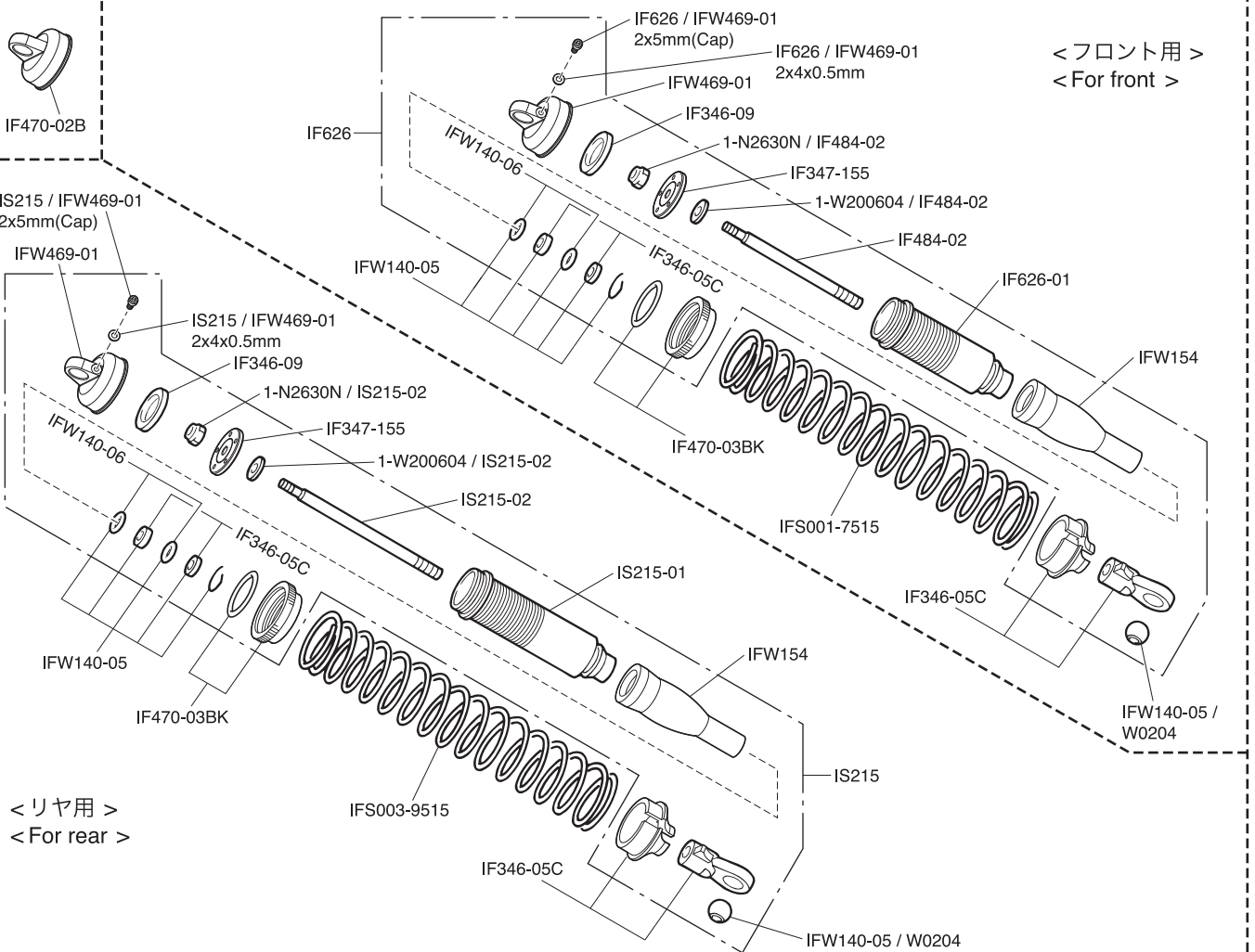


<センター用>
<For center>



● ダンパー Shock

<フロント用>
<For front>



<リヤ用>
<For rear>

スペアパーツ SPARE PARTS

★ FOR JAPANESE MARKET ONLY.

品番 No.	パーツ名 Part Names	★定価 (税込)
BRG001	シールドベアリング(5x10x4)4入 Shield Bearing (5x10x4 / 4pcs)	1100
BRG005	シールドベアリング(8x16x5)2入 Shield Bearing (8x16x5 / 2pcs)	715
BRG022	シールドベアリング(6x10x3)2入 Shield Bearing (6x10x3 / 2pcs)	1100
BRG031	シールドベアリング(5x11x4)2入 Shield Bearing (5x11x4 / 2pcs)	1100
IF30-1	デフケースパッキン(5入) Diff. Case Packing (5pcs)	495
IF35	ステアリングピン Steering Pin	495
IF110	φ2.6x17ピン φ2.6x17 Pin	220
IF287	ハードアッパーアジャストロッド(スチール/リヤ/2入) Hard Upper Adjust Rod (Steel/Rear/2pcs)	1100
IF346-05C	ダンパーエンドセット(ビッグダンパー用/4セット) Shock End Set (for Big Shock/4set)	660
IF346-07	ダンパーキャップブッシュセット(ビッグダンパー用/4セット) Adjustment Collar (For Big Shock/4set)	440
IF346-09	HC ダイアフラム(ビッグダンパー用/4入) HC Diaphragm (For Big Shock/4pcs)	550
IF347-145	ダンパーピストン(φ1.4x5穴/2入/ビッグダンパー用) Shock Piston (φ1.4x5Hole/2pcs/For Big Shock)	550
IF347-155	ダンパーピストン(φ1.5x5穴/2入/ビッグダンパー用) Shock Piston (φ1.5x5Hole/2pcs/For Big Shock)	550
IF351	シリコンスイッチブーツ(1入/MP777/ST-RR) Silicone Switch Boots (1pcs/MP777/ST-RR)	550
IF402	デフベベルギヤセット(MP9) Diff. Bevel Gear Set (MP9)	605
IF403B	デフケースセット(F&R / MP9) Diff. Case Set (F&R / MP9)	605
IF405B	センターデフマウント(MP9) Center Diff. Mount (MP9)	660
IF408D	バルクヘッドセット(F&R / MP9 / MP10) Bulkhead Set (F&R / MP9 / MP10)	770
IF409	バンパー(MP9) Bumper (MP9)	440
IF412	デフシャフト(2入 / MP9) Diff. Shaft (2pcs / MP9)	1045
IF413	センターデフシャフト(2入 / MP9) Center Diff. Shaft (2pcs / MP9)	1100
IF414	ブレーキカムセット(MP9) Brake Cam Set (MP9)	825
IF415	ブレーキローター(30mm/MP9) Brake Rotor (30mm/MP9)	2200
IF418	サーボセイバーポスト(MP9) Servo Saver Post (MP9)	1870
IF420	ナックルアームカラー(4入 / MP9) Knuckle Arm Collar (4pcs / MP9)	605
IF421-01	フロントハブキャリアブッシュセット(MP9) Front Hub Carrier Bush Set (MP9)	660
IF430	エンジンマウント(MP9) Engine Mount (MP9)	3850
IF432	3PC フライホイール(32mm / MP9) 3PC Flywheel (32mm / MP9)	1650
IF435	サーボホーンセット(MP9) Servo Horn Set (MP9)	440
IF438	キングピン(M4 / 4入 / MP9) King Pin (M4 / 4pcs / MP9)	550
IF444C	燃料タンクセット(MP9) Fuel Tank Set (MP9)	2200
IF444-01	燃料タンクブッシュセット(MP9) Fuel Tank Bush Set (MP9)	275
IF444-02KY	燃料タンクレバー(蛍光イエロー / 2入) Fuel Tank Lever (F-Yellow/2pcs)	660
IF454B	リンクージセット(MP9) Linkage Set (MP9)	1100
IF455	ウイングワッシャー(ガンメタリック / 2入 / MP9) Wing Washer (Gunmetal / 2pcs / MP9)	330
IF459-2.2	フロントスタビライザーバー(2.2mm / 1入 / MP9) Front Sway Bar (2.2mm/1pc/MP9)	495
IF460-2.4	リヤスタビライザーバー(2.4mm / 1入 / MP9) Rear Sway Bar (2.4mm / 1pc / MP9)	550
IF462H	5.8mm 座付ハードボール(2入 / MP9) 5.8mm Flanged Hard Ball (2pcs / MP9)	440
IF463H	7.8mm 座付ハードボール(2入 / IF56) 7.8mm Flanged Hard Ball (2pcs / IF56)	550
IF465H	7.8mm ツバ付ハードボール(2入 / IF55) 7.8mm Taper Hard Ball (2pcs / IF55)	440
IF466	センターデフ & サーボマウントスペーサーセット(MP9) Center Diff. & Servo Mount Spacer Set (MP9)	440

※

品番 No.	パーツ名 Part Names	★定価 (税込)
IF469B	エアークリーナーセット(MP9 TKI2) Air Clearer (MP9 TKI2)	1430
IF469-01	エアークリーナー スポンジ(2入 / MP9 TKI2) Air Cleaner Sponge (2pcs/MP9)	1430
IF470-02B	スレテッドビッグダンパーキャップ(ビッグダンパー / 4入) Threaded Big Shock Cap (Big Shock/4pcs)	2200
IF470-03BK	ダンパーアジャストダイヤル(ビッグダンパー用/2入 / ブラック) Shock Adjust Dial (for Big Shock/2pcs/Black)	825
IF475	サーボセイバーアジャスター スポンジ(2入) Servo Saver Adjust Sponge (2pcs)	330
IF476	3PC フライホイールナット(MP9) 3PC Flywheel Nut (MP9)	440
IF478	バッテリーボックスセット(MP9 TKI3) Battery Box Set (MP9 TKI3)	880
IF479B	レシーバーボックスセット(MP9 TKI3) Receiver Box Set (MP9 TKI3)	880
IF481B	タンクステーセット(MP9 TKI3) Fuel Tank Stay Set (MP9 TKI3)	605
IF484-02	ダンパーシャフト(57) Shock Shaft (57)	880
IF488	アルミナックルアーム(L, R/ ガンメタリック / MP9 TKI4) Aluminum Knuckle Arm (L, R/Gunmetal/MP9 TKI4)	10450
IF488-L	アルミナックルアーム(L/ ガンメタリック / MP9 TKI4) Aluminum Knuckle Arm (L/Gunmetal/MP9 TKI4)	5280
IF488-R	アルミナックルアーム(R/ ガンメタリック / MP9 TKI4) Aluminum Knuckle Arm (R/Gunmetal/MP9 TKI4)	5280
IF489	ステアリングロッドセット(4x50mm/2入 / MP9 TKI4) Steering Rod Set (4x50mm/2pcs/MP9 TKI4)	1320
IF491KY	ウイング(蛍光イエロー / MP9 TKI4) Wing (F-Yellow/MP9 TKI4)	1320
IF492	6.5x26mm シャフト(MP9 TKI4/4入) 6.5x26mm Shaft (MP9 TKI4/4pcs)	1210
IF517	ステアリングプレート(ガンメタリック / MP9e Evo.) Steering Plate (Gunmetal/MP9e Evo.)	2420
IF601	ハードメインシャシー(MP10) Hard Main Chassis (MP10)	14300
IF606	エンジンマウントプレートセット(ガンメタリック / MP10) Engine Mount Plate (Gunmetal/MP10)	2750
IF607	フロントロアサスホルダー(F / ガンメタリック / MP10) Front Lower Sus. Holder (F/Gunmetal/MP10)	2750
IF608	フロントロアサスホルダー(R / ガンメタリック / MP10) Front Lower Sus. Holder (R/Gunmetal/MP10)	2750
IF609	リヤロアサスホルダー(F / ガンメタリック / MP10) Rear Lower Sus. Holder (F/Gunmetal/MP10)	2750
IF610	リヤロアサスホルダー(R / ガンメタリック / MP10) Rear Lower Sus. Holder (R/Gunmetal/MP10)	3300
IF612SB	リヤロアサスアーム(L,R/ ソフト / MP10) Rear Lower Sus. Arm (L,R/Soft/MP10)	1100
IF613-01	リヤハブブッシュセット(MP10) Rear Hub Carrier Bush Set (MP10)	550
IF614	サイドガード(MP10) Side Guard (MP10)	1100
IF615	ワンピースウイングステー(MP10) One Piece Wing Stay (MP10)	1100
IF616KY	カラーサスブッシュセット(蛍光イエロー / MP10) Color Sus. Bush Set (F-Yellow/MP10)	550
IF617	アッパーアームセット(MP10) Upper Arm Set (MP10)	880
IF618	トルクロッドセット(MP10) Chassis Brace Set (MP10)	660
IF619	ボディマウントセット(MP10) Body Mount Set (MP10)	550
IF620	スタビボールエンド(MP10) Sway Bar Ball End (MP10)	550
IF621	ユニバーサルスイングシャフト(L=94/2入 / MP10) Universal Swing Shaft (L=94/2pcs/MP10)	4620
IF622	リヤセンターユニバーサルシャフト(L=116/1入 / MP10) Universal Center Shaft R (116mm MP10)	2750
IF623	フロントセンターユニバーサルシャフト(L=82/1入 / MP10) Universal Center Shaft F (82mm MP10)	2640
IF624-65	HD サスシャフト(4.5x65mm/2入 / MP9) HD Sus. Shaft (4.5x65mm/2pcs/MP10)	770
IF624-69	HD サスシャフト(4.5x69mm/2入 / MP9) HD Sus. Shaft (4.5x69mm/2pcs/MP10)	770
IF625SS	フロントロアサスアーム(L,R/SS/MP10) Front Lower Sus. Arm (L,R/SS/MP10)	1100
IF626	HD コーティングダンパーセット(L=50/MP10) HD Coating Shock Set (L=50/MP10)	7590
IF626-01	HD コーティングダンパーケース(L=50/2入) HD Coating Shock Case (L=50/2pcs)	3740
IFB023	ボディ(MP10 TKI2/0.8mm) Body (MP10 TKI2/0.8mm)	3740

スペアパーツ SPARE PARTS

★ FOR JAPANESE MARKET ONLY.

品番 No.	パーツ名 Part Names	★定価 (税込)
IFH006KY	ディッシュホイール(4入 / 蛍光イエロー /MP9 TKI4) Dish Wheel (4pcs/F-Yellow/MP9 TKI4)	1980
IFS001-7515	ビッグダンパースプリング(レッド /7.5-1.5/L=70) Big Shock Spring (Red/7.5-1.5/L=70)	1320
IFS003-9515	ビッグダンパースプリング(レッド /9.5-1.5/L=85) Big Shock Spring (Red/9.5-1.5/L=85)	1320
IFW35	ベルガイドワッシャー(ショートタイプ) Bell Guide Washer (Short)	330
IFW53	3PC クラッチスプリング(1.00) 3PC Clutch Spring (1.00)	440
IFW140-05	Oリングセット O-ring Set	880
IFW140-06	Oリング(Φ1.9x3.4) O-ring (φ1.9x3.4)	660
IFW143B	フライホイールテーパードレットセット Fly Wheel Tapered Collet Set	495
IFW154	ダンパーブーツ Shock Boots	770
IFW324-01	ディスクプレートボルト(16.5mm/acre ブレーキ用 /4入) Disk Plate Bolt (16.5mm/for acre Brake/4pcs)	440
IFW332-01	ブッシュ(アルミナックルアーム用 /4入) Bush (for Aluminum Knuckle Arm/4pcs)	550
IFW339	3PC HD アルミクラッチシュー 3PC HD Aluminum Clutch Shoe	1760
IFW401B	SP アルミメカポスト(ガンメタリック / 4入 / MP9) SP Aluminum Radio Post (Gunmetal / 4pcs / MP9)	935
IFW415	ハードリアアサスシャフトスクリュー(3.5x49mm / 2入 / MP9) Hard Rear Lower Sus. Shaft Screw (3.5x49mm / 2pcs / MP9)	880
IFW416	6.8mm ハードボール(H=8.7/2入 /MP9) 6.8mm Hard Ball (H=8.7/2pcs/MP9)	605
IFW417	6.8mm ハードボール(H=10.2/2入 /MP9) 6.8mm Hard Ball (H=10.2/2pcs/MP9)	605
IFW458	ハードフロントロアサスシャフトスクリュー(3x42.8mm/2入 /MP9) Hard Front Lower Sus. Shaft Screw (3x42.8mm/2pcs/MP9)	1100
IFW459B	サーボセイバーアッセンブリー(ハードスプリング仕様 /MP10) Servo Saver Assy (Hard Spring Type/MP10)	2200
IFW467	ライトウェイトデフベベルシャフト(2入 /MP9) L/Weight Diff. Bevel Shaft (2pcs/MP9)	990
※ IFW472GM	ホイールナット(ガンメタ /4入 /セレーション付) Wheel Nut (Gunmetal/4pcs/for Serration)	1430
IFW473	ブレーキパッド(MP9) Brake Pad (MP9)	2090
IFW474	アルミフロントハブキャリアセット(L,R/17.5 /ガンメタリック /MP9) Aluminum Front Hub Carrier Set (L,R/17.5 /Gunmetal/MP9)	6820
IFW603	3PC クラッチセット(MP9/MP10) 3PC Clutch Set (MP9/MP10)	7480
IFW608	アルミリアハブキャリア(L,R/ ガンメタリック /MP10) Aluminum Rear Hub Carrier (L,R/Gunmetal/MP10)	7040
IFW618	リングギヤ(42T/MP10) Ring Gear (42T/MP10)	3520
IFW619	ドライブベベルギヤ(12T/MP10) Drive Bevel Gear (12T/MP10)	2090
IFW625	ホイールハブ(ガンメタリック / 2入 /MP10 TKI2) Wheel Hub (Gunmetal / 2pcs / MP10 TKI2)	1100
IFW625W	ホイールハブ(ワイド /ガンメタリック /2入 /MP10) Wheel Hub (Wide/Gunmetal/2pcs/MP10)	1100
IFW626	カーボンアッパープレート(MP10) Carbon Upper Plate (MP10)	2860
IFW627	カーボンセンターデフプレート(MP10) Carbon Center Diff. Plate (MP10)	2090
IFW628	カーボンメカプレート(MP10) Carbon Radio Plate (MP10)	4400
IFW630	カーボン AMB ホルダー(MP10/MP9) Carbon AMB Holder (MP10/MP9)	1540
IFW631	カーボンフロントダンパーステー(50/MP10) Carbon Front Shock Stay (50/MP10)	7150
IFW632	カーボンリアダンパーステー(58/MP10) Carbon Rear Shock Stay (58/MP10)	7480
IFW633	ライトウェイトショートダンパーブッシュ(MP10/2入) L/Weight Short Shock Bush (MP10/2pcs)	1100
IFW634-45S	ライトウェイトスパークギヤ(45T/MP10/w/IF403B) Light Weight Spur Gear (45T/MP10/w/IF403B)	3520
IS053B	6.8mm ボールエンド(オフセットタイプ /8入) 6.8mm Ball End (Offset Type/8pcs)	550
IS215	HD コーティングダンパーセット(L=58/MP10T) HD Coating Shock Set (L=58/MP10T)	7920
IS215-01	HD コーティングダンパーケース(L=58/2入) HD Coating Shock Case (L=58/2pcs)	4180
IS215-02	ダンパーシャフト(L=66) Shock Shaft (L=66)	990

品番 No.	パーツ名 Part Names	★定価 (税込)
LA43	ボールエンド 5.8φ(12入) 5.8mm Ball End (12pcs)	330
ORG06	シリコンOリング(P6/ オレンジ)15入 Silicone O-Ring (P6/Orange) 15pcs	440
UM729	マジックテープ(20x100/1入) Magic Tape (20x100/1pc)	330
W0142GM	アルミカラー(3x6x2mm/ ガンメタリック /6入) Aluminum Collar (3x6x2mm/Gunmetal/6pcs)	495
W0201H	5.8mm ハードボール(5入) 5.8mm Hard Ball (5pcs)	770
W0204	6.8mm ハードボール(H=4.8/4入) 6.8mm Hard Ball (H=4.8/4pcs)	770
1-W300910	ワッシャー(M3x9x1.0 / 10入) Washer (M3x9x1.0 / 10pcs)	440
1-W451005	ワッシャー(M4.5x10x0.5 / 10入) Washer (M4.5x10x0.5 / 10pcs)	440
1708B	カラーアンテナ黒キャップツキ(4入) Color Antenna (Black/4pcs)	550
1876	燃料フィルター Fuel Tank Filter	1100
92213	燃料チューブ(2.4x6x1000mm) Fuel Tube (2.4x6x1000mm)	770
92511	マフラスター Muffler Stay	660
92638	スナップピン(10入) Snap Pin (10pcs)	220
92653H	5.8mm ハードボールジョイント(3.0穴 / 4入) 5.8mm Hard Ball Joint (3.0 hole / 4pcs)	990
96641	3x5mm シムセット 3x5mm Shim Set	495
96772	13x16x0.15mm シム SUS(10入) 13x16x0.15mm Shim SUS	495
96773	8x12x0.2mm シム(5入) 8x12x0.2mm Shim (5pcs)	220
96774	5x20x0.2mm シム(5入) 5x20x0.2mm Shim (5pcs)	330
97002	ボディピン(1.6mm/10入 /FM29) Body Pin (1.6mm/10pcs/FM29)	275
97008-36H	ハードアジャストロッド(3x36mm / 2入) Hard Adjust Rod (3x36mm / 2pcs)	1045
97011-128B	ピン(2.5x12.8mm/6入) Pin (2.5x12.8mm/6pcs)	385
97035LW-13	ワンピースクラッチベル 13T (ライトウエイト) One Piece Clutch Bell 13T (Light Weight)	2530
97048	サイドミラーセット(1/8サイズ、1/10サイズ用) Side View Mirror Set (for 1/8,1/10 Size)	550
97049GM	リンケージストッパー(2mm/ ガンメタ /5入) Linkage Stopper (2mm/Gunmetal/5pcs)	715
97051	φ6.8 ボールエンド(HG/8入) φ6.8 Ball End (HG/8pcs)	440

※一部パーツ販売していないパーツがあります。
その場合、代替パーツ品番が記入されています。
Note that some parts are not sold as spare parts!

※表示価格は2022年4月1日現在のものです。

オプションパーツ

OPTIONAL PARTS

★ FOR JAPANESE MARKET ONLY.

品番 No.	パーツ名 Part Names	★定価 (税込)
IF346-03	ダイアフラム(ビッグダンパー用/4入) Diaphragm (For Big Shock/4pcs)	440
IF346-04LB	ライトウェイトダンパーブッシュ(ビッグダンパー用/4入) L/Weight Shock Bush (For Big Shock/4pcs)	1320
IF347-126	ダンパーピストン(φ1.2x6穴/2入/ビッグダンパー用) Shock Piston (φ1.2x6Hole/2pcs/For Big Shock)	550
IF347-128	ダンパーピストン(φ1.2x8穴/2入/ビッグダンパー用) Shock Piston (φ1.2x8Hole/2Pcs/For Big Shock)	550
IF347-135	ダンパーピストン(φ1.3x5穴/2入/ビッグダンパー用) Shock Piston (φ1.3x5Hole/2pcs/For Big Shock)	550
IF347-136	ダンパーピストン(φ1.3x6穴/2入/ビッグダンパー用) Shock Piston (φ1.3x6Hole/2pcs/For Big Shock)	550
IF347-138	ダンパーピストン(φ1.3x8穴/2入/ビッグダンパー用) Shock Piston (φ1.3x8Hole/2pcs/For Big Shock)	550
IF350-6514	ビッグダンパースプリング(S/グレー/6.5-1.4/L=70) Big Shock Spring (S/Gray/6.5-1.4/L=70)	1210
IF350-714	ビッグダンパースプリング(S/ライトブルー/7-1.4/L=70) Big Shock Spring (S/Light Blue/7-1.4/L=70)	1210
IF350-7514	ビッグダンパースプリング(S/オレンジ/7.5-1.4/L=70) Big Shock Spring (S/Orange/7.5-1.4/L=70)	1210
IF406-43	リングギヤ(43T/MP9) Ring Gear (43T/MP9)	2750
IF407-13	ドライブベベルギヤ(13T/MP9) Drive Bevel Gear (13T/MP9)	1430
IF421	フロントハブキャリア(MP9) Front Hub Carrier (MP9)	1320
IF443B	センターデフプレート(ガンメタリック/MP9) Center Diff. Plate (Gunmetal/MP9)	880
IF459-2.1	フロントスタビライザーバー(2.1mm/1入/MP9) Front Sway Bar (2.1mm/1pc/MP9)	495
IF459-2.3	フロントスタビライザーバー(2.3mm/1入/MP9) Front Sway Bar (2.3mm/1pc/MP9)	495
IF459-2.4	フロントスタビライザーバー(2.4mm/1入/MP9) Front Sway Bar (2.4mm/1pc/MP9)	495
IF459-2.5	フロントスタビライザーバー(2.5mm/1入/MP9) Front Sway Bar (2.5mm/1pc/MP9)	495
IF459-2.6	フロントスタビライザーバー(2.6mm/1入/MP9) Front Sway Bar (2.6mm/1pc/MP9)	495
IF459-2.7	フロントスタビライザーバー(2.7mm/1入/MP9) Front Sway Bar (2.7mm/1pc/MP9)	495
IF459-2.8	フロントスタビライザーバー(2.8mm/1入/MP9) Front Sway Bar (2.8mm/1pc/MP9)	495
IF459-2.9	フロントスタビライザーバー(2.9mm/1入/MP9/MP10) Front Sway Bar (2.9mm/1pc/MP9/MP10)	495
IF460-2.3	リヤスタビライザーバー(2.3mm/1入/MP9) Rear Sway Bar (2.3mm/1pc/MP9)	550
IF460-2.5	リヤスタビライザーバー(2.5mm/1入/MP9) Rear Sway Bar (2.5mm/1pc/MP9)	550
IF460-2.6	リヤスタビライザーバー(2.6mm/1入/MP9) Rear Sway Bar (2.6mm/1pc/MP9)	550
IF460-2.7	リヤスタビライザーバー(2.7mm/1入/MP9) Rear Sway Bar (2.7mm/1pc/MP9)	550
IF460-2.8	リヤスタビライザーバー(2.8mm/1入/MP9) Rear Sway Bar (2.8mm/1pc/MP9)	550
IF460-2.9	リヤスタビライザーバー(2.9mm/1入/MP9/MP10) Rear Sway Bar (2.9mm/1pc/MP9/MP10)	550
IF460-3.0	リヤスタビライザーバー(3.0mm/1入/MP9) Rear Sway Bar (3.0mm/1pc/MP9)	550
IF468	ブレーキローター(30mm/MP9 TKI2) Brake Rotor (30mm/MP9 TKI2)	1100
IF491BK	ウィング(ブラック/MP9 TKI4) Wing (Black/MP9 TKI4)	1320
IF491KG	ウィング(蛍光グリーン/MP9 TKI4) Wing (F-Green/MP9 TKI4)	1320
IF491KO	ウィング(蛍光オレンジ/MP9 TKI4) Wing (F-Orange/MP9 TKI4)	1320
IF491KR	ウィング(蛍光レッド/MP9 TKI4) Wing (F-Red/MP9 TKI4)	1320
IF491W	ウィング(ホワイト/MP9 TKI4) Wing (White/MP9 TKI4)	1320
IF602	メカプレート(ガンメタリック/MP10) Radio Plate (Gunmetal/MP10)	1980
IF603	フロントアッパープレート(ガンメタリック/MP10) Front Upper Plate (Gunmetal/MP10)	1100
IF604	ハードフロントダンパーステー(MP10) Hard Front Shock Stay (MP10)	5500
IF605	ハードリヤダンパーステー(MP10) Hard Rear Shock Stay (MP10)	6050
IF612H	リアロアササアーム(L,R/ハード/MP10) Hard Rear Lower Sus. Arm (L,R/Hard/MP10)	1100
IF613H	ハードリヤハブキャリア(MP10) Hard Rear Hub Carrier (MP10)	990

品番 No.	パーツ名 Part Names	★定価 (税込)
IF616KG	カラーサスブッシュセット(蛍光グリーン/MP10) Color Sus. Bush Set (F-Green/MP10)	550
IF616W	カラーサスブッシュセット(ホワイト/MP10) Color Sus. Bush Set (White/MP10)	550
IF625H	HD フロントロアササアーム(L,R/ハード/MP10) HD Front Lower Sus. Arm (L,R/Hard/MP10)	1100
IF625S	HD フロントロアササアーム(L,R/ソフト/MP10) HD Front Lower Sus. Arm (L,R/Soft/MP10)	990
IFB021	ボディ(MP10/0.8mm) Body (MP10/0.8mm)	3740
IFB021H	ボディ(MP10/1.0mm/ハード) Body (MP10/1.0mm/Hard)	3850
IFB023H	ボディ(MP10 TKI2/1.0mm/ハード) Body (MP10 TKI2/1.0mm/Hard)	3960
IFF001KRB	バッテリー&レシーバーボックスセット(蛍光レッド/MP10/MP9) Battery & Receiver Box Set (F-Red/MP10/MP9)	1980
IFF001KYB	バッテリー&レシーバーボックスセット(蛍光イエロー/MP10/MP9) Battery & Receiver Box Set (F-Yellow/MP10/MP9)	1980
IFF001WB	バッテリー&レシーバーボックスセット(ホワイト/MP10/MP9) Battery & Receiver Box Set (White/MP10/MP9)	1980
IFF005KR	カラーサイドガード(蛍光レッド/MP10) Color Side Guard (F-Red/MP10)	1100
IFF005KY	カラーサイドガード(蛍光イエロー/MP10) Color Side Guard (F-Yellow/MP10)	1100
IFF005W	カラーサイドガード(ホワイト/MP10) Color Side Guard (White/MP10)	1100
IFH006KG	ディッシュホイール(4入/蛍光グリーン/MP9 TKI4) Dish Wheel (4pcs/F-Green/MP9 TKI4)	1980
IFH006KO	ディッシュホイール(4入/蛍光オレンジ/MP9 TKI4) Dish Wheel (4pcs/F-Orange/MP9 TKI4)	1980
IFH006KR	ディッシュホイール(4入/蛍光レッド/MP9 TKI4) Dish Wheel (4pcs/F-Red/MP9 TKI4)	1980
IFH006W	ディッシュホイール(4入/ホワイト/MP9 TKI4) Dish Wheel (4pcs/White/MP9 TKI4)	1980
IFH006KY-H	ハードディッシュホイール(4入/蛍光イエロー/MP9 TKI4) Hard Dish Wheel (4pcs/F-Yellow/MP9 TKI4)	1980
IFH006W-H	ハードディッシュホイール(4入/ホワイト/MP9 TKI4) Hard Dish Wheel (4pcs/White/MP9 TKI4)	1980
IFS001-715	ビッグダンパースプリング(ブルー/7-1.5/L=70) Big Shock Spring (Blue/7-1.5/L=70)	1320
IFS001-815	ビッグダンパースプリング(ライトパープル/8-1.5/L=70) Big Shock Spring (Light Purple/8-1.5/L=70)	1320
IFS002-815	ビッグダンパースプリング(ブルー/8-1.5/L=81) Big Shock Spring (Blue/8-1.5/L=81)	1320
IFS002-8515	ビッグダンパースプリング(レッド/8.5-1.5/L=81) Big Shock Spring (Red/8.5-1.5/L=81)	1320
IFS002-915	ビッグダンパースプリング(ライトパープル/9-1.5/L=81) Big Shock Spring (Light Purple/9-1.5/L=81)	1320
IFS003-1015	ビッグダンパースプリング(ライトパープル/10-1.5/L=85) Big Shock Spring (Light Purple/10-1.5/L=85)	1320
IFS003-915	ビッグダンパースプリング(ブルー/9-1.5/L=85) Big Shock Spring (Blue/9-1.5/L=85)	1320
IFS004-1014	ビッグダンパースプリング(グレー/10-1.4/L=95) Big Shock Spring (Gray/10-1.4/L=95)	1540
IFS004-10514	ビッグダンパースプリング(ライトブルー/10.5-1.4/L=95) Big Shock Spring (LightBlue/10.5-1.4/L=95)	1540
IFS004-1114	ビッグダンパースプリング(オレンジ/11-1.4/L=95) Big Shock Spring (Orange/11-1.4/L=95)	1540
IFW52B	3PC クラッチシュー 3PC Clutch Shoe	1980
IFW53H	3PC クラッチスプリング(1.10) 3PC Clutch Spring (1.10)	440
IFW53M	3PC クラッチスプリング(0.95) 3PC Clutch Spring (0.95)	440
IFW53S	3PC クラッチスプリング(0.90) 3PC Clutch Spring (0.90)	440
IFW136	3PC アルミクラッチシュー 3PC Aluminum Clutch Shoe	1650
IFW405-128	SP ダンパーピストン(φ1.2x8穴/2入/ビッグダンパー) SP Shock Piston (φ1.2x8 Hole/2pcs/for Big Boa Shock)	660
IFW405-138	SP ダンパーピストン(φ1.3x8穴/2入/ビッグダンパー) SP Shock Piston (φ1.3x8 Hole/2pcs/for Big Boa Shock)	660
IFW405-148	SP ダンパーピストン(φ1.4x8穴/2入/ビッグダンパー) SP Shock Piston (φ1.4x8 Hole/2pcs/for Big Boa Shock)	660
IFW412	アルミフロントハブキャリアセット(L,R/ガンメタリック/MP9) Aluminum Front Hub Carrier Set (L,R/Gunmetal/MP9)	6820
IFW426	アルミ AMB ホルダー(MP9 TKI3) Aluminum AMB Holder (MP9 TKI3)	1210
IFW428	スイッチプレート(スタンダード/ガンメタリック/MP9 TKI3) Switch Plate (Standard/Gunmetal/MP9 TKI3)	1430
IFW429	スイッチプレート(電子スイッチ用/ガンメタリック/MP9 TKI3) Switch Plate (E-Switch/Gunmetal/MP9 TKI3)	1430

オプションパーツ OPTIONAL PARTS

★ FOR JAPANESE MARKET ONLY.

品番 No.	パーツ名 Part Names	★定価 (税込)
IFW436	アルミフロントハブキャリアセット(L,R/16°/ガンメタリック/MP9) Al Front Hub Carrier Set (L,R/16°/Gunmetal/MP9)	6820
IFW438-05	リヤハブキャリアアセティングウェイト(5g/2入/MP9) Rear Hub Carrier Setting(5g/2pcs/MP9)	2640
IFW438-10	リヤハブキャリアアセティングウェイト(10g/2入/MP9) R-Hub Carrier Setting Weight(10g/2pcs/MP9)	2640
IFW438-15	リヤハブキャリアアセティングウェイト(15g/2入/MP9) R-Hub Carrier Setting Weight(15g/2pcs/MP9)	2640
IFW446	アルミ車高ゲージ(ガンメタリック/MP9) Aluminum Ride Height Gauge (Gunmetal/MP9)	880
IFW448	アルミロングレンジステアリングサーボホーン(フタバ用/MP9/ST-RR) Al Long Range Steering Servo Horn (FUTABA/MP9/ST-RR)	1540
IFW449	アルミロングレンジステアリングサーボホーン(サンワ/KO用/MP9/ST-RR) Al Long Range Steering Servo Horn (SANWA/KO/MP9/ST-RR)	1540
IFW450	アルミハードアッパーサーボセイバー(MP9) Aluminum Hard Upper Servo Saver (MP9)	2530
IFW453	マニホールドサポート(INFERNO MP9) Manifold Support (INFERNO MP9)	880
IFW454	アルミスロットルサーボホーン(フタバ用/MP9) Aluminum Throttle Servo Horn (FUTABA/MP9)	2750
IFW455	アルミスロットルサーボホーン(サンワ/KO用/MP9) Aluminum Throttle Servo Horn (SANWA/KO/MP9)	2750
IFW457-7514	ビッグダンパースプリング(グレー/7.5-1.4/L=78) Big Shock Spring (Gray/7.5-1.4/L=78)	1210
IFW457-814	ビッグダンパースプリング(ライトブルー/8-1.4/L=78) Big Shock Spring (Light Blue/8-1.4/L=78)	1210
IFW457-8514	ビッグダンパースプリング(オレンジ/8.5-1.4/L=78) Big Shock Spring (Orange/8.5-1.4/L=78)	1210
IFW461	アルミフロントハブキャリアセット(L,R/19°/ガンメタリック/MP9) Al Front Hub Carrier Set (L,R/19°/Gunmetal/MP9)	6820
IFW468B	フロントハブキャリアセット(L,R/17.5°/MP9) Front Hub Carrier Set (L,R/17.5°/MP9)	1320
IFW469	エアレーションキャップセット(スレテッドビッグダンパー/MP9) Aeration Cap Set (Threaded Big Shock/MP9)	3300
IFW472BL	ホイールナット(ブルー/4入/セレーション付) Wheel Nut (Blue/4pcs/for Serration)	1430
IFW472R	ホイールナット(レッド/4入/セレーション付) Wheel Nut (Red/4pcs/for Serration)	1430
IFW601B	チタンロッドセット(MP10) Titanium Rod Set (MP10)	10450
IFW602	チタンビスセット(MP10) Titanium Screw Set (MP10)	7700
IFW604-10	フロントシャシーウェイト(10g/MP10/MP9e EVO.) Front Chassis Weight (10g/MP10/MP9e EVO.)	2200
IFW604-20	フロントシャシーウェイト(20g/MP10/MP9e EVO.) Front Chassis Weight (20g/MP10/MP9e EVO.)	2420
IFW605-10	リヤシャシーウェイト(10g/MP10/MP9e EVO.) Rear Chassis Weight (10g/MP10/MP9e EVO.)	2200
IFW605-20	リヤシャシーウェイト(20g/MP10/MP9e EVO.) Rear Chassis Weight (20g/MP10/MP9e EVO.)	2420
IFW606	ブラスリヤハブブッシュセット(MP10) Brass Rear Hub Carrier Bush Set (MP10)	1980
IFW609	アルミステアリングサーボホーン(フタバ用/18.5mm/MP10/MP9) Aluminum Steering Servo Horn (FUTABA/18.5/MP10/MP9)	1540
IFW610	アルミステアリングサーボホーン(サンワ/KO用/18.5mm/MP10/MP9) Aluminum Steering Servo Horn (SANWA/KO/18.5/MP10/MP9)	1540
IFW611-0	ブラスフロントハブキャリアブッシュ(O/MP10) Brass Front Hab Carrier Bush (O/MP10)	1540
IFW611-1	ブラスフロントハブキャリアブッシュ(±1/MP10) Brass Front Hab Carrier Bush (±1/MP10)	1540
IFW612	ライトウェイトロングダンパーブッシュ(リヤ用/MP10/2入) L/Weight Long Shock Bush (Rear/MP10/2pcs)	1100
IFW613	HD キャップユニバーサルスイングシャフト(2入/94/MP10) HD Cap U-Swing Shaft (2pcs/94/MP10)	4400
IFW614	HD キャップセンターユニバーサルスイングシャフト(1入/82/MP10) HD Cap C-Universal Swing Shaft (1pc/82/MP10)	2530
IFW615	HD キャップセンターユニバーサルスイングシャフト(1入/116/MP10) HD Cap C-Universal Swing Shaft (1pc/116/MP10)	2640
IFW616	HD センターカップジョイント(1入/MP10/MP9RS/IF280B) HD Center Cup Joint (1pc/MP10/MP9RS/IF280B)	770
IFW617	センタースイングシャフト(L=121/1入/MP10) Center Swing Shaft (L=121/1pc/MP10)	1100
IFW621	スチールデフベベルギヤセット(12T/18T/F,R用/MP10/MP9) Steel Diff.Bevel Gear Set (12T/18T/F,R/MP10/MP9)	8250
IFW621-01	デフベベルシャフト(27.3/2入/F,R用/MP10/MP9) Diff. Bevel Shaft (27.3/2pcs/F,R/MP10/MP9)	770
IFW622	スチールデフベベルギヤセット(12T/18T/センター用/MP10/MP9) Steel Diff.Bevel Gear Set (12T/18T/Center/MP10/MP9)	8250
IFW622-01	デフベベルシャフト(31.8/2入/センター用/MP10/MP9) Diff. Bevel Shaft (31.8/2pcs/Center/MP10/MP9)	770
IFW623	HD フロントダンパーステー(50/MP10) HD Front Shock Stay (50/MP10)	5500

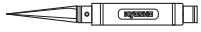
品番 No.	パーツ名 Part Names	★定価 (税込)
IFW624	HD リヤダンパーステー(58/MP10) HD Rear Shock Stay (58/MP10)	6050
IFW625N	ホイールハブ(ナロー/ガンメタリック/2入/MP10 TKI2) Wheel Hub (Narrow / Gunmetal / 2pcs / MP10 TKI2)	1100
IFW629	アルミフロントハブキャリアセット(L,R/22°/ガンメタリック/MP10) Al Front Hub Carrier Set (L,R/22°/Gunmetal/MP10)	7480
IFW634-46S	ライトウェイトスパーギヤ(46T/MP10/w/IF403B) Light Weight Spur Gear (46T/MP10/w/IF403B)	3520
IFW635	カーボンフロントダンパーステー(47/MP10) Carbon Front Shock Stay (47/MP10)	7150
IS106-7514	ビッグダンパースプリング(M/グレー/7.5-1.4/L=84) Big Shock Spring (M/Gray/7.5-1.4/L=84)	1210
IS106-814	ビッグダンパースプリング(M/ライトブルー/8-1.4/L=84) Big Shock Spring (M/Light Blue/8-1.4/L=84)	1210
TBT0336	ターンバックルロッド(チタン/3x36/1入) Turmbuckle Rod (Titanium/3x36/1pc)	1980
TBT0450	ターンバックルロッド(チタン/4x50/2入) Turmbuckle Rod (Titanium/4x50/2pcs)	3520
TBT0538	ターンバックルロッド(チタン/5x38/2入) Turmbuckle Rod (Titanium/5x38/2pcs)	3300
36372W	ショックオイルデカール(ホワイト) Shock Oil Decal (White)	660
36372Y	ショックオイルデカール(イエロー) Shock Oil Decal (Yellow)	660
92214	SP マフラープレッシャーチューブ(2.4x6x500mm) SP Muffler Pressure Tube (2.4x6x500mm)	715
96176	HG エアークリーナーオイル(グリーン/100cc) HG Air Cleaner Oil (Green/100cc)	1540
97035LW-14	ワンピースクラッチベル 14T(ライトウエイト) One Piece Clutch Bell 14T (Light Weight)	2530
97045	マフラーガスケット(21-28クラス/5入) Muffler Gasket (21-28 Class/5pcs)	1320
1-N2630NA-GM	ナット(M2.6x3.0) ナイロン(アルミ/ガンメタ/5入) Nut(M2.6x3.0) Nylon (Aluminium/Gunmetal/5pcs)	550
1-N3033NA-GM	ナット(M3x3.3) ナイロン(アルミ/ガンメタ/5入) Nut(M3x3.3) Nylon (Aluminum /Gunmetal/5pcs)	770
1-S12606HT	ボタンビス(M2.6x6)(ヘックス/チタン/5入) Button Screw (Hex/Titanium/M2.6x6/5pcs)	550

その他 OTHERS

★ FOR JAPANESE MARKET ONLY.

品番 No.	パーツ名 Part Names	内容 Description	★定価 (税込)
80823 BK	Big K 2.0 ピットマット ブラック Big K 2.0 Pit Mat Black (61x122cm)	サイズ / 1200x600mm Size / 1200x600mm	4400
80823 R	Big K 2.0 ピットマット レッド Big K 2.0 Pit Mat Red (61x122cm)	サイズ / 1200x600mm Size / 1200x600mm	4400
96161	セッティングウエイト Setting Weight	バランス取用ウエイト Weights for balance adjustment	528

品番 No.	パーツ名 Part Names	内容 Description	★定価 (税込)
96165B	アルミテープ (40x2500mm) Aluminum Tape (40x2500mm)	ボディの補修、補強用テープ Tape to repair/reinforce body 配線の固定にも最適 Most suitable for fixation of the wiring	495

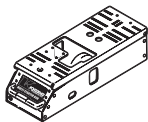


カナイツール YUICHI KANAI TOOLS

★ FOR JAPANESE MARKET ONLY.

品番 No.	パーツ名 Part Names	内容 Description	★定価 (税込)
YKW003 B	KANAI TOOL マイナスドライバー(6mm) KANAI TOOL Screw Driver (Flat/6mm)	それぞれビットの単品売りがあります。 There is a bit single article of a spare.	2420
YKW003 B-1	KANAI TOOL ビット(マイナス/6mm) KANAI TOOL Bit (Flat/6mm)	スペア用 Spare	1430
YKW005 B	KANAI TOOL マイナスドライバー(3mm/ロング) KANAI TOOL Screw Driver (Flat/3mm/Long)	それぞれビットの単品売りがあります。 There is a bit single article of a spare.	1870
YKW005 B-1	KANAI TOOL ビット(マイナス/3mm/ロング) KANAI TOOL Bit (Flat/3mm/Long)	スペア用 Spare	1320
YKW006 B	KANAI TOOL プラスドライバー(No.1) KANAI TOOL Screw Driver (No.1)	3~4mmプラスビス用ツール Tool for 3~4mm Phillips screw それぞれビットの単品売りがあります。 There is a bit single article of a spare.	2310
YKW006 B-1	KANAI TOOL ビット(プラス/No.1) KANAI TOLL Bit (Screw Driver/No.1)	スペア用 Spare	1320
YKW007 B	KANAI TOOL プラスドライバー(No.2) KANAI TOOL Screw Driver (No.2)	2~2.6mmプラスビス用ツール Tool for 2~2.6mm Phillips screw それぞれビットの単品売りがあります。 There is a bit single article of a spare.	2420
YKW007 B-1	KANAI TOOL ビット(プラス/No.2) KANAI TOOL Bit (Screw Driver/No.2)	スペア用 Spare	1540
YKW008	T型ホイールレンチ(1/8サイズ) T-Wheel Wrench (1/8 Size)	ホイールナット用ツール Tool for Wheel nut	3520
YKW011	スパナ(5.5-7.0) Spanner (5.5-7.0)		1760
YKW012	スパナ(6.5-8.0) Spanner (6.5-8.0)		1760
YKW015 B	KANAI TOOL 6角レンチドライバー(1.5mm) KANAI TOOL Hex Wrench Driver (1.5mm)	3mmセットビス用ツール Tool for 3mm Set screw それぞれビットの単品売りがあります。 There is a bit single article of a spare.	1870
YKW015 B-1	KANAI TOOL ビット(6角/1.5mm) KANAI TOOL Bit (Hex/1.5mm)	スペア用 Spare	1210
YKW020 BPB	KANAI TOOL ボールポイントドライバー(2.0mm) KANAI TOOL Ball Point Driver (2.0mm)	3mmヘックスビス用ツール Tool for 3mm Hex screw それぞれビットの単品売りがあります。 There is a bit single article of a spare.	2420
YKW020 BPB-1	KANAI TOOL ビット(ボールポイント/2.0mm) KANAI TOOL Bit (Ball Point/2.0mm)	スペア用 Spare	1540

品番 No.	パーツ名 Part Names	内容 Description	★定価 (税込)
YKW020 TC	KANAI TOOL 6角レンチドライバー(2.0mm/チタンコート) KANAI TOOL Hex Wrench Driver (2.0mm/Ti-Coating)	3mmヘックスビス用ツール Tool for 3mm Hex screw それぞれビットの単品売りがあります。 There is a bit single article of a spare.	2530
YKW020 TC-1	KANAI TOOL ビット(6角/2.0mm/チタンコート) KANAI TOOL Bit (Hex/2.0mm/Ti-Coating)		1430
YKW025 B	KANAI TOOL 6角レンチドライバー(2.5mm) KANAI TOOL Hex Wrench Driver (2.5mm)	3mmキャップビス用ツール Tool for 3mm Cap screw それぞれビットの単品売りがあります。 There is a bit single article of a spare.	1980
YKW025 B-1	KANAI TOOL ビット(6角/2.5mm) KANAI TOOL Bit (Hex/2.5mm)	スペア用 Spare	1100
YKW025 BPB-1	KANAI TOOL ビット(ボールポイント/2.5mm) KANAI TOOL Bit (Ball Point/2.5mm)	スペア用 Spare	1540
YKW030 B	KANAI TOOL 6角レンチドライバー(3.0mm) KANAI TOOL Hex Wrench Driver (3.0mm)	4mmキャップビス用ツール Tool for 4mm Cap screw それぞれビットの単品売りがあります。 There is a bit single article of a spare.	2090
YKW030 B-1	KANAI TOOL ビット(6角/3.0mm) KANAI TOOL Bit (Hex/3.0mm)	スペア用 Spare	1210
YKW030 BPB	KANAI TOOL ボールポイントドライバー(3.0mm) KANAI TOOL Ball Point Driver (3.0mm)	4mmキャップビス用ツール Tool for 4mm Cap screw それぞれビットの単品売りがあります。 There is a bit single article of a spare.	2420
YKW030 BPB-1	KANAI TOOL ビット(ボールポイント/3.0mm) KANAI TOOL Bit (Ball Point/3.0mm)	スペア用 Spare	1540
YKW055 BXB	KANAI TOOL ボックスドライバー(5.5mm) KANAI TOOL Box Driver (5.5mm)	3mmナット用ツール Tool for 3mm Nut それぞれビットの単品売りがあります。 There is a bit single article of a spare.	2620
YKW055 BXB-1	KANAI TOOL ビット(ボックス/5.5mm) KANAI TOOL Bit (Box/5.5mm)	スペア用 Spare	1650
YKW070 BXB	KANAI TOOL ボックスドライバー(7.0mm) KANAI TOOL Box Driver (7.0mm)	4mmナット用ツール Tool for 4mm Nut それぞれビットの単品売りがあります。 There is a bit single article of a spare.	2750
YKW070 BXB-1	KANAI TOOL ビット(ボックス/7.0mm) KANAI TOOL Bit (Box/7.0mm)	スペア用 Spare	1650
YKW102	スパナセット(5.5-7.0/6.5-8.0) Spanner (5.5-7.0/6.5-8.0)		3190

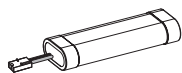


エレクトリック ELECTRIC

★ FOR JAPANESE MARKET ONLY.

品番 No.	パーツ名 Part Names	内容 Description	★定価 (税込)
OR12244	ORION 1700 レシーバーパック 俵型 (ユニプラグ) 1700 Receiver Pack Hump (Uni Plug)	受信機用ニッケル水素バッテリー Ni-MH battery for receiver 決勝などの長時間レースにてバッテリー切れ トラブルを減少させる大容量受信機バッテリー Large-capacity receiver battery that reduces problems such as running out of battery in long races such as finals	2750
36209	マルチスターターボックス 2.0 Multi Starter Box 2.0	1/10~1/8 モデル用 For 1/10~1/8 models エンジン始動用スターターボックス For starting the engine. 別途 7.2V バッテリー 2 本必要 Requires two 7.2V batteries	8580
36215	スパークブースター 2.0(コンディションメーター付) Spark Booster 2.0	バッテリーコンディションメーター付プラグヒーター Spark booster with battery condition meter	1980
36216S	スパークブースター 2.0 オリオン 2200 付 SPARK BOOSTER with ORION 2200	バッテリーコンディションメーター付プラグヒーター Spark booster with battery condition meter コンパクトタイプのプラグヒーター Compact plug heater	2860
36216S-01	オリオン 2200 パラセル(スパークブースター用) ORION 2200 Loose Cell (for Spark Booster)		880

品番 No.	パーツ名 Part Names	内容 Description	★定価 (税込)
36217	ブースターチャージャー 2.0 Glow Starter Charger	デジタルピークオートカット付プラグヒーターチャージャー Plug heater delta peak auto-cut charger スパークブースター用充電器 Charger for plug heater 別途 12V 電源が必要 Requires 12V power source バッテリーの残量確認が容易な コンディションメーター付 Condition meter allows easy check of remaining battery power	2090
72002	SPEED HOUSE C-02B AC ピークチャージャー SPEED HOUSE C-02B AC PEAK CHARGER		3080
GAB2201	Gens ace LiPo 2500(7.4V/ レシーバー用 / 俵型) GA-B-RX-2500-2S2P-JR	受信機用電源 For receiver	3520



バッテリー BATTERY

★ FOR JAPANESE MARKET ONLY.

品番 No.	パーツ名 Part Names	内容 Description	★定価 (税込)
71322	SPEED HOUSE 7.2V 22HV Ni-MH バッテリー SPEED HOUSE 7.2V 22HV Ni-MH Battery	7.2V ニッケル水素バッテリー 7.2V Ni-MH Battery	2750

品番 No.	パーツ名 Part Names	内容 Description	★定価 (税込)
71324	SPEED HOUSE 7.2V 36HV Ni-MH バッテリー SPEED HOUSE 7.2V 36HV Ni-MH Battery	7.2V ニッケル水素バッテリー 7.2V Ni-MH Battery	4950



ツール TOOL

★ FOR JAPANESE MARKET ONLY.

品番 No.	パーツ名 Part Names	内容 Description	★定価 (税込)
36219	SP ナイフエッジリーマー SP Knife Edge Reamer	ボディのマウント用穴開けに便利 Tool for making holes on bodies.	1980
36219P	SP ナイフエッジリーマー プラス SP Knife Edge Reamer Plus	ボディのマウント用穴開けに便利 (段付き) Tool for making holes on bodies. (with Measurement Steps)	2200
36261B	KRF ステンレスポリカボディカッター ストレート KRF Stainless PC-Body Scissors Straight	ポリカボディ用ハサミ Scissors for PC-body.	770
36262B	KRF ステンレスポリカボディカッター カーブ KRF Stainless PC-Body Scissors Curve	ポリカボディ用ハサミ Scissors for PC-body.	770

品番 No.	パーツ名 Part Names	内容 Description	★定価 (税込)
80165	クロスレンチ (5.5/7.0/8.0/10mm) Cross Wrench (5.5/7.0/8.0/10mm)		990
80166	フライホイールプーラー Flywheel Puller	フライホイール取外し工具 Detaching tool for flywheel.	4180
80167	フライホイールレンチ Flywheel Wrench	フライホイール取外し工具 Detaching tool for flywheel.	3080
96424	フューエルポンプ 500cc Fuel Bottle 500cc	スピーディーな給油が可能 For quick refueling.	1650
36228 BK	メンテナンススタンド ロータイプ(ブラック) Maintenance Stand Type Low (Black)	ダンパースタンド、簡易ビスホルドマグネット付き Shock Stand, with screw and magnet	1760
36228 R	メンテナンススタンド ロータイプ(レッド) Maintenance Stand Type Low (Red)	ダンパースタンド、簡易ビスホルドマグネット付き Shock Stand, with screw and magnet	1760



ボックス・バック BOX・BAG

★ FOR JAPANESE MARKET ONLY.

品番 No.	パーツ名 Part Names	内容 Description	★定価 (税込)
80460	ピットボックス DX Pit Box DX	工具収納に最適 Good for storing tools サイズ / 542x300x397mm Size / 542x300x397mm	17600
80461	ピットボックス Pit Box	工具収納に最適 Good for storing tools サイズ / 420x240x330mm Size / 420x240x330mm	7480
80462	ツールボックス Tool Box	サイズ / 330x230x65mm Size / 330x230x65mm	1980
80463	パーツボックス L Parts Box L	サイズ / 410x264x43mm Size / 410x264x43mm	1980
80464	パーツボックス M Parts Box M	サイズ / 232x122x32mm Size / 232x122x32mm	605
80465	パーツボックス S Parts Box S	サイズ / 120x83x25mm Size / 120x83x25mm	165
80466	パーツボックス SS Parts Box SS	サイズ / 89x36x26mm Size / 89x36x26mm	3 入 3pcs 440

品番 No.	パーツ名 Part Names	内容 Description	★定価 (税込)
87615B	KYOSHO キャリングバッグ L KYOSHO Carrying Bag L	サイズ / 350x550x540mm Size / 350x550x540mm	9350
87618	KYOSHO キャリングケース(ブラック) KYOSHO Carrying Case (Black)	サイズ / 320x560x220mm Size / 320x560x220mm	4620
87619	KYOSHO キャリングケース(レッド) KYOSHO Carrying Case (Red)	サイズ / 320x560x220mm Size / 320x560x220mm	4620



ケミカル・オイル CHEMICAL・OIL

★ FOR JAPANESE MARKET ONLY.

品番 No.	パーツ名 Part Names	内容 Description	★定価 (税込)
96162	リングギヤグリス (3g) Ring Gear Grease (3g)	フッ素樹脂特殊グリス Fluorine special grease. ギヤの磨耗を減少 Reduces wearing of gear	440
96169	エアークリーナーオイル (100cc) Air Cleaner Oil (100cc)	エアークリーナー専用オイル Oil for air cleaner	880
96176	HG エアークリーナーオイル (グリーン/100cc) HG Air Cleaner Oil (Green/100cc)		1540

品番 No.	パーツ名 Part Names	内容 Description	★定価 (税込)
96508	HG ジョイントグリス HG Joint Grease	ジョイント部用グリス Grease for joint part. 金属パーツの干渉部に使用 磨耗を抑える Use into metal joint parts. Reduces the wear	880

シリコンオイル SILICONE OIL

★ FOR JAPANESE MARKET ONLY.

品番 No.	パーツ名 Part Names	内容 Description	★定価 (税込)	品番 No.	パーツ名 Part Names	内容 Description	★定価 (税込)	品番 No.	パーツ名 Part Names	内容 Description	★定価 (税込)
SIL 0250	シリコンオイル#250 (40cc) Silicone Oil #250 (40cc)	ダンパー用 for shocks.	各1210	SIL 1300	シリコンオイル#1300 (40cc) Silicone Oil #1300 (40cc)	デフ用 for diffs.	各660	SIL 200000	シリコンオイル#200000 (40cc) Silicone Oil #200000 (40cc)	デフ用 for diffs.	各1430
SIL 0300-8	シリコンオイル#300 (80cc) Silicone Oil #300 (80cc)			SIL 2000B	シリコンオイル#2000 (40cc) Silicone Oil #2000 (40cc)			SIL 300000	シリコンオイル#300000 (40cc) Silicone Oil #300000 (40cc)		
SIL 0350-8	シリコンオイル#350 (80cc) Silicone Oil #350 (80cc)			SIL 3000B	シリコンオイル#3000 (40cc) Silicone Oil #3000 (40cc)			SIL 500000	シリコンオイル#500000 (40cc) Silicone Oil #500000 (40cc)		
SIL 0400-8	シリコンオイル#400 (80cc) Silicone Oil #400 (80cc)			SIL 4000B	シリコンオイル#4000 (40cc) Silicone Oil #4000 (40cc)			SIL 1000000	シリコンオイル#1000000 (20cc) Silicone Oil #1000000 (20cc)		
SIL 0450-8	シリコンオイル#450 (80cc) Silicone Oil #450 (80cc)			SIL 5000B	シリコンオイル#5000 (40cc) Silicone Oil #5000 (40cc)						
SIL 0500-8	シリコンオイル#500 (80cc) Silicone Oil #500 (80cc)			SIL 6000B	シリコンオイル#6000 (40cc) Silicone Oil #6000 (40cc)						
SIL 0550-8	シリコンオイル#550 (80cc) Silicone Oil #550 (80cc)			SIL 7000B	シリコンオイル#7000 (40cc) Silicone Oil #7000 (40cc)						
SIL 0600-8	シリコンオイル#600 (80cc) Silicone Oil #600 (80cc)			SIL 8000B	シリコンオイル#8000 (40cc) Silicone Oil #8000 (40cc)						
SIL 0650-8	シリコンオイル#650 (80cc) Silicone Oil #650 (80cc)			SIL 9000B	シリコンオイル#9000 (40cc) Silicone Oil #9000 (40cc)						
SIL 0700-8	シリコンオイル#700 (80cc) Silicone Oil #700 (80cc)			SIL 10000B	シリコンオイル#10000 (40cc) Silicone Oil #10000 (40cc)						
SIL 0750-8	シリコンオイル#750 (80cc) Silicone Oil #750 (80cc)			SIL 15000B	シリコンオイル#15000 (40cc) Silicone Oil #15000 (40cc)						
SIL 0800-8	シリコンオイル#800 (80cc) Silicone Oil #800 (80cc)			SIL 20000B	シリコンオイル#20000 (40cc) Silicone Oil #20000 (40cc)						
SIL 0850-8	シリコンオイル#850 (80cc) Silicone Oil #850 (80cc)			SIL 30000B	シリコンオイル#30000 (40cc) Silicone Oil #30000 (40cc)						
				SIL 40000B	シリコンオイル#40000 (40cc) Silicone Oil #40000 (40cc)						
				SIL 50000B	シリコンオイル#50000 (40cc) Silicone Oil #50000 (40cc)						
				SIL 60000B	シリコンオイル#60000 (40cc) Silicone Oil #60000 (40cc)						
				SIL 100000B	シリコンオイル#100000 (40cc) Silicone Oil #100000 (40cc)						
				SIL 100000B	シリコンオイル#100000 (40cc) Silicone Oil #100000 (40cc)						

ビス・ナット・リング・ワッシャー (1) Screw, Nut, Ring, Washer (1)

★ FOR JAPANESE MARKET ONLY.

品番 No.	品名 Parts Names	入数 Quantity	★定価 (税込)
Cリング C-Ring			
1-C11	Cリング(C11/10入) C-Ring(C11/10pcs)	10pcs	220
Eリング E-Ring			
1-E015	Eリング(E1.5/10入) E-Ring(E1.5/10pcs)	10pcs	165
1-E020	Eリング(E2.0/10入) E-Ring(E2.0/10pcs)	10pcs	165
1-E025	Eリング(E2.5/10入) E-Ring(E2.5/10pcs)	10pcs	165
1-E030	Eリング(E3.0/10入) E-Ring(E3.0/10pcs)	10pcs	165
1-E040	Eリング(E4.0/10入) E-Ring(E4.0/10pcs)	10pcs	165
1-E050	Eリング(E5.0/10入) E-Ring(E5.0/10pcs)	10pcs	165
1-E060	Eリング(E6.0/10入) E-Ring(E6.0/10pcs)	10pcs	165
1-E070	Eリング(E7.0/6入) E-Ring(E7.0/6pcs)	6pcs	165
1-E100	Eリング(E10.0/6入) E-Ring(E10.0/6pcs)	6pcs	165
ナット Nut			
1-N2016	ナット(M2x1.6/10入) Nut(M2x1.6/10pcs)	10pcs	220
1-N2620	ナット(M2.6x2.0/10入) Nut(M2.6x2.0/10pcs)	10pcs	220
1-N3024	ナット(M3x2.4/10入) Nut(M3x2.4/10pcs)	10pcs	220
1-N4032	ナット(M4x3.2/10入) Nut(M4x3.2/10pcs)	10pcs	220
アルミナット Aluminium Nut			
1-N3024A-R	ナット(M3x2.4)(アルミ/レッド/5入) Nut(M3x2.4)(Aluminium/Red/5pcs)	5pcs	440
ナイロンナット Nylon Nut			
1-N2630N	ナット(M2.6x3.0) ナイロン (5入) Nut(M2.6x3.0) Nylon (5pcs)	5pcs	220
1-N3033N	ナット(M3x3.3) ナイロン (5入) Nut(M3x3.3) Nylon (5pcs)	5pcs	220
1-N3043N	ナット(M3x4.3) ナイロン (5入) Nut(M3x4.3) Nylon (5pcs)	5pcs	220
1-N4055N	ナット(M4x5.5) ナイロン (5入) Nut(M4x5.5) Nylon (5pcs)	5pcs	220
1-N5050N	ナット(M5x5.0) ナイロン (5入) Nut(M5x5.0) Nylon (5pcs)	5pcs	220
1-N6060N	ナット(M6x6.0) ナイロン (5入) Nut(M6x6.0) Nylon (5pcs)	5pcs	550
アルミナイロンナット Aluminium Nylon Nut			
1-N2630NA-GM	ナット(M2.6x3.0) ナイロン(アルミ/ガンメタ/5入) Nut(M2.6x3.0) Nylon (Aluminium/Gunmetal/5pcs)	5pcs	550
1-N3033NA-B	ナット(M3x3.3) ナイロン(アルミ/ブルー/5入) Nut(M3x3.3) Nylon (Aluminium/Blue/5pcs)	5pcs	330
1-N3043NA-S	ナット(M3x4.3) ナイロン(アルミ/シルバー/5入) Nut(M3x4.3) Nylon (Aluminium/Silver/5pcs)	5pcs	330
フランジナット Flanged Nut			
1-N3037F	ナット(M3x3.7) フランジ (10入) Nut(M3x3.7) Flanged (10pcs)	10pcs	220
1-N4045F	ナット(M4x4.5) フランジ (10入) Nut(M4x4.5) Flanged (10pcs)	10pcs	220
1-N4045F-B	ナット(M4x4.5) フランジ(スチール/ブルー/8入) Nut(M4x4.5) Flanged (Steel/Blue/8pcs)	8pcs	330
1-N4045F-R	ナット(M4x4.5) フランジ(スチール/レッド/8入) Nut(M4x4.5) Flanged (Steel/Red/8pcs)	8pcs	330
アルミフランジナット Aluminium Flanged Nut			
1-N4045FA-GM	ナット(M4x4.5) フランジ(アルミ/ガンメタ/4入) Nut(M4x4.5) Flanged (Aluminium/Gunmetal/4pcs)	4pcs	550
1-N4045FA-R	ナット(M4x4.5) フランジ(アルミ/レッド/4入) Nut(M4x4.5) Flanged (Aluminium/Red/4pcs)	4pcs	550

品番 No.	品名 Parts Names	入数 Quantity	★定価 (税込)
フランジナイロンナット Flanged Nylon Nut			
1-N4056FN	ナット(M4x5.6)フランジ ナイロン(5入) Nut(M4x5.6) Flanged Nylon (5pcs)	5pcs	220
1-N4056FN-B	ナット(M4x5.6)フランジナイロン(スチール/ブルー/8入) Nut(M4x5.6) Flanged Nylon (Steel/Blue/8pcs)	8pcs	440
1-N4056FN-R	ナット(M4x5.6)フランジナイロン(スチール/レッド/8入) Nut(M4x5.6) Flanged Nylon (Steel/Red/8pcs)	8pcs	440
アルミフランジナイロンナット Aluminium Flanged Nylon Nut			
1-N4045FNA-B	ナット(M4x4.5)フランジナイロン(アルミ/ブルー/4入) Nut(M4x4.5) Flanged Nylon (Alumi./Blue/4pcs)	4pcs	330
1-N4045FNA-G	ナット(M4x4.5)フランジナイロン(アルミ/ゴールド/4入) Nut(M4x4.5) Flanged Nylon (Alumi./Gold/4pcs)	4pcs	330
バインドビス Bind Screw			
1-S02006	バインドビス(M2.0x6/10入) Bind Screw(M2.0x6/10pcs)	10pcs	330
1-S02604	バインドビス(M2.6x4/10入) Bind Screw(M2.6x4/10pcs)	10pcs	220
1-S02606	バインドビス(M2.6x6/10入) Bind Screw(M2.6x6/10pcs)	10pcs	220
1-S02608	バインドビス(M2.6x8/10入) Bind Screw(M2.6x8/10pcs)	10pcs	220
1-S02612	バインドビス(M2.6x12/10入) Bind Screw(M2.6x12/10pcs)	10pcs	220
1-S02618	バインドビス(M2.6x18/10入) Bind Screw(M2.6x18/10pcs)	10pcs	220
1-S03006	バインドビス(M3x6/10入) Bind Screw(M3x6/10pcs)	10pcs	220
1-S03008	バインドビス(M3x8/10入) Bind Screw(M3x8/10pcs)	10pcs	220
1-S03010	バインドビス(M3x10/10入) Bind Screw(M3x10/10pcs)	10pcs	220
1-S03012	バインドビス(M3x12/10入) Bind Screw(M3x12/10pcs)	10pcs	220
1-S03016	バインドビス(M3x16/10入) Bind Screw(M3x16/10pcs)	10pcs	220
1-S03018	バインドビス(M3x18/10入) Bind Screw(M3x18/10pcs)	10pcs	220
1-S03025	バインドビス(M3x25/10入) Bind Screw(M3x25/10pcs)	10pcs	220
1-S03030	バインドビス(M3x30/10入) Bind Screw(M3x30/10pcs)	10pcs	220
1-S04006	バインドビス(M4x6/10入) Bind Screw(M4x6/10pcs)	10pcs	220
1-S04010	バインドビス(M4x10/10入) Bind Screw(M4x10/10pcs)	10pcs	220
1-S04015	バインドビス(M4x15/10入) Bind Screw(M4x15/10pcs)	10pcs	220
1-S04020	バインドビス(M4x20/10入) Bind Screw(M4x20/10pcs)	10pcs	220
バインドタッピングビス Bind Self-Tapping Screw			
1-S02006TP	TPバインドビス(M2.0x6/10入) TP Bind Screw(M2.0x6/10pcs)	10pcs	330
1-S02008TP	TPバインドビス(M2.0x8/10入) TP Bind Screw(M2.0x8/10pcs)	10pcs	330
1-S02010TP	TPバインドビス(M2.0x10/10入) TP Bind Screw(M2.0x10/10pcs)	10pcs	330
1-S02606TP	TPバインドビス(M2.6x6/10入) TP Bind Screw(M2.6x6/10pcs)	10pcs	220
1-S02608TP	TPバインドビス(M2.6x8/10入) TP Bind Screw(M2.6x8/10pcs)	10pcs	220
1-S02612TP	TPバインドビス(M2.6x12/10入) TP Bind Screw(M2.6x12/10pcs)	10pcs	220
1-S03008TP	TPバインドビス(M3x8/10入) TP Bind Screw(M3x8/10pcs)	10pcs	220
1-S03010TP	TPバインドビス(M3x10/10入) TP Bind Screw(M3x10/10pcs)	10pcs	220
1-S03012TP	TPバインドビス(M3x12/10入) TP Bind Screw(M3x12/10pcs)	10pcs	220
1-S03015TP	TPバインドビス(M3x15/10入) TP Bind Screw(M3x15/10pcs)	10pcs	220
1-S03018TP	TPバインドビス(M3x18/10入) TP Bind Screw(M3x18/10pcs)	10pcs	220
1-S04010TP	TPバインドビス(M4x10/10入) TP Bind Screw(M4x10/10pcs)	10pcs	220
1-S04015TP	TPバインドビス(M4x15/10入) TP Bind Screw(M4x15/10pcs)	10pcs	220
1-S04020TP	TPバインドビス(M4x20/10入) TP Bind Screw(M4x20/10pcs)	10pcs	220

品番 No.	品名 Parts Names	入数 Quantity	★定価 (税込)
チタンバインドビス Titanium Bind Screw			
1-S03008T	バインドビス(M3x8)(チタン/10入) Bind Screw(Titanium/M3x8/10pcs)	10pcs	440
1-S03010T	バインドビス(M3x10)(チタン/10入) Bind Screw(Titanium/M3x10/10pcs)	10pcs	440
1-S03012T	バインドビス(M3x12)(チタン/10入) Bind Screw(Titanium/M3x12/10pcs)	10pcs	440
ボタンヘックスビス Button Hex Screw			
1-S12004H	ボタンビス(M2x4)(ヘックス/10入) Button Screw(Hex/M2x4/10pcs)	10pcs	275
1-S12005H	ボタンビス(M2x5)(ヘックス/10入) Button Screw(Hex/M2x5/10pcs)	10pcs	330
1-S12605H	ボタンビス(M2.6x5)(ヘックス/10入) Button Screw(Hex/M2.6x5/10pcs)	10pcs	440
1-S13004H	ボタンビス(M3x4)(ヘックス/10入) Button Screw(Hex/M3x4/10pcs)	10pcs	330
1-S13005H	ボタンビス(M3x5)(ヘックス/10入) Button Screw(Hex/M3x5/10pcs)	10pcs	330
1-S13006H	ボタンビス(M3x6)(ヘックス/10入) Button Screw(Hex/M3x6/10pcs)	10pcs	330
1-S13008H	ボタンビス(M3x8)(ヘックス/10入) Button Screw(Hex/M3x8/10pcs)	10pcs	330
1-S13010H	ボタンビス(M3x10)(ヘックス/10入) Button Screw(Hex/M3x10/10pcs)	10pcs	330
1-S13012H	ボタンビス(M3x12)(ヘックス/10入) Button Screw(Hex/M3x12/10pcs)	10pcs	330
1-S13015H	ボタンビス(M3x15)(ヘックス/10入) Button Screw(Hex/M3x15/10pcs)	10pcs	330
1-S13018H	ボタンビス(M3x18)(ヘックス/10入) Button Screw(Hex/M3x18/10pcs)	10pcs	330
1-S13022H	ボタンビス(M3x22)(ヘックス/8入) Button Screw(Hex/M3x22/8pcs)	8pcs	330
1-S13025H	ボタンビス(M3x25)(ヘックス/5入) Button Screw(Hex/M3x25/5pcs)	5pcs	330
1-S13035H	ボタンビス(M3x35)(ヘックス/5入) Button Screw(Hex/M3x35/5pcs)	5pcs	330
1-S14008H	ボタンビス(M4x8)(ヘックス/10入) Button Screw(Hex/M4x8/10pcs)	10pcs	330
1-S14010H	ボタンビス(M4x10)(ヘックス/10入) Button Screw(Hex/M4x10/10pcs)	10pcs	330
1-S14012H	ボタンビス(M4x12)(ヘックス/6入) Button Screw(Hex/M4x12/6pcs)	6pcs	330
1-S14015H	ボタンビス(M4x15)(ヘックス/5入) Button Screw(Hex/M4x15/5pcs)	5pcs	330
1-S14016H	ボタンビス(M4x16)(ヘックス/5入) Button Screw(Hex/M4x16/5pcs)	5pcs	330
1-S14018H	ボタンビス(M4x18)(ヘックス/5入) Button Screw(Hex/M4x18/5pcs)	5pcs	330
1-S14020H	ボタンビス(M4x20)(ヘックス/5入) Button Screw(Hex/M4x20/5pcs)	5pcs	330
1-S14022H	ボタンビス(M4x22)(ヘックス/5入) Button Screw(Hex/M4x22/5pcs)	5pcs	330
ボタンヘックスタッピングビス Button Hex Self-Tapping Screw			
1-S12606TPH	TPボタンビス(M2.6x6)(ヘックス/10入) TP Button Screw(Hex/M2.6x6/10pcs)	10pcs	330
1-S13008TPH	TPボタンビス(M3x8)(ヘックス/10入) TP Button Screw(Hex/M3x8/10pcs)	10pcs	330
1-S13010TPH	TPボタンビス(M3x10)(ヘックス/10入) TP Button Screw(Hex/M3x10/10pcs)	10pcs	330
チタンボタンヘックスビス Titanium Button Hex Screw			
1-S12606HT	ボタンビス(M2.6x6)(ヘックス/チタン/5入) Button Screw(Hex/Titanium/M2.6x6/5pcs)	5pcs	550
1-S13006HT	ボタンビス(M3x6)(ヘックス/チタン/8入) Button Screw(Hex/Titanium/M3x6/8pcs)	8pcs	550
1-S13008HT	ボタンビス(M3x8)(ヘックス/チタン/8入) Button Screw(Hex/Titanium/M3x8/8pcs)	8pcs	550
1-S13010HT	ボタンビス(M3x10)(ヘックス/チタン/8入) Button Screw(Hex/Titanium/M3x10/8pcs)	8pcs	550
1-S13012HT	ボタンビス(M3x12)(ヘックス/チタン/8入) Button Screw(Hex/Titanium/M3x12/8pcs)	8pcs	550
1-S13015HT	ボタンビス(M3x15)(ヘックス/チタン/8入) Button Screw(Hex/Titanium/M3x15/8pcs)	8pcs	550
1-S13022HT	ボタンビス(M3x22)(ヘックス/チタン/4入) Button Screw(Hex/Titanium/M3x22/4pcs)	4pcs	550
1-S14008HT	ボタンビス(M4x8)(ヘックス/チタン/5入) Button Screw(Hex/Titanium/M4x8/5pcs)	5pcs	770
1-S14012HT	ボタンビス(M4x12)(ヘックス/チタン/4入) Button Screw(Hex/Titanium/M4x12/4pcs)	4pcs	660

ビス・ナット・リング・ワッシャー (2) Screw, Nut, Ring, Washer (2)

★ FOR JAPANESE MARKET ONLY.


品番 No.	品名 Parts Names	入数 Quantity	★定価 (税込)
キャップビス Cap Screw			
1-S22608	キャップビス(M2.6x8/5入) Cap Screw(M2.6x8/5pcs)	5pcs	220
1-S22610	キャップビス(M2.6x10/5入) Cap Screw(M2.6x10/5pcs)	5pcs	220
1-S22612	キャップビス(M2.6x12/5入) Cap Screw(M2.6x12/5pcs)	5pcs	220
1-S22616	キャップビス(M2.6x16/5入) Cap Screw(M2.6x16/5pcs)	5pcs	220
1-S23006	キャップビス(M3x6/5入) Cap Screw(M3x6/5pcs)	5pcs	220
1-S23008	キャップビス(M3x8/5入) Cap Screw(M3x8/5pcs)	5pcs	220
1-S23010	キャップビス(M3x10/5入) Cap Screw(M3x10/5pcs)	5pcs	220
1-S23012	キャップビス(M3x12/5入) Cap Screw(M3x12/5pcs)	5pcs	220
1-S23015	キャップビス(M3x15/5入) Cap Screw(M3x15/5pcs)	5pcs	220
1-S23018	キャップビス(M3x18/5入) Cap Screw(M3x18/5pcs)	5pcs	220
1-S23020	キャップビス(M3x20/5入) Cap Screw(M3x20/5pcs)	5pcs	220
1-S23022	キャップビス(M3x22/5入) Cap Screw(M3x22/5pcs)	5pcs	220
1-S23025	キャップビス(M3x25/5入) Cap Screw(M3x25/5pcs)	5pcs	220
1-S23030	キャップビス(M3x30/5入) Cap Screw(M3x30/5pcs)	5pcs	220
1-S23035	キャップビス(M3x35/3入) Cap Screw(M3x35/3pcs)	3pcs	220
1-S24010	キャップビス(M4x10/5入) Cap Screw(M4x10/5pcs)	5pcs	220
フランジ付キャップビス Flanged Cap Screw			
1-S23006F	キャップビス(M3x6/フランジ付/5入) Cap Screw(M3x6/Flanged/5pcs)	5pcs	440
1-S23008F	キャップビス(M3x8/フランジ付/5入) Cap Screw(M3x8/Flanged/5pcs)	5pcs	440
1-S24008F	キャップビス(M4x8/フランジ付/5入) Cap Screw(M4x8/Flanged/5pcs)	5pcs	440
1-S24010F	キャップビス(M4x10/フランジ付/5入) Cap Screw(M4x10/Flanged/5pcs)	5pcs	440
サラビス Flat Head Screw			
1-S32006	サラビス(M2x6/10入) Flat Head Screw(M2x6/10pcs)	10pcs	220
1-S32608	サラビス(M2.6x8/10入) Flat Head Screw(M2.6x8/10pcs)	10pcs	220
1-S32612	サラビス(M2.6x12/10入) Flat Head Screw(M2.6x12/10pcs)	10pcs	220
1-S33006	サラビス(M3x6/10入) Flat Head Screw(M3x6/10pcs)	10pcs	220
1-S33008	サラビス(M3x8/10入) Flat Head Screw(M3x8/10pcs)	10pcs	220
1-S33010	サラビス(M3x10/10入) Flat Head Screw(M3x10/10pcs)	10pcs	220
1-S33012	サラビス(M3x12/10入) Flat Head Screw(M3x12/10pcs)	10pcs	220
1-S33014	サラビス(M3x14/10入) Flat Head Screw(M3x14/10pcs)	10pcs	220
1-S33016	サラビス(M3x16/10入) Flat Head Screw(M3x16/10pcs)	10pcs	220
1-S33030	サラビス(M3x30/10入) Flat Head Screw(M3x30/10pcs)	10pcs	220
1-S34006	サラビス(M4x6/10入) Flat Head Screw(M4x6/10pcs)	10pcs	220
1-S34012	サラビス(M4x12/10入) Flat Head Screw(M4x12/10pcs)	10pcs	220
1-S34015	サラビス(M4x15/10入) Flat Head Screw(M4x15/10pcs)	10pcs	220
1-S34018	サラビス(M4x18/10入) Flat Head Screw(M4x18/10pcs)	10pcs	220
1-S34020	サラビス(M4x20/10入) Flat Head Screw(M4x20/10pcs)	10pcs	220



品番 No.	品名 Parts Names	入数 Quantity	★定価 (税込)
サラヘックスビス Flat Head Hex Screw			
1-S32606H	サラビス(M2.6x6)(ヘックス/10入) Flat Head Screw(Hex/M2.6x6/10pcs)	10pcs	330
1-S32608H	サラビス(M2.6x8)(ヘックス/10入) Flat Head Screw(Hex/M2.6x8/10pcs)	10pcs	330
1-S33005H	サラビス(M3x5)(ヘックス/10入) Flat Head Screw(Hex/M3x5/10pcs)	10pcs	330
1-S33006H	サラビス(M3x6)(ヘックス/10入) Flat Head Screw(Hex/M3x6/10pcs)	10pcs	330
1-S33008H	サラビス(M3x8)(ヘックス/10入) Flat Head Screw(Hex/M3x8/10pcs)	10pcs	330
1-S33010H	サラビス(M3x10)(ヘックス/10入) Flat Head Screw(Hex/M3x10/10pcs)	10pcs	330
1-S33012H	サラビス(M3x12)(ヘックス/10入) Flat Head Screw(Hex/M3x12/10pcs)	10pcs	330
1-S33015H	サラビス(M3x15)(ヘックス/10入) Flat Head Screw(Hex/M3x15/10pcs)	10pcs	330
1-S33016H	サラビス(M3x16)(ヘックス/10入) Flat Head Screw(Hex/M3x16/10pcs)	10pcs	330
1-S33018H	サラビス(M3x18)(ヘックス/10入) Flat Head Screw(Hex/M3x18/10pcs)	10pcs	330
1-S33020H	サラビス(M3x20)(ヘックス/10入) Flat Head Screw(Hex/M3x20/10pcs)	10pcs	330
1-S34006H	サラビス(M4x6)(ヘックス/10入) Flat Head Screw(Hex/M4x6/10pcs)	10pcs	440
1-S34008H	サラビス(M4x8)(ヘックス/10入) Flat Head Screw(Hex/M4x8/10pcs)	10pcs	440
1-S34010H	サラビス(M4x10)(ヘックス/10入) Flat Head Screw(Hex/M4x10/10pcs)	10pcs	440
1-S34012H	サラビス(M4x12)(ヘックス/10入) Flat Head Screw(Hex/M4x12/10pcs)	10pcs	440
1-S34015H	サラビス(M4x15)(ヘックス/10入) Flat Head Screw(Hex/M4x15/10pcs)	10pcs	440
1-S34018H	サラビス(M4x18)(ヘックス/6入) Flat Head Screw(Hex/M4x18/6pcs)	6pcs	440
1-S34020H	サラビス(M4x20)(ヘックス/5入) Flat Head Screw(Hex/M4x20/5pcs)	5pcs	440
1-S34025H	サラビス(M4x25)(ヘックス/5入) Flat Head Screw(Hex/M4x25/5pcs)	5pcs	440
サラタッピングビス Flat Head Self-Tapping Screw			
1-S32606TP	TPサラビス(M2.6x6/10入) TP Flat Head Screw(M2.6x6/10pcs)	10pcs	220
1-S32608TP	TPサラビス(M2.6x8/10入) TP Flat Head Screw(M2.6x8/10pcs)	10pcs	220
1-S32612TP	TPサラビス(M2.6x12/10入) TP Flat Head Screw(M2.6x12/10pcs)	10pcs	220
1-S33006TP	TPサラビス(M3x6/10入) TP Flat Head Screw(M3x6/10pcs)	10pcs	220
1-S33008TP	TPサラビス(M3x8/10入) TP Flat Head Screw(M3x8/10pcs)	10pcs	220
1-S33010TP	TPサラビス(M3x10/10入) TP Flat Head Screw(M3x10/10pcs)	10pcs	220
1-S33012TP	TPサラビス(M3x12/10入) TP Flat Head Screw(M3x12/10pcs)	10pcs	220
1-S33015TP	TPサラビス(M3x15/10入) TP Flat Head Screw(M3x15/10pcs)	10pcs	220
1-S33018TP	TPサラビス(M3x18/10入) TP Flat Head Screw(M3x18/10pcs)	10pcs	220
1-S34015TP	TPサラビス(M4x15/10入) TP Flat Head Screw(M4x15/10pcs)	10pcs	220
1-S34020TP	TPサラビス(M4x20/10入) TP Flat Head Screw(M4x20/10pcs)	10pcs	220
1-S34025TP	TPサラビス(M4x25/10入) TP Flat Head Screw(M4x25/10pcs)	10pcs	220
サラタッピングヘックスビス Flat Head Self-Tapping Hex Screw			
1-S32612TPH	TPサラビス(M2.6x12)(ヘックス/10入) TP Flat Head Screw(Hex/M2.6x12/10pcs)	10pcs	330
1-S33010TPH	TPサラビス(M3x10)(ヘックス/10入) TP Flat Head Screw(Hex/M3x10/10pcs)	10pcs	330
1-S33015TPH	TPサラビス(M3x15)(ヘックス/10入) TP Flat Head Screw(Hex/M3x15/10pcs)	10pcs	330
1-S33020TPH	TPサラビス(M3x20)(ヘックス/10入) TP Flat Head Screw(Hex/M3x20/10pcs)	10pcs	330


品番 No.	品名 Parts Names	入数 Quantity	★定価 (税込)
チタンサラビス Titanium Flat Head Screw			
1-S33008T	サラビス(M3x8)(チタン/10入) Flat Head Screw(Titanium/M3x8/10pcs)	10pcs	440
1-S33010T	サラビス(M3x10)(チタン/10入) Flat Head Screw(Titanium/M3x10/10pcs)	10pcs	440
1-S33012T	サラビス(M3x12)(チタン/10入) Flat Head Screw(Titanium/M3x12/10pcs)	10pcs	440
1-S34006T	サラビス(M4x6)(チタン/8入) Flat Head Screw(Titanium/M4x6/8pcs)	8pcs	660
1-S34010T	サラビス(M4x10)(チタン/6入) Flat Head Screw(Titanium/M4x10/6pcs)	6pcs	660
1-S34015T	サラビス(M4x15)(チタン/5入) Flat Head Screw(Titanium/M4x15/5pcs)	5pcs	660
1-S34020T	サラビス(M4x20)(チタン/4入) Flat Head Screw(Titanium/M4x20/4pcs)	4pcs	660
チタンサラヘックスビス Titanium Flat Head Hex Screw			
1-S33006HT	サラビス(M3x6)(ヘックス/チタン/8入) Flat Head Screw(Hex/Titanium/M3x6/8pcs)	8pcs	550
1-S33008HT	サラビス(M3x8)(ヘックス/チタン/8入) Flat Head Screw(Hex/Titanium/M3x8/8pcs)	8pcs	550
1-S33010HT	サラビス(M3x10)(ヘックス/チタン/8入) Flat Head Screw(Hex/Titanium/M3x10/8pcs)	8pcs	550
1-S33012HT	サラビス(M3x12)(ヘックス/チタン/8入) Flat Head Screw(Hex/Titanium/M3x12/8pcs)	8pcs	550
1-S33015HT	サラビス(M3x15)(ヘックス/チタン/8入) Flat Head Screw(Hex/Titanium/M3x15/8pcs)	8pcs	550
1-S33018HT	サラビス(M3x18)(ヘックス/チタン/6入) Flat Head Screw(Hex/Titanium/M3x18/6pcs)	6pcs	715
1-S34010HT	サラビス(M4x10)(ヘックス/チタン/5入) Flat Head Screw(Hex/Titanium/M4x10/5pcs)	5pcs	715
1-S34015HT	サラビス(M4x15)(ヘックス/チタン/5入) Flat Head Screw(Hex/Titanium/M4x15/5pcs)	5pcs	825
1-S34025HT	サラビス(M4x25)(ヘックス/チタン/3入) Flat Head Screw(Hex/Titanium/M4x25/3pcs)	3pcs	770
チタンサラタッピングビス Titanium Flat Head Self-Tapping Screw			
1-S33008TPT	TPサラビス(M3x8)(チタン/10入) TP Flat Head Screw(Titanium/M3x8/10pcs)	10pcs	440
1-S33012TPT	TPサラビス(M3x12)(チタン/10入) TP Flat Head Screw(Titanium/M3x12/10pcs)	10pcs	440
1-S33015TPT	TPサラビス(M3x15)(チタン/8入) TP Flat Head Screw(Titanium/M3x15/8pcs)	8pcs	440
1-S34015TPT	TPサラビス(M4x15)(チタン/4入) TP Flat Head Screw(Titanium/M4x15/4pcs)	4pcs	660
1-S34020TPT	TPサラビス(M4x20)(チタン/4入) TP Flat Head Screw(Titanium/M4x20/4pcs)	4pcs	660
1-S34025TPT	TPサラビス(M4x25)(チタン/4入) TP Flat Head Screw(Titanium/M4x25/4pcs)	4pcs	660
ナベビス Round Head Screw			
1-S42008	ナベビス(M2x8/10入) Round Screw(M2x8/10pcs)	10pcs	220
1-S42010	ナベビス(M2x10/10入) Round Screw(M2x10/10pcs)	10pcs	220
1-S42015	ナベビス(M2x15/10入) Round Screw(M2x15/10pcs)	10pcs	220
1-S42625	ナベビス(M2.6x25/10入) Round Screw(M2.6x25/10pcs)	10pcs	220
1-S42630	ナベビス(M2.6x30/10入) Round Screw(M2.6x30/10pcs)	10pcs	220
1-S43006	ナベビス(M3x6/10入) Round Screw(M3x6/10pcs)	10pcs	220
1-S43012	ナベビス(M4x12/10入) Round Screw(M4x12/10pcs)	10pcs	220
ナベタッピングビス Round Head Self-Tapping Screw			
1-S42008TP	TPナベビス(M2x8/10入) TP Round Screw(M2x8/10pcs)	10pcs	220
1-S42010TP	TPナベビス(M2x10/10入) TP Round Screw(M2x10/10pcs)	10pcs	220
1-S43008TP	TPナベビス(M3x8/10入) TP Round Screw(M3x8/10pcs)	10pcs	220
1-S43012TP	TPナベビス(M3x12/10入) TP Round Screw(M3x12/10pcs)	10pcs	220
1-S43015TP	TPナベビス(M3x15/10入) TP Round Screw(M3x15/10pcs)	10pcs	220

ビス・ナット・リング・ワッシャー (3) Screw, Nut, Ring, Washer (3)

★ FOR JAPANESE MARKET ONLY.

品番 No.	品名 Parts Names	入数 Quantity	★定価 (税込)
 セットビス Set Screw			
1-S53003	セットビス(M3x3/10入) Set Screw(M3x3/10pcs)	10pcs	220
1-S53004	セットビス(M3x4/10入) Set Screw(M3x4/10pcs)	10pcs	220
1-S53005	セットビス(M3x5/10入) Set Screw(M3x5/10pcs)	10pcs	220
1-S53006	セットビス(M3x6/10入) Set Screw(M3x6/10pcs)	10pcs	220
1-S53008	セットビス(M3x8/10入) Set Screw(M3x8/10pcs)	10pcs	330
1-S53010	セットビス(M3x10/10入) Set Screw(M3x10/10pcs)	10pcs	220
1-S53012	セットビス(M3x12/10入) Set Screw(M3x12/10pcs)	10pcs	220
1-S53014	セットビス(M3x14/5入) Set Screw(M3x14/5pcs)	5pcs	220
1-S53018	セットビス(M3x18/5入) Set Screw(M3x18/5pcs)	5pcs	220
1-S53020	セットビス(M3x20/5入) Set Screw(M3x20/5pcs)	5pcs	275
1-S53025	セットビス(M3x25/5入) Set Screw(M3x25/5pcs)	5pcs	330
1-S54004	セットビス(M4x4/10入) Set Screw(M4x4/10pcs)	10pcs	220
1-S54005	セットビス(M4x5/10入) Set Screw(M4x5/10pcs)	10pcs	220
1-S54008	セットビス(M4x8/10入) Set Screw(M4x8/10pcs)	10pcs	220
1-S54010	セットビス(M4x10/6入) Set Screw(M4x10/6pcs)	6pcs	220
1-S54012	セットビス(M4x12/10入) Set Screw(M4x12/10pcs)	10pcs	220
1-S54020	セットビス(M4x20/5入) Set Screw(M4x20/5pcs)	5pcs	275
1-S55004	セットビス(M5x4/5入) Set Screw(M5x4/5pcs)	5pcs	275
1-S55040	セットビス(M5x40/5入) Set Screw(M5x40/5pcs)	5pcs	330

品番 No.	品名 Parts Names	入数 Quantity	★定価 (税込)
 ワッシャー Washer			
1-W200604	ワッシャー(M2x6x0.4/10入) Washer(M2x6x0.4/10pcs)	10pcs	220
1-W260705	ワッシャー(M2.6x7x0.5/10入) Washer(M2.6x7x0.5/10pcs)	10pcs	220
1-W300705	ワッシャー(M3x7x0.5/10入) Washer(M3x7x0.5/10pcs)	10pcs	220
1-W300805	ワッシャー(M3x8x0.5/10入) Washer(M3x8x0.5/10pcs)	10pcs	220
1-W300910	ワッシャー(M3x9x1.0/10入) Washer(M3x9x1.0/10pcs)	10pcs	440
1-W301010	ワッシャー(M3x10x1/10入) Washer(M3x10x1/10pcs)	10pcs	440
1-W401005	ワッシャー(M4x10x0.5/10入) Washer(M4x10x0.5/10pcs)	10pcs	440
1-W401008	ワッシャー(M4x10x0.8/10入) Washer(M4x10x0.8/10pcs)	10pcs	220
1-W451005	ワッシャー(M4.5x10x0.5/10入) Washer(M4.5x10x0.5/10pcs)	10pcs	440
1-W500805	ワッシャー(M5x8x0.5/10入) Washer(M5x8x0.5/10pcs)	10pcs	330
1-W501208	ワッシャー(M5x12x0.8/10入) Washer(M5x12x0.8/10pcs)	10pcs	220
1-W701105	ワッシャー(M7x11x0.5/5入) Washer(M7x11x0.5/5pcs)	5pcs	220
 スプリングワッシャー Spring Washer			
1-W300615S	ワッシャー(M3x6x1.5) スプリング (10入) Washer(Spring/M3x6x1.5/10pcs)	10pcs	220

品番 No.	品名 Parts Names	入数 Quantity	★定価 (税込)
 シム Shim			
96046	6x8mmシムセット(0.1/0.2/0.3/各10) 6x8mm Shim Set(0.1/0.2/0.3/10pcs)	10pcs	495
96641	3x5mmシムセット(0.1/0.2/0.3/各10) 3x5mm Shim Set(0.1/0.2/0.3/10pcs)	10pcs	495
96642	4x6mmシムセット(0.1/0.2/0.3/各10) 4x6mm Shim Set(0.1/0.2/0.3/10pcs)	10pcs	495
96643	5x7mmシムセット(0.1/0.2/0.3/各10) 5x7mm Shim Set(0.1/0.2/0.3/10pcs)	10pcs	495
96644	8x10mmシムセット(0.1/0.2/0.3/各10) 8x10mm Shim Set(0.1/0.2/0.3/10pcs)	10pcs	495
96645	11x14mmシムセット(0.1/0.2/0.3/各10) 11x14mm Shim Set(0.1/0.2/0.3/10pcs)	10pcs	495
96646	12x15mmシムセット(0.1厚/0.2厚/各4入) 12x15mm Shim Set(0.1/0.2/4pcs)	4pcs	495
96647	10x12mmシムセット(0.1/0.2)各4入 10x12mm Shim Set(0.1/0.2)4pcs	4pcs	330
96648	5x12x0.15mmシム(10入) 5x12x0.15mm Shim(10pcs)	10pcs	385
96772	13x16x0.15 mmシム SUS (10入) 13x16x0.15mm Shim SUS	10pcs	495
96773	8x12x0.2mmシム(5入) 8x12x0.2mm Shim(5pcs)	5pcs	220
96774	5x20x0.2mmシム(5入) 5x20x0.2mm Shim(5pcs)	5pcs	330
96775	4x10x0.15mmシム(10入) 4x10x0.15mm Shim(10pcs)	10pcs	330
96946	12x18x0.15mmシム(10入) 12x18x0.15mm Shim(10pcs)	10pcs	330
96947	シムセット(15x18x0.2mm/10入) Shim Set(15x18x0.2mm/10pcs)	10pcs	330

京商スペアパーツ・オプションパーツの購入方法

※これらの購入方法は日本国内に限らせていただきます



- 部品をこわしたり、なくしてしまった場合でもスペアパーツやオプションパーツを購入し、元どおりに直す事ができます。
- パーツはお店で直接購入していただくか、お店に行けない場合は、京商オンラインショップで購入することができます。

※お支払い方法により発送手数料が異なります。京商WEBサイトにてご確認ください。
※お届け予定日数は夏・冬期休業または交通事情等運送上の理由により、遅れる場合がございますのであらかじめご了承ください。

1.まずはお店でお求めください。

まずは、お近くのお店か、この商品をお買い求めいただいたお店にご来店ください。ご希望のパーツの在庫があれば即購入できます。その際に組立/取扱説明書をお持ちになると購入がスムーズになります。



お店で在庫切れの場合でも京商の『オンラインパーツ直送便』※でお店から京商へ申し込みます

お店でご希望のパーツがたまたま品切れだった場合でも、京商の『オンラインパーツ直送便』※を利用すればその場で注文できます。『オンラインパーツ直送便』は、ご希望のパーツの品番や数量等を直接お店にご注文してください。在庫確認後代金をお支払いいただければ結構です。お客様のご自宅か、お店にお届けします。

※一部取扱っていないお店もございます。

A: 取扱説明書で必要なパーツの品番と数量を確認する。

B: お店で必要なパーツを注文し代金を支払う。

C: ご注文から約3~4日でお客様のご自宅か、お店にお届けします。



オンラインパーツ直送便
取扱店はこのステッカーが目印です。



2.お店に行けない場合は 京商オンラインショップで購入できます。

京商オンラインショップで購入する。



<https://rc.kyosho.com>

スペアパーツや、オプションパーツ、アクセサリ等
写真を見て購入することができます。



京商株式会社

〒243-0021 神奈川県厚木市岡田3050 厚木アクストメインタワー7F

●お問い合わせはユーザー相談室まで

電話 046-229-4115 受付時間：月～金曜(祝祭日を除く)13:00～18:00

組立や、操作上で不明な点のお問い合わせ方法

これらのサービスは日本国内に限らせて頂きます



組立てたり、操作してみて上手くいかない点などございましたら、ご購入いただいた販売店または、京商ユーザー相談室へお問い合わせください。

京商ユーザー相談室へお問い合わせの際は、お電話いただくか、下記のお問い合わせ用紙に必要な事項をご記入のうえ、ファックスまたは郵便でお送りください。

京商へのお問い合わせ先 → 「京商ユーザー相談室」

京商にお問い合わせの際は、「京商ユーザー相談室」にご連絡ください。

お問い合わせの際は、お手元に商品や組立/取扱説明書をご用意のうえ、組立/取扱説明書のページ数, 行程番号, 部品番号(キーNo.)を用いるなど、なるべく具体的にお知らせください。

電話でのお問い合わせは：046-229-4115 電話でのお問い合わせは、月曜～金曜(祝祭日を除く)13:00～18:00。

FAXでのお問い合わせは：046-229-4032 FAXでは、24時間お問い合わせの受付をして居ります。回答は、翌営業日以降となる場合があります。営業日:月曜～金曜(祝祭日を除く)

郵便でのお問い合わせは：〒243-0021 神奈川県 厚木市 岡田3050 厚木アクストメインタワー7F
京商株式会社 ユーザー相談室宛

キリトリ線

お問い合わせ用紙

お問い合わせ用紙は、FAXまたは郵便でお送りください。回答方法は、京商で検討のうえ考慮させていただきます。

郵送の場合は、お問い合わせ用紙のコピーを保管してください。

品番	No.33024	商品名	インファーノ MP10 30th Anniversary Limited Edition		
ご購入店	店名	都道府県	ご購入年月日	年	月 日
		(電話 - -)			
ご使用プロポ	メーカー名	商品名	ご使用の	モーター	エンジン
フリガナ			R/C歴	約	年
ご自宅住所	〒_____ 都道府県				
ご自宅の連絡先	電話 ()	FAX ()			
平日の昼間に可能な連絡先	電話 ()	FAX ()			
月曜～金曜(祝祭日を除く)13:00～18:00で電話連絡可能な時間帯 : 頃 受付No.(京商記入欄)					

お問い合わせご記入欄：組立/取扱説明書のページ数や部品番号(キーNo.)を用いるなど、なるべく具体的にご記入ください。



京商ホームページ
www.kyosho.com

メーカー指定の純正部品を使用して
安全にR/Cを楽しみましょう。

京商株式会社

〒243-0021 神奈川県厚木市岡田3050 厚木アクストメインタワー7F

●ユーザー相談室直通電話 046-229-4115

お問い合わせは：月曜～金曜(祝祭日を除く)13：00～18：00

61922204-1 PRINTED IN JAPAN