

Inferno MP9e Set Up Sheet

ver.1.05

ドライバー名 / Name of Driver	データ収集日 / DATE	コース / Track	エンジン / Engine	プラグ / Plug	燃料 / Fuel
Cody King	1/23/2011	CRCRC	Vortex 1900kv		
スパー / Spur	クラッチベル/スプリングシュー / Clutch Bell/Spring/Shoe		タイヤ/インナー/ホイール / Tires/ Inner/ Wheel	マフラー / Muffler	
46 T	14 T	<input type="checkbox"/> 1.10 <input type="checkbox"/> 1.00 <input type="checkbox"/> 0.95 <input type="checkbox"/> 0.90	Carbon X _____ Aluminum X _____	Tires: Red Impact Inner: AKA Black	Wheel: AKA EVO w/ Disk Team Orion 2058

●ダンパーセッティング / Shock-Set-Up

	FRONT	REAR
ダンパータイプ Shock Type	Short	Medium
ダンパーピストン Shock Piston	<input type="checkbox"/> φ 1.2x6B <input type="checkbox"/> φ 1.2x8B <input type="checkbox"/> φ 1.2x8T <input type="checkbox"/> φ 1.3x5B <input type="checkbox"/> φ 1.3x6W <input checked="" type="checkbox"/> φ 1.3x8W <input type="checkbox"/> φ 1.3x8T <input type="checkbox"/> φ 1.4x5W <input type="checkbox"/> φ 1.4x8T	<input type="checkbox"/> φ 1.2x6B <input type="checkbox"/> φ 1.2x8B <input type="checkbox"/> φ 1.2x8T <input type="checkbox"/> φ 1.3x5B <input type="checkbox"/> φ 1.3x6W <input checked="" type="checkbox"/> φ 1.3x8W <input type="checkbox"/> φ 1.3x8T <input type="checkbox"/> φ 1.4x5W <input type="checkbox"/> φ 1.4x8T
オイル Oil	#47.5	#32.5
スプリング Spring	Blue	Blue
プレッシャー sponge Pressure Sponge		

B = Black
W = White
T = Taper

●車高 / Ride Height

FRONT	REAR
27.5mm	29 mm

●リバウンド高 / Rebound ●キャンバー角 / Camber Angle

FRONT	REAR
99 mm	118mm

リバウンド高
Rebound

FRONT	REAR
+ 1°	+ 2°

+ Positive Camber
- Negative Camber

●フロントスキッド角 / Front Skid Angle

上部 Upper	フロント側 Front Side	リア側 Rear Side
	<input checked="" type="checkbox"/> <input type="checkbox"/> <input type="checkbox"/> <input type="checkbox"/> <input type="checkbox"/> <input type="checkbox"/> <input type="checkbox"/> <input type="checkbox"/>	<input checked="" type="checkbox"/> <input type="checkbox"/> <input type="checkbox"/>
下部 Under	フロント側 Front Side	
	9°L <input type="checkbox"/> <input type="checkbox"/> <input checked="" type="checkbox"/> <input type="checkbox"/> <input type="checkbox"/> <input type="checkbox"/> <input type="checkbox"/> <input type="checkbox"/> 9°S <input type="checkbox"/> <input type="checkbox"/> <input type="checkbox"/> <input checked="" type="checkbox"/> <input type="checkbox"/> <input type="checkbox"/> <input type="checkbox"/> <input type="checkbox"/>	

●アッパーアームポジション / Upper Arm Position

●フロントトレッド / Front Tread

S L

●フロントハブキャリア / Front Hub Carrier

-1° 0° +1°

Plastic
 Aluminum

●ダンパー取り付け位置 / Shock Mount Position

上部 / Shock Stay

<フロント>
<Front>

<リア>
<Rear>

下部 / Sus Arm	
FRONT	REAR
<input checked="" type="checkbox"/> In <input type="checkbox"/> Out	<input type="checkbox"/> In <input checked="" type="checkbox"/> Out

Rear Shock Stay

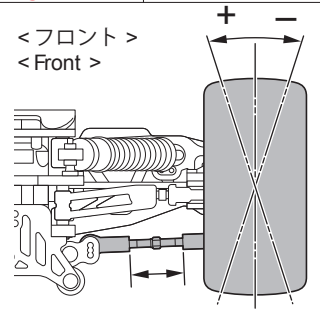
SHORT LONG

●デフセッティング / Diff Gear Set-Up

	FRONT	CENTER	REAR
オイル Oil	<input checked="" type="checkbox"/> Normal <input type="checkbox"/> LSD	<input checked="" type="checkbox"/> Normal <input type="checkbox"/> LSD	<input checked="" type="checkbox"/> Normal <input type="checkbox"/> LSD
	5K	5K	3K

●トー角 / Toe Angle

FRONT	REAR
+ 2°	<input type="checkbox"/> 2° <input checked="" type="checkbox"/> 2.5° <input type="checkbox"/> 3°



●ホイールベース / Wheelbase

Wheelbase	
リヤハブカラー Collar of Rear Hub	Front Side 3 mm Rear Side 2 mm

●リヤロールセンター&スキッド角 / Rear Roll Center & Skid Angle

<ロールセンターH> <Roll Center H>

0° 1° 2° 3°

<ロールセンターL> <Roll Center L>

1° 2° 3° 4°

●アッパーアームポジション / Upper Arm Position

	REAR
バルク側 Shock Stay	<input type="checkbox"/> 1 <input type="checkbox"/> 2 <input type="checkbox"/> 3 <input type="checkbox"/> 4 <input type="checkbox"/> 5 <input type="checkbox"/> 6 <input type="checkbox"/> 7 <input checked="" type="checkbox"/> 8
ホイール側 Wheel side	<input type="checkbox"/> 1 <input type="checkbox"/> 2 <input checked="" type="checkbox"/> 3 <input type="checkbox"/> 4 3、4はIFW410使用時

●リヤハブキャリア / Rear Hub Carrier

Plastic Hard
 Aluminum
 Aluminum / O₂-2.0

●ステアリングプレート / Steering Plate

A B C

F↑
 F↓

●リヤハブポジション / Rear Hub Position

Upper Under

●スタビライザー / Unti Roll Bar

FRONT	REAR
φ 2.3	φ 2.5
1 mm	4 mm

●トルクロッド / Chassis Brace

FRONT	REAR
<input checked="" type="checkbox"/> Plastic	<input checked="" type="checkbox"/> Plastic
<input type="checkbox"/> Aluminum	<input type="checkbox"/> Aluminum

<フロント> <リア>
<Front> <Rear>

●リヤトレッド / Rear Tread

フロント側 Front Side	リア側 Rear Side
<input checked="" type="checkbox"/> S <input type="checkbox"/> M <input type="checkbox"/> L	<input checked="" type="checkbox"/> S <input type="checkbox"/> M <input type="checkbox"/> L

●ウイング角度 / Wing Angle

Upper Under

●ホイールハブ / Wheel Hub

FRONT	REAR
<input type="checkbox"/> NARROW <input checked="" type="checkbox"/> NORMAL	<input type="checkbox"/> NARROW <input checked="" type="checkbox"/> NORMAL

●ウエイト / Weight