

En **Instruction Manual**

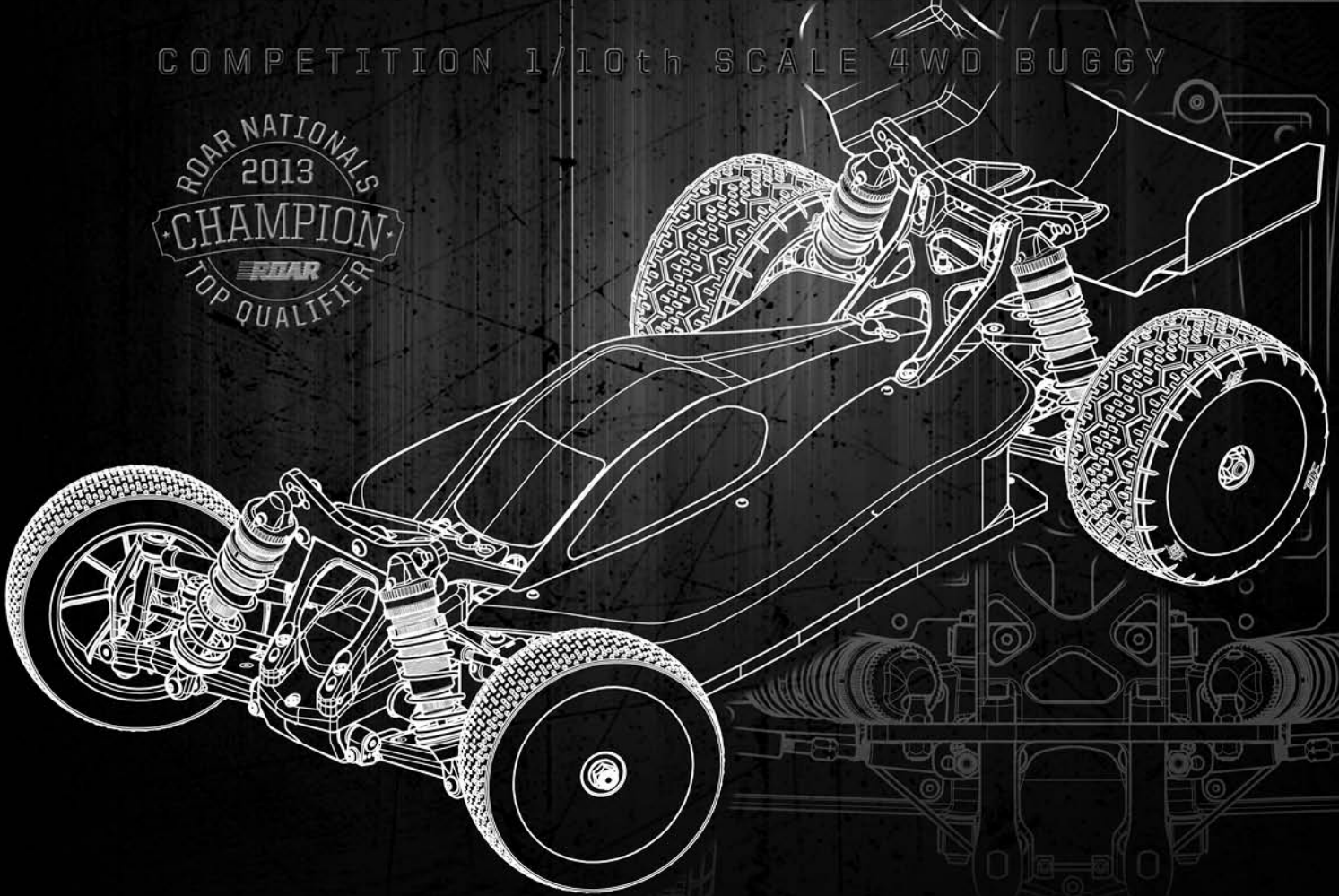
日本語 **取扱説明書**

De **Bauanleitung**

Fr **Manuel de montage**

D413

COMPETITION 1/10th SCALE 4WD BUGGY



Thank you

Thank you for selecting this Hotbodies product! This kit is designed to be fun to drive and uses top quality parts for durability and performance. The instruction manual you are reading was designed to be easy to follow yet thorough in its explanations. Hotbodies wants you to enjoy driving your new Hotbodies product. If you come across any problems or need some help getting through a step, give us a call and we will do our very best to help you. You can also contact us on the internet at www.hotbodiesonline.com.

- This is a high performance R/C kit, and it requires regular maintenance for best performance. If you don't do regular maintenance the performance will suffer. Hotbodies has all the necessary parts and accessories available to keep your car performing at its best.

The caution or attention symbols will warn you about steps that can be very dangerous. Please read and understand the instructions carefully before proceeding.



Cautions
Warnhinweise
Précautions
警告

Failure to follow these instructions can damage your kit, and cause serious bodily injury or death.



Attention
Achtung
Attention
注意

Failure to follow these instructions can cause injury to yourself or others. You might also cause property damage or damage your kit.



Cautions
Warnhinweise
Précautions
警告

Before Running

- Please read manual with parent or guardian (responsible adult).

Before Operating

- Make sure that all screws and nuts are properly tightened.
- Always use fresh batteries for transmitter and receiver to avoid losing control of the model.
- Make sure no one else is using the same radio frequency as you are using.
- Please confirm the range of the radio operation.

During Running

- Please do not run on a public street, this could cause serious accidents, personal injuries and/or property damage.
- Please do not run near pedestrians or small children.
- Please do not run in small or confined areas.

After Running

- Turn OFF receiver first, then turn OFF transmitter. This will prevent the car from losing control.

Battery safety

- Please be careful when handling the battery. It will be hot after running. If the wire is frayed, a short circuit can cause a fire.

はじめに

この度は、HOTBODIES製品をお買い上げいただきまして、誠にありがとうございます。本製品は高品質の材料を使用し、ハイレベルな走行が出来るよう設計されています。また、本説明書は初心者の方でもスムーズに理解できるよう多くのイラスト、実寸表示を使用しておりますので、よくお読みいただいた上で楽しいラジコンライフをスタートさせてください。なお、HOTBODIESでは走らせる楽しみはもちろんのこと、組み立てる楽しみも知っていただきたいと願っております。製品の事で不明な点がございましたらお気軽にお問い合わせください。製品をご使用になる前に必ず本取扱説明書をお読みください。

- 高性能なR/Cカーの性能を充分に発揮させるためには走行後のメンテナンスが必要です。メンテナンスを行わないとR/Cカーが傷む原因となります。HOTBODIESでは、メンテナンスや修理用にスペアパーツを用意しておりますので、どうぞご利用ください。

本取扱説明書ではお客様への危害や損傷を未然に防止するために、危険の従う操作、お取り扱いについて以下の記号で警告表示を行っています。内容をよくご理解の上で本文をお読みください。



Cautions
Warnhinweise
Précautions
警告

この表示は誤った取り扱いをすると、貴方の生命や身体に重大な被害が発生する可能性が想定される内容を示しています。



Attention
Achtung
Attention
注意

この表示は誤った取り扱いをすると、貴方が障害を負う可能性、物的損害の発生が想定される内容を示しています。



Cautions
Warnhinweise
Précautions
警告

走らせる前に

- 保護者の方も必ず説明書をお読みください。

走らせる前の点検

- 各部のネジ、ナットに緩みがないかチェックします。
- 送信機の電池容量をチェックします。電池の容量が少ないと、車をコントロールする事が出来なくなり危険です。早めの交換を心がけてください。
- 自分と同じクリスタル（周波数）を使用している人が周りにいないか確認します。コントロールが出来ない場合は、すぐに走行を中止してください。
- 操作範囲（電波の届く距離）の確認をしてください。

走らせる時の注意

- 道路での走行はお止めください。
- 歩行者や小さな子供のいる場所では走行させないでください。
- 狭い場所や部屋の中では走行させないでください。

走らせた後の注意

- 必ず受信機のスイッチをOFFにしてから送信機のスイッチをOFFにしてください。順番を間違えると車が暴走する恐れがあります。

バッテリー取り扱いの注意

- バッテリーの取り扱いには十分注意してください。コード、被服の破れからのショートによる発熱で、ヤケドや火災などの恐れがあります。

Danke

Vielen Dank, dass Sie sich für Hotbodies entschieden haben! Dieses Auto soll Spaß machen und verwendet nur hochwertige Materialien für beste Leistungen und Haltbarkeit. Die Anleitung, die Sie gerade lesen, ist einfach zu verstehen und dabei sehr ausführlich. Hotbodies will, dass Sie Erfolg und Spaß mit Ihrem neuen Modell haben! Falls es dennoch einmal zu Problemen kommen sollte, melden Sie sich bei uns. Wir werden alles in unserer Macht stehende tun, um zu helfen. Sie können uns auch gerne unter www.hotbodiesonline.com kontaktieren.

- Dies ist ein hochleistungs RC-Auto und benötigt regelmäßige Wartung. Wenn Sie diese Wartungsarbeiten nicht durchführen wird die Leistung des Autos darunter leiden. Alle zur Wartung benötigten Teile sind bei Hotbodies erhältlich.

Die Warnsymbole weisen Sie auf gefährliche Bauabschnitte hin.
Bitte lesen und verstehen Sie die Anweisungen bevor Sie sie durchführen.



Cautions
Warnhinweise
Précautions
警告

Wenn Sie diesen Anweisungen nicht folgen, können Sie oder Ihr Auto Schäden davontragen.



Attention
Achtung
Attention
注意

Wenn Sie diesen Anweisungen nicht folgen, können Sie oder andere verletzt werden. Es kann auch sein, dass dabei Sachschaden an anderen Dingen oder ihrem Auto entsteht.



Cautions
Warnhinweise
Précautions
警告

Vor dem Fahren

- Bitte lesen Sie die Anleitung (zusammen mit einem Erwachsenen/Erziehungsberechtigten).

Vor dem Betrieb

- Stellen Sie sicher, dass alle Schrauben und Muttern korrekt sitzen.
- Verwenden Sie immer volle Batterien für den Sender und Empfänger, um Empfangsstörungen zu vermeiden.
- Stellen Sie sicher, dass niemand anderes die gleiche Frequenz verwendet.
- Überprüfen Sie die Reichweite der RC-Anlage.

Während dem Fahren

- Fahren Sie nicht auf öffentlichen Straßen. Dies kann zu schweren Unfällen mit Personen- oder Sachschäden führen.
- Fahren Sie nicht in der Nähe von Fußgängern oder kleinen Kindern.
- Fahren Sie nicht auf zu kleinen oder zu eng begrenzten Geländen.

Nach dem Fahren

- Schalten Sie den Empfänger aus, dann erst den Sender. Dies verhindert, dass das Auto außer Kontrolle gerät.

Hinweise zum Fahrakku

- Geben Sie im Umgang mit dem Fahrakku bitte Acht. Er ist nach dem Fahren sehr heiß. Falls die Kabel beschädigt sind, kann ein Kurzschluss ein Feuer auslösen.

Merci

Merci d'avoir choisi ce produit Hotbodies! Ce kit a été conçu pour être amusant à conduire, et utilise des pièces de la plus haute qualité pour la longévité et les performances. Le manuel d'utilisation qui est entre vos mains a été conçu pour vous fournir des explications faciles à suivre mais complètes. Hotbodies espère que vous aurez plaisir à piloter votre nouveau kit radio-commandé. Si vous rencontrez des problèmes ou si vous avez besoin d'aide pour une étape, appelez-nous et nous ferons de notre mieux pour vous aider. Vous pouvez aussi nous contacter par Internet sur www.hotbodiesonline.com.

- Ceci est un kit radio-commandé de hautes performances, et requiert un entretien régulier pour donner le meilleur de lui-même. Si vous n'effectuez pas un entretien régulier, les performances en souffriront. Hotbodies a toutes les pièces et les accessoires nécessaires pour maintenir les performances de votre véhicule à leur meilleur niveau.

Les symboles attirant votre attention vous avertiront des étapes qui peuvent être très dangereuses. Veuillez lire soigneusement les instructions et bien les comprendre avant toute utilisation.



Cautions
Warnhinweise
Précautions
警告

En ne suivant pas ces instructions vous pourriez endommager votre kit, et provoquer de sérieux dégâts corporels ou même mortels.



Attention
Achtung
Attention
注意

En ne suivant pas ces instructions vous pourriez vous blesser vous-même ou blesser d'autres personnes. Vous pourriez également provoquer des dégâts matériels ou endommager votre kit.



Cautions
Warnhinweise
Précautions
警告

Avant de mettre en marche

- Veuillez lire le manuel avec un parent ou un adulte responsable.

Avant de mettre en marche

- Vérifiez que toutes les vis et les boulons sont correctement serrés.
- Utilisez toujours des batteries nouvellement chargées pour l'émetteur et le récepteur afin d'éviter de perdre le contrôle du véhicule.
- Vérifiez que personne d'autre n'utilise la même fréquence radio que vous.
- Vérifiez le champ d'action du fonctionnement de la radio.

Pendant le fonctionnement

- Ne faites pas fonctionner sur une voie publique, cela pourrait provoquer des accidents graves, des blessures corporelles et/ou des dommages aux biens.
- Ne faites pas fonctionner à proximité de piétons ou d'enfants en bas âge.
- Ne faites pas fonctionner dans des lieux petits ou fermés.

Après l'arrêt

- Éteignez d'abord le récepteur, puis l'émetteur. Cela empêchera une éventuelle perte de contrôle du véhicule.

Sécurité de la batterie

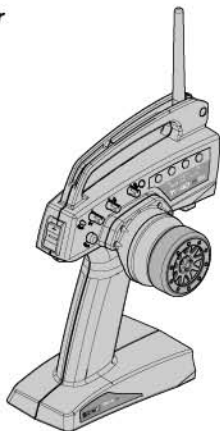
- Faites très attention lorsque vous manipulez la batterie. Elle sera très chaude après utilisation. Si un câble était dénudé, un court-circuit pourrait provoquer un incendie.

Equipment Needed 用意するもの **Benötigtes Zubehör** **Équipement nécessaire**

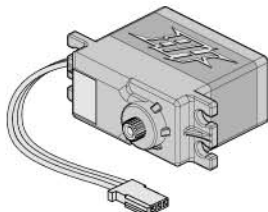
Radio Components フロコンポーネント **Fernsteuer Anlage** **Éléments de la radio**

You will need a 2-channel radio system with servo, electronic speed control, battery pack, motor, pinion gear, battery, tires and body.
 2チャンネル送信機、受信機、サーボ、ESC、走行用バッテリー、モーター、ピニオンギア、タイヤ、送信機用バッテリー、走行用バッテリー充電器、ボディ、を準備してください。
 Sie benötigen eine 2-Kanal RC-Anlage, ein Servo, einen elektronische Fahrtenregler, Fahrakkus, einen Motor, Ritzel und Reifen.
 Vous aurez besoin d'un système radio à 2 voies, avec un servo, un contrôleur électronique de vitesse, un pack de batteries, un moteur, un pignon, une batterie et des pneus.

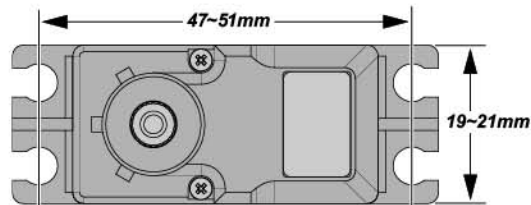
Transmitter
送信機
Sender
Émetteur



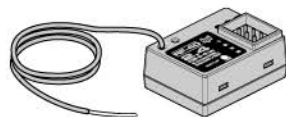
Steering Servo
ステアリングサーボ
Lenkervo
Servo de direction



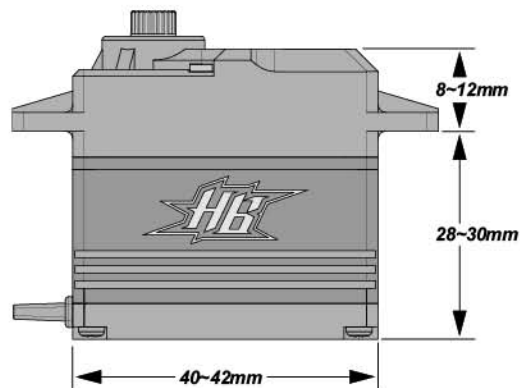
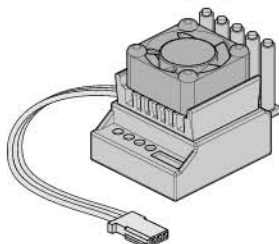
Make sure the servo sizes are as shown.
 図の寸法のサーボを使用します。
Achten Sie auf die Größe Ihres Servos.
Les servos doivent être des dimensions indiquées.



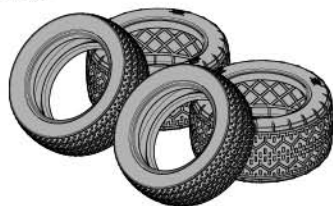
Receiver
受信機
Empfänger
Récepteur



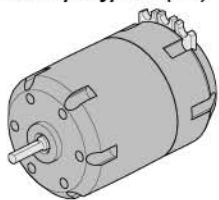
Electronic Speed Control (ESC)
スピードコントローラー (ESC)
Elektronischer Fahrtenregler (ESC)
Contrôleur de vitesse (ESC)



Tires
タイヤ
Reifen
Pneus



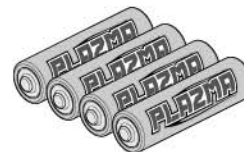
.05 (540) Type Electric Motor
540サイズモーター
540er Elektromotor
Moteur électrique type .05 (540)



Pinion Gear (48 Pitch)
ピニオンギア (48ピッチ)
Ritzel (48dp)
Pignon (48 dp)

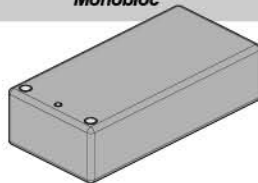


Batteries for transmitter
送信機用バッテリー
Senderbatterien
Piles de l'émetteur

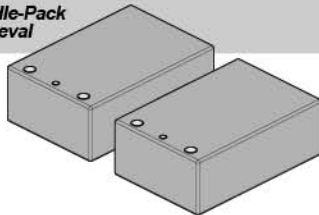


Battery
バッテリー
Fahrakku
Batterie

Shorty
ショーティー
Shorty-Pack
Monobloc



Saddle
サドル
Saddle-Pack
À cheval



Battery Charger
充電器
Akkuladegerät
Chargeur de batterie

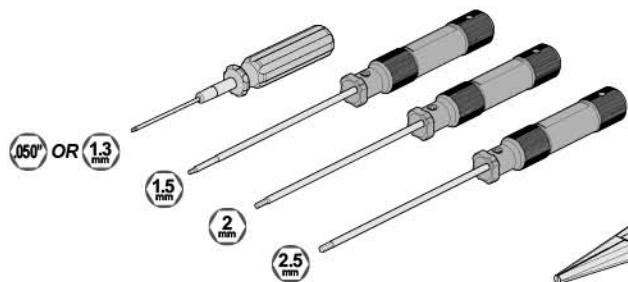


Cautions
Warnhinweise
Précautions
警告

If you do not use a charger designed to charge Nickel Metal Hydride / LiPo batteries, The batteries will be damaged.
 Ni-MHバッテリー、LiPoバッテリーの充電には専用充電器を必ず使用してください。専用充電器を使用しない場合、バッテリーの破損などの事故の起こる恐れがありますのでご注意ください。
Wenn Sie keinen geeigneten Lader zum Laden der Nickel-Metal-Hydrid oder LiPo Akkus verwenden, werden die Akkus beschädigt.
Si vous n'utilisez pas un chargeur conçu pour recharger les batteries Nickel Métal Hydride ou LiPo, celles-ci seront endommagées.

Tools 工具 Werkzeuge Outils

Tools needed for assembly, sold separately.
 本製品を組立てるには下記の工具が必要です。別途ご用意してください。
 Zum Zusammenbau benötigtes Werkzeug. Separat erhältlich.
 Outils nécessaires pour la mise en place, vendus séparément.

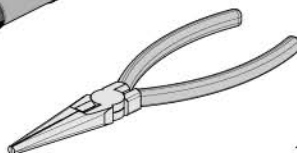


Allen Wrench 1.3mm(0.050in) / 1.5mm / 2.0mm
 六角レンチ 1.3mm(0.050in) / 1.5mm / 2.0mm
Inbusschlüssel 1.3mm(0.050in) / 1.5mm / 2.0mm
 Clé Allen 1.3mm(0.050in) / 1.5mm / 2.0mm



9084 Curved Scissors
 Lexanschere
 Ciseaux courbes
 曲線ハサミ

101999 Instant Cement
 瞬間接着剤
 Sekundenkleber
 Colle rapide



Needle Nosed Pliers
 ラジオペンチ
 Flachzange
 Pince à bec fin

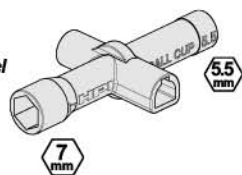


Hobby Knife
 ホビーナイフ
 Modellbaumesser
 Couteau de modélisme

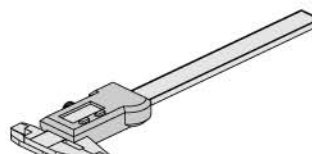


9087 Reamer
 フロポディーリーマー
 Karosserieloch-Bohrer
 Alésoir

Z950 Cross Wrench
 ミニクロスレンチ
 Kreuzschlüssel
 Clé en croix



Side Cutters
 ニッパー
 Seitenschneider
 Pinces coupantes



Calipers
 ノギス
 Messschieber
 Pied à coulisse

Paint
 ボディ用塗料
 Lexanfarbe
 Peinture



Shock Oil #500
 ショックオイル #500
 Dämpferöl #500
 Huile d'amortisseur #500



SILICON DIFF OIL #10,000
 シリコンデフオイル #10,000
 SILIKON DIFFOEL #10,000
 HUILE DIFF SILICONE gr.10,000



SILICON DIFF OIL #100,000
 シリコンデフオイル #100,000
 SILIKON DIFFOEL #100,000
 HUILE DIFF SILICONE gr.100,000



Caution Achtung 走行上の注意 Attention

Do not drive the car in the following places.
 次の様な場所では走行させないでください。
 Beachten Sie beim Fahren bitte folgende Hinweise.
 Ne conduisez pas la voiture dans les endroits suivants.



Do not run in water or sand.
 水たまり、砂地などでは走行させないでください。故障の原因になることがあります。
 Fahren Sie nie in Wasser oder Sand.
 Ne faites pas fonctionner dans l'eau ou sur le sable.

Do not run on public streets or highways. This could cause serious accidents, personal injuries, and/or property damage.

道路など、車や人が通る場所では走行させないでください。
 Fahren Sie niemals auf öffentlichen Straßen. Dies kann zu schweren Unfällen mit Personen- und Sachschaden führen.
 Ne faites pas fonctionner sur la voie publique ou la route. Cela pourrait provoquer des accidents graves, des blessures corporelles ou des dommages aux biens.

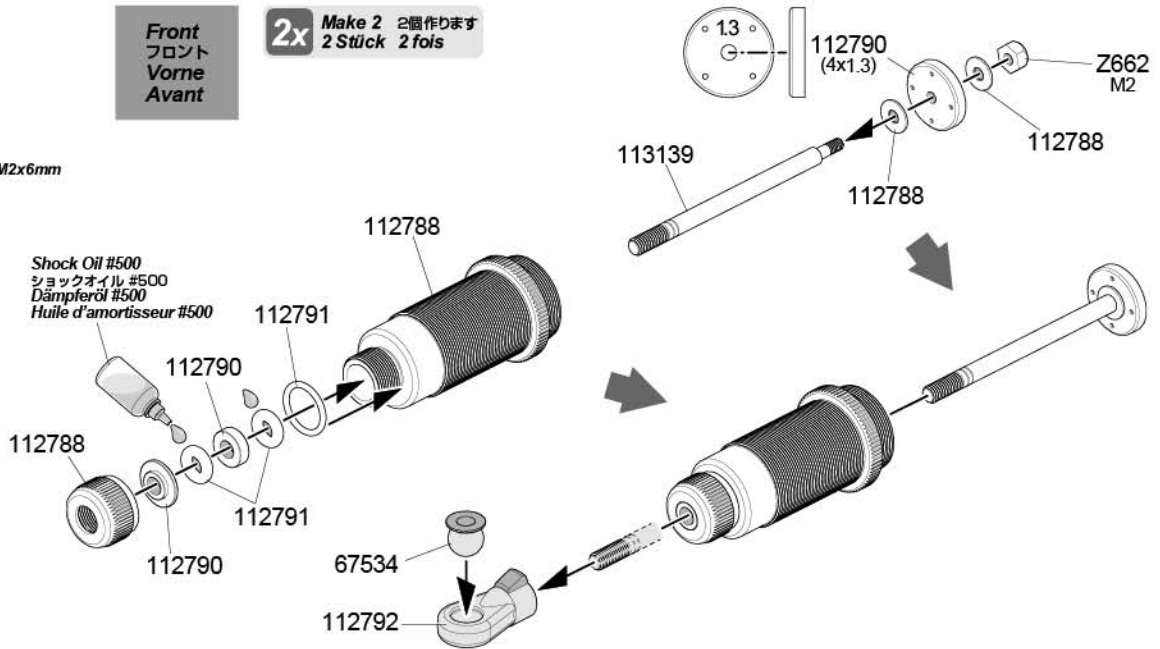
STEP A-01

 **Z662**
Lock Nut M2

Front
フロント
Vorne
Avant

2x Make 2 2個作ります
2 Stück 2 fois

 **112795**
Button Head Screw M2x6mm



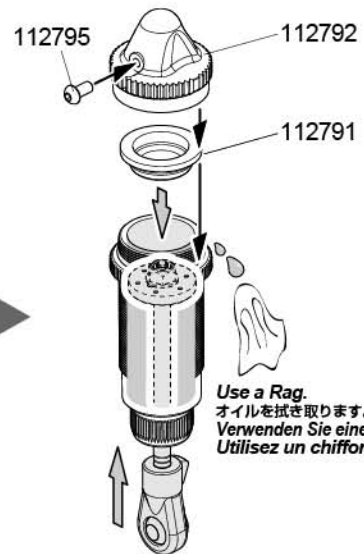
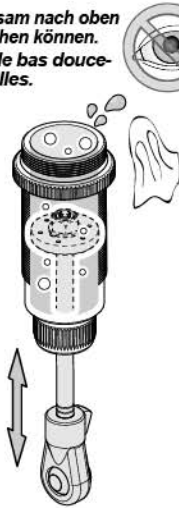
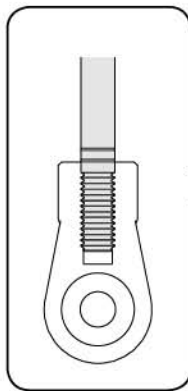
Move the shaft up and down slowly to remove all air bubbles.

ゆっくりピストンを動かし空気を抜きます。

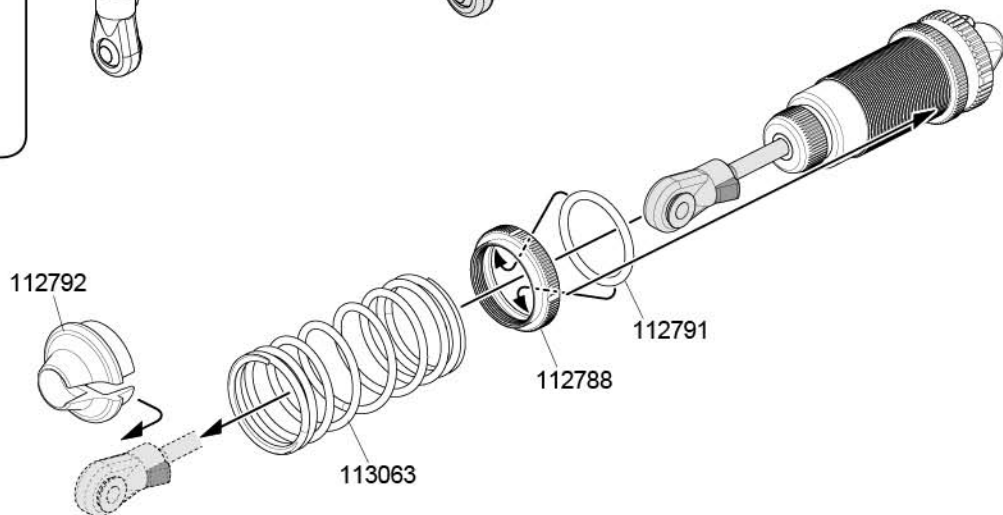
Bewegen Sie die Kolbenstange langsam nach oben und unten, damit Luftblasen entweichen können.

Déplacez l'axe vers le haut et vers le bas doucement pour faire partir toutes les bulles.

Shock Oil #500
ショックオイル #500
Dämpferöl #500
Huile d'amortisseur #500



Use a Rag.
オイルを拭き取ります。
Verwenden Sie einen Putzlappen.
Utilisez un chiffon.



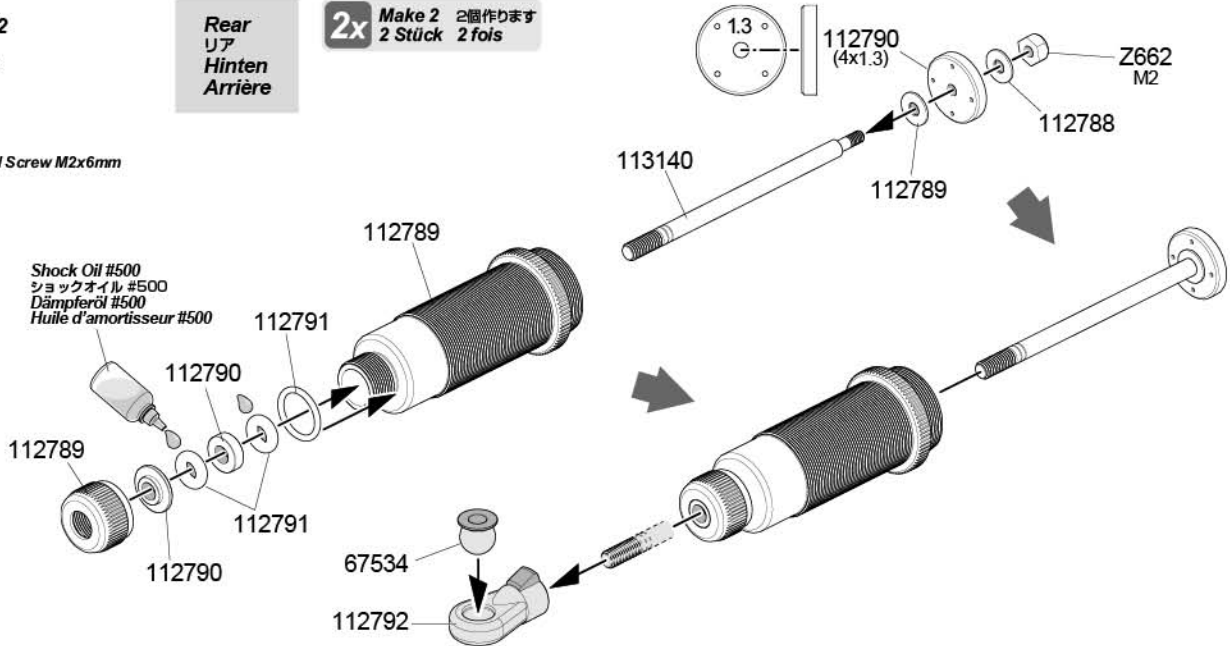
STEP A-02

 **Z662**
Lock Nut M2

 **112795**
Button Head Screw M2x6mm

Rear
リア
Hinten
Arrière

2x Make 2 2個作ります
2 Stück 2 fois

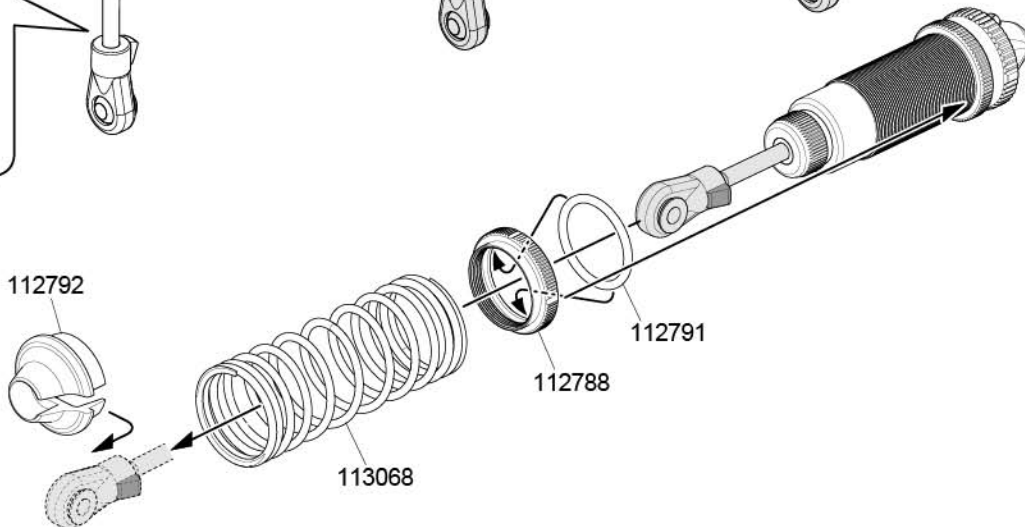
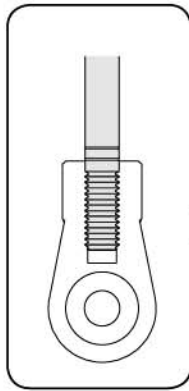


Shock Oil #500
ショックオイル #500
Dämpferöl #500
Huile d'amortisseur #500

Shock Oil #500
ショックオイル #500
Dämpferöl #500
Huile d'amortisseur #500

Move the shaft up and down slowly to remove all air bubbles.
ゆっくりピストンを動かし空気を抜きます。
Bewegen Sie die Kolbenstange langsam nach oben und unten, damit Luftblasen entweichen können.
Déplacez l'axe vers le haut et vers le bas doucement pour faire partir toutes les bulles.

Use a Rag.
オイルを拭き取ります。
Verwenden Sie einen Putzlappen.
Utilisez un chiffon.

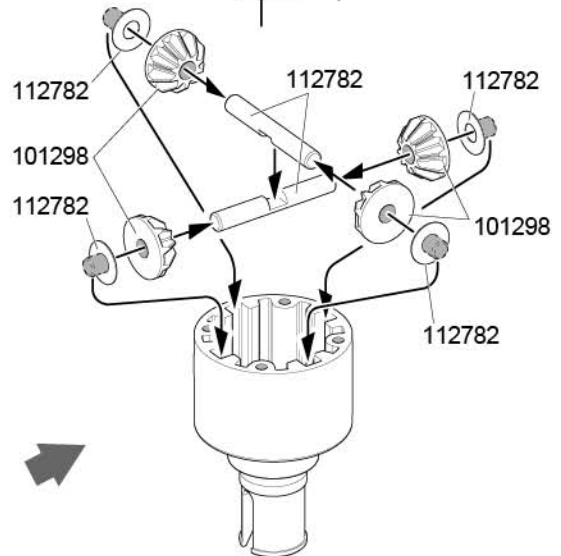
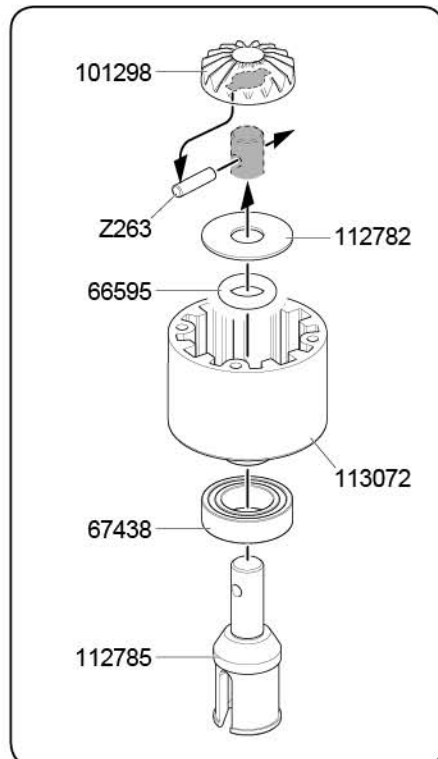
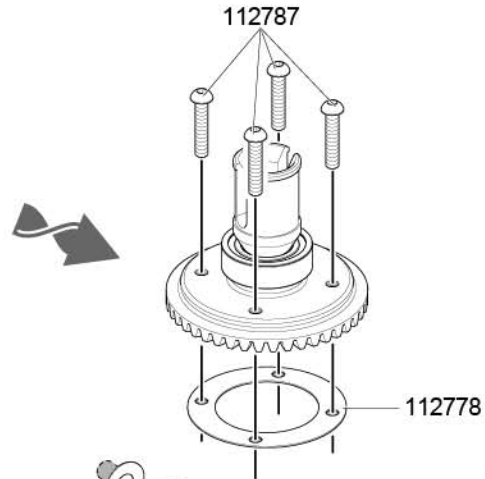
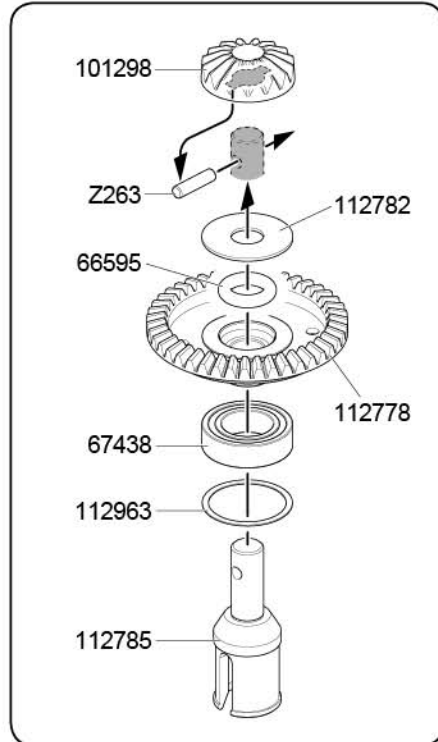
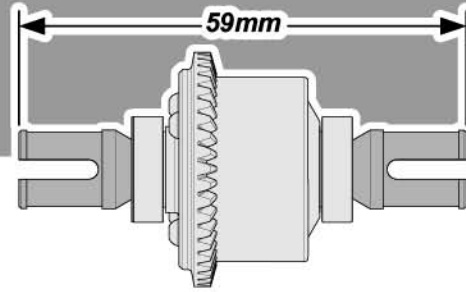


BAG - B

STEP B-01

1.3 mm x4
112787
Button Head Screw M2x10mm

! Front
フロント
Vorne
● Avant



SILICON DIFF OIL #10,000
シリコンデフオイル #10,000
SILIKON DIFFOEL #10,000
HUILE DIFF SILICONE gr.10,000

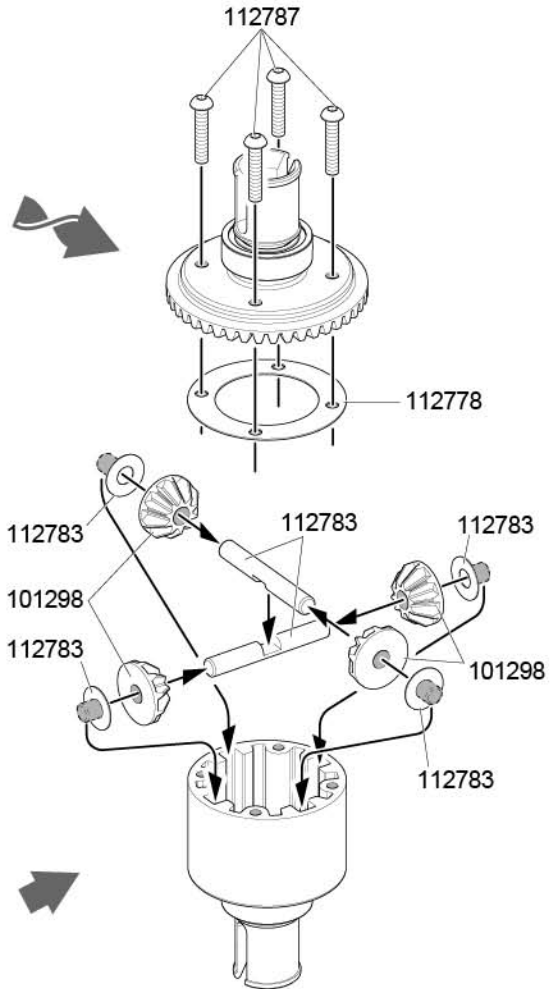
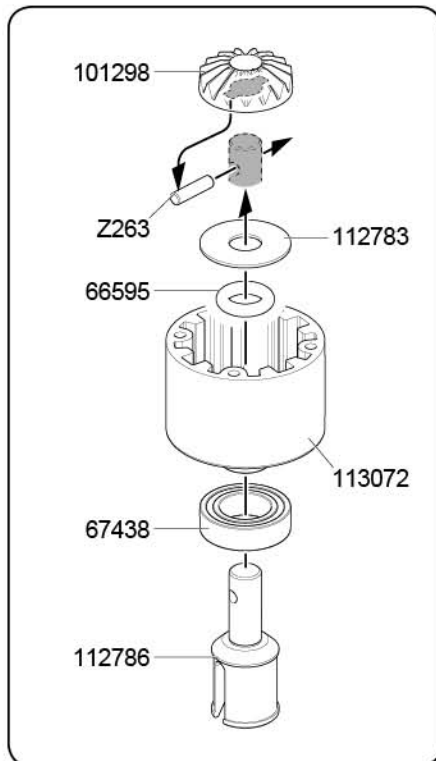
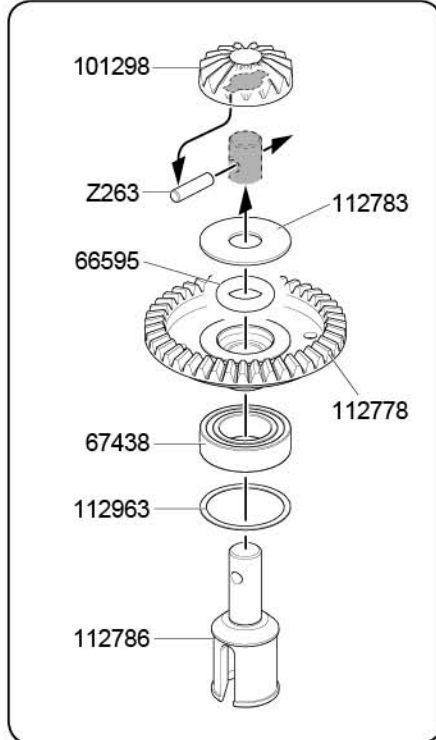
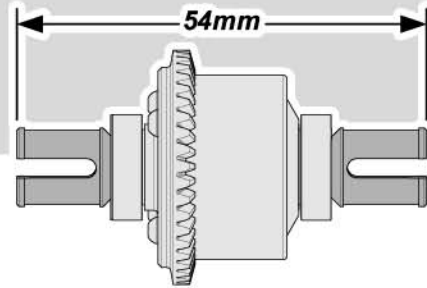
Fill to top of cross shafts with silicone diff oil.
デフシャフトが隠れるまでシリコンオイルを満たします。
Füllen Sie das Gehäuse bis zum Wellenkreuz mit Silikon-Differential-Öl.
Remplissez d'huile jusqu'en haut des arbres transversaux avec de l'huile silicone pour différentiel.

BAG - B

STEP B-02

1.3 mm x4
112787
Button Head Screw M2x10mm

! Rear
リア
Hinten
● Arrière



SILICON DIFF OIL #10,000
シリコンデフオイル #10,000
SILIKON DIFFOEL #10,000
HUILE DIFF SILICONE gr.10,000

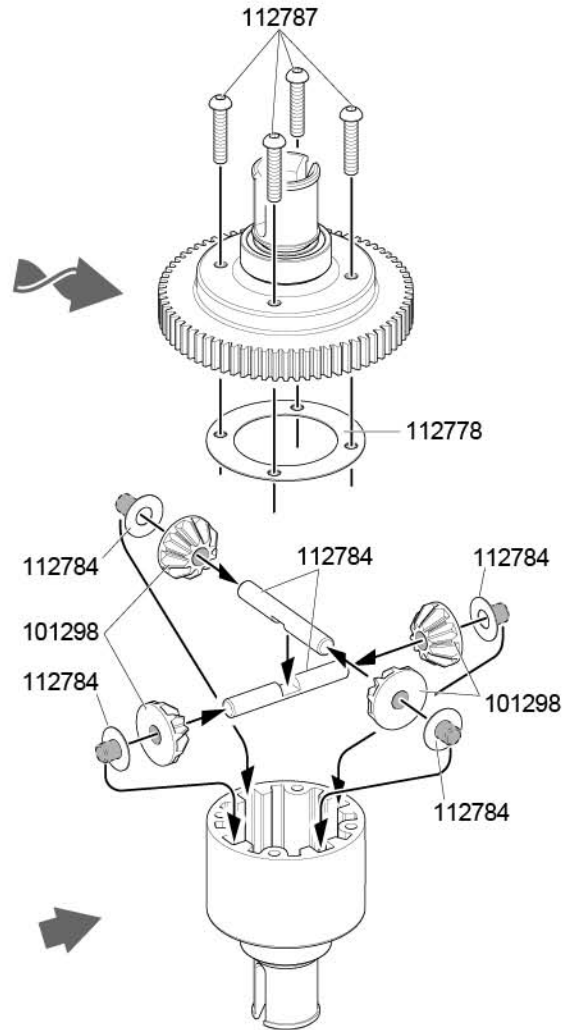
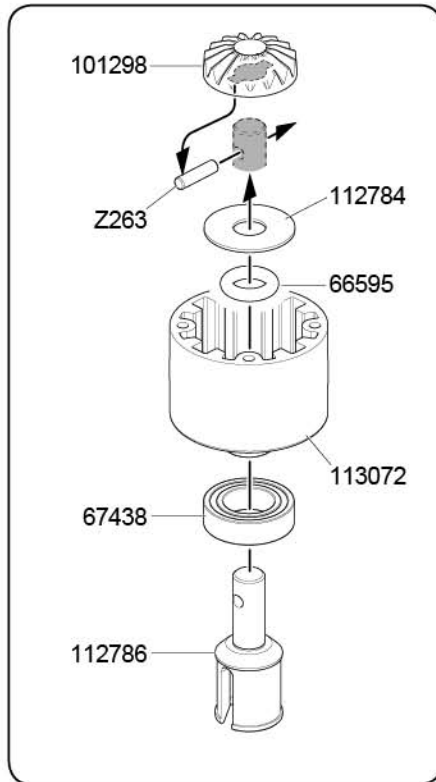
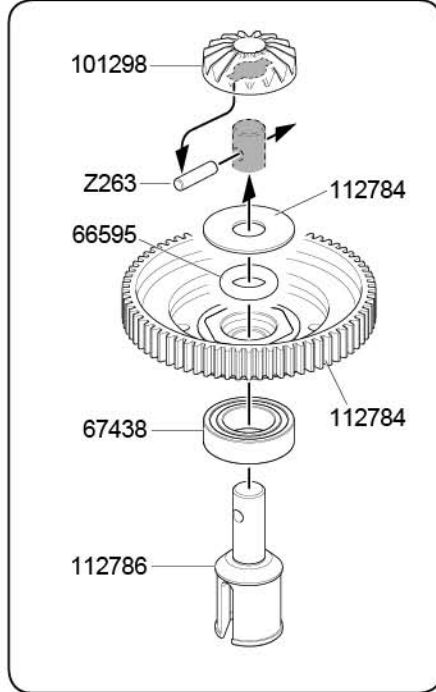
Fill to top of cross shafts with silicone diff oil.
デフシャフトが隠れるまでシリコンオイルを満たします。
Füllen Sie das Gehäuse bis zum Wellenkreuz mit Silikon-Differential-Öl.
Remplissez d'huile jusqu'en haut des arbres transversaux avec de l'huile silicone pour différentiel.

BAG - B

STEP B-03

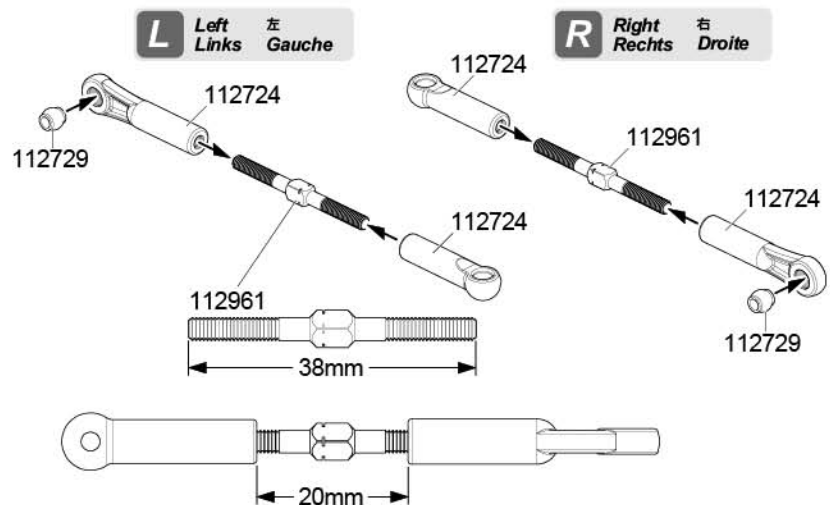
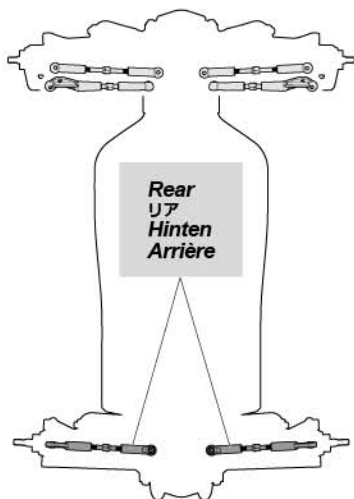
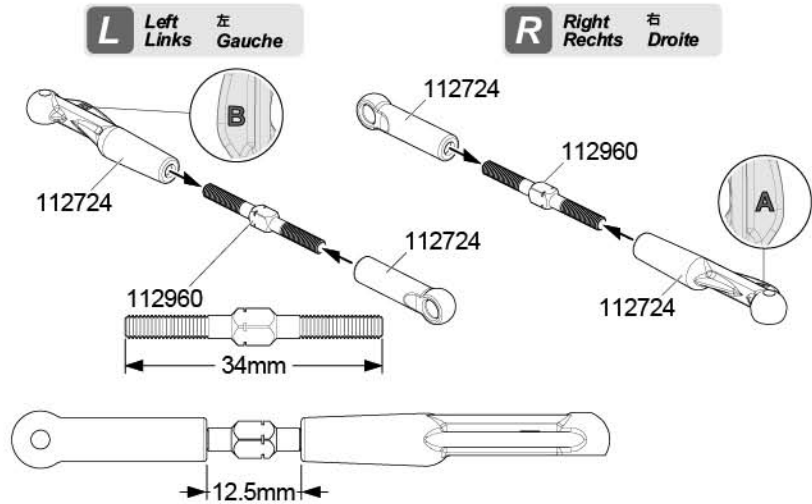
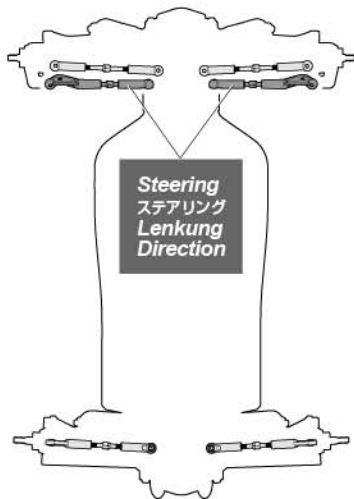
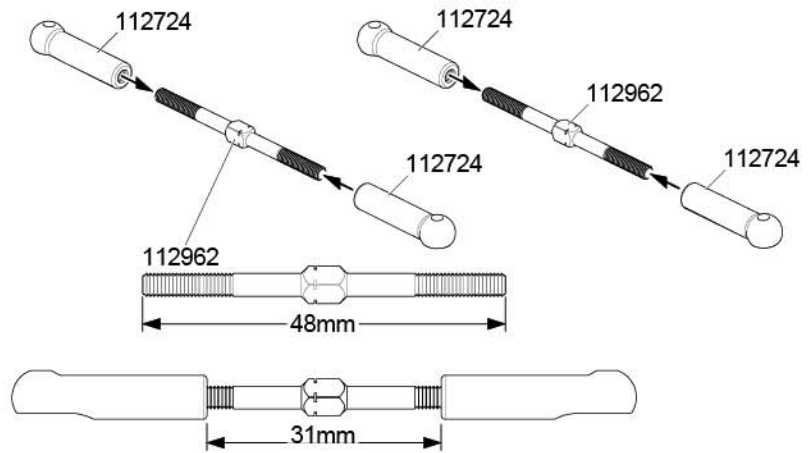
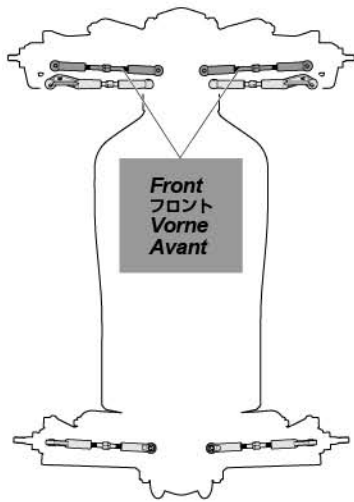
1.3 mm x4
112787
Button Head Screw M2x10mm

! Center
センター
Mitte
● central



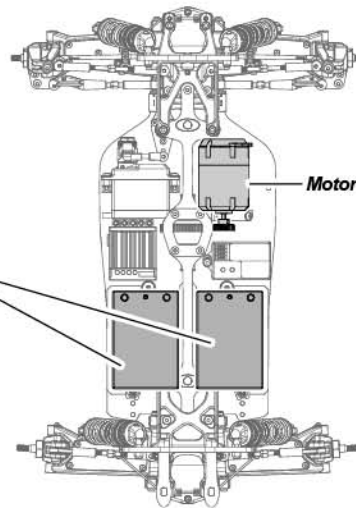
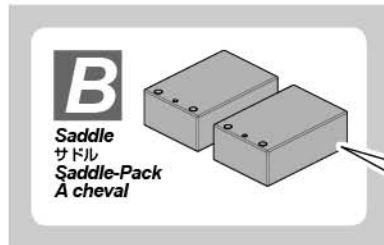
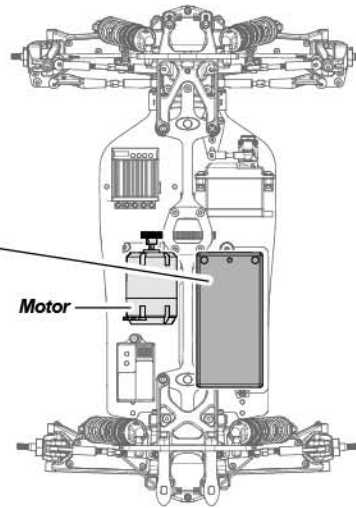
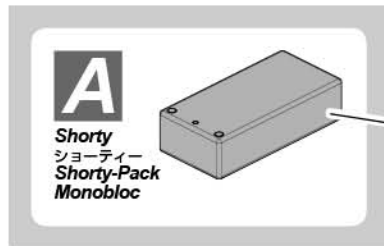
SILICON DIFF OIL #100,000
シリコンデフオイル #100,000
SILIKON DIFFOEL #100,000
HUILE DIFF SILICONE gr.100,000

STEP C-01



**! Please read instructions before beginning.
You may chose either the "Shorty" or "Saddle" version battery layout.**

- このキットはショーティー仕様とサドル仕様の2種類から選択できます。説明書を良く御覧頂きながら作業してください。
**Bitte vor dem Zusammenbau die Anleitung lesen.
Sie können zwischen einem Chassis-Layout für "Shorty-Packs" oder für "Saddle-Packs" wählen.
Veuillez lire les instructions avant de commencer.
Vous pouvez choisir soit la disposition de batterie « Monobloc » soit la disposition « À cheval ».**

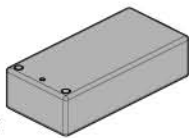


BAG - D

STEP D-01

A

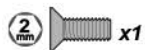
Shorty
ショーター
Shorty-Pack
Monobloc



Z307
Flat Head Screw M4x10mm (Thin Type)



Z083
Flat Head Screw M3x10mm



Z082
Flat Head Screw M3x8mm



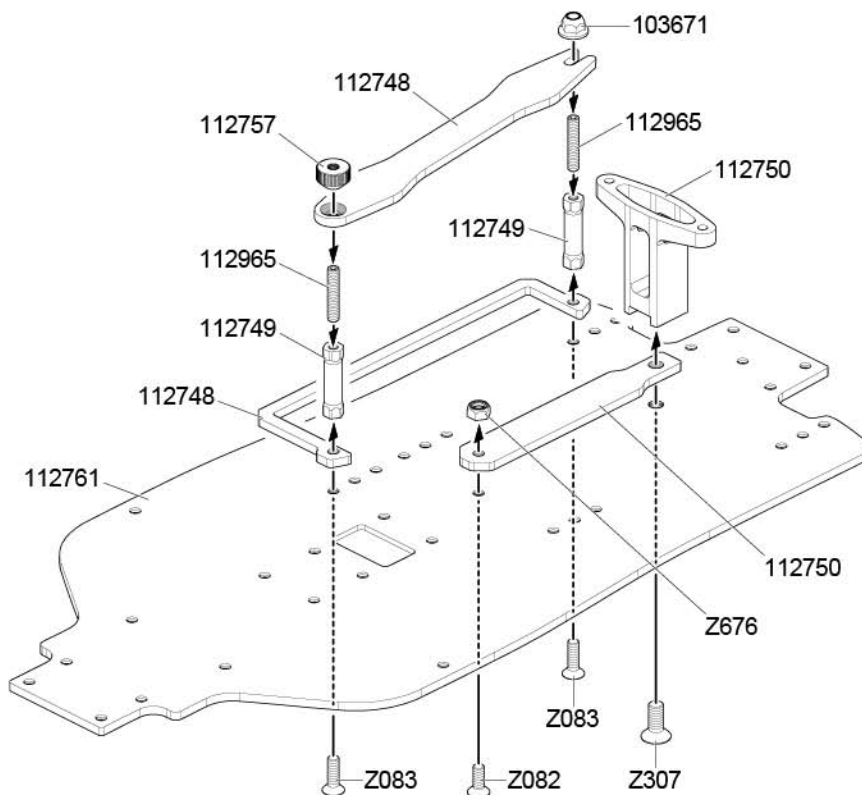
112965
Set Screw M3x16mm



103671
Flanged Lock Nut M3



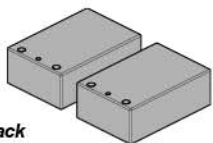
Z676
Lock Nut M3 Thin Type



STEP D-01

B

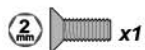
Saddle
サドル
Saddle-Pack
A cheval



Z307
Flat Head Screw M4x10mm (Thin Type)



Z083
Flat Head Screw M3x10mm



Z082
Flat Head Screw M3x8mm



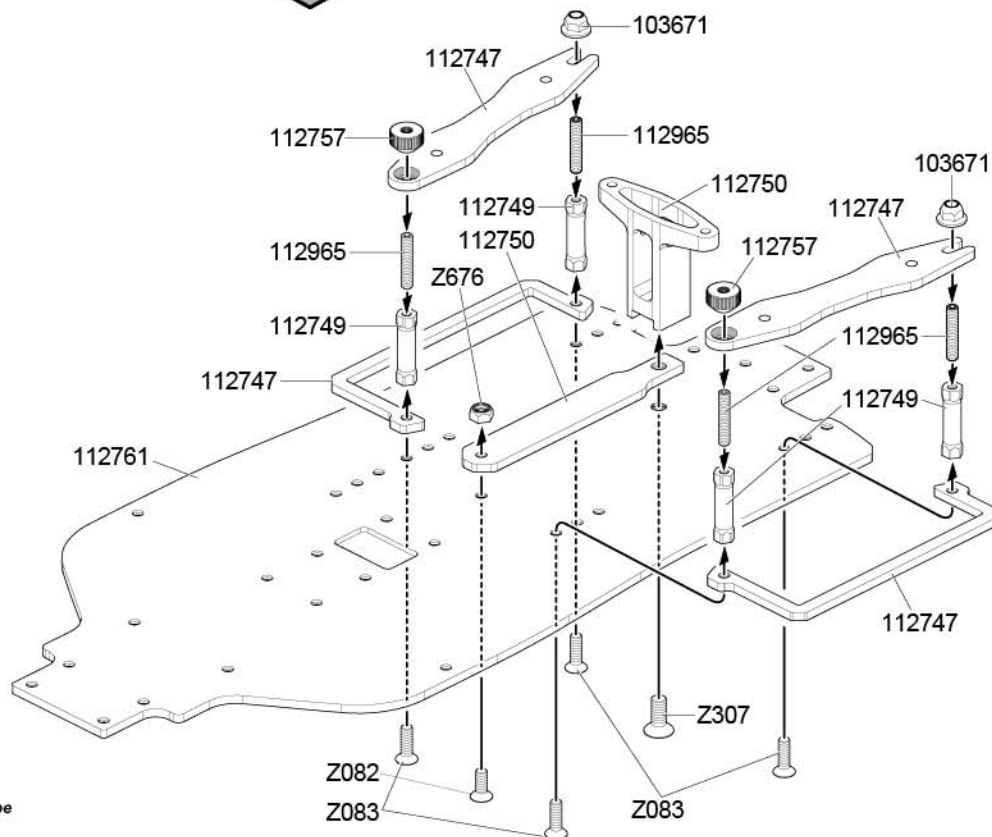
112965
Set Screw M3x16mm



103671
Flanged Lock Nut M3



Z676
Lock Nut M3 Thin Type



BAG - E

STEP E-01

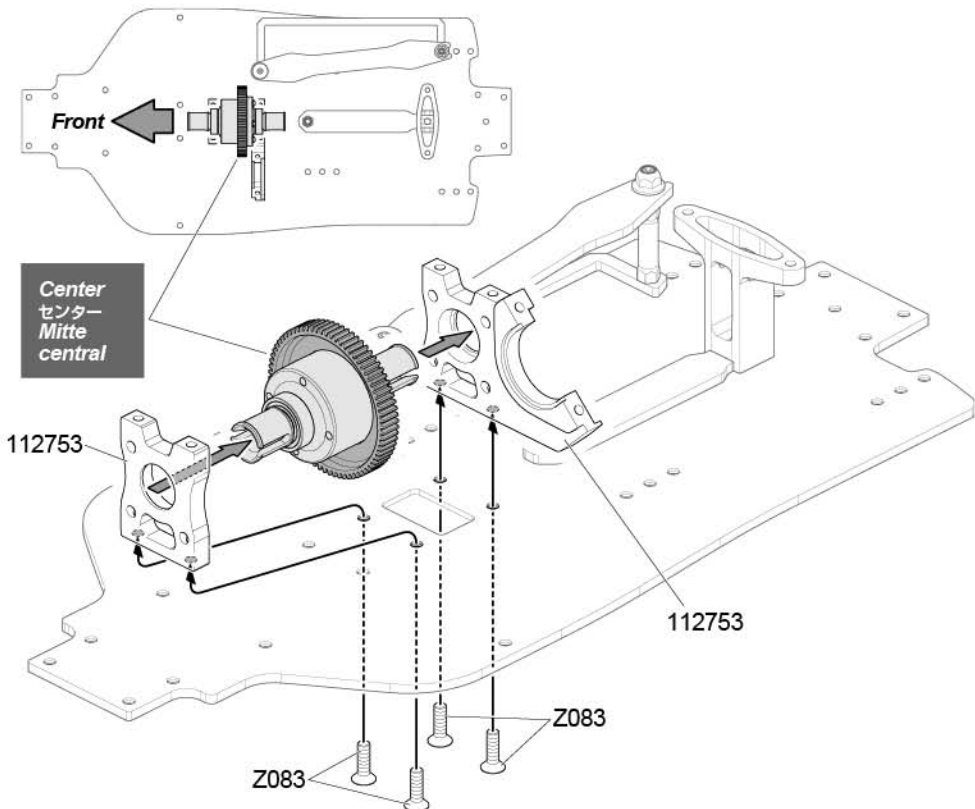
A

Shorty
ショーティー
Shorty-Pack
Monobloc



2mm x4

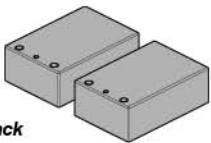
Z083
Flat Head Screw M3x10mm



STEP E-01

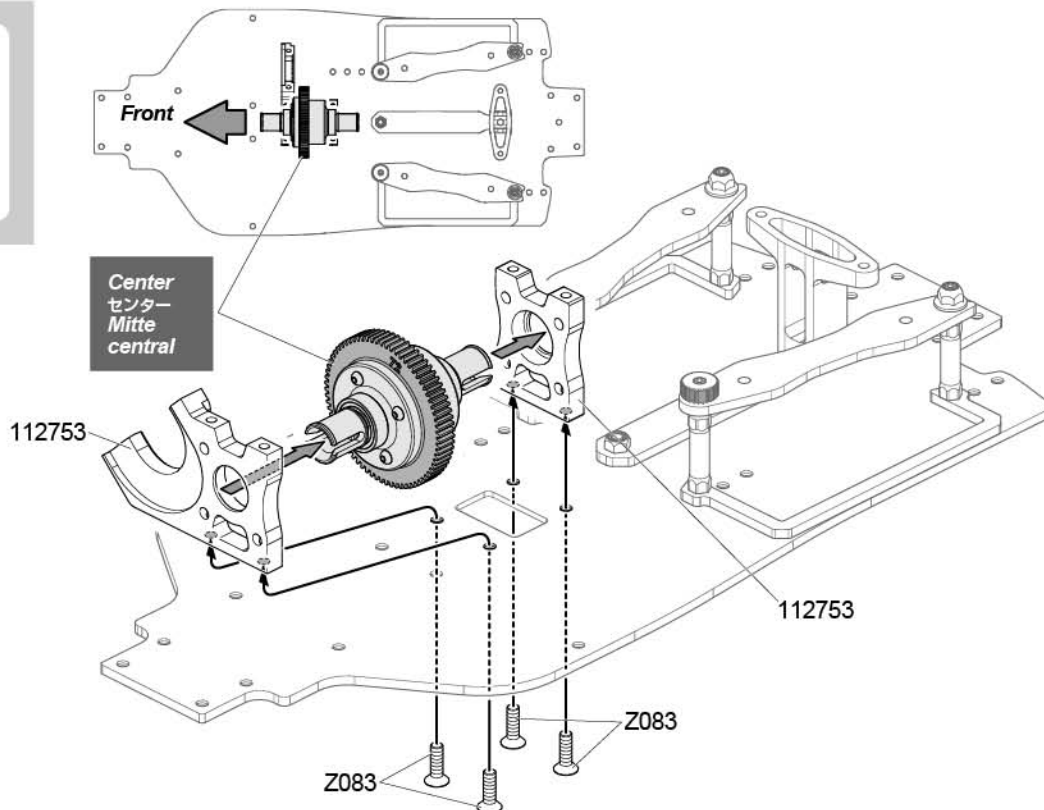
B

Saddle
サドル
Saddle-Pack
A cheval



2mm x4

Z083
Flat Head Screw M3x10mm

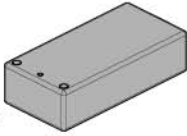


BAG - F

STEP F-01

A

Shorty
ショーディー
Shorty-Pack
Monobloc

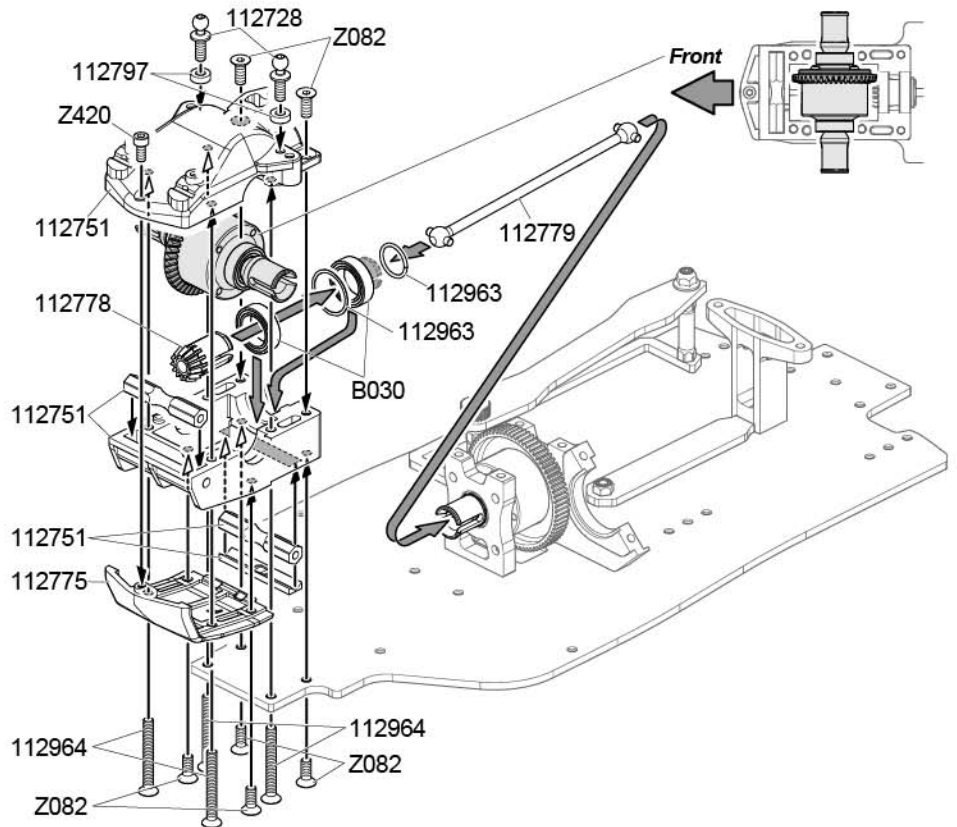


 x6
Z082
Flat Head Screw M3x8mm

 x1
Z420
Cap Head Screw M2.6x6mm

 x4
112964
Flat Head Screw M3x25mm

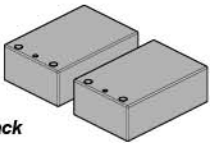
Front
フロント
Vorne
Avant



STEP F-01


B

Saddle
サドル
Saddle-Pack
A cheval

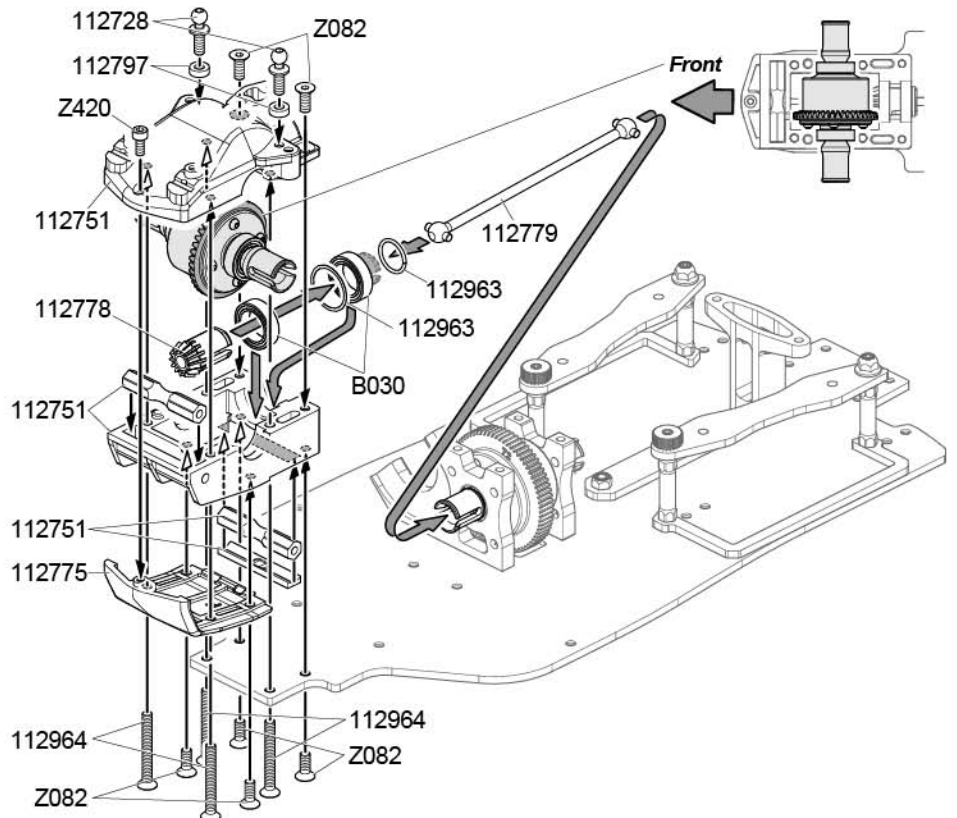


 x6
Z082
Flat Head Screw M3x8mm

 x1
Z420
Cap Head Screw M2.6x6mm

 x4
112964
Flat Head Screw M3x25mm

Front
フロント
Vorne
Avant

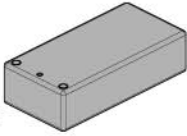


BAG - F

STEP F-02

A


Shorty
ショーティー
Shorty-Pack
Monobloc

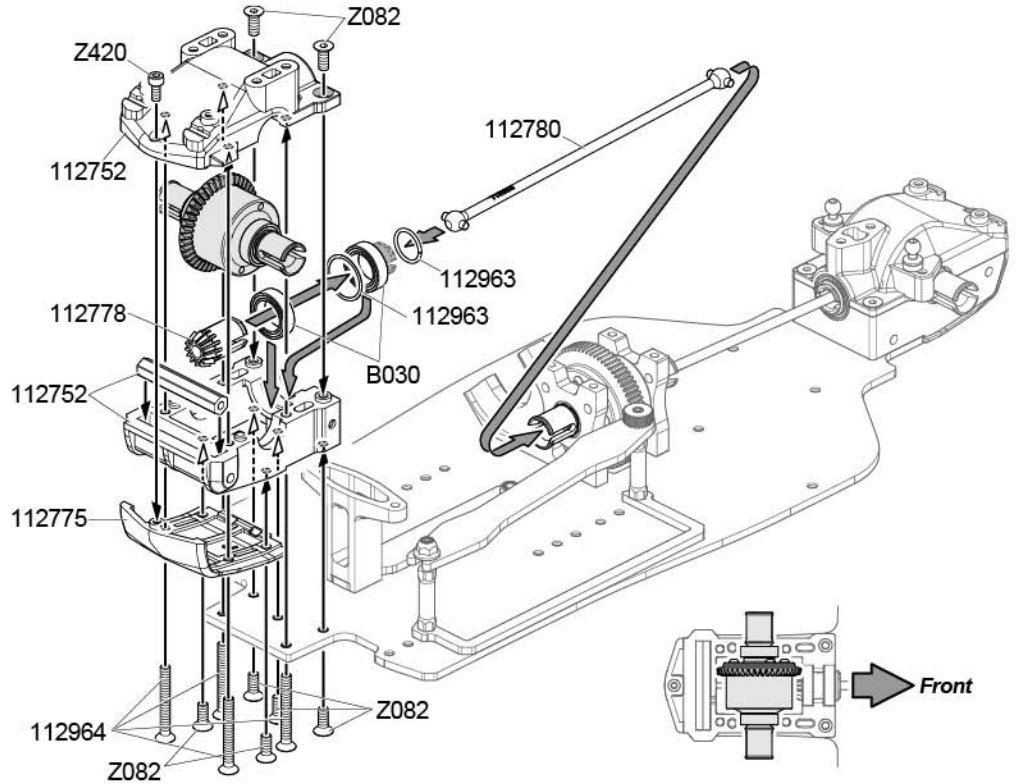


 x7
Z082
Flat Head Screw M3x8mm

Rear
リア
Hinten
Arrière

 x1
Z420
Cap Head Screw M2.6x6mm

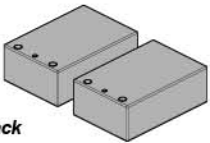
 x4
112964
Flat Head Screw M3x25mm



STEP F-02

B

Saddle
サドル
Saddle-Pack
A cheval

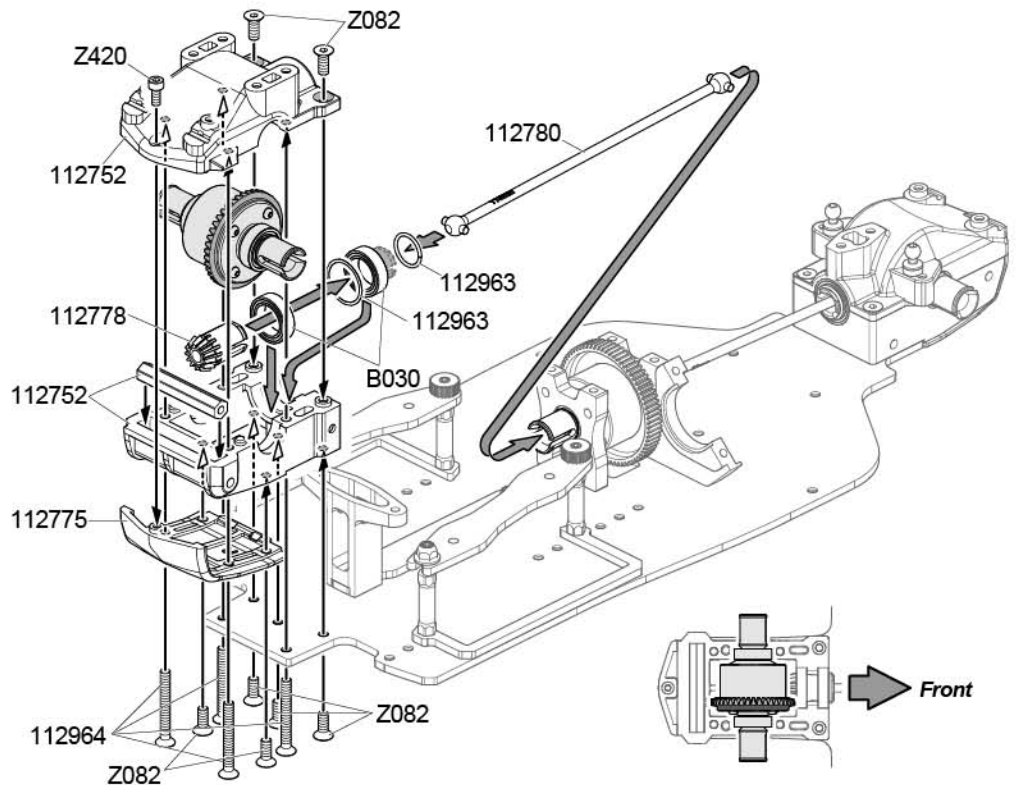


 x7
Z082
Flat Head Screw M3x8mm

Rear
リア
Hinten
Arrière

 x1
Z420
Cap Head Screw M2.6x6mm

 x4
112964
Flat Head Screw M3x25mm

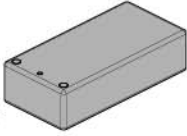


BAG - G

STEP G-02

A

Shorty
ショーティー
Shorty-Pack
Monobloc

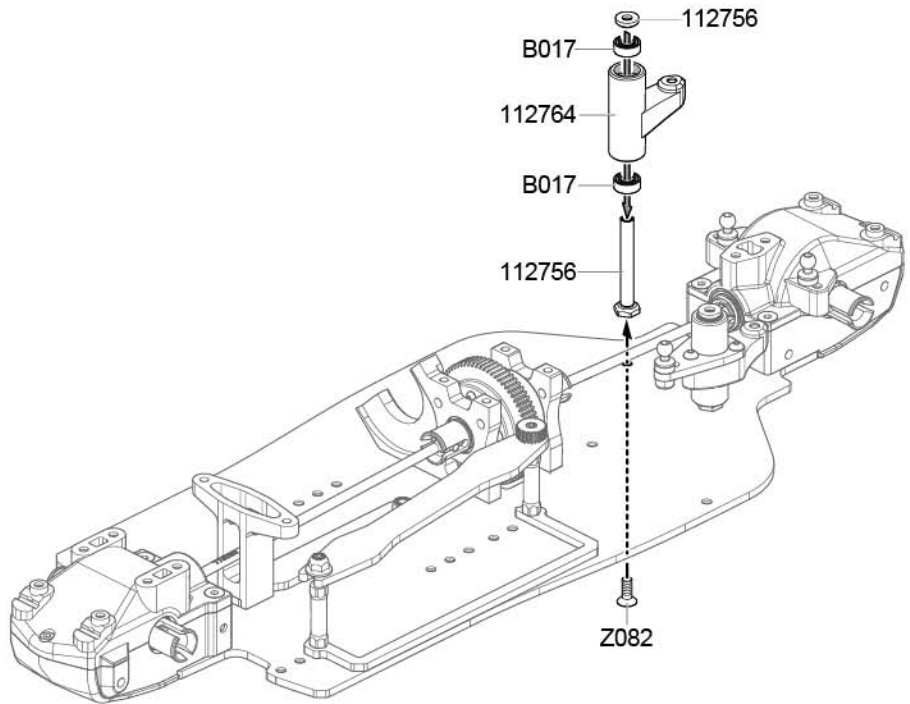


2 mm x1

Z082
Flat Head Screw M3x8mm



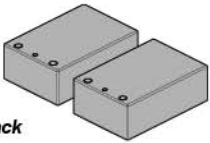
B017
Ball Bearing 4x8x3mm



STEP G-02

B

Saddle
サドル
Saddle-Pack
A cheval

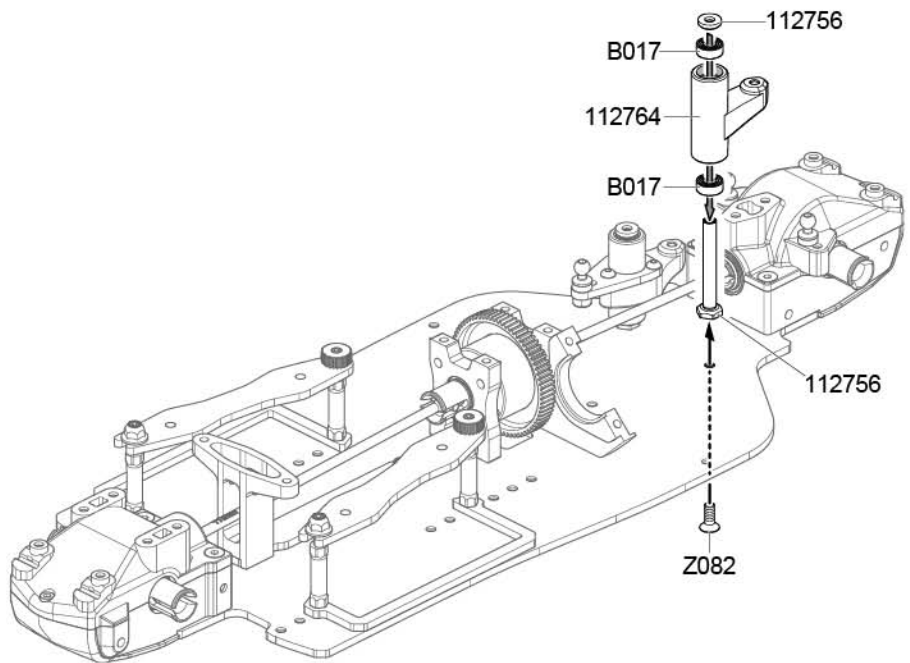


2 mm x1

Z082
Flat Head Screw M3x8mm



B017
Ball Bearing 4x8x3mm

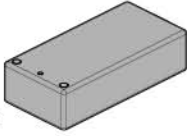


BAG - G

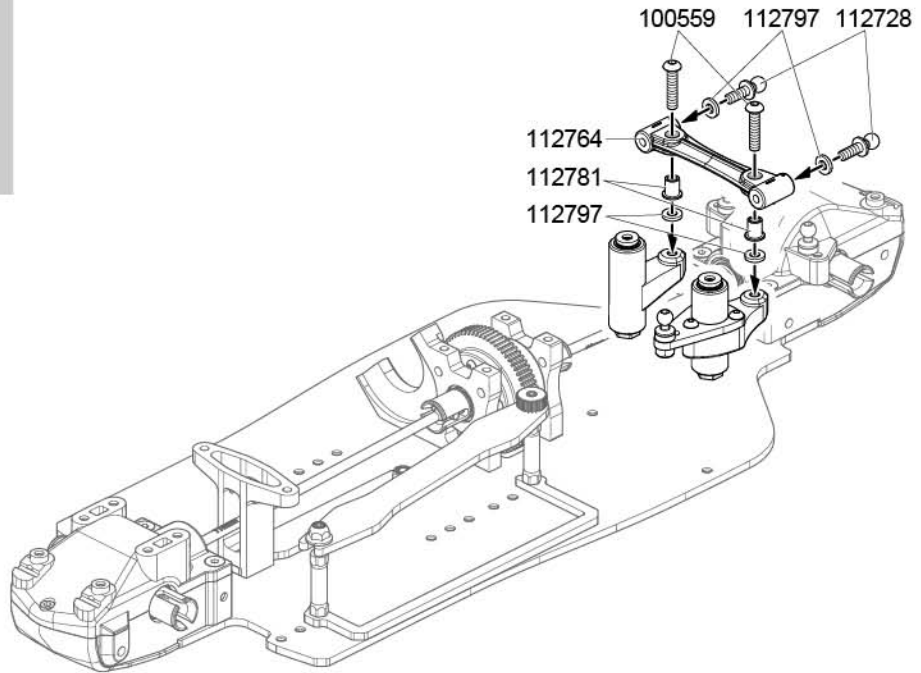
STEP G-03

A

Shorty
ショーティー
Shorty-Pack
Monobloc



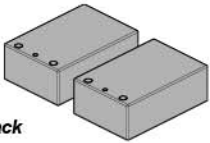
100559
Button Head Screw M3x14mm



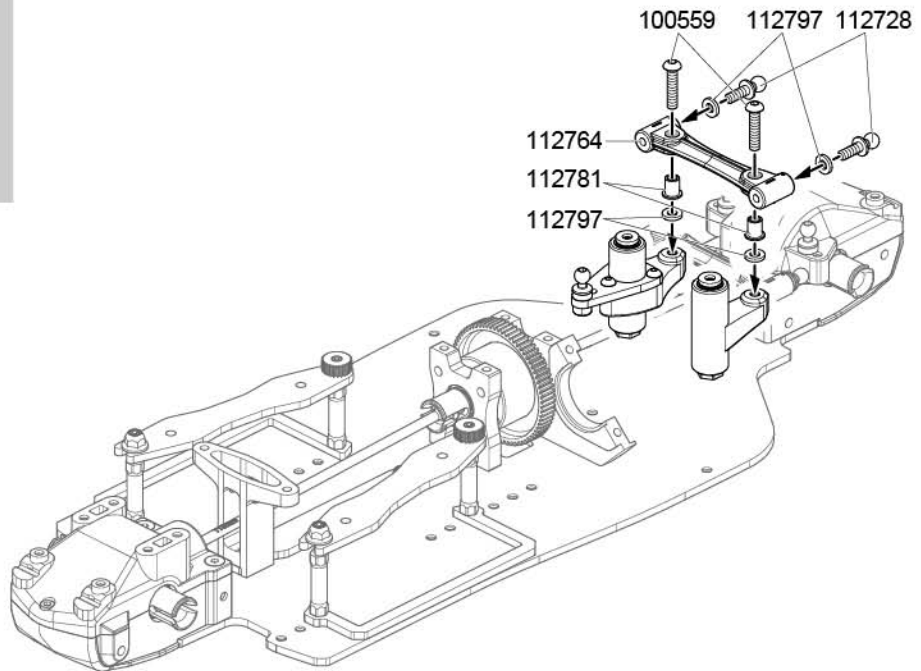
STEP G-03

B

Saddle
サドル
Saddle-Pack
A cheval



100559
Button Head Screw M3x14mm




BAG - H


STEP H-01


A

Shorty
ショーティー
Shorty-Pack
Monobloc

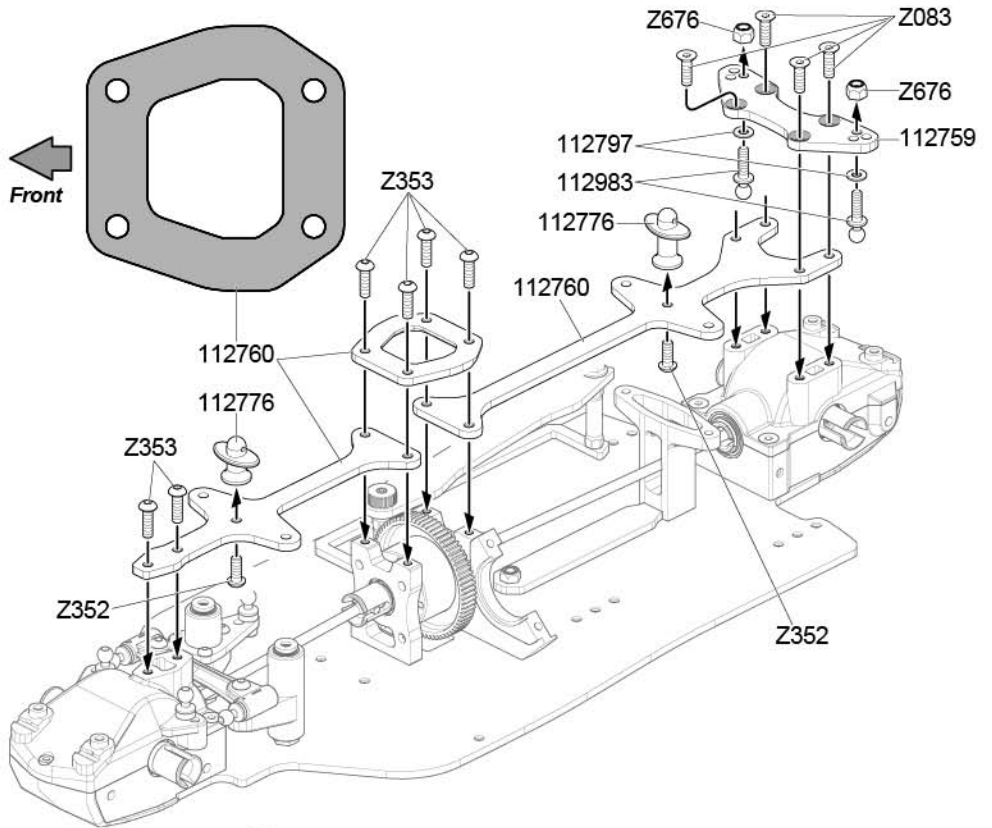


 **x2**
Z352
Button Head Screw M3x8mm

 **x6**
Z353
Button Head Screw M3x10mm

 **x4**
Z083
Flat Head Screw M3x10mm

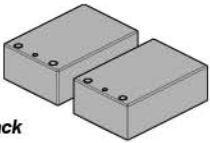
 **x2**
Z676
Lock Nut M3 Thin Type




STEP H-01

B

Saddle
サドル
Saddle-Pack
A cheval

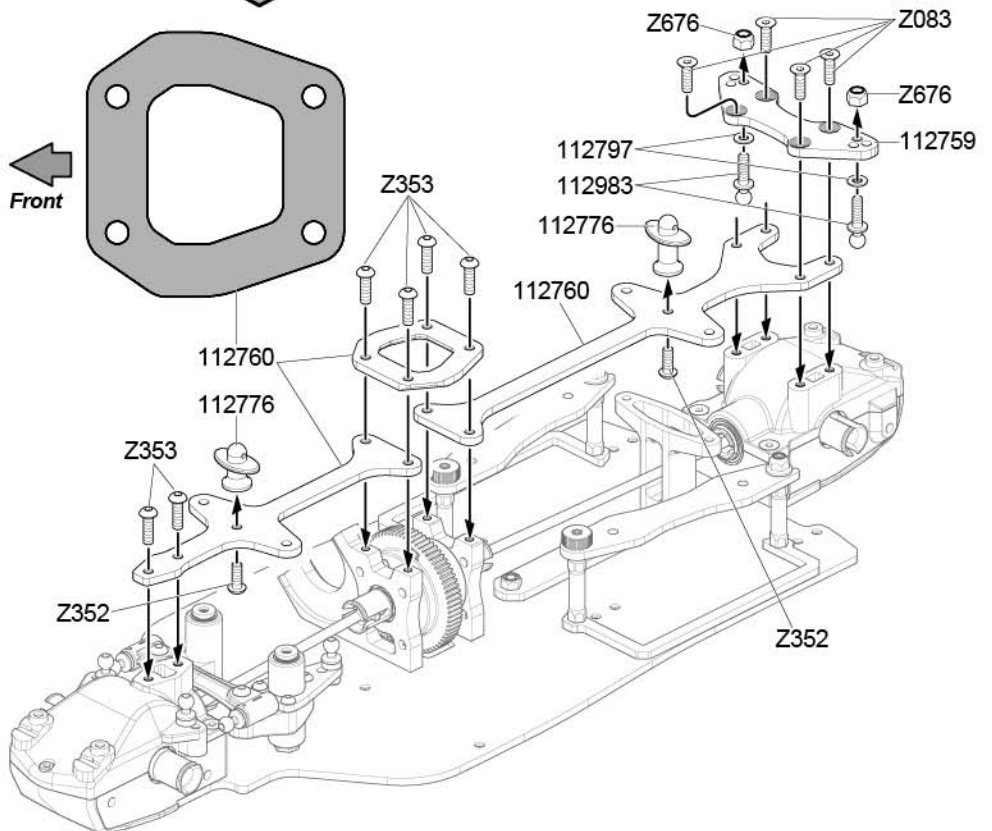


 **x2**
Z352
Button Head Screw M3x8mm

 **x6**
Z353
Button Head Screw M3x10mm

 **x4**
Z083
Flat Head Screw M3x10mm

 **x2**
Z676
Lock Nut M3 Thin Type



BAG - J

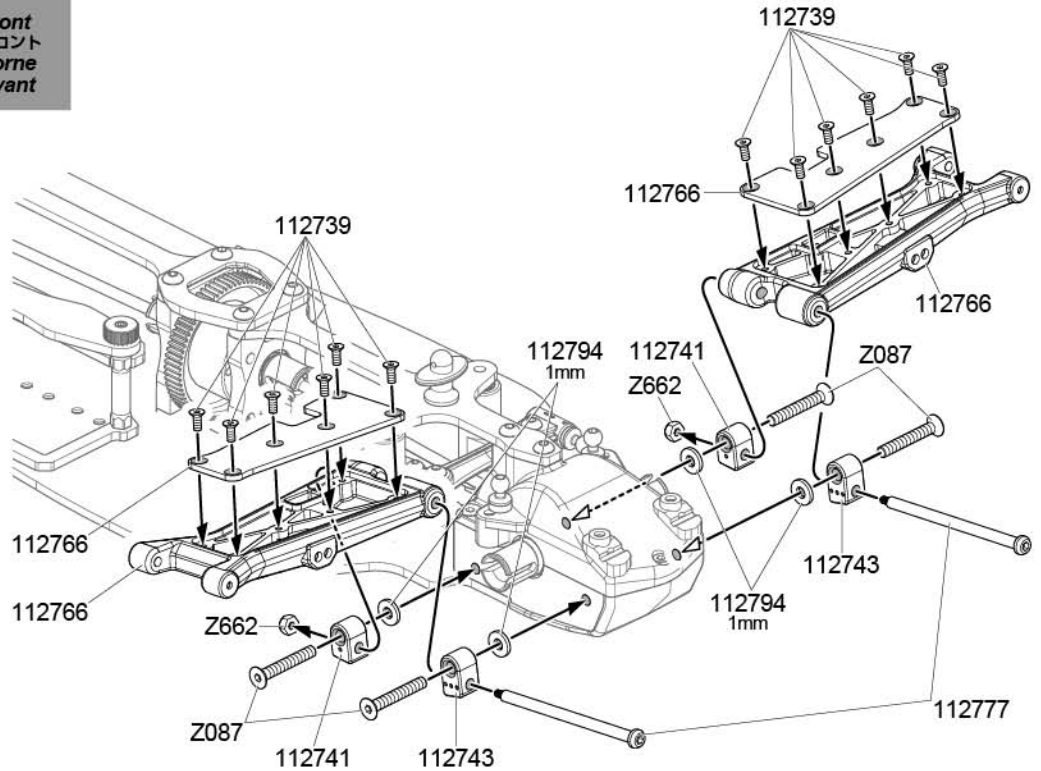
STEP J-01

 **2**mm x4
Z087
Flat Head Screw M3x20mm

 **1.3**mm x12
112739
Flat Head Screw M2x5mm

 **45**mm x2
Z662
Lock Nut M2

Front
フロント
Vorne
Avant



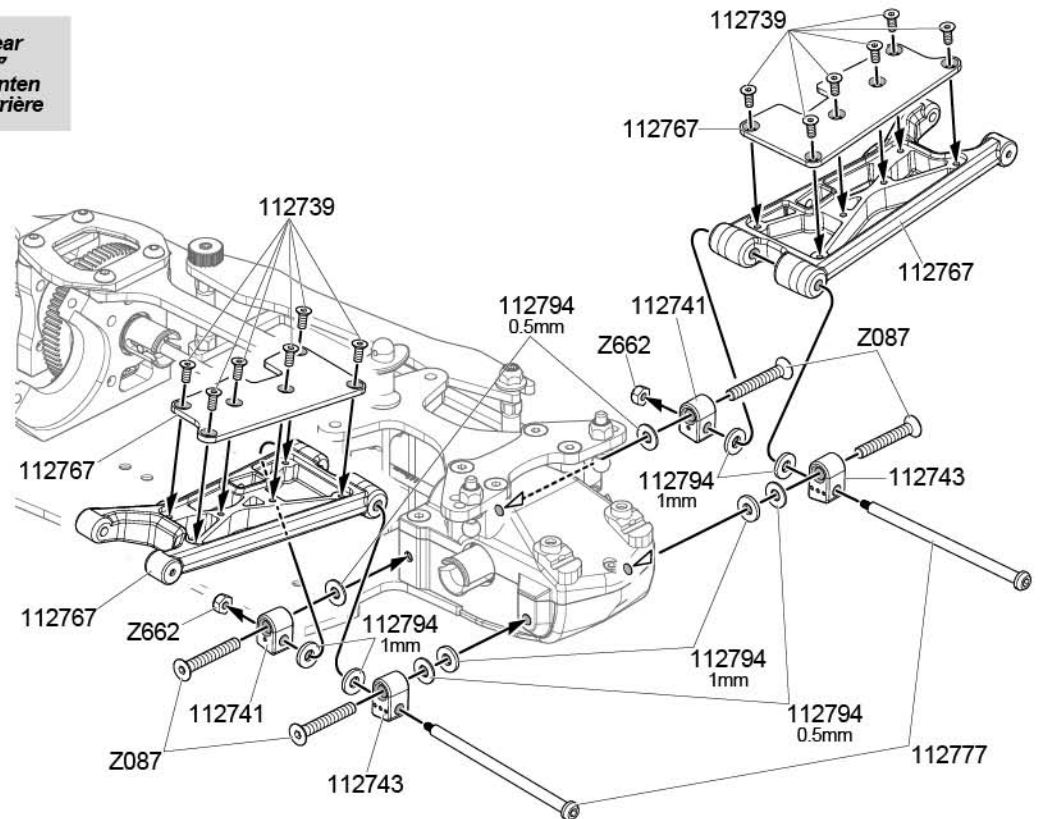
STEP J-02

 **2**mm x4
Z087
Flat Head Screw M3x20mm

 **1.3**mm x12
112739
Flat Head Screw M2x5mm

 **45**mm x2
Z662
Lock Nut M2

Rear
リア
Hinten
Arrière



BAG-K

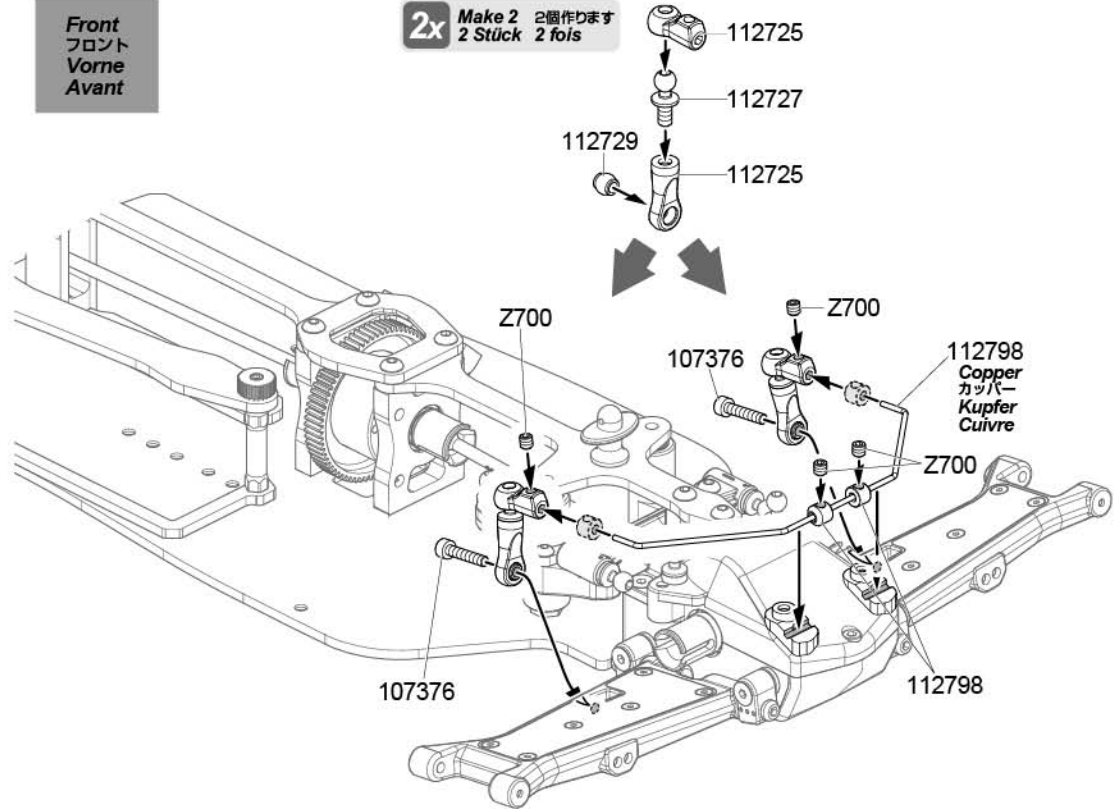
STEP K-01

2  x2
107376
Cap Head Screw M2.5x12mm

1.5  x4
Z700
Set Screw M3x3mm

Front
フロント
Vorne
Avant

2x Make 2 2個作ります
2 Stück 2 fois



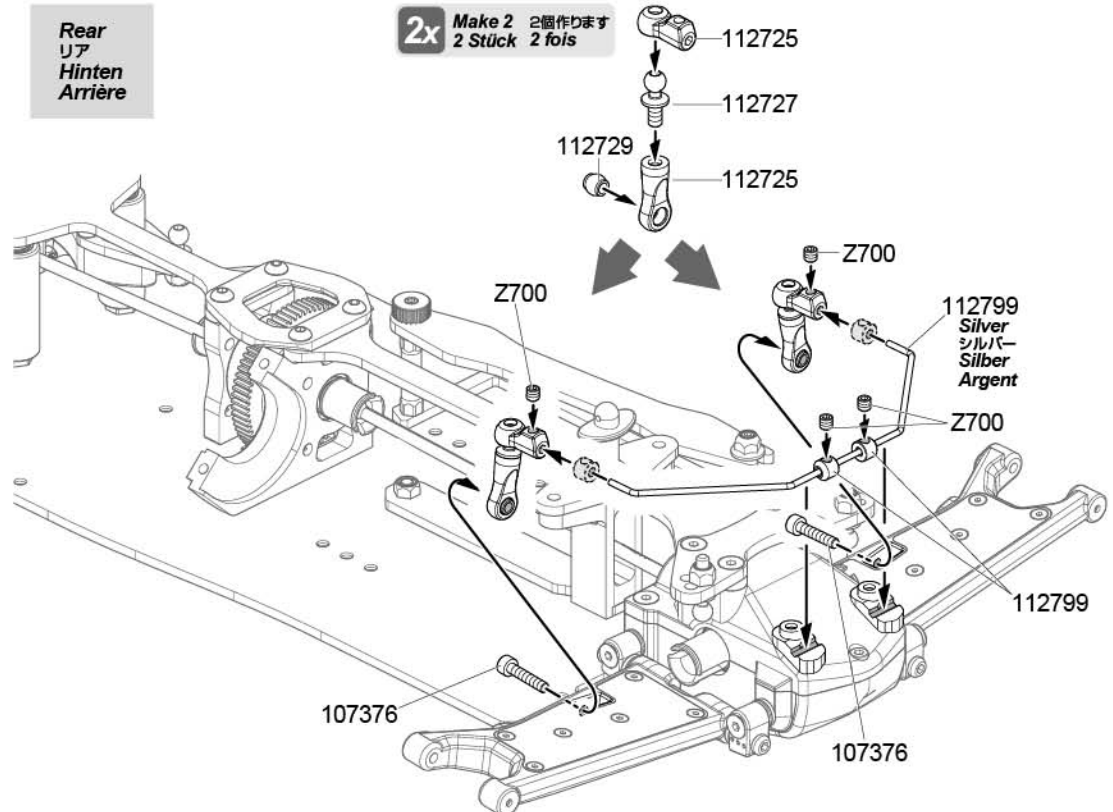
STEP K-02

2  x2
107376
Cap Head Screw M2.5x12mm

1.5  x4
Z700
Set Screw M3x3mm


Rear
リア
Hinten
Arrière


2x Make 2 2個作ります
2 Stück 2 fois





STEP L-01

Front
フロント
Vorne
Avant

 x3
Z353
Button Head Screw M3x10mm

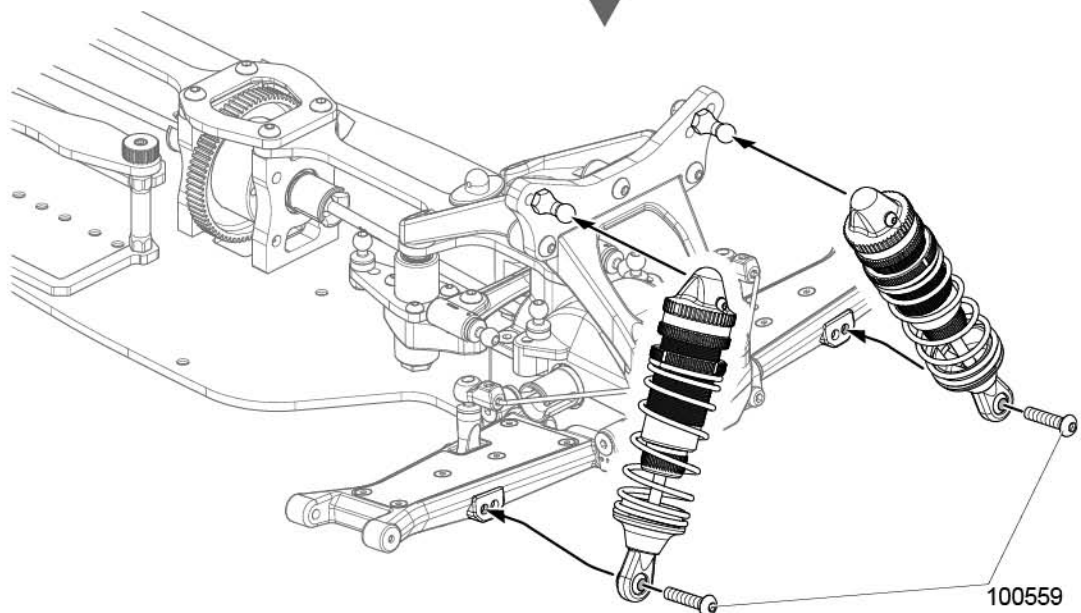
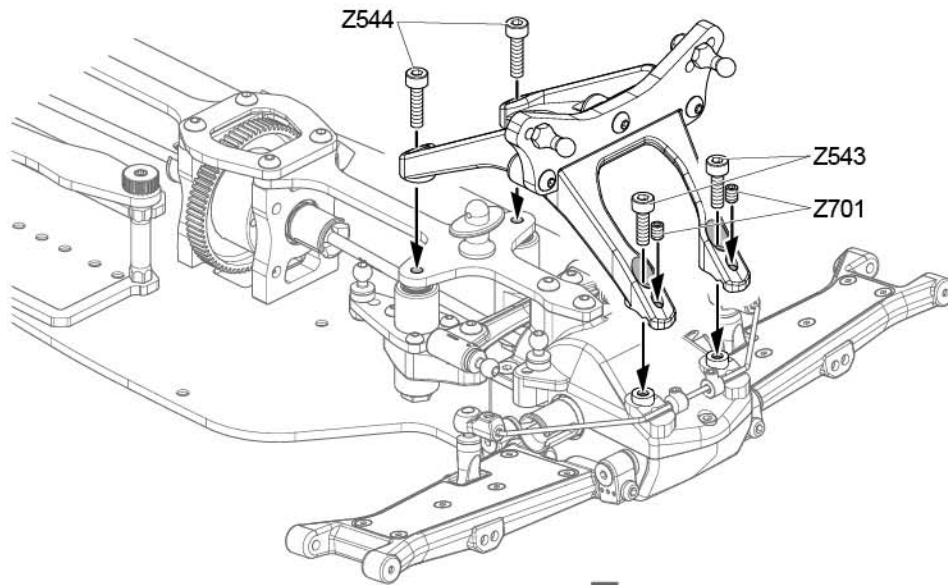
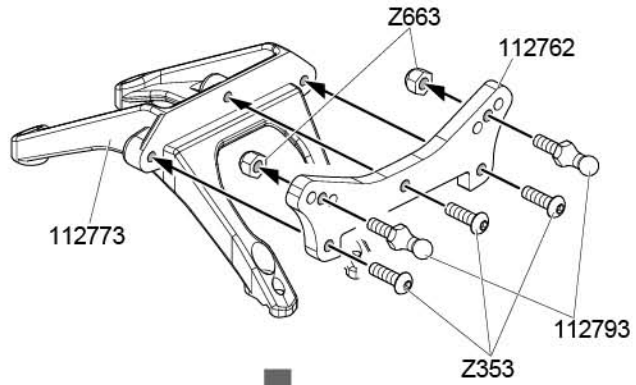
 x2
100559
Button Head Screw M3x14mm

 x2
Z543
Cap Head Screw M3x10mm

 x2
Z544
Cap Head Screw M3x12mm


 x2
Z701
Set Screw M3x4mm


 x2
Z663
Lock Nut M3




STEP L-02

Rear
リア
Hinten
Arrière

 x2
100559
Button Head Screw M3x14mm

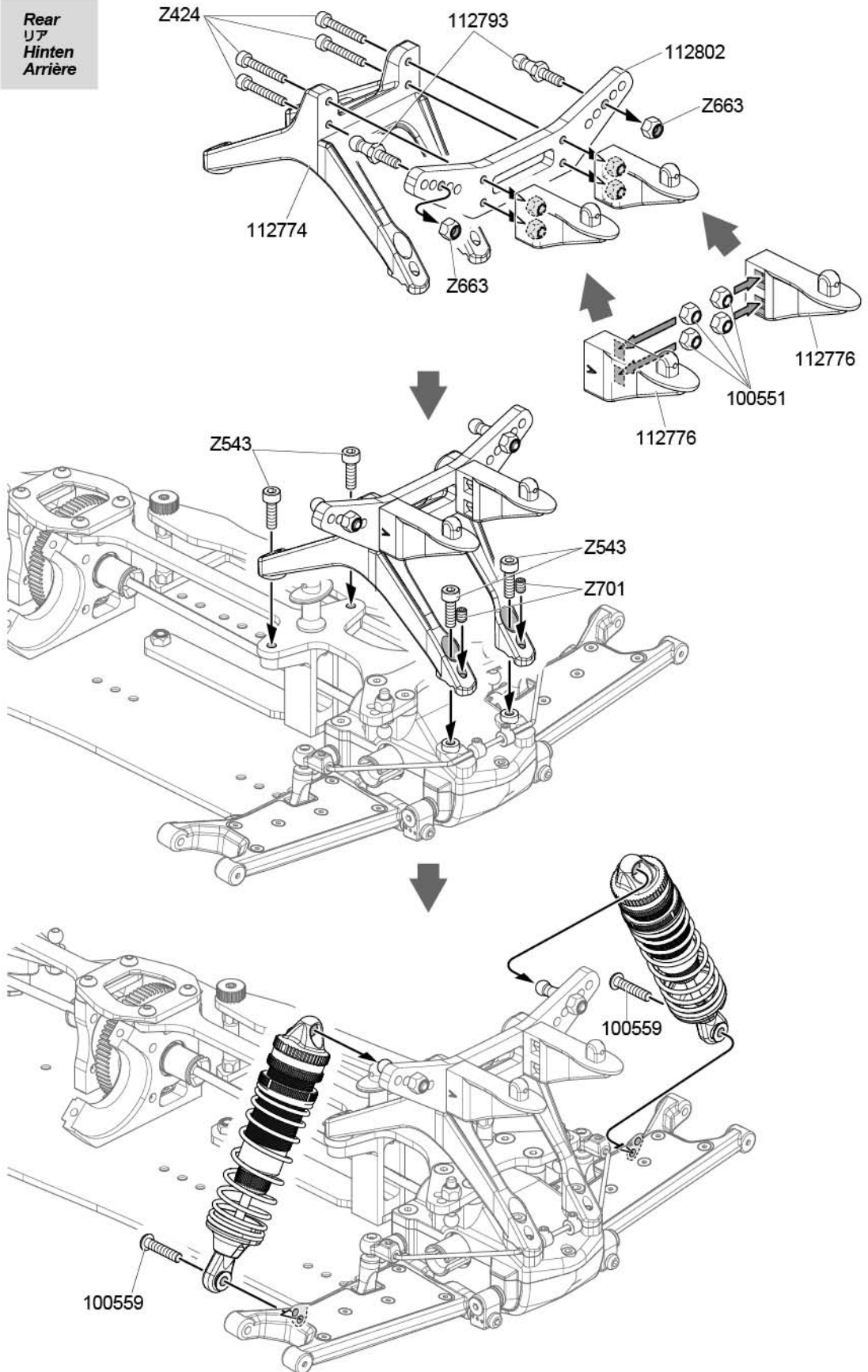
 x4
Z543
Cap Head Screw M3x10mm

 x4
Z424
Cap Head Screw M2.6x16mm

 x2
Z701
Set Screw M3x4mm


 x2
Z663
Lock Nut M3

 x4
100551
Lock Nut M2.5

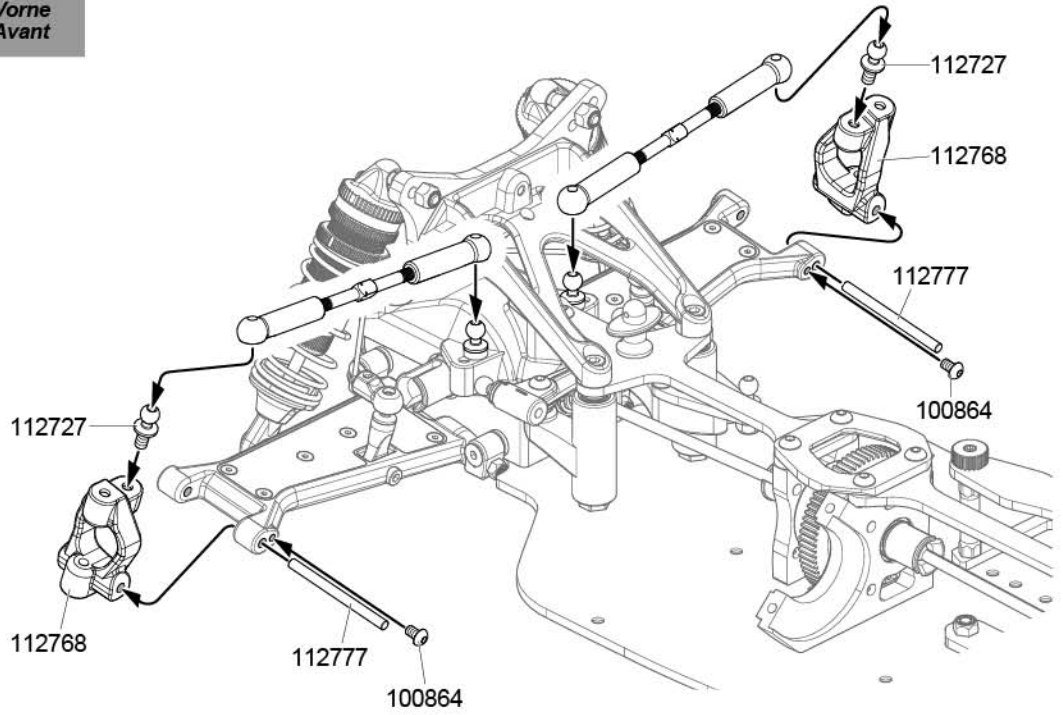


BAG - M

STEP M-01

 x2
100864
Button Head Screw M2.5x4mm

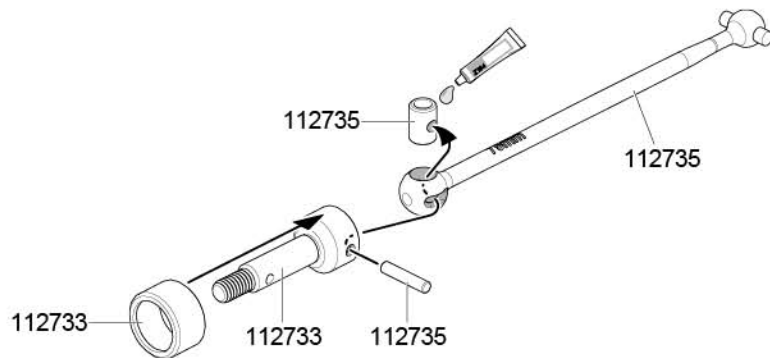
Front
フロント
Vorne
Avant



STEP M-02

Front
フロント
Vorne
Avant

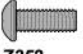
2x Make 2 2個作ります
2 Stück 2 fois



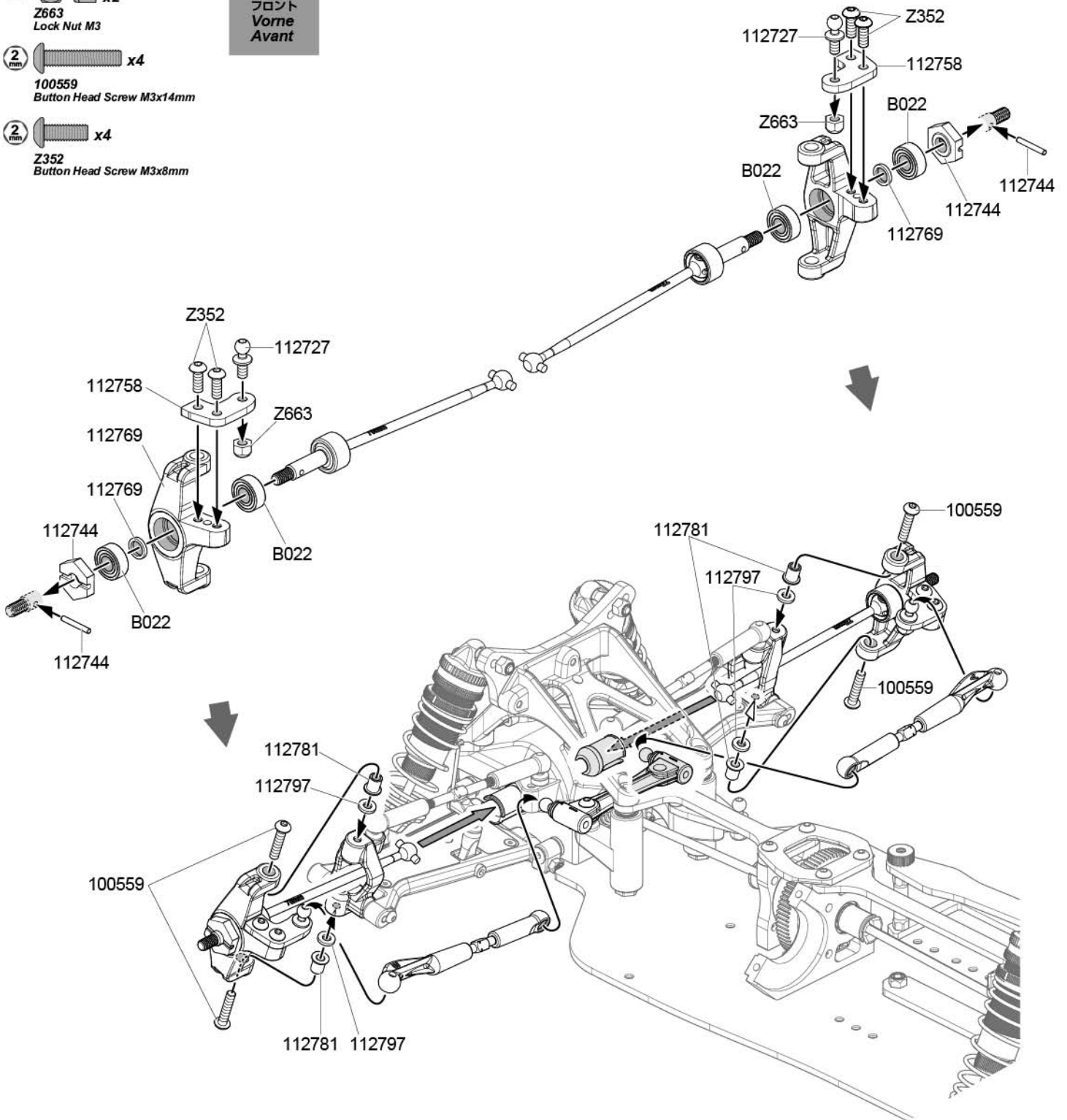
STEP M-03

 x2
Z663
Lock Nut M3

 x4
100559
Button Head Screw M3x14mm

 x4
Z352
Button Head Screw M3x8mm

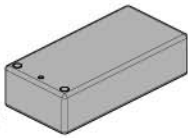
Front
フロント
Vorne
Avant



STEP 0-01

A

Shorty
ショーティ
Shorty-Pack
Monobloc

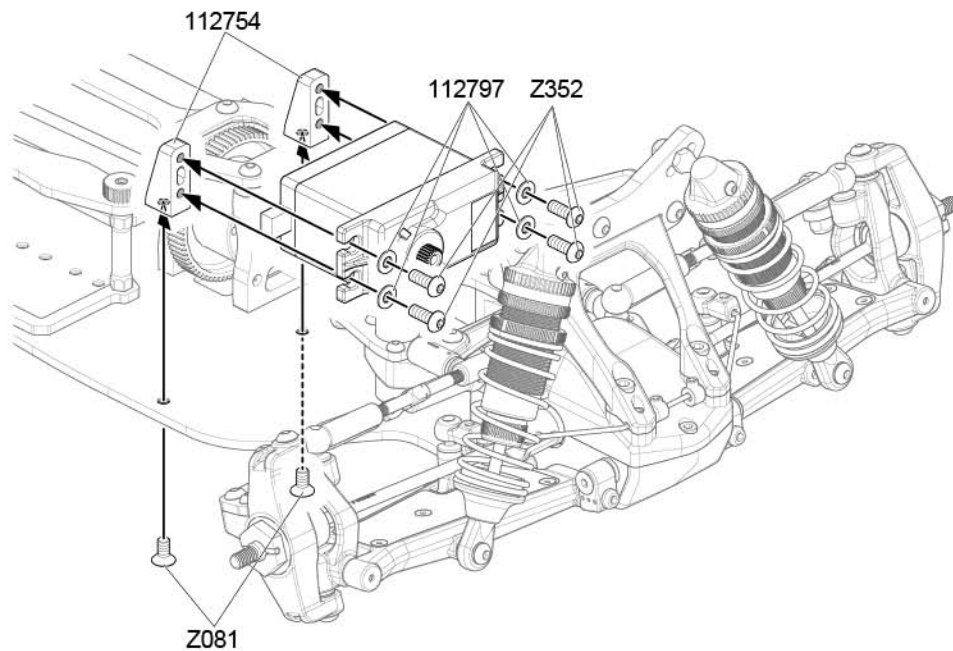


2mm x4

Z352
Button Head Screw M3x8mm

2mm x2

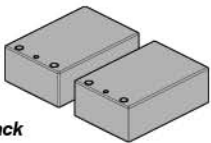
Z081
Flat Head Screw M3x6mm



STEP 0-01

B

Saddle
サドル
Saddle-Pack
A cheval

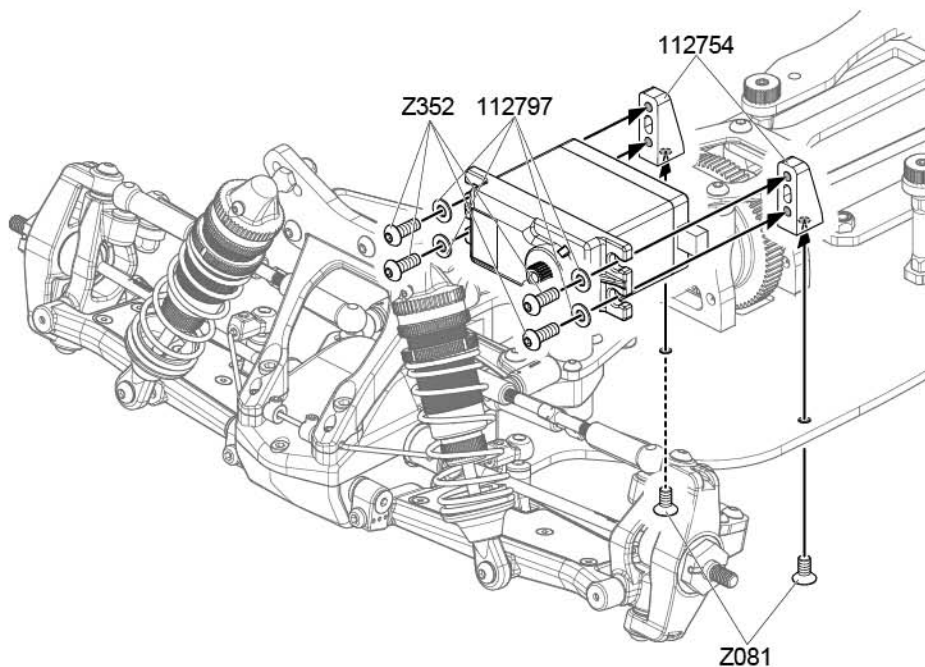


2mm x4

Z352
Button Head Screw M3x8mm

2mm x2

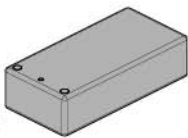
Z081
Flat Head Screw M3x6mm



STEP 0-02 STEP 0-03

A

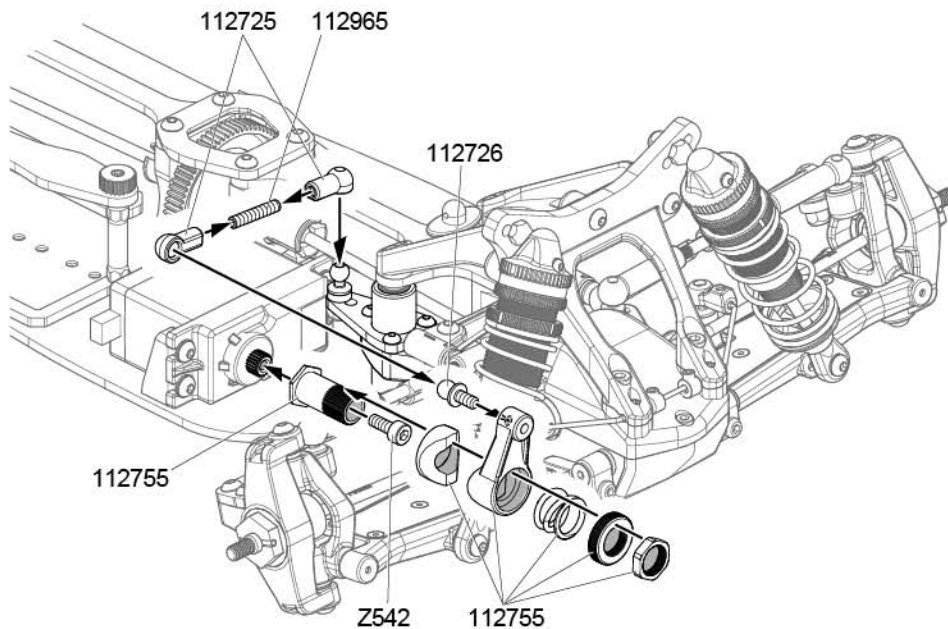
Shorty
ショーティ
Shorty-Pack
Monobloc



Z542
Cap Head Screw M3x8mm



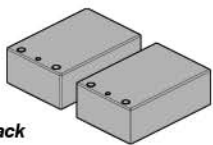
112965
Set Screw M3x16mm



STEP 0-02 STEP 0-03

B

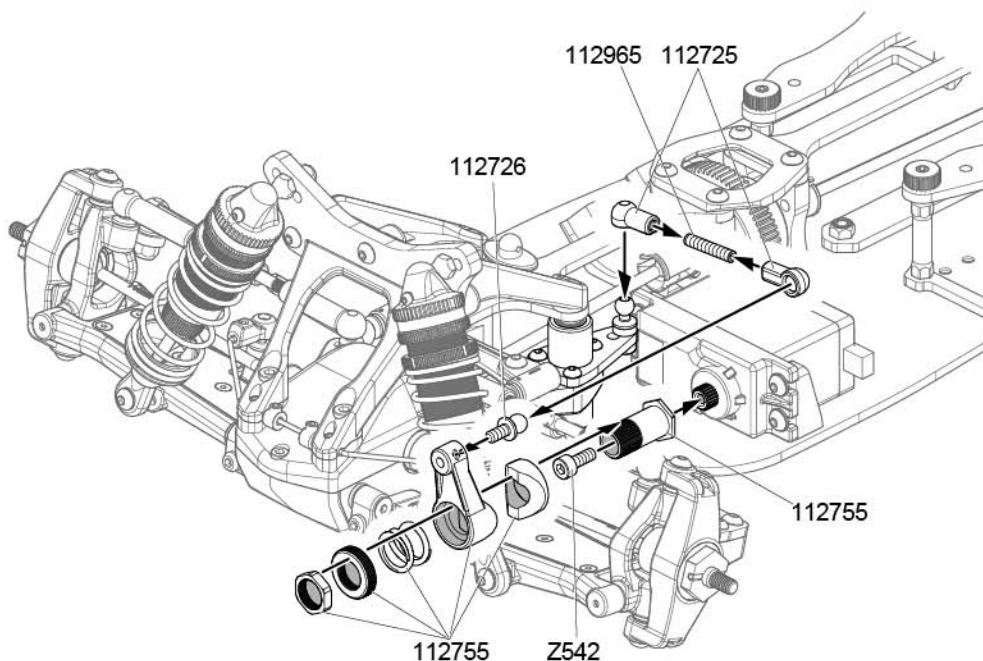
Saddle
サドル
Saddle-Pack
A cheval



Z542
Cap Head Screw M3x8mm



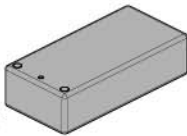
112965
Set Screw M3x16mm



STEP P-01

A

Shorty
ショーティー
Shorty-Pack
Monobloc



2 mm x2

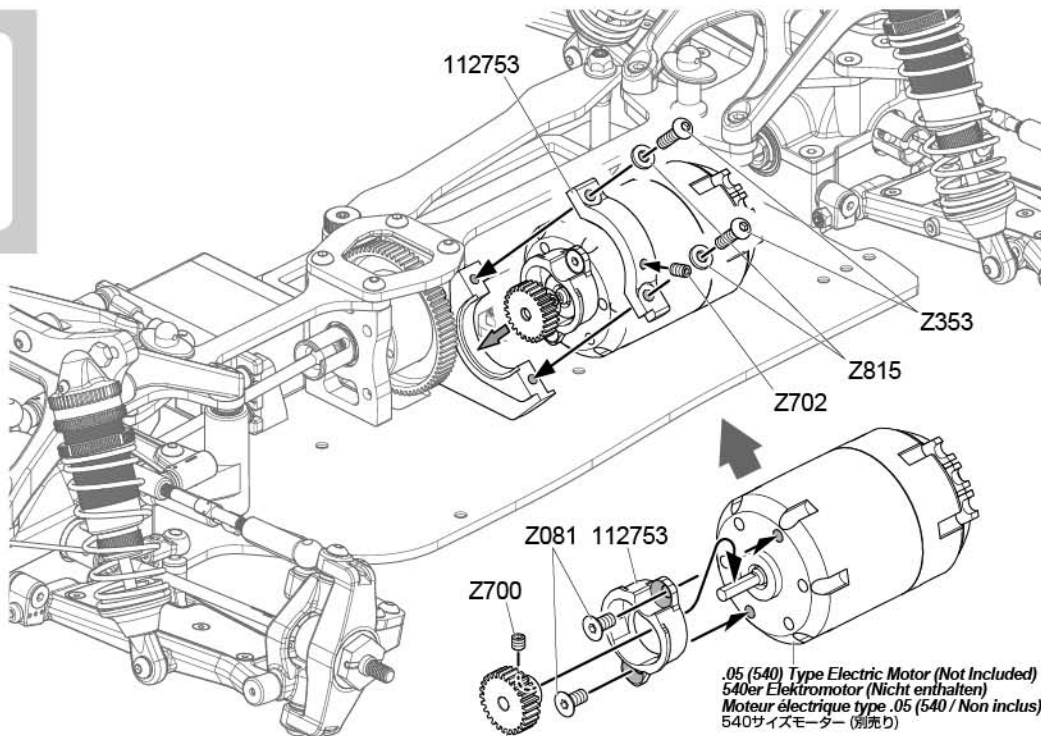
Z353
Button Head Screw M3x10mm

2 mm x2

Z081
Flat Head Screw M3x6mm

1.5 mm x1

Z702
Set Screw M3x5mm



Pinion Gear (48 Pitch / Not Included)
Ritzel (48dp / Nicht enthalten)
Pignon (48 dp / Non inclus)
ピニオンギア (48ピッチ / 別売り)

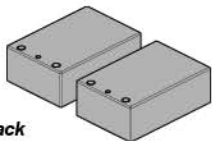
.05 (540) Type Electric Motor (Not Included)
540er Elektromotor (Nicht enthalten)
Moteur électrique type .05 (540 / Non inclus)
540サイズモーター (別売り)



STEP P-01

B

Saddle
サドル
Saddle-Pack
A cheval



2 mm x2

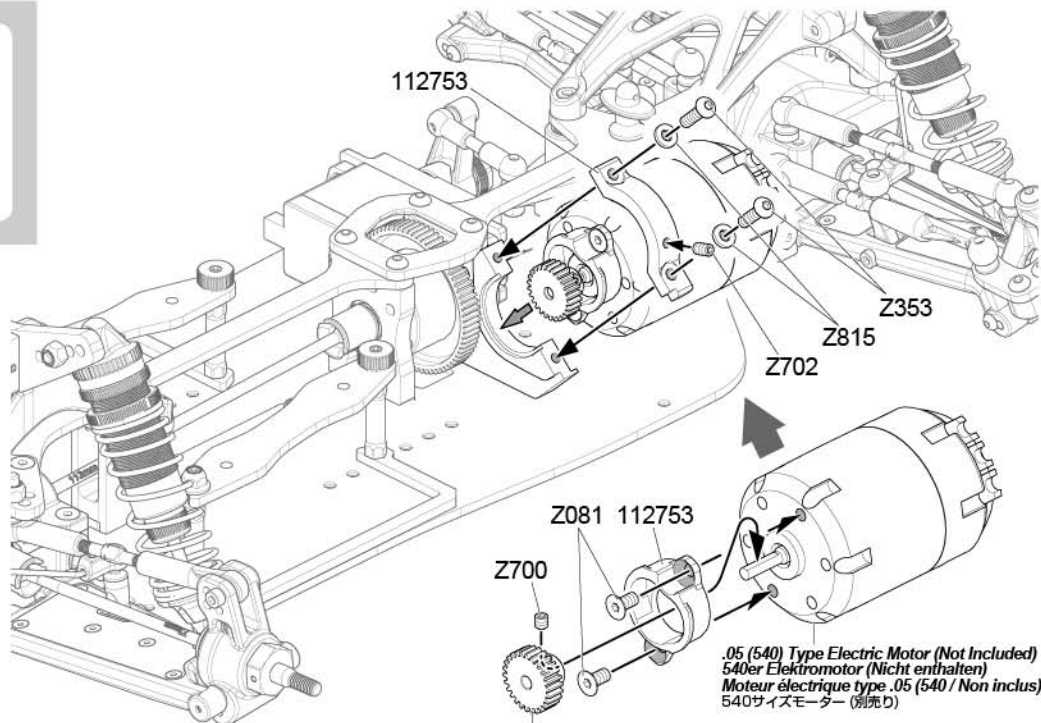
Z353
Button Head Screw M3x10mm

2 mm x2

Z081
Flat Head Screw M3x6mm

1.5 mm x1

Z702
Set Screw M3x5mm



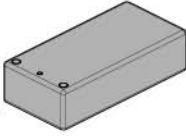
Pinion Gear (48 Pitch / Not Included)
Ritzel (48dp / Nicht enthalten)
Pignon (48 dp / Non inclus)
ピニオンギア (48ピッチ / 別売り)

.05 (540) Type Electric Motor (Not Included)
540er Elektromotor (Nicht enthalten)
Moteur électrique type .05 (540 / Non inclus)
540サイズモーター (別売り)

STEP P-02

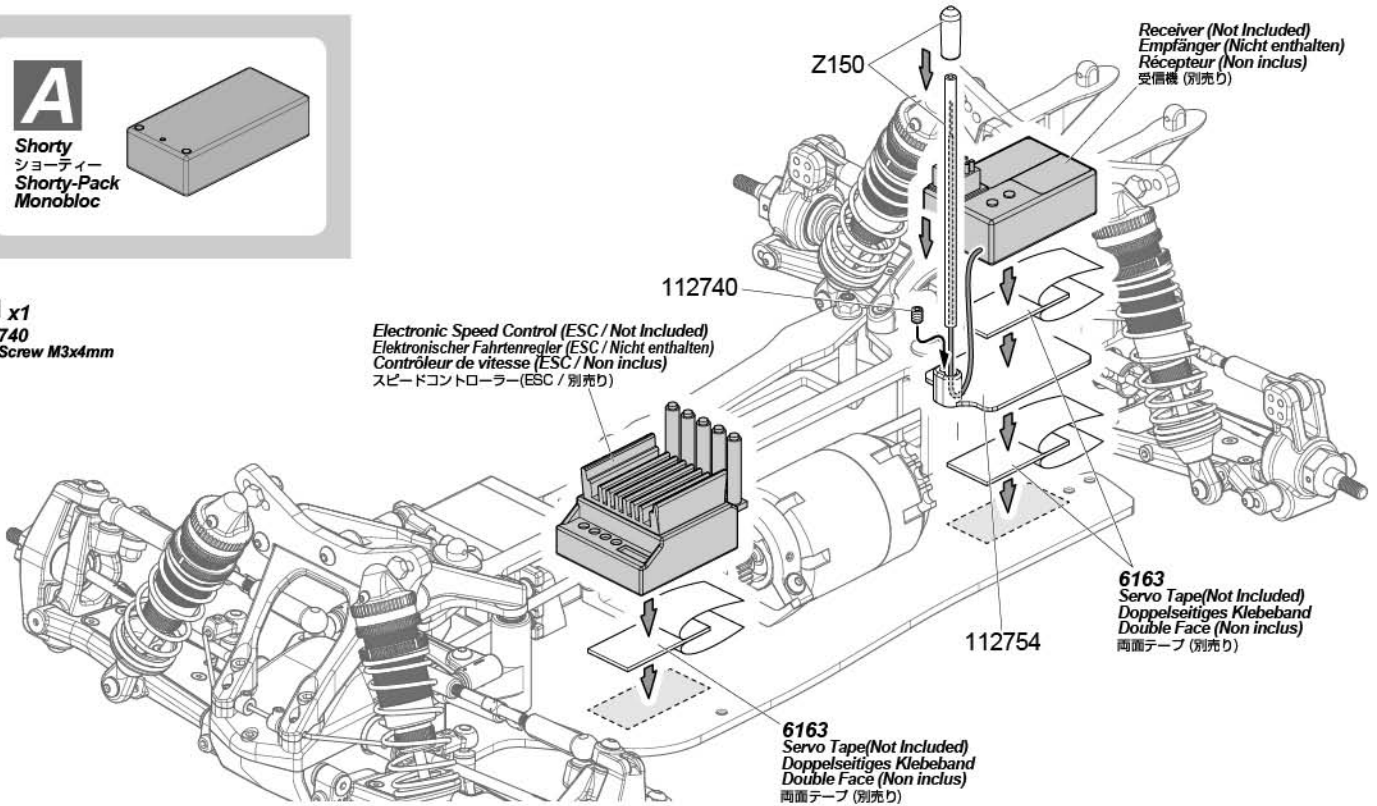
A

Shorty
ショートタイ
Shorty-Pack
Monobloc



1.5mm x1
112740
Set Screw M3x4mm

Electronic Speed Control (ESC / Not Included)
Elektronischer Fahrtenregler (ESC / Nicht enthalten)
Contrôleur de vitesse (ESC / Non inclus)
スピードコントローラー (ESC / 別売り)



Receiver (Not Included)
Empfänger (Nicht enthalten)
Récepteur (Non inclus)
受信機 (別売り)

112740

112754

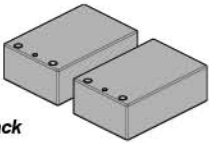
6163
Servo Tape (Not Included)
Doppelseitiges Klebeband
Double Face (Non inclus)
両面テープ (別売り)



STEP P-02

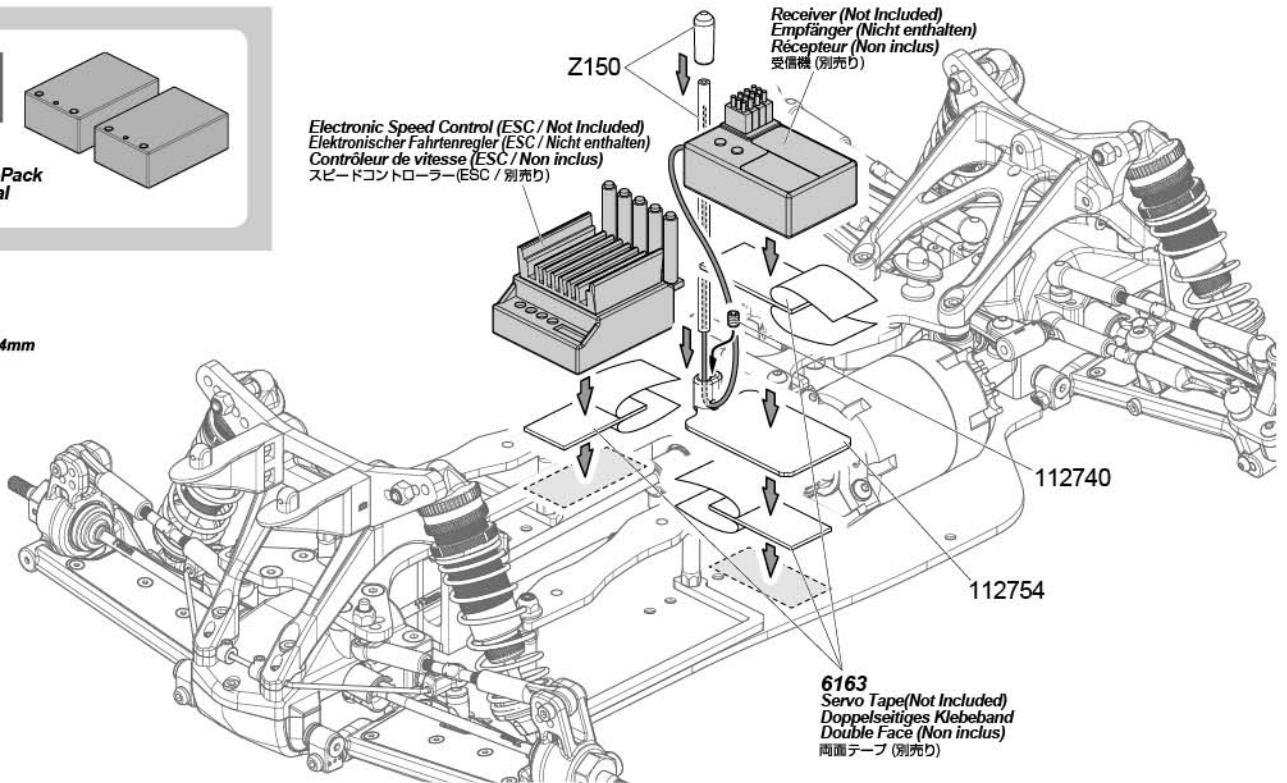
B

Saddle
サドル
Saddle-Pack
A cheval



1.5mm x1
112740
Set Screw M3x4mm

Electronic Speed Control (ESC / Not Included)
Elektronischer Fahrtenregler (ESC / Nicht enthalten)
Contrôleur de vitesse (ESC / Non inclus)
スピードコントローラー (ESC / 別売り)



Receiver (Not Included)
Empfänger (Nicht enthalten)
Récepteur (Non inclus)
受信機 (別売り)

Z150

112740

112754

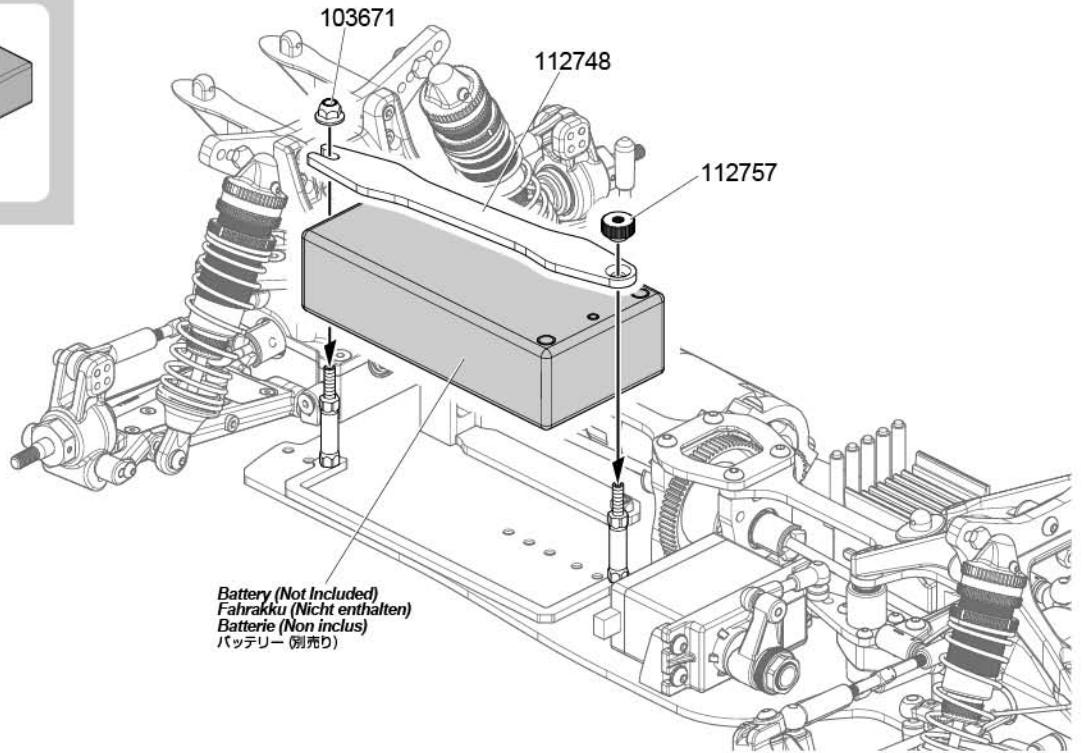
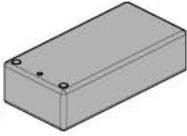
6163
Servo Tape (Not Included)
Doppelseitiges Klebeband
Double Face (Non inclus)
両面テープ (別売り)

BAG - P

STEP P-02

A

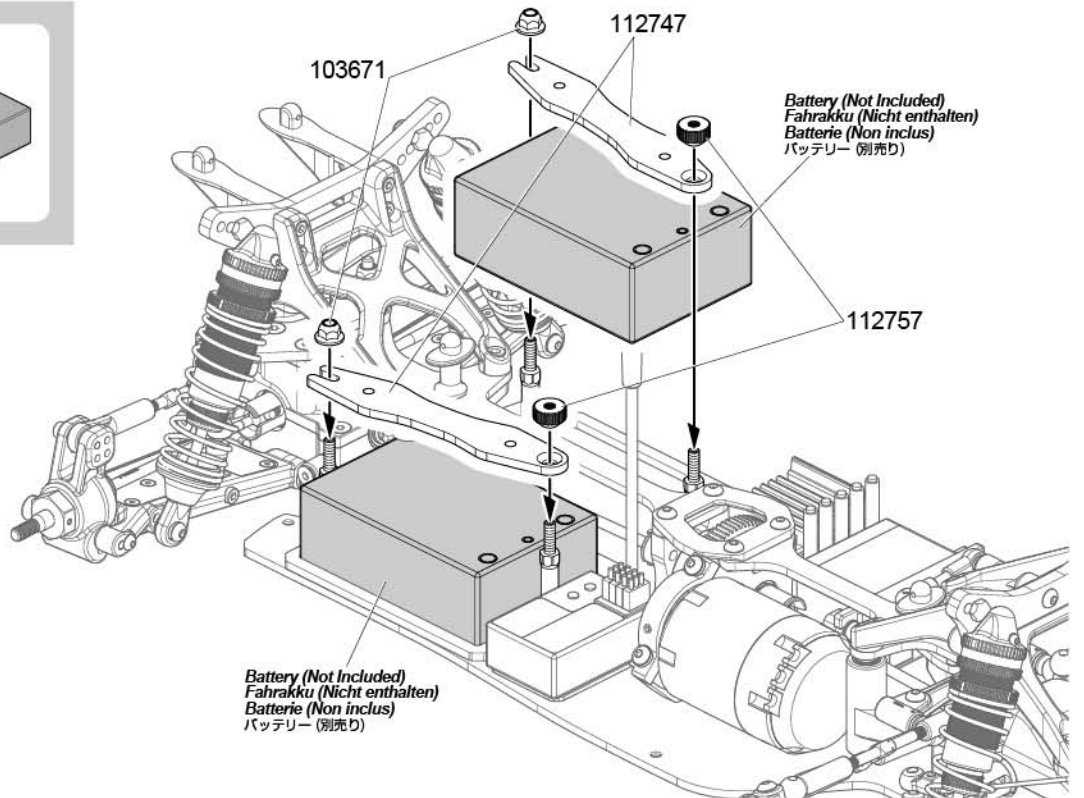
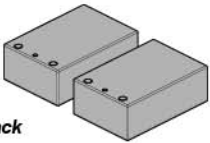
Shorty
ショーティー
Shorty-Pack
Monobloc



STEP P-02

B

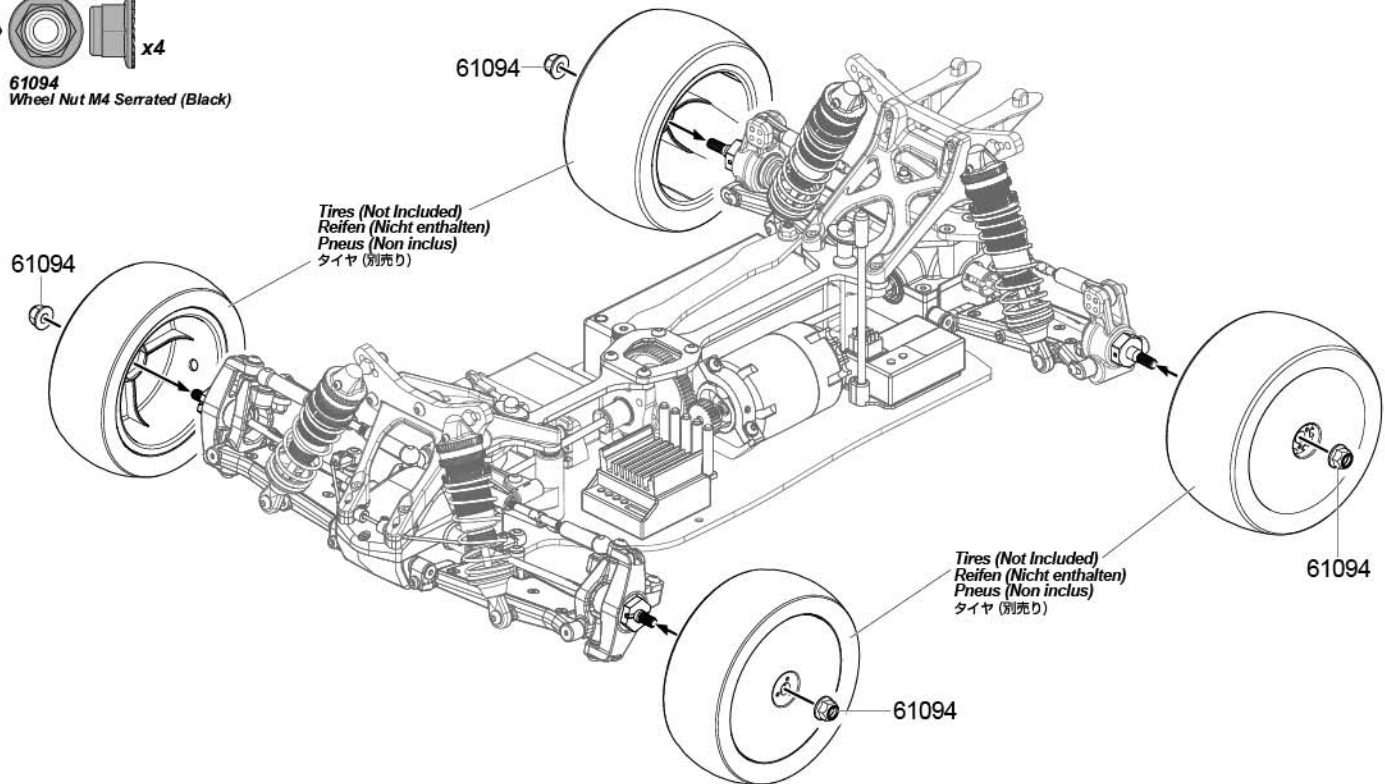
Saddle
サドル
Saddle-Pack
À cheval



STEP Q-01



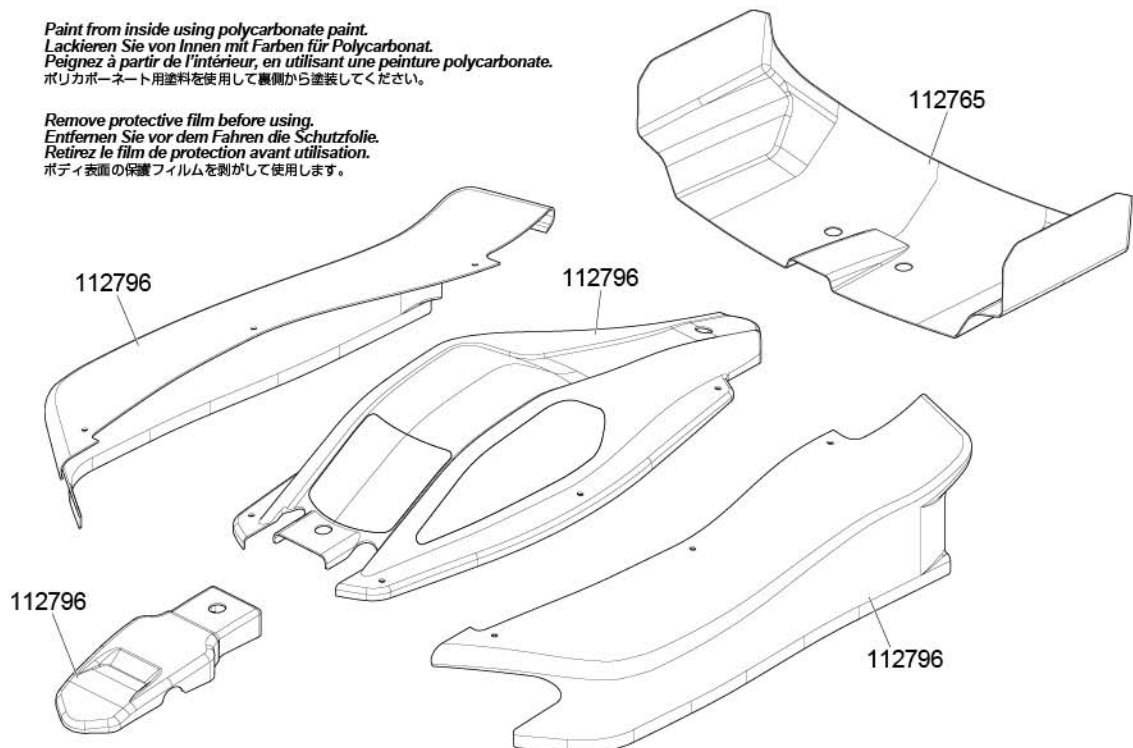
61094
Wheel Nut M4 Serrated (Black)



STEP R-01

Paint from inside using polycarbonate paint.
Lackieren Sie von Innen mit Farben für Polycarbonat.
Peignez à partir de l'intérieur, en utilisant une peinture polycarbonate.
ポリカーボネート用塗料を使用して裏側から塗装してください。

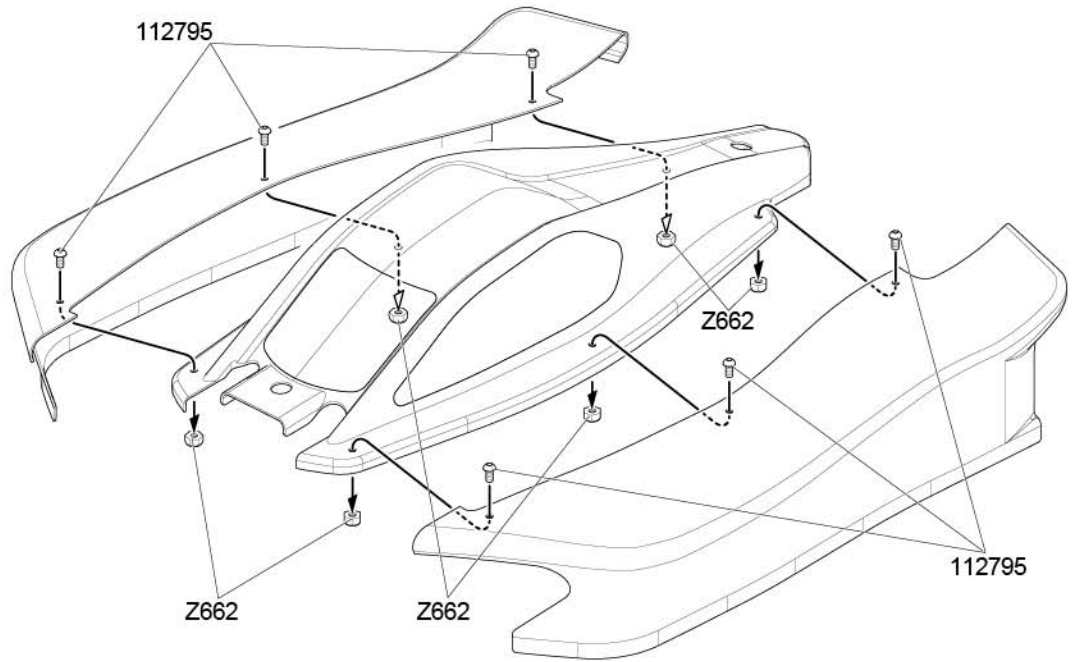
Remove protective film before using.
Entfernen Sie vor dem Fahren die Schutzfolie.
Retirez le film de protection avant utilisation.
ボディ表面の保護フィルムを剥がして使用します。




STEP R-02

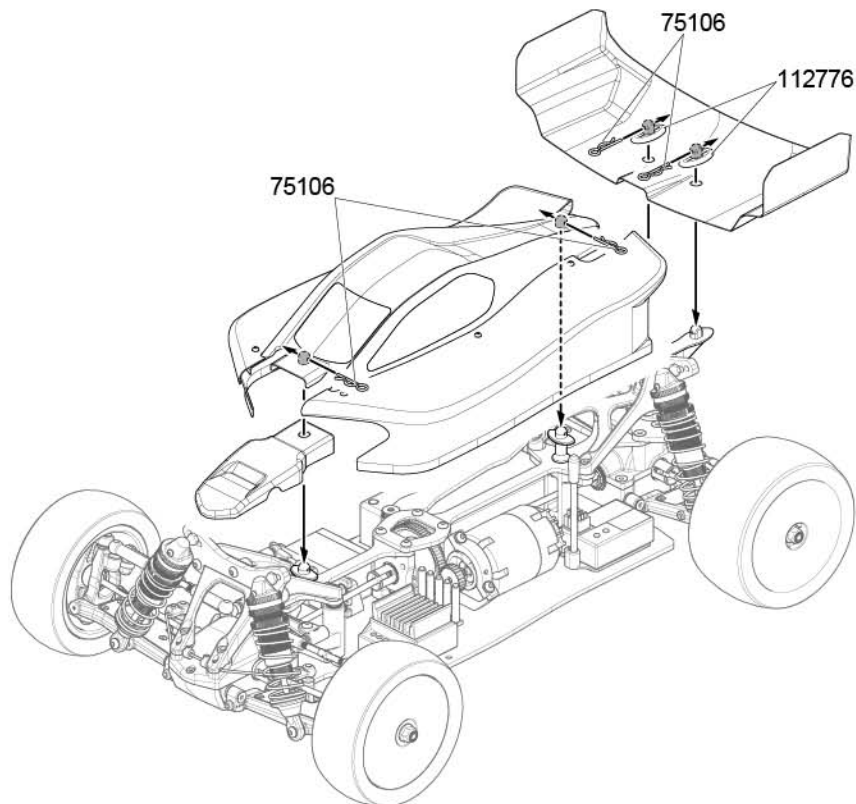
 **x6**
112795
Button Head Screw M2x6mm

 **x6**
Z662
Lock Nut M2



STEP R-03

 **x4**
75106
Body Clip (6mm/Black)



Setup Sheet

Name **Ty Tessmann**

Date **2013-08-10**

Track **Silver Dollar**

Event **ROAR Nats**

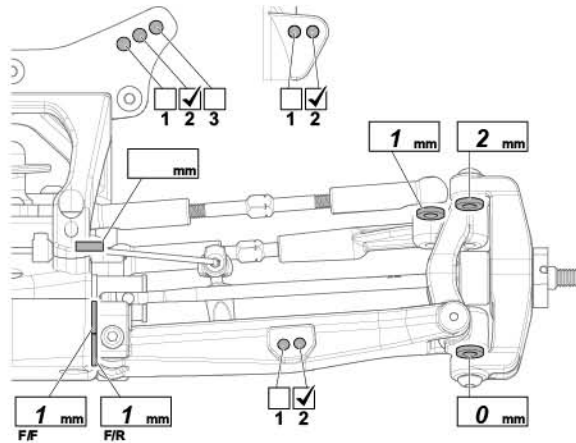
Track Condition **High Traction**

Front

Front kick-up



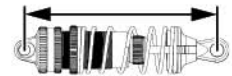
F/F	F/R	Kick-UP	
•	•	10°	
••	•	9°	
•••	•	8°	
•	••	11°	
••	••	10°	
•••	••	9°	
•	•••	12°	✓
••	•••	11°	
•••	•••	10°	



Shocks

Oil wt.	55
Piston	4 x 1.35
Spring	HB Gold
Notes	No Bladder

Ride Height	21 mm
Camber Angle	1.5 °
Toe Angle	0 °
Sway Bar	Copper
Shock Length	84 mm

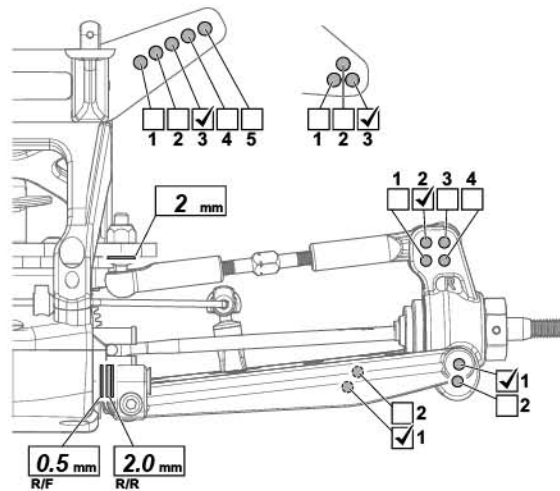


Rear

Rear anti-squat



R/F	R/R	Anti-squat	
•	•	0°	
•	••	1°	✓
•	•••	2°	
••	••	0°	
••	•••	1°	
•••	•••	0°	



Shocks

Oil wt.	40
Piston	4 x 1.35
Spring	HB Yellow
Notes	No Bladder

Ride Height	21 mm
Camber Angle	1.5 °
Toe Angle	3.5 °
Sway Bar	Silver
Shock Length	95 mm



Tires

	Front	Rear
Tire	PL Scrubs X2	PL Suburbs 2.0 X2
Insert	PL Closed cell	PL Closed cell

Battery Shorty / Saddle

Position Front Mid Back

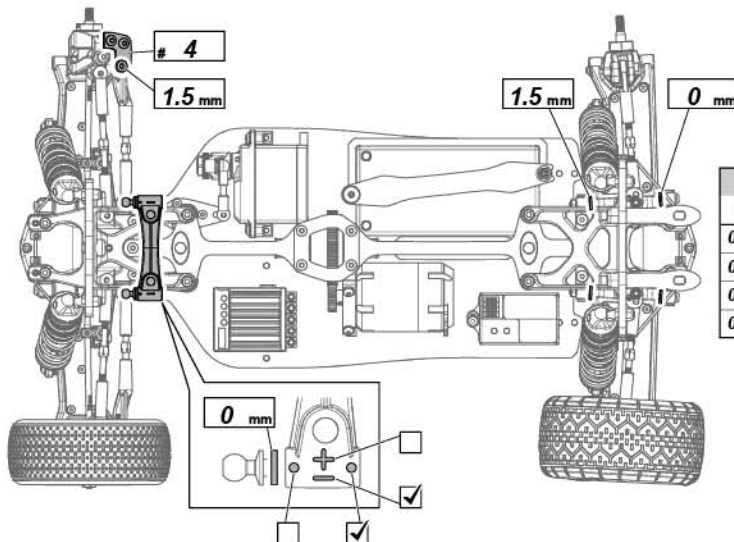
Motor **Orion 5.5**

Gearing **21 / 72**

Body / Wing **Kit / P-L**

Diff Oils

	Front	Center	Rear
Brand			
Oil wt.	10K	100K	10K



Rear toe-in

R/F	R/R	Toe-in	
0.5mm	0.5mm	2.0°	
0.5mm	1.0mm	2.5°	
0.5mm	1.5mm	3.0°	
0.5mm	2.0mm	3.5°	✓

Notes **Front arm cover = Kit plastic**
Rear arm cover = Carbon

Setup Sheet

Name _____

Date _____

Track _____

Event _____

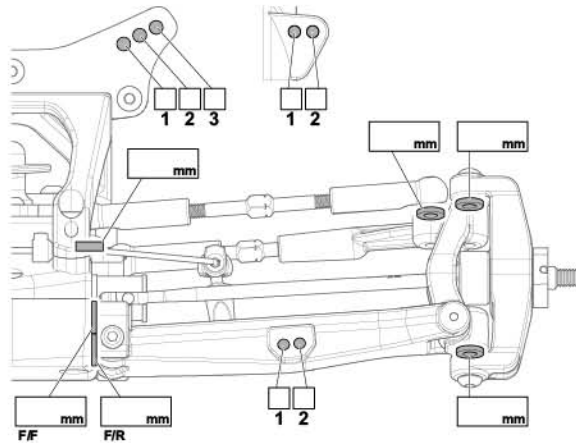
Track Condition _____

Front

Front kick-up



F/F	F/R	Kick-UP	
•	•	10°	
••	•	9°	
•••	•	8°	
•	••	11°	
••	••	10°	
•••	••	9°	
•	•••	12°	
••	•••	11°	
•••	•••	10°	



Shocks

Oil wt. _____

Piston _____

Spring _____

Notes _____

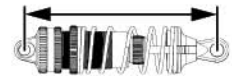
Ride Height _____ mm

Camber Angle _____ °

Toe Angle _____ °

Sway Bar _____

Shock Length _____ mm

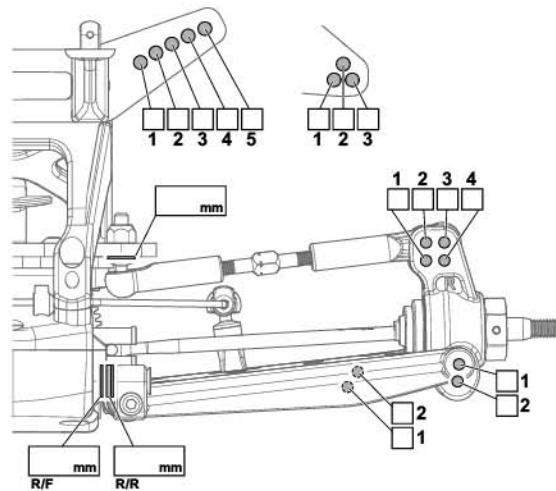


Rear

Rear anti-squat



R/F	R/R	Anti-squat	
•	•	0°	
•	••	1°	
•	•••	2°	
••	••	0°	
••	•••	1°	
•••	•••	0°	



Shocks

Oil wt. _____

Piston _____

Spring _____

Notes _____

Ride Height _____ mm

Camber Angle _____ °

Toe Angle _____ °

Sway Bar _____

Shock Length _____ mm



Tires

Front

Rear

Tire _____

Insert _____

Battery Shorty / Saddle

Position Front / Mid / Back

Motor _____

Gearing _____ /

Body / Wing _____ /

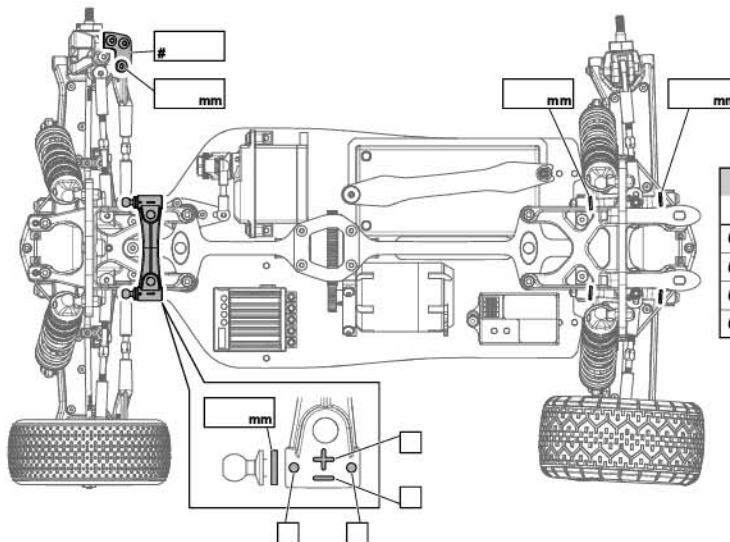
Diff Oils

Front

Center

Rear

Brand _____
Oil wt. _____

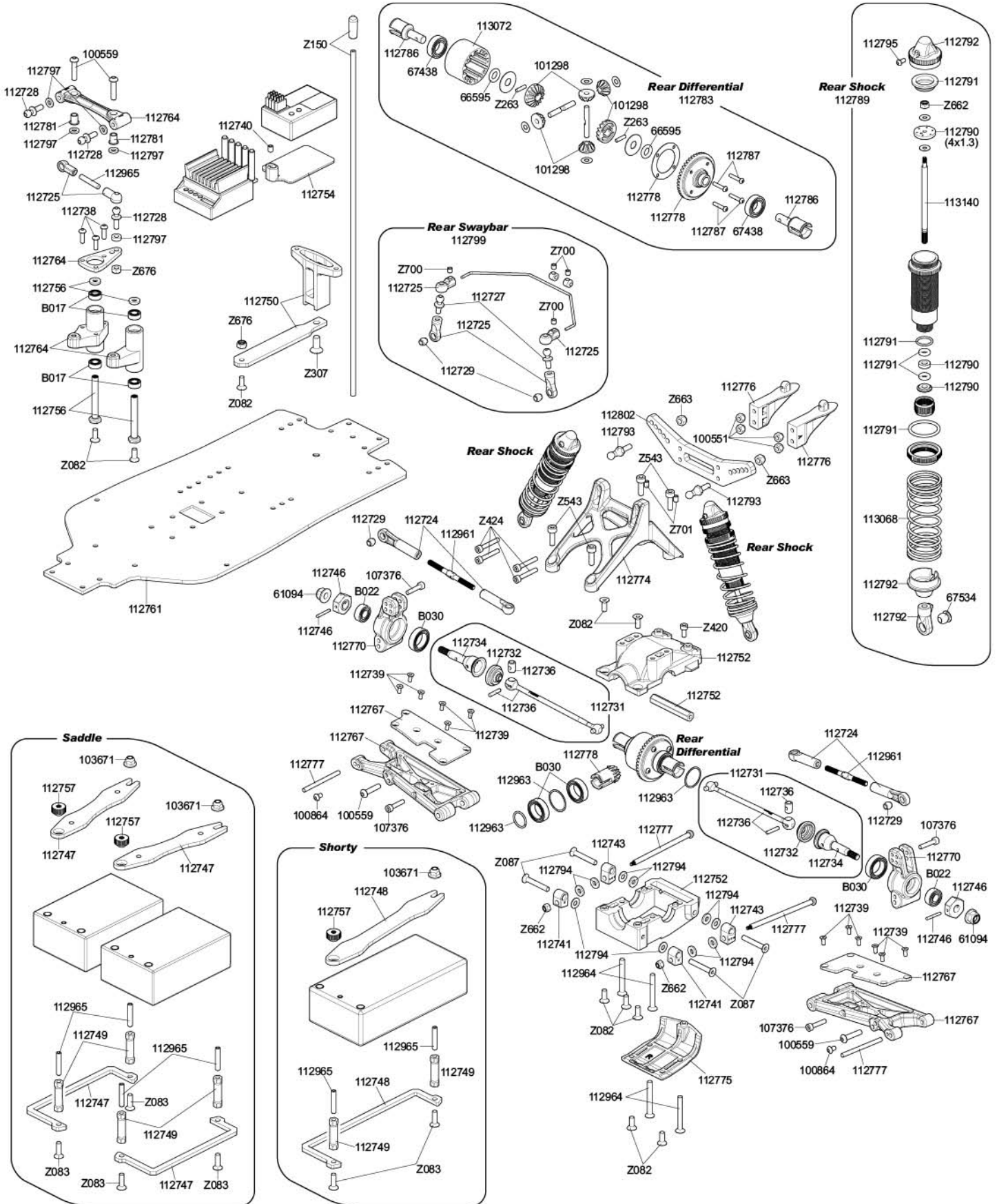


Rear toe-in

R/F	R/R	Toe-in	
0.5mm	0.5mm	2.0°	
0.5mm	1.0mm	2.5°	
0.5mm	1.5mm	3.0°	
0.5mm	2.0mm	3.5°	

Notes _____

EXPLODED VIEW



En Parts List

Parts # Description

66595	O-Ring P5 Black (4pcs)
67438	BALL BEARING 8x14x4mm (2pcs)
67534	BALL 5.8x5.6mm (4pcs)
75106	BODY PIN (6mm/BLACK/MEDIUM/20pcs)
100559	BUTTON HEAD SCREW M3x14mm (HEX SOCKET/10pcs)
100864	BUTTON HEAD SCREW M2.5x4mm (HEX SOCKET/10pcs)
101298	DIFF GEAR SET
103671	FLANGED LOCK NUT M3 (10pcs)
107376	CAP HEAD SCREW M2.5x12mm (10pcs)
112724	BALL CUP SET
112725	BALL CUP SET (SMALL)
112726	BALL STUD 4.8x4x6mm (4pcs)
112727	BALL STUD 4.8x5x6mm (4pcs)
112728	BALL STUD 4.8x5x8mm (4pcs)
112729	BALL 4.8xM2.5mm (4pcs)
112730	FRONT DRIVE SHAFT SET 75mm
112731	REAR DRIVE SHAFT SET 73mm
112732	AXLE BOOT (REAR/4pcs)
112733	AXLE (FRONT/2pcs)
112734	AXLE (REAR/2pcs)
112735	AXLE REBUILD KIT (FRONT)
112736	AXLE REBUILD KIT (REAR)
112738	BUTTON HEAD SCREW M2.5x8mm (HEX SOCKET/10pcs)
112739	FLAT HEAD SCREW M2x5mm (HEX SOCKET/10pcs)
112741	ARM MOUNT A (2pcs)
112742	ARM MOUNT B (2pcs)
112743	ARM MOUNT C (2pcs)
112744	ALUMINUM HEX HUB 12mm (FRONT/2pcs)
112745	ALUMINUM HEX HUB 9.8mm (FRONT/2pcs)
112746	ALUMINUM HEX HUB 12mm (REAR/2pcs)
112747	BATTERY HOLDER SET (SADDLE)
112748	BATTERY HOLDER SET (SHORTY)
112749	BATTERY POST SET (2pcs)
112750	REAR BULKHEAD
112751	FRONT GEAR BOX SET
112752	REAR GEAR BOX SET
112753	CENTER BULKHEAD
112754	SERVO/RECEIVER MOUNT SET
112755	SERVO SAVER SET
112756	STEERING POST (2pcs)
112757	THUMB SCREW M3 (ORANGE/2pcs)
112758	ACKERMANN ARM (4)
112759	CAMBER PLATE (REAR)
112760	TOP DECK (2.5mm)
112761	MAIN CHASSIS (2.5mm)
112762	FRONT SHOCK TOWER (B)
112764	STEERING CRANK SET
112765	HB SPEC-1 WING
112766	FRONT SUSPENSION ARM SET
112767	REAR SUSPENSION ARM SET
112768	CASTER BLOCK SET 10 DEG (L/R)
112769	STEERING BLOCK SET (L/R)
112770	REAR HUB SET (L/R)
112771	1/10 BUGGY FRONT WHEEL (WHITE/2pcs)
112772	1/10 BUGGY REAR WHEEL (WHITE/2pcs)
112773	FRONT SHOCK TOWER MOUNT
112774	REAR SHOCK TOWER MOUNT
112775	SKID PLATE SET (F/R)
112776	WING/BODY MOUNT SET
112777	HINGE PIN SET

Parts # Description

112778	DIFFERENTIAL GEAR SET
112779	FRONT DRIVE SHAFT 80mm (1pc)
112780	REAR DRIVE SHAFT 113mm (1pc)
112781	FLANGED BUSHING (4pcs)
112782	FRONT GEAR DIFFERENTIAL SET
112783	REAR GEAR DIFFERENTIAL SET
112784	CENTER GEAR DIFFERENTIAL SET (72T)
112785	DIFF OUTDRIVE (TYPE-A/2pcs)
112786	DIFF OUTDRIVE (TYPE-B/2pcs)
112787	BUTTON HEAD SCREW M2x10mm (10pcs)
112788	12mm BIG BORE SHOCK SET (88mm/PAIR)
112789	12mm BIG BORE SHOCK SET (100mm/PAIR)
112790	SHOCK PISTON SET (4x1.2mm/1.3mm/1.4mm/Blank)
112791	SHOCK SEAL SET
112792	SHOCK PLASTIC PARTS SET
112793	SHOCK HARDWARE PARTS SET
112794	WASHER SET 3x7mm (0.5mm/1.0mm/ORANGE/6pcs)
112795	BUTTON HEAD SCREW M2x6mm (HEX SOCKET/10pcs)
112796	D413 BUGGY BODY
112797	WASHER SET 3x6mm (0.5mm/1.0mm/2.0mm/ORANGE/6pcs)
112798	FRONT SWAY BAR SET
112799	REAR SWAY BAR SET
112802	REAR SHOCK TOWER (B)
112823	D413 DECAL SHEET
112960	TURNBUCKLE M3 x 34mm (2pcs)
112961	TURNBUCKLE M3 x 38mm (2pcs)
112962	TURNBUCKLE M3 x 48mm (2pcs)
112963	GEARBOX SHIM SET (6pcs)
112964	FLAT HEAD SCREW M3 x 25mm (8pcs)
112965	SCREW SET M3 x 16mm (6pcs)
112983	BALL STUD 4.8x5x10mm (4pcs)
113063	1/10 BUGGY FRONT SPRING 61.8 g/mm (GOLD)
113068	1/10 BUGGY REAR SPRING 36.4 g/mm (YELLOW)
113071	D413 SPUR GEAR (72T)
113072	D413 DIFF CASE
113139	D413 SHOCK SHAFT 3x88mm (FRONT/2pcs)
113140	D413 SHOCK SHAFT 3x100mm (REAR/2pcs)
B017	BALL BEARING 4x8x3mm (2pcs)
B022	BALL BEARING 5x11x4mm (2pcs)
B030	BALL BEARING 10x15x4mm (2pcs)
Z081	FLAT HEAD SCREW M3x6mm (HEX SOCKET/10pcs)
Z082	FLAT HEAD SCREW M3x8mm (HEX SOCKET/10pcs)
Z083	FLAT HEAD SCREW M3x10mm (HEX SOCKET/10pcs)
Z087	FLAT HEAD SCREW M3x20mm (HEX SOCKET/10pcs)
Z150	ANTENNA PIPE SET
Z263	PIN 2x8mm (12pcs)
Z307	FLAT HEAD SCREW M4x10mm (HEX SOCKET/THIN TYPE/4pcs)
Z352	BUTTON HEAD SCREW M3x8mm (HEX SOCKET/10pcs)
Z353	BUTTON HEAD SCREW M3x10mm (HEX SOCKET/10pcs)
Z420	CAP HEAD SCREW M2.6x6mm (12pcs)
Z424	CAP HEAD SCREW M2.6x16mm (10pcs)
Z542	CAP HEAD SCREW M3x8mm (12pcs)
Z543	CAP HEAD SCREW M3x10mm (6pcs)
Z544	CAP HEAD SCREW M3x12mm (6pcs)
Z662	LOCK NUT M2 (4pcs)
Z663	LOCK NUT M3 (6pcs)
Z700	SET SCREW M3x3mm (6pcs)
Z701	SET SCREW M3x4mm (6pcs)
Z702	SET SCREW M3x5mm (10pcs)

En Option Parts List

Parts # Description

112763	REAR SHOCK TOWER (C)
112800	FRONT SHOCK TOWER (A)
112801	REAR SHOCK TOWER (A)
112803	SUSPENSION ARM COVER SET (CARBON GRAPHITE)

Parts # Description

112804	ACKERMANN ARM (3)
112805	ACKERMANN ARM (5)
112825	FRONT WHEEL (YELLOW/2pcs)
112827	REAR WHEEL (YELLOW/2pcs)

日本製 スペアパーツリスト

品番	品名	品番	品名
66595	Oリング P5 ブラック (4pcs)	112778	デフギヤセット
67438	ボールベアリング8x14x4mm (2pcs)	112779	フロントドライブシャフト 80mm (1pc)
67534	ボール 5.8x5.6mm (4pcs)	112780	リアドライブシャフト 113mm (1pc)
75106	ボディーピン (6mm/ブラック/20pcs)	112781	フランジ ブッシュ (4pcs)
100559	ナベネジ M3x14mm (六角ソケット/10pcs)	112782	フロント ギヤデフセット
100864	ナベネジ M2.5x4mm (六角ソケット/10pcs)	112783	リア ギヤデフセット
101298	デフギヤセット	112784	センター ギヤデフセット (72T)
103671	フランジ ロックナットM3 (10pcs)	112785	デフ アウトドライブ (TYPE-A/2pcs)
107376	キャップネジ M2.5x12mm (10pcs)	112786	デフ アウトドライブ (TYPE-B/2pcs)
112724	ボールキャップセット	112787	ナベネジ M2 x 10mm (10pcs)
112725	ボールキャップセット (小)	112788	12mm ビッグボアショックセット (88mm/PAIR)
112726	ボールスタッド 4.8x4x6mm (4pcs)	112789	12mm ビッグボアショックセット (100mm/PAIR)
112727	ボールスタッド 4.8x5x6mm (4pcs)	112790	ショックピストンセット (4x1.2mm/1.3mm/1.4mm/Blank)
112728	ボールスタッド 4.8x5x8mm (4pcs)	112791	ショックシールセット
112729	ボール 4.8xM2.5mm (4pcs)	112792	ショックパーツセット
112730	フロントドライブシャフトセット 75mm	112793	ショックハードウェアパーツセット
112731	リアドライブシャフトセット 73mm	112794	ワッシャーセット 3x7mm (0.5mm/1.0mm/オレンジ/6pcs)
112732	アクスルブーツ (リア/4pcs)	112795	ナベネジ M2x6mm (六角ソケット/10pcs)
112733	アクスル (フロント/2pcs)	112796	D413 クリアボディ
112734	アクスル (リア/2pcs)	112797	ワッシャーセット 3x6mm (0.5mm/1.0mm/2.0mm/オレンジ/6pcs)
112735	アクスル リビルドキット (フロント)	112798	フロントスタビライザーセット
112736	アクスル リビルドキット (リア)	112799	リアスタビライザーセット
112738	ナベネジ M2.5x8mm (六角ソケット/10pcs)	112802	リアショックタワー (B)
112739	サラネジ M2x5mm (六角ソケット/10pcs)	112823	D413 デカール
112741	アームマウント A (2pcs)	112960	ターンバックル M3x34mm (2pcs)
112742	アームマウント B (2pcs)	112961	ターンバックル M3x38mm (2pcs)
112743	アームマウント C (2pcs)	112962	ターンバックル M3x48mm (2pcs)
112744	アルミ六角ハブ 12mm (フロント/2pcs)	112963	ギヤボックス シムセット (6pcs)
112745	アルミ六角ハブ 9.8mm (フロント/2pcs)	112964	サラネジ M3x25mm (8pcs)
112746	アルミ六角ハブ 12mm (リア/2pcs)	112965	スクリューセット M3x16mm (6pcs)
112747	バッテリーホルダーセット (サドル)	112983	ボールスタッド 4.8x5x10mm (4pcs)
112748	バッテリーホルダーセット (シート)	113063	1/10 バギー フロントスプリング 61.8 g/mm (ゴールド)
112749	バッテリーポストセット (2pcs)	113068	1/10 バギー リアスプリング 36.4 g/mm (イエロー)
112750	リヤ/ビルクヘッドセット	113071	D413 スパーギヤ (72T)
112751	フロントギヤボックスセット	113072	D413 デフケース
112752	リアギヤボックスセット	113139	ショックシャフト 3x88mm (シルバー/2pcs)
112753	センターバルクヘッド	113140	ショックシャフト 3x100mm (シルバー/2pcs)
112754	サーボ/受信機 マウントセット	B017	ボールベアリング 4x8x3mm (2pcs)
112755	サーボセーバーセット	B022	ボールベアリング 5x11x4mm (2pcs)
112756	ステアリングポスト (2pcs)	B030	ボールベアリング 10x15x4mm (2pcs)
112757	サムスクリュー M3 (オレンジ/2pcs)	Z081	サラネジ M3x6mm (六角ソケット/10pcs)
112758	アッカーマンアーム (4)	Z082	サラネジ M3x8mm (六角ソケット/10pcs)
112759	キャンパープレート (リア)	Z083	サラネジ M3x10mm (六角ソケット/10pcs)
112760	トップデッキ (2.5mm)	Z087	サラネジ M3x20mm (六角ソケット/10pcs)
112761	メインシャーシ (2.5mm)	Z150	アンテナパイプセット
112762	フロントショックタワー (B)	Z263	ピン 2x8mm (12pcs)
112764	ステアリングクランクセット	Z307	サラネジ M4x10mm (六角ソケット/薄型/4pcs)
112765	HB SPEC-1 ウィング	Z352	ナベネジ M3x8mm (六角ソケット/10pcs)
112766	フロントサスアームセット	Z353	ナベネジ M3x10mm (六角ソケット/10pcs)
112767	リアサスアームセット	Z420	キャップネジ M2.6x6mm (12pcs)
112768	キャスターブロックセット 10度 (L/R)	Z424	キャップネジ M2.6x16mm (10pcs)
112769	ステアリングブロックセット (L/R)	Z542	キャップネジ M3x8mm (12pcs)
112770	リヤハブセット (L/R)	Z543	キャップネジ M3x10mm (6pcs)
112771	1/10 バギー フロントホイール (ホワイト/2pcs)	Z544	キャップネジ M3x12mm (6pcs)
112772	1/10 バギー フロントホイール (リア/2pcs)	Z662	ナイロンナットM2 (4pcs)
112773	フロントショックタワーマウント	Z663	ロックナット M3 (6pcs)
112774	リアショックタワーマウント	Z700	イモネジM3x3mm (6pcs)
112775	スキッドプレートセット (F/R)	Z701	セットスクリュー M3x4mm (6pcs)
112776	ウィング/ボディーマウントセット	Z702	イモネジ M3x5mm (10pcs)
112777	サスシャフト セット		

日本製 オプションパーツリスト

品番	品名	品番	品名
112763	リアショックタワー (C)	112804	アッカーマンアーム (3)
112800	フロントショックタワー (A)	112805	アッカーマンアーム (5)
112801	リアショックタワー (A)	112825	フロントホイール (イエロー/2pcs)
112803	サスペンションアーム カバー セット (カーボングラファイト)	112827	リヤホイール (イエロー/2pcs)

De Ersatzteilliste

Nummer	Beschreibung	Nummer	Beschreibung
66595	O-Ring P5 schwarz (4 St) Stadium10	112778	KEGELDIFFERENTIAL SET
67438	KUGELLAGER 8x14x4mm (2ST)	112779	ANTRIEBSWELLE VORNE 80mm (1ST)
67534	KUGEL 5.8x5.6mm (4st)	112780	ANTRIEBSWELLE HINTEN 113mm (1ST)
75106	KAROSSERIEKLAMMERN (6mm/SCHWARZ/20ST)	112781	FLANSCH-LAGER (4ST)
100559	FLACHKOPFSCHRAUBE M3x14mm (INBUS/10ST)	112782	KEGELDIFFERENTIAL SET VORNE
100864	FLACHKOPFSCHRAUBE M2.5x4mm (INBUS/10ST)	112783	KEGELDIFFERENTIAL SET HINTEN
101298	DIFFERENTIAL-ZAHNRAEDER SET (WR8)	112784	KEGELDIFFERENTIAL SET MITTE (7Z)
103671	STOPPMUTTER MIT FLANSCH M3 (10ST)	112785	DIFF-ABTRIEB (TYP A/2ST)
107376	INBUSSCHRAUBE M2.5x12mm (10ST)	112786	DIFF-ABTRIEB (TYP B/2ST)
112724	KUGELPFANNEN SET	112787	FLACHKOPFSCHRAUBE M2x10mm (10ST)
112725	KUGELPFANNEN SET (KLEIN)	112788	12mm BIG BORE DAEMPFER SET (88mm/PAAR)
112726	KUGELKOPF 4.8x4x6mm (4ST)	112789	12mm BIG BORE DAEMPFER SET (100mm/PAAR)
112727	KUGELKOPF 4.8x5x6mm (4ST)	112790	KOLBENPLATTEN SET (4x1.2mm/1.3mm/1.4mm/BLANKO)
112728	KUGELKOPF 4.8x5x8mm (4ST)	112791	DAEMPFER-DICHTUNGS SET
112729	KUGEL 4.8xM2.5mm (4ST)	112792	DAEMPFER KUNSTSTOFFTEILE SET
112730	ANTRIEBSWELLEN SET VORNE 75mm	112793	DAEMPFER ZUBEHOERTEILE SET
112731	ANTRIEBSWELLEN SET HINTEN 73mm	112794	SCHEIBEN SET 3x7mm (0.5mm/1.0mm/ORANGE/6ST)
112732	ACHSMANNSCHETTE HINTEN (4ST)	112795	FLACHKOPFSCHRAUBE M2x6mm (INBUS/10ST)
112733	RADACHSE VORNE (2ST)	112796	D413 BUGGY KAROSSERIE
112734	RADACHSE HINTEN (2ST)	112797	SCHEIBEN SET 3x6mm (0.5mm/1.0mm/2.0mm/ORANGE/6ST)
112735	RADACHSEN REBUILD SET VORNE	112798	STABILISATOR VORNE SET
112736	RADACHSEN REBUILD SET HINTEN	112799	STABILISATOR HINTENSET
112738	FLACHKOPFSCHRAUBE M2.5x8mm (INBUS/10ST)	112802	DAEMPFERBRUECKE HINTEN (B)
112739	SENKKOPFSCHRAUBE M2x5mm (INBUS/10ST)	112823	D413 AUFKLEBER SET
112741	SCHWINGENHALTER A (2ST)	112960	SPURSTANGE M3x34mm (2ST)
112742	SCHWINGENHALTER B (2ST)	112961	SPURSTANGE M3x38mm (2ST)
112743	SCHWINGENHALTER C (2ST)	112962	SPURSTANGE M3x48mm (2ST)
112744	ALUMINIUM RADMITNEHMER 12mm VORNE (2ST)	112963	SHIM-SCHEIBEN SET (GETRIEBE/6ST)
112745	ALUMINIUM RADMITNEHMER 9.8mm VORNE (2ST)	112964	SENKKOPFSCHRAUBE M3x25mm (8ST)
112746	ALUMINIUM RADMITNEHMER 12mm HINTEN (2ST)	112965	SCHRAUBEN SET M3x16mm (6ST)
112747	AKKUHALTER SET (SADDLE-PACK)	112983	KUGELKOPF 4.8x5x10mm (4ST)
112748	AKKUHALTER SET (SHORTY-PACK)	113063	DAEMPFERFEDER 61.8g/mm (GOLD/VORNE/1/10 BUGGY)
112749	AKKUPFOSTEN SET (2ST)	113068	DAEMPFERFEDER 36.4g/mm (GELB/HINTEN/1/10 BUGGY)
112750	HINTERES GETRIEBEGEHAUEUSE	113071	HAUPTZAHNRAD 7Z (D413)
112751	GETRIEBE-BOX VORNE	113072	DIFFERENTIAL-GEHAUEUSE (D413)
112752	GETRIEBE-BOX HINTEN	113139	KOLBENSTANGE 3x88mm (SILBER/2ST)
112753	MITTEL-BULKHEAD	113140	KOLBENSTANGE 3x100mm (SILBER/2ST)
112754	SERVO/EMPFANGEN HALTER SET	B017	KUGELLAGER 4x8x3mm (2ST)
112755	SERVO SAVER SET	B022	KUGELLAGER 5x11x4mm (2ST)
112756	LENKUNGSPFOSTEN (2ST)	B030	KUGELLAGER 10x15x4mm (2ST)
112757	RAENDELSCHRAUBE M3 (ORANGE/2ST)	Z081	SENKKOPFSCHRAUBE M3x6mm (INBUS/10ST)
112758	ACKERMANN ARM (4)	Z082	SENKKOPFSCHRAUBE M3x8mm (INBUS/10ST)
112759	STURZ-PLATTE HINTEN	Z083	SENKKOPFSCHRAUBE M3x10mm (INBUS/10ST)
112760	OBERDECK (2.5mm)	Z087	SENKKOPFSCHRAUBE M3x20mm (INBUS/10ST)
112761	CHASSIS (2.5mm)	Z150	ANTENNENROHRSET
112762	DAEMPFERBRUECKE VORNE (B)	Z263	STIFT 2x8mm (12ST)
112764	LENKGESTAENGE SET	Z307	SENKKOPFSCHRAUBE M4x10mm (INBUS/DUENN/4ST)
112765	HB SEPEC-1 FLUEGEL	Z352	FLACHKOPFSCHRAUBE M3x8mm (INBUS/10ST)
112766	SCHWINGEN SET VORNE	Z353	FLACHKOPFSCHRAUBE M3x10mm (INBUS/10ST)
112767	SCHWINGEN SET HINTEN	Z420	INBUSSCHRAUBE M2.6x6mm (12ST)
112768	LENKHEBELTRAEGER SET 10 GRAD (L/R)	Z424	INBUSSCHRAUBE M2.6x16mm (10ST)
112769	LENKHEBEL SET (L/R)	Z542	INBUSSCHRAUBE M3x8mm (12ST)
112770	RADTRAEGER HINTEN (L/R)	Z543	INBUSSCHRAUBE M3x10mm (6ST)
112771	BUGGY FELGE VORNE (1/10WEISS/2ST)	Z544	INBUSSCHRAUBE M3x12mm (6ST)
112772	BUGGY FELGE HINTEN (1/10WEISS/2ST)	Z662	STOPPMUTTER M2 (4ST)
112773	DAEMPFERBRUECKEN-HALTER VORNE	Z663	STOPPMUTTER M3 (6ST)
112774	DAEMPFERBRUECKEN-HALTER HINTEN	Z700	MADENSCHRAUBE M3x3mm (6ST)
112775	SKID PLATE SET (V/H)	Z701	MADENSCHRAUBE M3x4mm (6ST)
112776	FLUEGEL/KAROSSERIEHALTER SET	Z702	MADENSCHRAUBE M3x5mm (10ST)
112777	SCHWINGENSTIFTE SET		

De Tuningteilliste

Nummer	Beschreibung	Nummer	Beschreibung
112763	DAEMPFERBRUECKE HINTEN (C)	112804	ACKERMANN ARM (3)
112800	DAEMPFERBRUECKE VORNE (A)	112805	ACKERMANN ARM (5)
112801	DAEMPFERBRUECKE HINTEN (A)	112825	FELGE VORNE GELB (2ST)
112803	SCHWINGEN ABDECK SET (KOHLEFASER)	112827	FELGE HINTEN GELB (2ST)

Fr Pièces Détachées

Nummer Beschreibung

66595 Joint torique P5 noir (4p.)
67438 Roulement a billes 8x14x4mm (2p.)
67534 ROTULE 5.8x5.6mm (4p.)
75106 CLIP CARROSSERIE (6mm/NOIR/MOYEN/20p.)
100559 VIS TETE RONDE M3x14mm (SIX PANS CREUX/10p.)
100864 VIS TETE RONDE M2.5x4mm (SIX PANS CREUX/10p.)
101298 ENS. PIGNONS DIFFERENTIEL
103671 ECROU DE BLOCAGE A COLLERETTE M3 (10p.)
107376 VIS TETE CYLINDRIQUE M2.5x12mm (10p.)
112724 ENS. COUPELLE
112725 ENS. COUPELLE (PETIT)
112726 ROTULE SUR TIGE 4.8x4x6mm (4p.)
112727 ROTULE SUR TIGE 4.8x5x6mm (4p.)
112728 ROTULE SUR TIGE 4.8x5x8mm (4p.)
112729 BILLE 4.8xM2.5mm (4p.)
112730 ENS. AXE TRANSMISSION AVANT 75mm
112731 ENS. AXE TRANSMISSION ARRIERE 73mm
112732 PROTECTION ESSIEU (ARRIERE/4p.)
112733 ESSIEU (AVANT/2p.)
112734 ESSIEU (ARRIERE/2p.)
112735 KIT REFECTION ESSIEU (AVANT)
112736 KIT REFECTION ESSIEU (ARRIERE)
112738 VIS TETE RONDE M2.5x8mm(SIX PANS CREUX/10 p.)
112739 VIS TETE PLATE M2x5mm (SIX PANS CREUX/10p.)
112741 SUPPORT BRAS A (2p.)
112742 SUPPORT BRAS B (2p.)
112743 SUPPORT BRAS C (2p.)
112744 HEXAGONAL ALUMINIUM 12mm (AVANT/2p.)
112745 HEXAGONAL ALUMINIUM 9.8mm (AVANT/2p.)
112746 HEXAGONAL ALUMINIUM 12mm (ARRIERE/2p.)
112747 ENS. SUPPORT BATTERIE (A SANGLER)
112748 ENS. SUPPORT BATTERIE (COURT)
112749 ENS. SUPPORT BATTERIE (2p.)
112750 PALIER ARRIERE
112751 ENS. BOITIER ENGRENAGES AVANT
112752 ENSEMBLE BOITIER ENGRENAGES ARRIERE
112753 PANNEAU CENTRAL
112754 JEU MONTAGE SERVO/RECEPTEUR
112755 ENS. SAUVE SERVO
112756 MONTANT DIRECTION (2 p.)
112757 VIS SERRAGE M3 (ORANGE/2p.)
112758 BRAS ACKERMANN (4)
112759 PLAQUE CARROSSAGE (ARRIERE)
112760 PONT SUPERIEUR (2.5mm)
112761 CHASSIS PRINCIPAL (2.5mm)
112762 PLATINE D'AMORTISSEURS AVANT (B)
112764 ENS. RENVOI D'ANGLE DE DIRECTION
112765 AILERON HB SPEC-1
112766 ENS. BRAS DE SUSPENSION AVANT
112767 ENS. BRAS DE SUSPENSION ARRIERE
112768 ENS. BLOC DE CHASSE 10 DEG. (G/D)
112769 ENS. BLOC DE DIRECTION (G/D)
112770 ENS. MOYEU ARRIERE (G/D)
112771 JANTE AVANT BUGGY 1/10e (BLANCHE/2p.)
112772 JANTE ARRIERE BUGGY 1/10e (BLANCHE/2p.)
112773 SUPPORT PLATINE AMORTISSEUR AVANT
112774 SUPPORT PLATINE AMORTISSEUR ARRIERE
112775 ENS. PROTECTION CARTER (AV/AR)
112776 ENS. MONTAGE AILERON/CARR.
112777 ENS. CHARNIERE

Nummer Beschreibung

112778 ENS. PIGNONS DIFFERENTIEL
112779 ARBRE TRANSMISSION AVANT 80mm (1p.)
112780 ARBRE TRANSMISSION ARRIERE 113mm (1p.)
112781 BAGUE COLLERETTE (4p.)
112782 ENS. DIFFERENTIEL PIGNONS AVANT
112783 ENS. DIFFERENTIEL PIGNONS ARRIERE
112784 ENS. DIFFERENTIEL PIGNONS CENTRE (72D)
112785 SORTIE DIFF (TYPE A/2p.)
112786 SORTIE DIFF (TYPE B/2p.)
112787 VIS TETE RONDE M2 X 10mm (10p.)
112788 ENS. 12mm AMORTISSEUR GROS DIAM. (88mm/PAIRE)
112789 ENS. 12mm AMORTISSEUR GROS DIAM. (100mm/PAIRE)
112790 ENS. PISTON AMORT (4x1.2mm/1.3mm/1.4mm/sans trous)
112791 ENS. JOINT AMORTISSEUR
112792 ENSEMBLE PIECES AMORTISSEUR PLASTIQUE
112793 ENSEMBLE PIECES AMORTISSEUR SOLIDES
112794 ENS. RONDELLES 3x7mm (0.5mm/1.0mm/ORANGE/6p.)
112795 VIS TETE RONDE M2x6mm (SIX PANS CREUX/10 p.)
112796 D413 CARROSSERIE BUGGY
112797 ENS. RONDELLES 3x6mm(0.5mm/1.0mm/2.0mm/ORANGE/6p.)
112798 JEU BARRE STABILISATRICE AVANT
112799 JEU BARRE STABILISATRICE ARRIERE
112802 PLATINE D'AMORTISSEURS ARRIERE (B)
112823 FEUILLE AUTOCOLLANTS D413
112960 BIELLETTE M3x34mm (2p.)
112961 BIELLETTE M3x38mm (2p.)
112962 BIELLETTE M3x48mm (2p.)
112963 ENS. CALES BOITE DE VITESSES (6p.)
112964 VIS TETE PLATE M3x25mm (8p.)
112965 ENS. VIS M3 x 16mm (6 p.)
112983 ROTULE SUR TIGE 4.8x5x10mm (NOIRE/4p.)
113063 RESSORT AVANT 61.8 g/mm BUGGY 1/10 (OR)
113068 RESSORT ARRIERE 36.4 g/mm BUGGY 1/10 (JAUNE)
113071 COURONNE D413 (72D)
113072 BOITIER DIFFERENTIEL D413
113139 AXE AMORTISSEUR 3x88 mm (ARGENT/2 p.)
113140 AXE AMORTISSEUR 3x100 mm (ARGENT/2 p.)
B017 ROULEMENT A BILLES 4x8x3mm (2p.)
B022 ROULEMENT A BILLES 5x11x4mm (2p.)
B030 ROULEMENT A BILLES 10x15x4mm (2p.)
Z081 VIS TETE PLATE M3x6mm (SIX PANS CREUX/10p.)
Z082 VIS TETE PLATE M3x8mm (SIX PANS CREUX/10p.)
Z083 VIS TETE PLATE M3x10mm (SIX PANS CREUX/10p.)
Z087 VIS TETE PLATE M3x20mm (SIX PANS CREUX/10p.)
Z150 ENSEMBLE ANTENNE
Z263 GOUPILLE 2x8 (12p.)
Z307 VIS TETE PLATE M4x10mm (SIX PANS CREUX/MINCE/4p.)
Z352 VIS TETE RONDE M3x8mm (SIX PANS CREUX/10p.)
Z353 VIS TETE RONDE M3x10mm (SIX PANS CREUX/10p.)
Z420 VIS TETE CYLINDRIQUE M2.6x6mm (12p.)
Z424 VIS TETE CYLINDRIQUE M2.6x16mm (10p.)
Z542 VIS TETE CYLINDRIQUE M3x8mm (12p.)
Z543 VIS TETE CYLINDRIQUE M3x10mm (6p.)
Z544 VIS TETE CYLINDRIQUE M3x12mm (6p.)
Z662 ECROU M2 (4p.)
Z663 ECROU NYLON M3 (6p.)
Z700 VIS SANS TETE M3x3mm (6p.)
Z701 VIS SANS TETE M3x4mm (6p.)
Z702 VIS SANS TETE M3x5mm (10p.)

Fr Ersatzteilleiste

Nummer Beschreibung

112763 PLATINE D'AMORTISSEURS ARRIERE (C)
112800 PLATINE D'AMORTISSEURS AVANT (A)
112801 PLATINE D'AMORTISSEURS ARRIERE (A)
112803 ENS. CACHE BRAS DE SUSPENSION (CARBONE GRAPHITE)

Nummer Beschreibung

112804 BRAS ACKERMANN (3)
112805 BRAS ACKERMANN (5)
112825 JANTE AVANT (JAUNE/2p.)
112827 JANTE ARRIERE (JAUNE/2p.)

Serial Number
Seriennummer
Numéro de série
シリアルナンバー



www.hotbodiesonline.com

Hot Bodies USA
70 Icon Street
Foothill Ranch, CA 92610 USA
(949) 753-1099
(888) 349-4474 Customer Service

www.hotbodiesonline.com

HPI Europe
19 William Nadin Way,
Swadlincote, Derbyshire,
DE11 0BB, UK
+44 1283 229400

www.hpiracing.co.jp

HPI Japan
755-1 Aritama Kita-machi,
Higashi-ku, Hamamatsu-shi,
Shizuoka 431-3121 JAPAN
053-432-6161

www.hpiracing.net.cn

HPI China
4th Floor building 1st,
No.398 Yisheng Road, High-tech Zone,
Kunshan, Jiangsu, China 215316
(+86)512-50320780