

NAME NAME NOM

DATE DATUM DATE

SETUP BLATT FICHE DE RÉGLAGE V1.0 E

EVENT VERANSTALTUNG EVENEMENT

TRACK STRECKE PISTE

AIR TEMP UMGEBUNGSTEMP. TEMPÉRATURE DE L'AIR

TRACK SIZE STRECKENGROSSE TAILLE DE LA PISTE

SURFACE STRECKENBELAG TYPE DE SURFACE

TRACTION LEVEL GRIFF ADHÉRENCE

CONDITIONS WETTER NIVEAU D'HYDROMÉTRIE

RIDE HEIGHT BODENFREIHEIT GARDE AU SOL

CAMBER ANGLE STURZ ANGLE DE CARROSSAGE

TOE IN/OUT VORSPUR/NACHSPUR ANGLE DE PINCEMENT

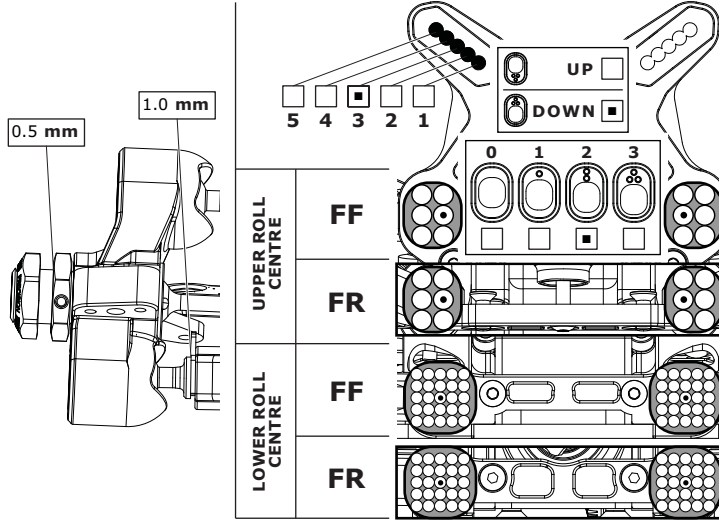
DIFF. OIL DIFF. ÖL HUILE DE DIFF.  
 cst

SWAY BAR STABILISATOR BARRE ANTI-ROULIS  
 mm

WISHBONE DROOP AUSFEDERWEG AXSE DROOP DES TRIANGLES AVANT

NOTES NOTIZEN REMARQUES

## FRONT VORN AVANT



RIDE HEIGHT BODENFREIHEIT GARDE AU SOL

CAMBER ANGLE STURZ ANGLE DE CORROSSAGE

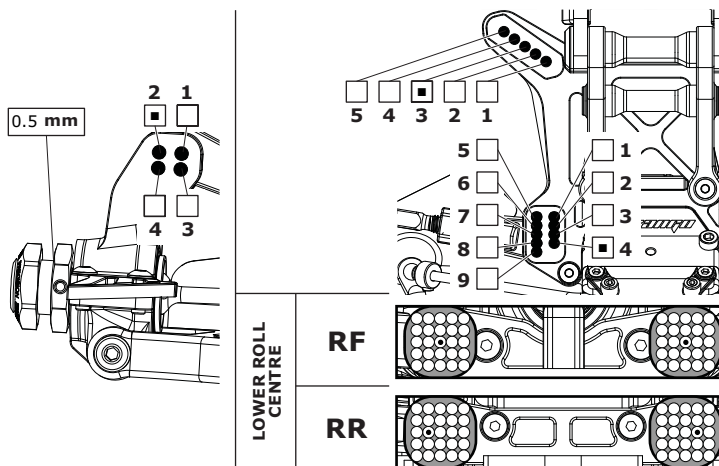
DIFF. OIL DIFF. ÖL HUILE DE DIFF.  
 cst

SWAY BAR STABILISATOR BARRE ANTI-ROULIS  
 mm

WISHBONE DROOP AUSFEDERWEG AXSE DROOP DES TRIANGLES ARRIERE

NOTES NOTIZEN REMARQUES

## REAR HINTEN ARRIERE



MOTOR MOTOR MOTEUR

SPUR GEAR HAUPTZAHNRAD COURONNE

PINION GEAR RITZEL PIGNON

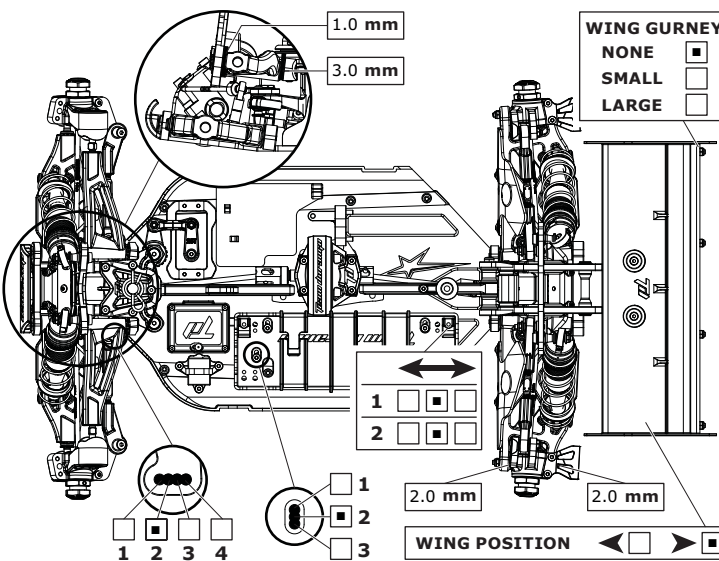
BATTERY AKKU ACCUMULATEUR

ESC SETTINGS REGLER PROGRAMM RÉGLAGE DU VARIATEUR

DIFF. OIL DIFF. ÖL HUILE DE DIFF.  
 cst

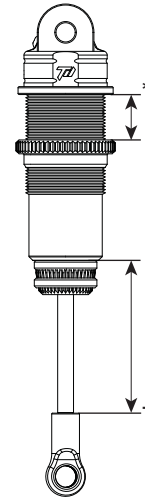
WING FLÜGEL TYPE D'AILERON

BODY KÖRPER CARROSSERIE



## FRONT SHOCKS

### VORNE DÄMPFER AMORTISSEURS AVANT



SPRINGS FEDERN RESSORTS

REBOUND REBOUND REBOND

PRELOAD\* FEDERVORSpannung PRÉCONTRAINTÉ

OIL WT. ÖLVISKOSITÄT VISCOSITÉ  
 cst

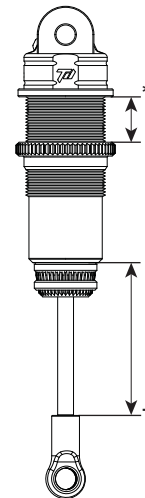
PISTON KOLBEN PISTON

LENGTH+ LÄNGE LONGUEUR

NOTES NOTIZEN REMARQUES

## REAR SHOCKS

### HINTEN DÄMPFER AMORTISSEURS ARRIERE



SPRINGS FEDERN RESSORTS

REBOUND REBOUND REBOND

PRELOAD\* FEDERVORSpannung PRÉCONTRAINTÉ

OIL WT. ÖLVISKOSITÄT VISCOSITÉ  
 cst

PISTON KOLBEN PISTON

LENGTH+ LÄNGE LONGUEUR

NOTES NOTIZEN REMARQUES

## TYRES REIFEN PNEUS

FRONT	REAR
BRAND HERSTELLER MARQUE	
Tourex	Tourex
TREAD PROFIL PROFIL	
X700	X700
COMPOUND MISCHUNG DURETÉ	
Soft	Soft
INSERT EINLAGEN MOUSSE	
Tourex	Tourex
WHEEL FELGE JANTE	
Tourex	Tourex
NOTES NOTIZEN REMARQUES	

## RESULTS PLATZIERUNG RÉSULTAT

QUALIFYING POSITION VORLAUFERGEBNIS POSITION EN QUALIFICATION

TQ

FINAL POSITION ENDPLATZIERUNG POSITION FINALE

1st

AVERAGE LAP DURCHSCHNITTSZEIT TEMPS AU TOUR MOYEN

BEST LAP SCHNELLSTE RÜNDE MEILLEUR TEMPS AU TOUR

RACE TIME REINDAUER DURÉE DE LA COURSE