

NAME NAME NOM

DATE DATUM DATE

SETUP BLATT FICHE DE RÉGLAGE V1.0 E

EVENT VERANSTALTUNG EVENEMENT

TRACK STRECKE PISTE

AIR TEMP UMGEBUNGSTEMP. TEMPÉRATURE DE L'AIR

TRACK SIZE STRECKENGROSSE TAILLE DE LA PISTE

SURFACE STRECKENBELAG TYPE DE SURFACE

TRACTION LEVEL GRIFF ADHÉRENCE

CONDITIONS WETTER NIVEAU D'HYDROMÉTRIE

RIDE HEIGHT
BODENFREIHEIT GARDE AU SOL
 mm

CAMBER ANGLE
STURZ ANGLE DE CARROSSAGE
 °

TOE IN/OUT
VORSPUR/NACHSPUR ANGLE DE PINCEMENT
 °

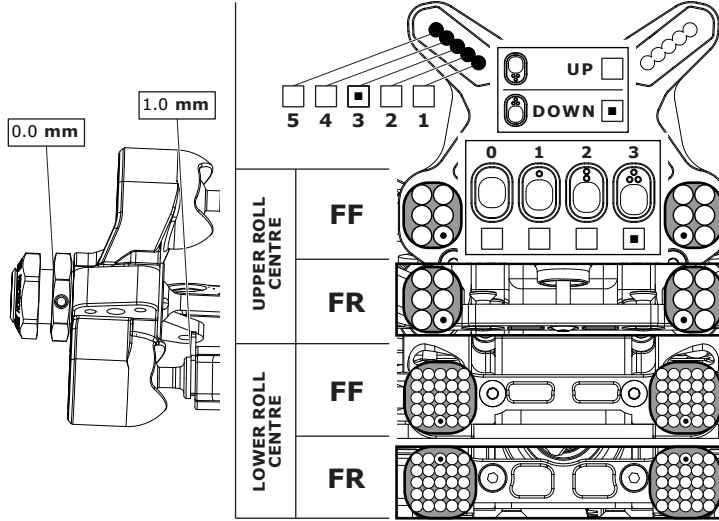
DIFF. OIL
DIFF. ÖL HUILE DE DIFF.
 cst

SWAY BAR
STABILISATOR BARRE ANTI-ROULIS
 mm

WISHBONE DROOP
AUSFEDERWEG AXSE DROOP DES TRIANGLES AVANT
 mm

NOTES
NOTIZEN REMARQUES

FRONT VORN AVANT



RIDE HEIGHT
BODENFREIHEIT GARDE AU SOL
 mm

CAMBER ANGLE
STURZ ANGLE DE CORROSSAGE
 °

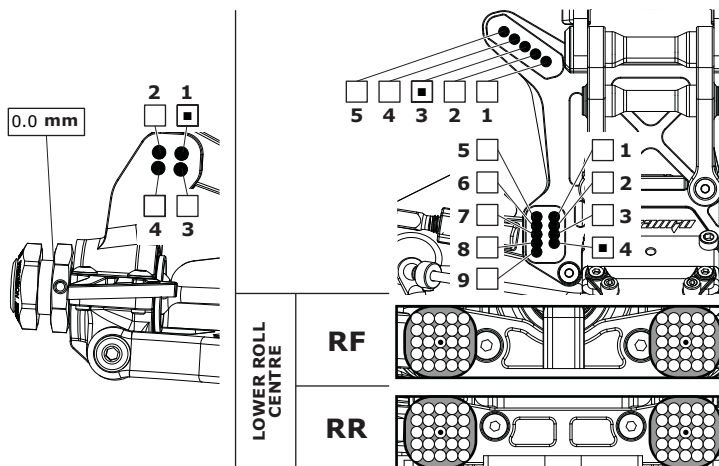
DIFF. OIL
DIFF. ÖL HUILE DE DIFF.
 cst

SWAY BAR
STABILISATOR BARRE ANTI-ROULIS
 mm

WISHBONE DROOP
AUSFEDERWEG AXSE DROOP DES TRIANGLES ARRIÈRE
 mm

NOTES
NOTIZEN REMARQUES

REAR HINTEN ARRIÈRE



MOTOR MOTOR MOTEUR

SPUR GEAR
HAUPTZAHNRAD COURONNE

PINION GEAR
RITZEL PIGNON

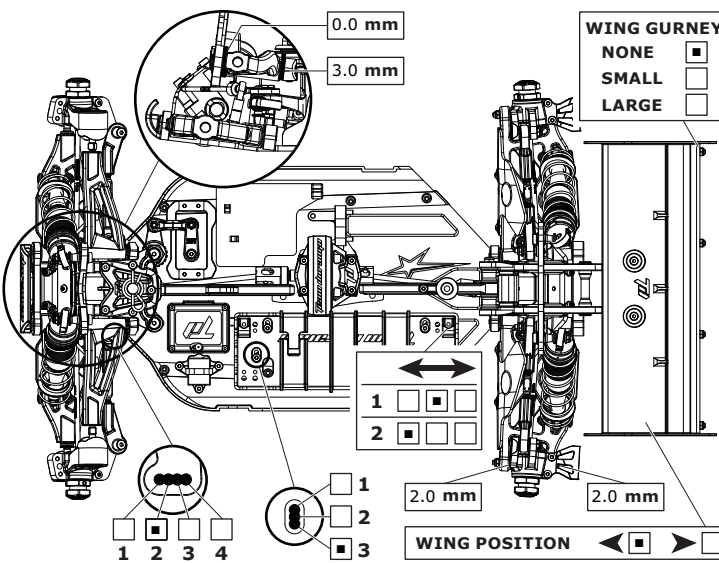
BATTERY
AKKU ACCUMULATEUR

ESC SETTINGS
REGLER PROGRAMM RÉGLAGE DU VARIATEUR

DIFF. OIL
DIFF. ÖL HUILE DE DIFF.
 cst

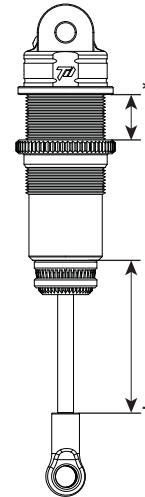
WING
FLÜGEL TYPE D'AILERON

BODY
KÖRPER CARROSSERIE



FRONT SHOCKS

VORNE DÄMPFER AMORTISSEURS AVANT



SPRINGS
FEDERN RESSORTS

REBOUND
REBOUND REBOND
 %

PRELOAD*
FEDERVORSpannung PRÉCONTRAINTÉ

OIL WT.
ÖLVISKOSITÄT VISCOSITÉ
 cst

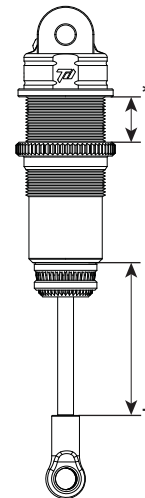
PISTON
KOLBEN PISTON

LENGTH+
LÄNGE LONGUEUR

NOTES
NOTIZEN REMARQUES

REAR SHOCKS

HINTEN DÄMPFER AMORTISSEURS ARRIÈRE



SPRINGS
FEDERN RESSORTS

REBOUND
REBOUND REBOND
 %

PRELOAD*
FEDERVORSpannung PRÉCONTRAINTÉ

OIL WT.
ÖLVISKOSITÄT VISCOSITÉ
 cst

PISTON
KOLBEN PISTON

LENGTH+
LÄNGE LONGUEUR

NOTES
NOTIZEN REMARQUES

TYRES REIFEN PNEUS

FRONT	REAR
BRAND	HERSTELLER MARQUE
<input type="text" value="Pro Circuit"/>	<input type="text" value="Pro Circuit"/>
TREAD	PROFIL PROFIL
<input type="text" value="Square Impact"/>	<input type="text" value="Square Impact"/>
COMPOUND	MISCHUNG DURETÉ
<input type="text" value="Extreme"/>	<input type="text" value="Extreme"/>
INSERT	EINLAGEN MOUSSE
<input type="text" value="PCT"/>	<input type="text" value="PCT"/>
WHEEL	FELGE JANTE
<input type="text" value="PCT"/>	<input type="text" value="PCT"/>
NOTES	NOTIZEN REMARQUES
<input type="text"/>	<input type="text"/>

RESULTS PLATZIERUNG RÉSULTAT **QUALIFYING POSITION** **FINAL POSITION**
VORLAUFERGEBNIS POSITION EN QUALIFICATION ENDPLATZIERUNG POSITION FINALE

AVERAGE LAP **BEST LAP** **RACE TIME**
DURCHSCHNITTZEIT TEMPS AU TOUR MOYEN SCHNELLSTE RÜNDE MEILLEUR TEMPS AU TOUR REINDAUER DURÉE DE LA COURSE