

**NAME** NAME NOM  **DATE** DATUM DATE  **SETUP BLATT** **FICHE DE RÉGLAGE** **V1.0 E**  
**EVENT/TRACK** VERANSTALTUNG/STREKE EVENEMENT/PISTE  **SURFACE** STRECKENBELAG TYPE DE SURFACE  **TRACTION LEVEL** GRIFF ADHÉRENCE   
**CONDITIONS** WETTER NIVEAU D'HYDROMÉTRIE  **AIR TEMP** UMGEBUNGSTEMP. TEMPÉRATURE DE L'AIR  **QUALIFYING POSITION** VORLAUFERGEBNIS POSITION EN QUALIFICATION  **FINAL POSITION** ENDPLATZIERUNG POSITION FINALE

**RIDE HEIGHT** **BODENFREIHEIT** GARDE AU SOL  mm

**CAMBER ANGLE** **STURZ** ANGLE DE CARROSSAGE  °

**CASTOR ANGLE** **NACHLAUF** ANGLE DE CHASSE  °

**TOE IN/OUT** **VONSPUR/NACHSPUR** ANGLE DE PINCEMENT  +/- °

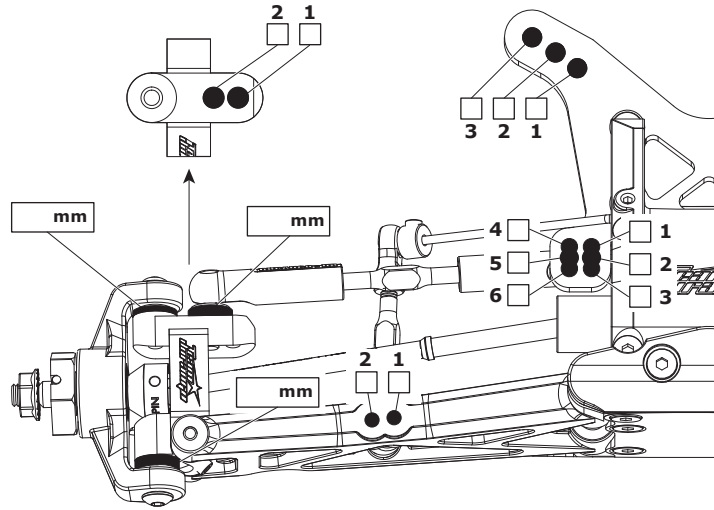
**DIFF TYPE** **DIFF TYP** TYPE DE DIFF  
 2 GEAR  4 GEAR

**DIFF OIL** **DIFF ÖL** HUILE DE DIFF  cst

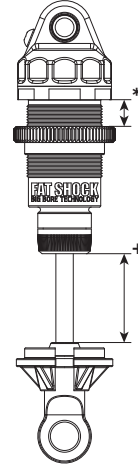
**SWAY BAR** **STABILISATOR** BARRE ANTI-ROULIS  mm

**SWAY BAR LINK** **STABILISATOR HEBELLANGE** LIEN DE LA BARRE ANTI-ROULIS  mm

## FRONT VORN AVANT



## FRONT SHOCKS VORNE DÄMPFER AMORTISSEURS AVANTS



**SPRINGS** FEDERN RESSORTS

**REBOUND** REBOUND REBOND  %

**PRELOAD\*** FEDERVORSpannung PRÉCONTRAINTÉ  mm

**OIL WEIGHT** ÖLVISKOSITÄT VISCOSITÉ  cst

**PISTON** KOLBEN PISTON

**LENGTH+** LÄNGE LONGUEUR  mm

**NOTES** NOTIZEN REMARQUES

BIG BORE  
 SLIM BORE

**RIDE HEIGHT** **BODENFREIHEIT** GARDE AU SOL  mm

**CAMBER ANGLE** **STURZ** ANGLE DE CORROSSAGE  °

**DIFF TYPE** **DIFF TYP** TYPE DE DIFF  
 2 GEAR  4 GEAR

**DIFF OIL** **DIFF ÖL** HUILE DE DIFF  cst

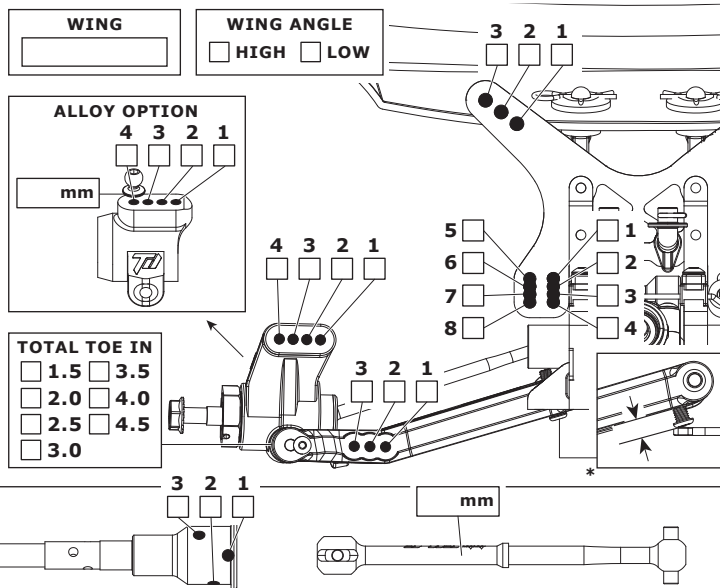
**SWAY BAR** **STABILISATOR** BARRE ANTI-ROULIS  mm

**SWAY BAR LINK** **STABILISATOR HEBELLANGE** LIEN DE LA BARRE ANTI-ROULIS  mm

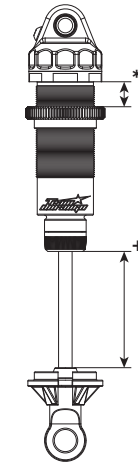
**WISHBONE DROOP\*** AUSFEDERWEG AXHSE DROOP DES TRIANGLES ARRIÈRES  mm

**MULTI-AXLE** MULTI-AXLE MULTI- ESSIEU

## REAR HINTEN ARRIÈRE



## REAR SHOCKS HINTEN DÄMPFER AMORTISSEURS ARRIÈRES



**SPRINGS** FEDERN RESSORTS

**REBOUND** REBOUND REBOND  %

**PRELOAD\*** FEDERVORSpannung PRÉCONTRAINTÉ  mm

**OIL WEIGHT** ÖLVISKOSITÄT VISCOSITÉ  cst

**PISTON** KOLBEN PISTON

**LENGTH+** LÄNGE LONGUEUR  mm

**NOTES** NOTIZEN REMARQUES

BIG BORE  
 SLIM BORE

**MOTOR** MOTOR MOTEUR

**SPUR GEAR** HAUPTZAHNRAD COURONNE

**PINION GEAR** RITZEL PIGNON

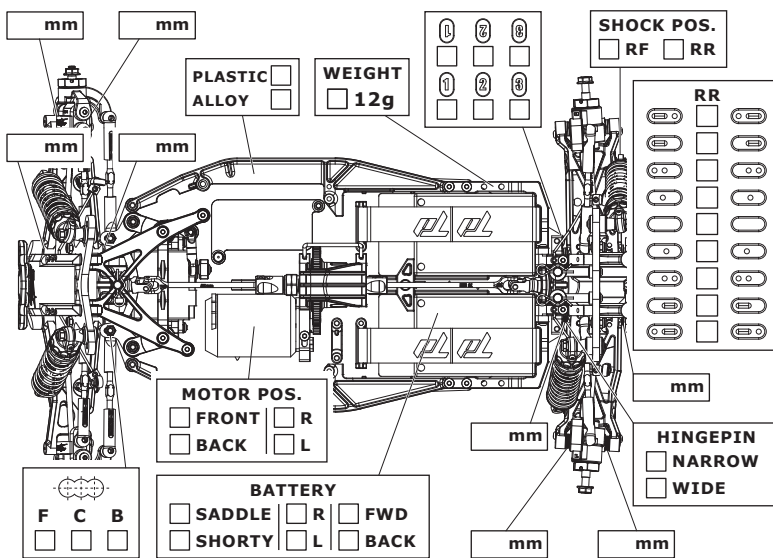
**BATTERY** AKKU ACCUMULATEUR

**ESC SETTINGS** REGLER PROGRAMM RÉGLAGE DU VARIATEUR

**CENTRE TRANSMISSION** ZENTRUM ÜBERTRAGUNG TRANSMISSION DE CENTRE  
 DIFF  SLIPPER

**CENTRE DIFF OIL** ZENTRUM DIFF ÖL CENTRE DIFF HUILE  cst

**BODY** KÖRPER CARROSSERIE



## TYRES REIFEN PNEUS

FRONT	REAR	
BRAND	HERSTELLER	MARQUE
<input type="text"/>	<input type="text"/>	<input type="text"/>
<b>TREAD</b>	PROFIL	PROFIL
<input type="text"/>	<input type="text"/>	<input type="text"/>
<b>COMPOUND</b>	MISCHUNG	DURETÉ
<input type="text"/>	<input type="text"/>	<input type="text"/>
<b>INSERT</b>	EINLAGEN	MOUSSE
<input type="text"/>	<input type="text"/>	<input type="text"/>
<b>WHEEL</b>	FELGE	JANTE
<input type="text"/>	<input type="text"/>	<input type="text"/>
<b>NOTES</b>	NOTIZEN	REMARQUES
<input type="text"/>	<input type="text"/>	<input type="text"/>

