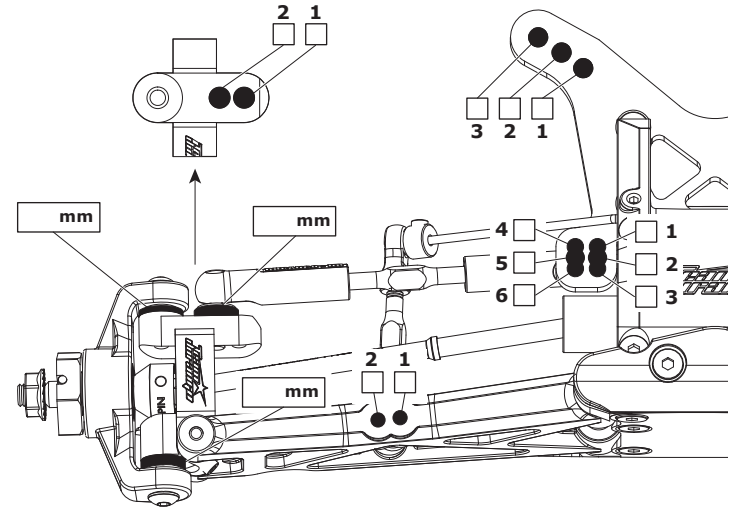


**NAME** NAME NOM  **DATE** DATUM DATE  **SETUP BLATT** FICHE DE RÉGLAGE **V1.0 E**  
**EVENT/TRACK** VERANSTALTUNG/STREKE EVENEMENT/PISTE  **SURFACE** STRECKENBELAG TYPE DE SURFACE  **TRACTION LEVEL** GRIFF ADHÉRENCE   
**CONDITIONS** WETTER NIVEAU D'HYDROMÉTRIE  **AIR TEMP** UMGEBUNGSTEMP. TEMPÉRATURE DE L'AIR  **QUALIFYING POSITION** VORLAUFERGEBNIS POSITION EN QUALIFICATION  **FINAL POSITION** ENDPLATZIERUNG POSITION FINALE

**FRONT VORN AVANT**  
**RIDE HEIGHT** BODENFREIHEIT GARDE AU SOL  mm  
**CAMBER ANGLE** STURZ ANGLE DE CARROSSAGE  °  
**CASTOR ANGLE** NACHLAUF ANGLE DE CHASSE  °  
**TOE IN/OUT** VONSPUR/NACHSPUR ANGLE DE PINCEMENT  +/- °  
**DIFF TYPE** DIFF TYP TYPE DE DIFF  
 2 GEAR  4 GEAR  
**DIFF OIL** DIFF ÖL HUILE DE DIFF  cst  
**SWAY BAR** STABILISATOR BARRE ANTI-ROULIS  mm  
**SWAY BAR LINK** STABILISATOR HEBELLANGE LIEN DE LA BARRE ANTI-ROULIS  mm

## FRONT VORN AVANT

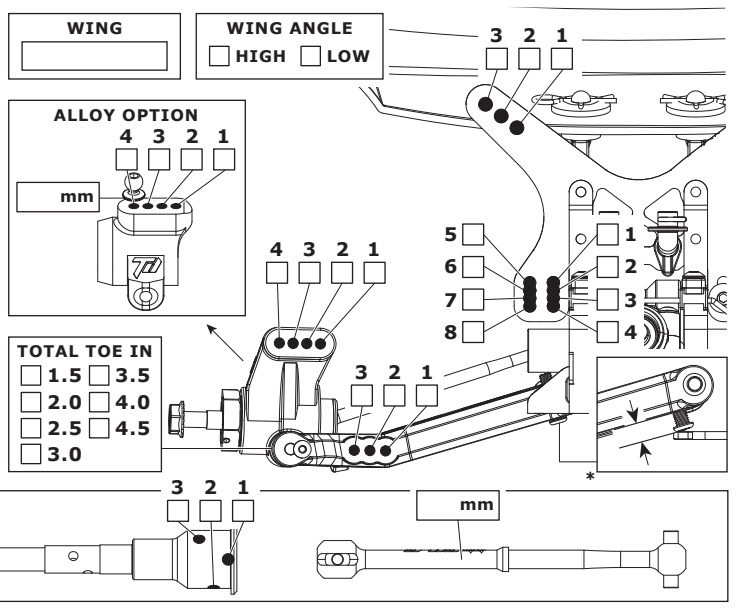


## FRONT SHOCKS VORNE DÄMPFER AMORTISSEURS AVANTS

**SPRINGS** FEDERN RESSORTS   
**REBOUND** REBOUND REBOND  %  
**PRELOAD\*** FEDERVORSpannung PRÉCONTRAINTÉ  mm  
**OIL WEIGHT** ÖLVISKOSITÄT VISCOSITÉ  cst  
**PISTON** KOLBEN PISTON   
**LENGTH+** LÄNGE LONGUEUR  mm  
**NOTES** NOTIZEN REMARQUES   
 BIG BORE  
 SLIM BORE

**RIDE HEIGHT** BODENFREIHEIT GARDE AU SOL  mm  
**CAMBER ANGLE** STURZ ANGLE DE CORROSSAGE  °  
**DIFF TYPE** DIFF TYP TYPE DE DIFF  
 2 GEAR  4 GEAR  
**DIFF OIL** DIFF ÖL HUILE DE DIFF  cst  
**SWAY BAR** STABILISATOR BARRE ANTI-ROULIS  mm  
**SWAY BAR LINK** STABILISATOR HEBELLANGE LIEN DE LA BARRE ANTI-ROULIS  mm  
**WISHBONE DROOP\*** AUSFEDERWEG AXHSE DROOP DES TRIANGLES ARRIÈRES  mm  
**MULTI-AXLE** MULTI-AXLE MULTI- ESSIEU

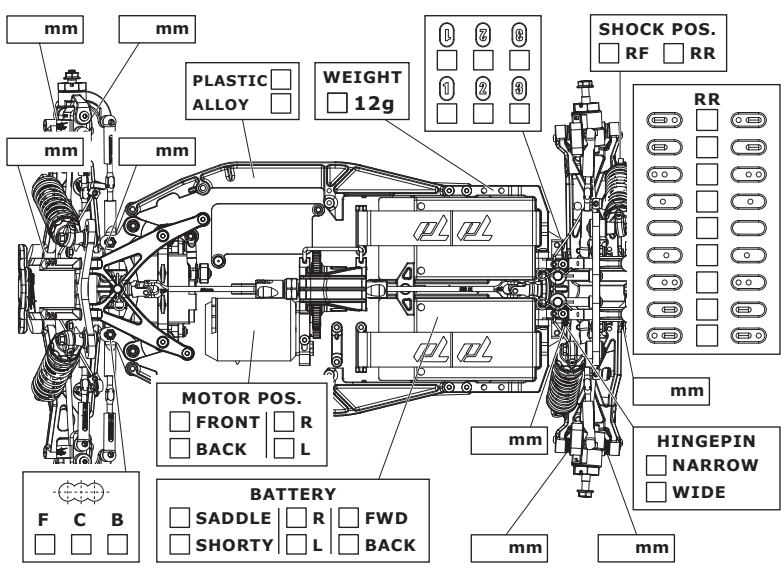
## REAR HINTEN ARRIÈRE



## REAR SHOCKS HINTEN DÄMPFER AMORTISSEURS ARRIÈRES

**SPRINGS** FEDERN RESSORTS   
**REBOUND** REBOUND REBOND  %  
**PRELOAD\*** FEDERVORSpannung PRÉCONTRAINTÉ  mm  
**OIL WEIGHT** ÖLVISKOSITÄT VISCOSITÉ  cst  
**PISTON** KOLBEN PISTON   
**LENGTH+** LÄNGE LONGUEUR  mm  
**NOTES** NOTIZEN REMARQUES   
 BIG BORE  
 SLIM BORE

**MOTOR** MOTOR MOTEUR   
**SPUR GEAR** HAUPTZAHNRAD COURONNE   
**PINION GEAR** RITZEL PIGNON   
**BATTERY** AKKU ACCUMULATEUR   
**ESC SETTINGS** REGLER PROGRAMM RÉGLAGE DU VARIATEUR   
**CENTRE TRANSMISSION** ZENTRUM ÜBERTRAGUNG TRANSMISSION DE CENTRE  
 DIFF  SLIPPER  
**CENTRE DIFF OIL** ZENTRUM DIFF ÖL CENTRE DIFF HUILE  cst  
**BODY** KÖRPER CARROSSERIE



## TYRES REIFEN PNEUS

FRONT	REAR	
BRAND	HERSTELLER	MARQUE
<input type="text"/>	<input type="text"/>	<input type="text"/>
<b>TREAD</b>	PROFIL	PROFIL
<input type="text"/>	<input type="text"/>	<input type="text"/>
<b>COMPOUND</b>	MISCHUNG	DURETÉ
<input type="text"/>	<input type="text"/>	<input type="text"/>
<b>INSERT</b>	EINLAGEN	MOUSSE
<input type="text"/>	<input type="text"/>	<input type="text"/>
<b>WHEEL</b>	FELGE	JANTE
<input type="text"/>	<input type="text"/>	<input type="text"/>
<b>NOTES</b>	NOTIZEN	REMARQUES
<input type="text"/>	<input type="text"/>	<input type="text"/>

