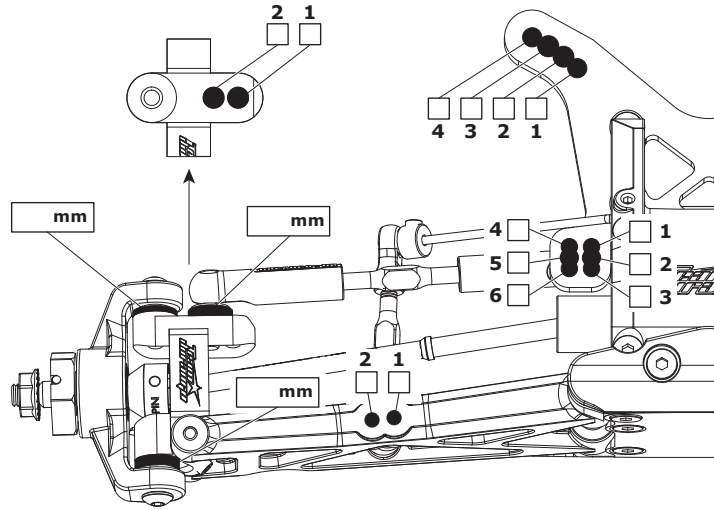


NAME NAME NOM **DATE** DATUM DATE **SETUP BLATT** **FICHE DE RÉGLAGE** **V1.0 E**
EVENT/TRACK VERANSTALTUNG/STREKE EVENEMENT/PISTE **SURFACE** STRECKENBELAG TYPE DE SURFACE **TRACTION LEVEL** GRIFF ADHÉRENCE
CONDITIONS WETTER NIVEAU D'HYDROMÉTRIE **AIR TEMP** UMGEBUNGSTEMP. TEMPÉRATURE DE L'AIR **QUALIFYING POSITION** VORLAUFERGEBNIS POSITION EN QUALIFICATION **FINAL POSITION** ENDPLATZIERUNG POSITION FINALE

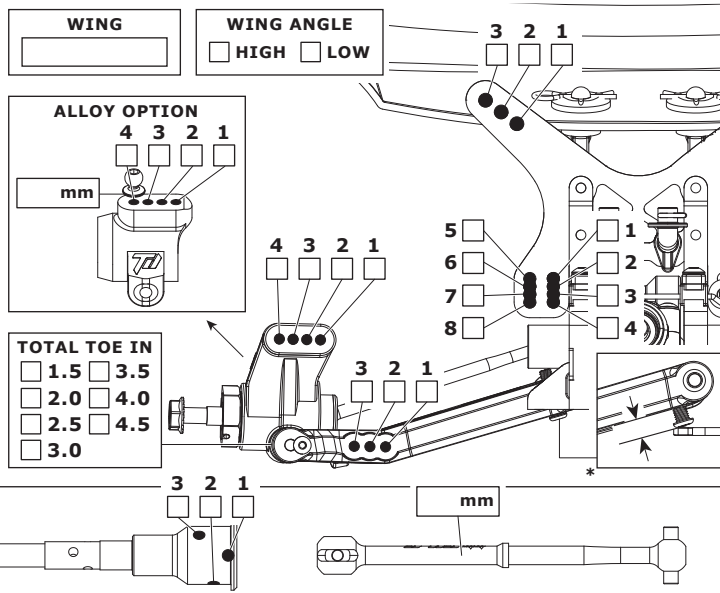
FRONT VORN AVANT
RIDE HEIGHT BODENFREIHEIT GARDE AU SOL mm
CAMBER ANGLE STURZ ANGLE DE CARROSSAGE °
CASTOR ANGLE NACHLAUF ANGLE DE CHASSE °
TOE IN/OUT VONSPUR/NACHSPUR ANGLE DE PINCEMENT +/- °
DIFF TYPE DIFF TYP TYPE DE DIFF
 2 GEAR 4 GEAR
DIFF OIL DIFF ÖL HUILE DE DIFF cst
SWAY BAR STABILISATOR BARRE ANTI-ROULIS mm
SWAY BAR LINK STABILISATOR HEBELLANGE LIEN DE LA BARRE ANTI-ROULIS mm

FRONT VORN AVANT

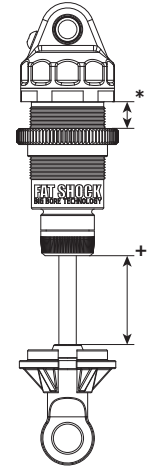


RIDE HEIGHT BODENFREIHEIT GARDE AU SOL mm
CAMBER ANGLE STURZ ANGLE DE CORROSSAGE °
DIFF TYPE DIFF TYP TYPE DE DIFF
 2 GEAR 4 GEAR
DIFF OIL DIFF ÖL HUILE DE DIFF cst
SWAY BAR STABILISATOR BARRE ANTI-ROULIS mm
SWAY BAR LINK STABILISATOR HEBELLANGE LIEN DE LA BARRE ANTI-ROULIS mm
WISHBONE DROOP* AUSFEDERWEG AXHSE DROOP DES TRIANGLES ARRIÈRES mm
MULTI-AXLE MULTI-AXLE MULTI- ESSIEU

REAR HINTEN ARRIÈRE



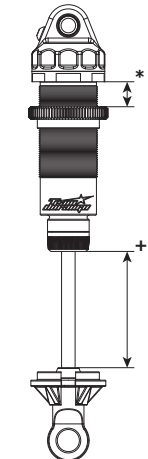
FRONT SHOCKS VORNE DÄMPFER AMORTISSEURS AVANTS



SPRINGS FEDERN RESSORTS
REBOUND REBOUND REBOND %
PRELOAD* FEDERVORSpannung PRÉCONTRAINTÉ mm
OIL WEIGHT ÖLVISKOSITÄT VISCOSITÉ cst
PISTON KOLBEN PISTON
LENGTH+ LÄNGE LONGUEUR mm
NOTES NOTIZEN REMARQUES

- BIG BORE
- SLIM BORE

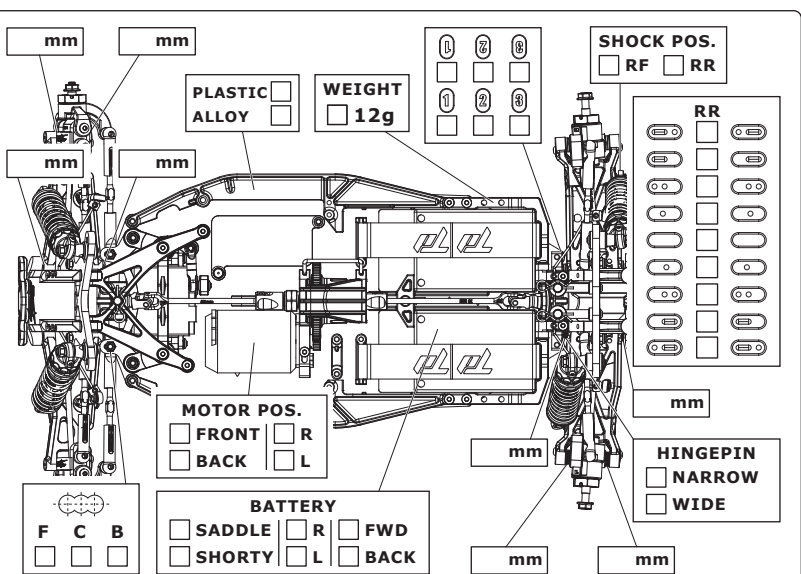
REAR SHOCKS HINTEN DÄMPFER AMORTISSEURS ARRIÈRES



SPRINGS FEDERN RESSORTS
REBOUND REBOUND REBOND %
PRELOAD* FEDERVORSpannung PRÉCONTRAINTÉ mm
OIL WEIGHT ÖLVISKOSITÄT VISCOSITÉ cst
PISTON KOLBEN PISTON
LENGTH+ LÄNGE LONGUEUR mm
NOTES NOTIZEN REMARQUES

- BIG BORE
- SLIM BORE

MOTOR MOTOR MOTEUR
SPUR GEAR HAUPTZAHNRAD COURONNE
PINION GEAR RITZEL PIGNON
BATTERY AKKU ACCUMULATEUR
ESC SETTINGS REGLER PROGRAMM RÉGLAGE DU VARIATEUR
CENTRE TRANSMISSION ZENTRUM ÜBERTRAGUNG TRANSMISSION DE CENTRE
 DIFF SLIPPER
CENTRE DIFF OIL ZENTRUM DIFF ÖL CENTRE DIFF HUILE cst
BODY KÖRPER CARROSSERIE



TYRES REIFEN PNEUS

| FRONT | REAR | |
|----------------------|----------------------|----------------------|
| BRAND | HERSTELLER | MARQUE |
| <input type="text"/> | <input type="text"/> | <input type="text"/> |
| TREAD | PROFIL | PROFIL |
| <input type="text"/> | <input type="text"/> | <input type="text"/> |
| COMPOUND | MISCHUNG | DURETÉ |
| <input type="text"/> | <input type="text"/> | <input type="text"/> |
| INSERT | EINLAGEN | MOUSSE |
| <input type="text"/> | <input type="text"/> | <input type="text"/> |
| WHEEL | FELGE | JANTE |
| <input type="text"/> | <input type="text"/> | <input type="text"/> |
| NOTES | NOTIZEN | REMARQUES |
| <input type="text"/> | <input type="text"/> | <input type="text"/> |

