

**NAME** NAME NOM  **DATE** DATUM DATE  **SETUP BLATT** **FICHE DE RÉGLAGE** **V1.0 E**  
**EVENT** VERANSTALTUNG EVENEMENT  **TRACK** STRECKE PISTE  **AIR TEMP** UMGEBUNGSTEMP. TEMPÉRATURE DE L'AIR  °  
**TRACK SIZE** STRECKENGRÖSSE TAILLE DE LA PISTE  **SURFACE** STRECKENBELAG TYPE DE SURFACE  **TRACTION LEVEL** GRIFF ADHÉRENCE  **CONDITIONS** WETTER NIVEAU D'HYDROMÉTRIE

**RIDE HEIGHT**  
BODENFREIHEIT GARDE AU SOL  
 mm

**CAMBER ANGLE**  
STURZ ANGLE DE CARROSSAGE  
 °

**CASTOR ANGLE**  
NACHLAUF ANGLE DE CHASSE  
 °

**TOE IN/OUT**  
VONSPUR/NACHSPUR ANGLE DE PINCEMENT  
 +/- °

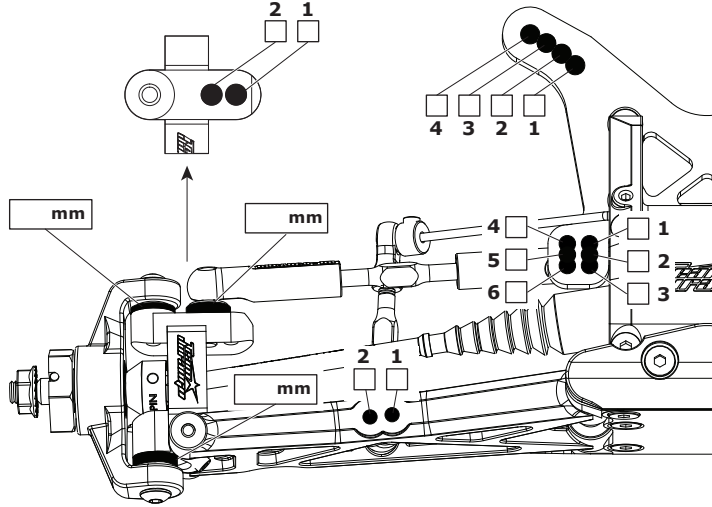
**DIFF. OIL**  
DIFF. ÖL HUILE DE DIFF.  
 cst

**SWAY BAR**  
STABILISATOR BARRE ANTI-ROULIS  
 mm

**SWAY BAR LINK**  
STABILISATOR HEBELLANGE LIEN DE LA BARRE ANTI-ROULIS  
 mm

**NOTES**  
NOTIZEN REMARQUES

## FRONT VORN AVANT



**RIDE HEIGHT**  
BODENFREIHEIT GARDE AU SOL  
 mm

**CAMBER ANGLE**  
STURZ ANGLE DE CORROSSAGE  
 °

**DIFF. OIL**  
DIFF. ÖL HUILE DE DIFF.  
 cst

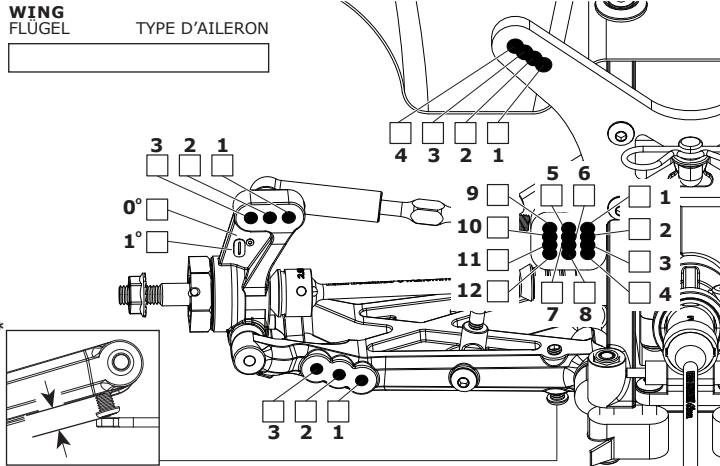
**SWAY BAR**  
STABILISATOR BARRE ANTI-ROULIS  
 mm

**SWAY BAR LINK**  
STABILISATOR HEBELLANGE LIEN DE LA BARRE ANTI-ROULIS  
 mm

**WISHBONE DROOP\***  
AUSFEDERWEG AXHSE DROOP DES TRIANGLES ARRIÈRES  
 mm

**NOTES**  
NOTIZEN REMARQUES

## REAR HINTEN ARRIÈRE



**MOTOR** MOTOR MOTEUR

**SPUR GEAR** HAUPTZAHNRAD COURONNE

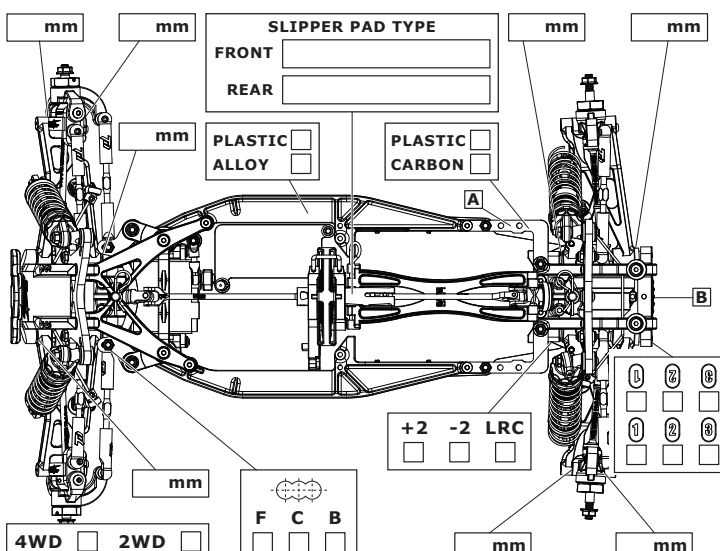
**PINION GEAR** RITZEL PIGNON

**BATTERY** AKKU ACCUMULATEUR

**ESC SETTINGS** REGLER PROGRAMM RÉGLAGE DU VARIATEUR

**BALLAST POSITION** GEWICHTSPOSITION POSITION DES LESTS  
 SIDES  A  
 SKIDPLATE  B

**BODY** KÖRPER CARROSSERIE



## FRONT SHOCKS VORNE DÄMPFER AMORTISSEURS AVANTS



**SPRINGS** FEDERN RESSORTS

**REBOUND** REBOUND REBOND  
 %

**PRELOAD\*** FEDERVORSpanNUNG PRÉCONTRAINTÉ  
 mm

**OIL WT.** ÖLVISKOSITÄT VISCOSITÉ  
 cst

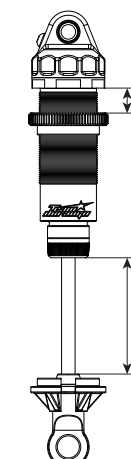
**PISTON** KOLBEN PISTON

**LENGTH+** LÄNGE LONGUEUR  
 mm

**NOTES** NOTIZEN REMARQUES

BIG BORE  
 SLIM BORE

## REAR SHOCKS HINTEN DÄMPFER AMORTISSEURS ARRIÈRES



**SPRINGS** FEDERN RESSORTS

**REBOUND** REBOUND REBOND  
 %

**PRELOAD\*** FEDERVORSpanNUNG PRÉCONTRAINTÉ  
 mm

**OIL WT.** ÖLVISKOSITÄT VISCOSITÉ  
 cst

**PISTON** KOLBEN PISTON

**LENGTH+** LÄNGE LONGUEUR  
 mm

**NOTES** NOTIZEN REMARQUES

BIG BORE  
 SLIM BORE

## TYRES REIFEN PNEUS

FRONT	REAR
<b>BRAND</b> HERSTELLER MARQUE	<input type="text"/>
<b>TREAD</b> PROFIL PROFIL	<input type="text"/>
<b>COMPOUND</b> MISCHUNG DURETÉ	<input type="text"/>
<b>INSERT</b> EINLAGEN MOUSSE	<input type="text"/>
<b>WHEEL</b> FELGE JANTE	<input type="text"/>
<b>NOTES</b> NOTIZEN REMARQUES	<input type="text"/>

**RESULTS PLATZIERUNG RÉSULTAT** **QUALIFYING POSITION** VORLAUFERGEBNIS POSITION EN QUALIFICATION  **FINAL POSITION** ENDPLATZIERUNG POSITION FINALE

**AVERAGE LAP** DURCHSCHNITTSZEIT TEMPS AU TOUR MOYEN  **BEST LAP** SCHNELLSTE RÜNDE MEILLEUR TEMPS AU TOUR  **RACE TIME** RENNDAUER DURÉE DE LA COURSE