

NAME ドライバー 姓名 DATE 日付 日期 セットアップシート 設定表 設定表 **V1.0A**

EVENT イベント名 比賽項目 TRACK サーキット 跑馬場 跑馬場 AIR TEMP. 氣溫 溫度

TRACK SIZE コースサイズ 場地面積 SURFACE 路面 地質 GRIP トラクションレベル 抓地力 抓地力 CONDITIONS コンディション 天氣

RIDE HEIGHT 車高 車高 mm

CAMBER ANGLE キャンバー角 傾角 °

CASTOR ANGLE キャスター角 主銷後傾角 °

TOE IN/OUT トー角 束角 °

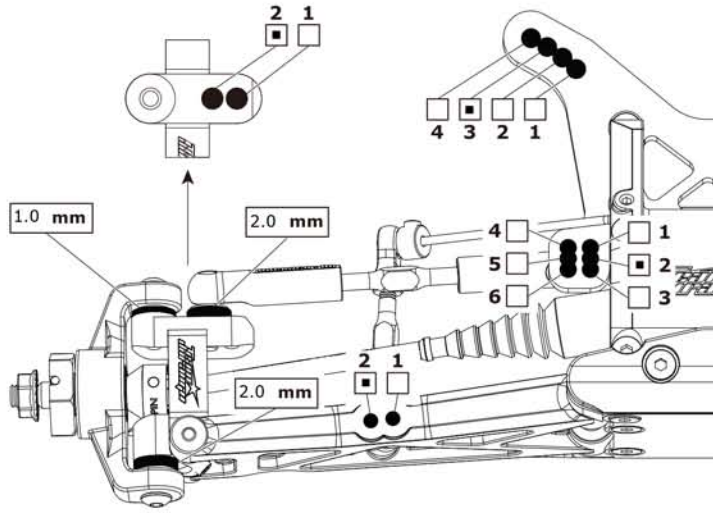
DIFF. OIL デフオイル 差速油

SWAY BAR スタビライザー 防傾杆 mm

SWAY BAR LINK スタビライザーリンク 防傾連杆長度 mm

NOTES メモ 備註

FRONT フロント 前前



RIDE HEIGHT 車高 車高 mm

CAMBER ANGLE キャンバー角 傾角 °

DIFF. OIL デフオイル 差速油 cst

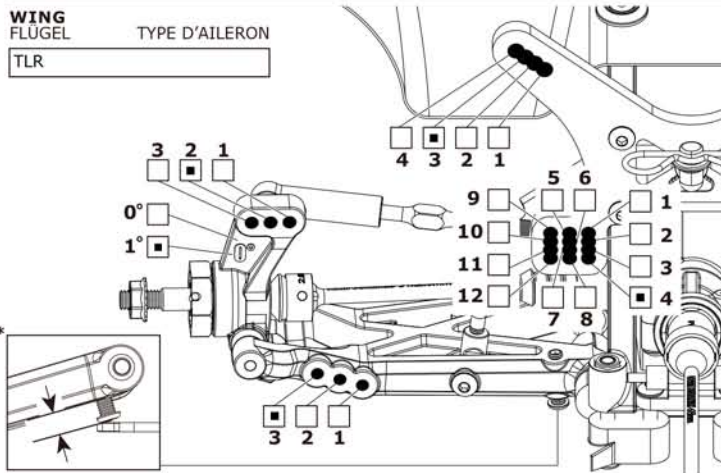
SWAY BAR スタビライザー 防傾杆 mm

SWAY BAR LINK スタビライザーリンク 防傾連杆長度 mm

WISHBONE DROOP* ドループ 尾搖臂下限

NOTES メモ 備註

REAR リア 后後



MOTOR モーター 马达 馬達

SPUR GEAR スパーギア 大齒 大齒

PINION GEAR ピニオンギア 马达齒 馬達齒

BATTERY バッテリー 電池 電池

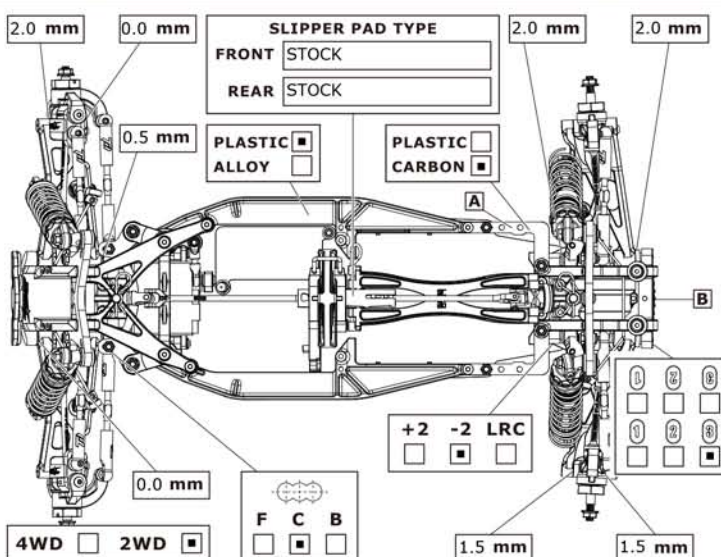
ESC SETTINGS ESCセッティング 電調設定 電調設定

BALLAST POSITION ウェイト位置 配重位置 配重位置

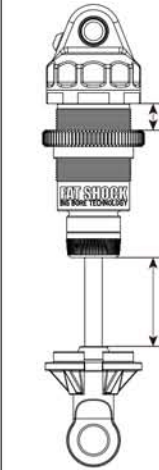
SIDES A

SKIDPLATE B

BODY 機構 ボディ 機構



FRONT SHOCKS フロント ショック 前前避震機



SPRINGS スプリング 彈簧

REBOUND リバウンド 回彈 %

PRELOAD* プリロード 彈簧預壓

OIL WT. ショックオイル 避震油 cst

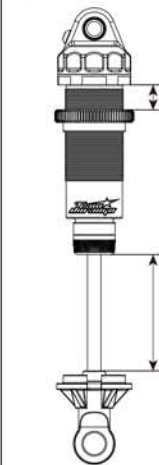
PISTON ピストン 活塞

LENGTH+ シャフト長 長度 mm

NOTES メモ 備註

BIG BORE SLIM BORE

REAR SHOCKS リア ショック 后后避震機



SPRINGS スプリング 彈簧

REBOUND リバウンド 回彈 %

PRELOAD* プリロード 彈簧預壓

OIL WT. ショックオイル 避震油 cst

PISTON ピストン 活塞

LENGTH+ シャフト長 長度 mm

NOTES メモ 備註

BIG BORE SLIM BORE

TYRES タイヤ 轮胎 輪胎

FRONT		REAR	
BRAND	ブランド	轮胎品牌	輪胎品牌
YAU-6770		YAU-6608	
TREAD	トレッド	备注	備註
COMPOUND	コンパウンド	轮胎物料	輪胎物料
INSERT	インサート	胎胆	胎膽
WHEEL	ホイール	輪圈	輪圈
TLR		TLR	
NOTES	メモ	备注	備註

RESULTS 結果 賽果 賽果

QUALIFYING POSITION 予選結果 預賽排名 預賽排名 **FINAL POSITION** 決勝結果 決賽排名 決賽排名

AVERAGE LAP 平均ラップ 平均圈速 平均圈速 **BEST LAP** ベストラップ 最佳圈速 最佳圈速

RACE TIME レースタイム 完成時間 完成時間