

# TEAM DURANGO DEX410

# SETUP SHEET

セットアップシート V2.1J

DRIVER ドライバー

DATE 日付

EVENT イベント名

TRACK サーキット

AIR TEMP 気温

TRACK SIZE コースサイズ

SURFACE 路面

TRACTION LEVEL トラクションレベル

CONDITIONS コンディション

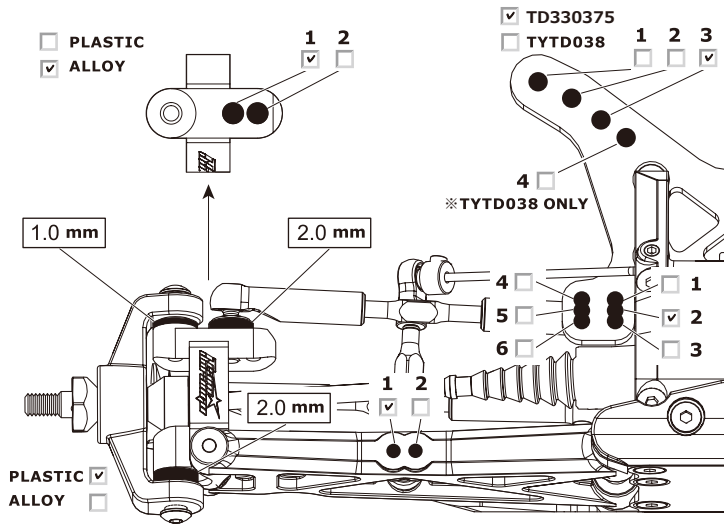
<b>RIDE HEIGHT</b> 車高	<input type="text" value="20.5"/>	mm
<b>CAMBER ANGLE</b> キャンバー角	<input type="text" value="-1.0"/>	°
<b>CASTOR ANGLE</b> キャスター角	<input type="text" value="21"/>	°
<b>TOE IN/OUT</b> トー角	<input type="text" value="+/- 0.0"/>	°
<b>DIFF. OIL</b> デフオイル	<input type="text" value="5000"/>	.wt
<b>SWAY BAR</b> スタビライザー	<input type="text" value="None"/>	mm
<b>SWAY BAR LINK</b> スタビライザーリンク	<input type="text"/>	mm

**NOTES** メモ

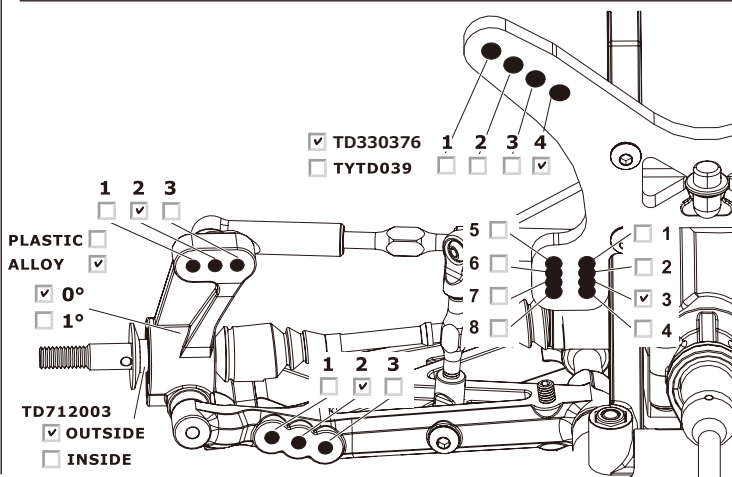
使用オプションパーツ  
 TD310226 アルミ六角ハブ  
 TD330335 アルミキャスターブロック 21度  
 TD330336 アルミキャスターブロック 21度

TYTD016 アルミニウムサードドライブシャフトセット (センター)  
 TYTD035 ヘビューティーベンジピンセット  
 TYTD036 アルミサーボセイバークランク  
 TYTD054 アルミギヤボックスボクシヤナー (フロント)  
 TYTD063 MOS ユーティビギボクシヤナー (フロント)  
 TYTD075 アルミギヤボクシヤナープレロードカー  
 TYTD131 アルミシヤクシルキャップ  
 TYS246 TRESREY Oリング P5  
 TYB013 ハイグレードボールベアリングセット

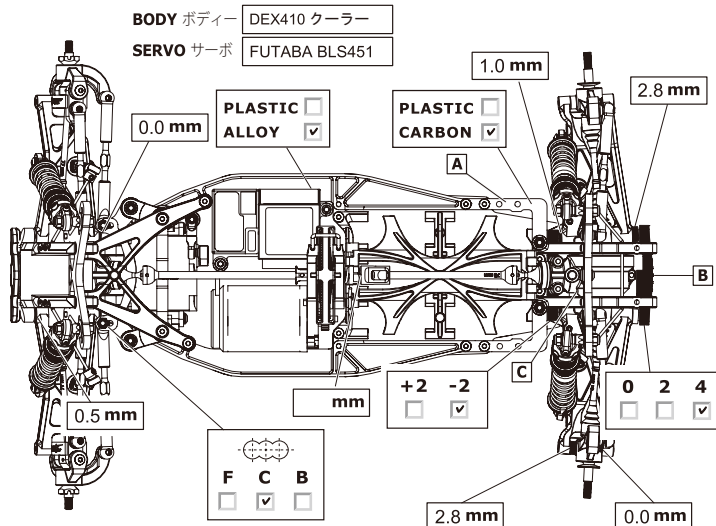
## FRONT フロント



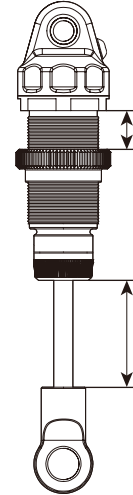
## REAR リア



<b>MOTOR</b> モーター	<input type="text" value="Speed Passion 6.5R"/>
<b>SPUR GEAR</b> スパーギア	<input type="text" value="87T"/>
<b>PINION GEAR</b> ピニオンギア	<input type="text" value="21"/>
<b>BATTERY</b> バッテリー	<input type="text" value="Speed Power"/>
<b>ESC SETTINGS</b> ESCセッティング	<input type="text"/>
<b>BALLAST POSITION</b> ウェイト位置	<input checked="" type="checkbox"/> SIDES サイド <input type="checkbox"/> A <input type="checkbox"/> SKIDPLATE スキッドプレート <input type="checkbox"/> B <input checked="" type="checkbox"/> HIGH TRACTION ハイトラクション <input type="checkbox"/> C
<b>WING</b> ウイング	<input type="text" value="ノーマル"/>

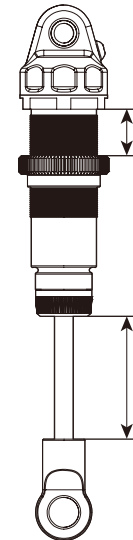


## FRONT SHOCKS フロント ショック



<b>NORMAL</b>	<input type="checkbox"/>
<b>MOS COAT</b>	<input type="checkbox"/>
<b>BIG BORE</b>	<input checked="" type="checkbox"/>
<b>SPRINGS</b> スプリング	BB Light Red(47gf/mm)
<b>REBOUND</b> リバウンド	<input type="text"/>
<b>PRELOAD</b> プリロード	車高に合わせる mm
<b>OIL WT.</b> ショックオイル	AE 35 cST
<b>PISTON</b> ピストン	1.3X6
<b>LENGTH</b> シャフト長	24.0 mm
<b>NOTES</b>	メモ

## REAR SHOCKS HINTEN DÄMPFER ARRIÈRE AMORTISSEURS リアショック



<b>NORMAL</b>	<input type="checkbox"/>
<b>MOS COAT</b>	<input type="checkbox"/>
<b>BIG BORE</b>	<input checked="" type="checkbox"/>
<b>SPRINGS</b> スプリング	BB Light Blue(32gf/mm)
<b>REBOUND</b> リバウンド	<input type="text"/>
<b>PRELOAD</b> プリロード	車高に合わせる mm
<b>OIL WT.</b> ショックオイル	AE 30 cST
<b>PISTON</b> ピストン	1.3X6
<b>LENGTH</b> シャフト長	29.2 mm
<b>NOTES</b>	メモ

## TYRES タイヤ

	FRONT	REAR
<b>BRAND</b> ブランド	<input type="text" value="Panther"/>	<input type="text" value="Panther"/>
<b>TREAD/COMPOUND</b> トレッド/コンパウンド	Bobcat / Cray	Switch2.0 / Cray
<b>INSERT</b> インサート	ノーマル	ノーマル
<b>WHEEL</b> ホイール	Team Durango	Team Durango
<b>NOTES</b> メモ	<input type="text"/>	

## RESULTS

**AVG. LAP** 平均ラップ

**QUALIFYING POSITION** 予選結果

**BEST LAP** ベストラップ

**FINAL POSITION** 決勝結果

**RACE TIME** レースタイム

