

NAME ドライバー 姓名 DATE 日付 日期 セットアップシート 設定表 設定表 **V1.0A**

EVENT イベント名 比賽項目 TRACK サーキット 跑馬場 AIR TEMP. 氣溫 溫度

TRACK SIZE コースサイズ 場地面積 SURFACE 路面 地質 GRIP トラクションレベル 抓地力 CONDITIONS コンディション 天氣

RIDE HEIGHT 車高 車高 mm

CAMBER ANGLE キャンバー角 傾角 °

CASTOR ANGLE キャスター角 主銷後傾角 °

TOE IN/OUT トー角 束角 °

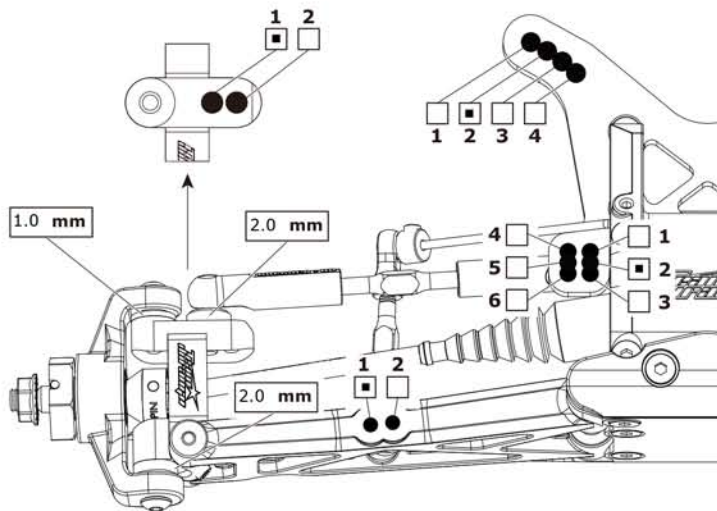
DIFF. OIL デフオイル 差速油 cst

SWAY BAR スタビライザー 防傾杆

SWAY BAR LINK スタビライザーリンク 防傾連杆長度

NOTES メモ 備註

FRONT フロント 前前



RIDE HEIGHT 車高 車高 mm

CAMBER ANGLE キャンバー角 傾角 °

DIFF. OIL デフオイル 差速油 cst

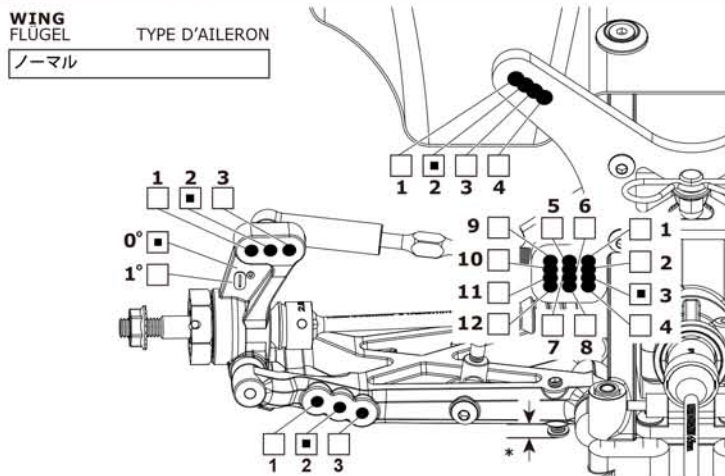
SWAY BAR スタビライザー 防傾杆 mm

SWAY BAR LINK スタビライザーリンク 防傾連杆長度

WISHBONE DROOP* ドループ 尾搖臂下限 mm

NOTES メモ 備註

REAR リア 后後



MOTOR モーター 马达 馬達

SPUR GEAR スパーギア 大齒

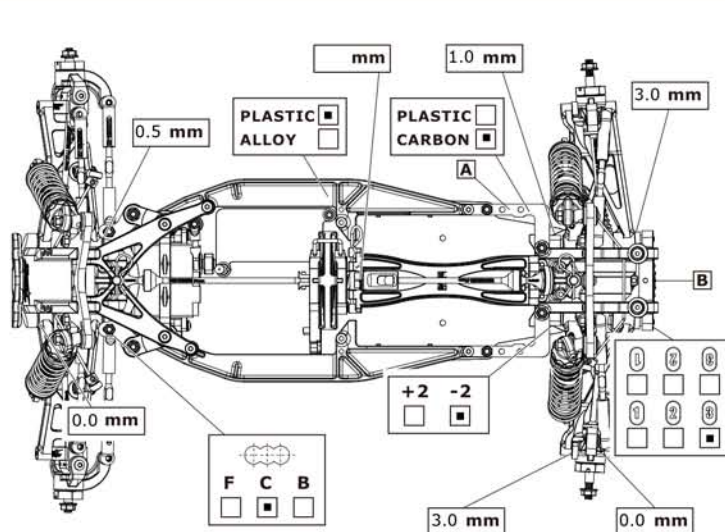
PINION GEAR ビニオンギア 馬達齒

BATTERY バッテリー 電池

ESC SETTINGS ESCセッティング 電調設定

BALLAST POSITION ウェイト位置 配重位置 SIDES SKIDPLATE

BODY ボディ 機構



FRONT SHOCKS フロント ショック

前避震機



- BIG BORE
- SLIM BORE

SPRINGS スプリング 彈簧

REBOUND リバウンド 回彈 %

PRELOAD プリロード 彈簧預壓

OIL WT. ショックオイル 避震油 cst

PISTON ピストン

LENGTH シャフト長 長度 mm

NOTES メモ 備註

REAR SHOCKS リアショック

后避震機



- BIG BORE
- SLIM BORE

SPRINGS スプリング 彈簧

REBOUND リバウンド 回彈 %

PRELOAD プリロード 彈簧預壓

OIL WT. ショックオイル 避震油 cst

PISTON ピストン

LENGTH シャフト長 長度 mm

NOTES メモ 備註

TYRES タイヤ 轮胎 輪胎

FRONT		REAR	
BRAND ブランド	<input type="text" value="Panther"/>	BRAND ブランド	<input type="text" value="Panther"/>
TREAD トレッド	<input type="text"/>	TREAD トレッド	<input type="text"/>
COMPOUND コンパウンド	<input type="text" value="Cray"/>	COMPOUND コンパウンド	<input type="text" value="Cray"/>
INSERT インサート	<input type="text" value="Closed Cell"/>	INSERT インサート	<input type="text" value="Closed Cell"/>
WHEEL ホイール	<input type="text" value="DURANGO"/>	WHEEL ホイール	<input type="text" value="DURANGO"/>
NOTES メモ	<input type="text"/>	NOTES メモ	<input type="text"/>

RESULTS 結果 賽果 賽果 **QUALIFYING POSITION** 予選結果 預賽排名 **FINAL POSITION** 決勝結果 決賽排名

AVERAGE LAP 平均ラップ 平均圈速 **BEST LAP** ベストラップ 最佳圈速 **RACE TIME** レースタイム 完成時間