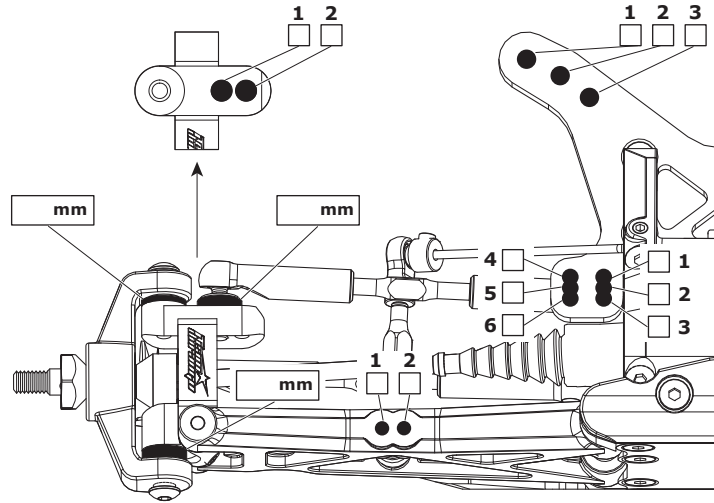


TEAM DURANGO DEX410/R SETUP SHEET

NAME **DATE** **SETUP BLATT FICHE DE RÉGLAGE V1.0 E**
 NOM NAME DATUM DATE
EVENT **TRACK** **AIR TEMP**
 VERANSTALTUNG EVENEMENT STRECKE PISTE UMGEBUNGSTEMP. TEMPÉRATURE DE L'AIR °
TRACK SIZE **SURFACE** **TRACTION LEVEL** **CONDITIONS**
 STRECKENGRÖSSE TAILLE DE LA PISTE STRECKENBELAG TYPE DE SURFACE GRIFF ADHÉRENCE WETTER NIVEAU D'HYDROMÉTRIE

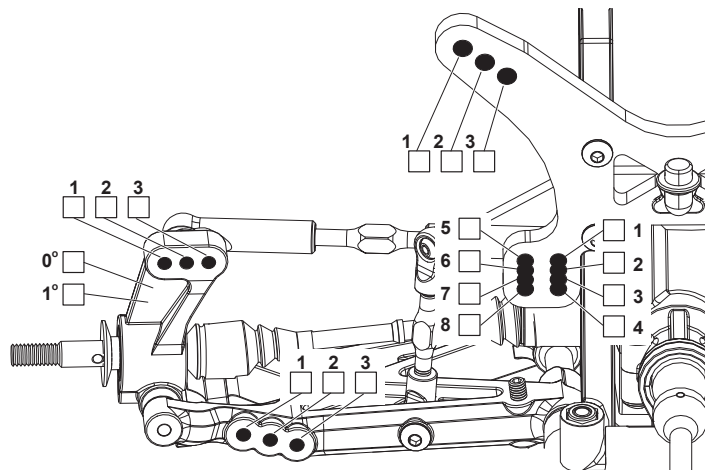
RIDE HEIGHT **GARDE AU SOL**
 BODENFREIHEIT mm
CAMBER ANGLE **STURZ ANGLE DE CARROSSAGE**
 STURZ ANGLE DE CARROSSAGE °
CASTOR ANGLE **NACHLAUF ANGLE DE CHASSE**
 NACHLAUF ANGLE DE CHASSE °
TOE IN/OUT **VONSPUR/NACHSPUR ANGLE DE PINCEMENT**
 VONSPUR/NACHSPUR ANGLE DE PINCEMENT +/- °
DIFF. OIL **DIFF. ÖL HUILE DE DIFF.**
 DIFF. ÖL HUILE DE DIFF. .wt
SWAY BAR **STABILISATOR BARRE ANTI-ROULIS**
 STABILISATOR BARRE ANTI-ROULIS mm
SWAY BAR LINK **STABILISATOR HEBELLANGE LIEN DE LA BARRE ANTI-ROULIS**
 STABILISATOR HEBELLANGE LIEN DE LA BARRE ANTI-ROULIS mm
NOTES **NOTIZEN REMARQUES**

FRONT VORN AVANT

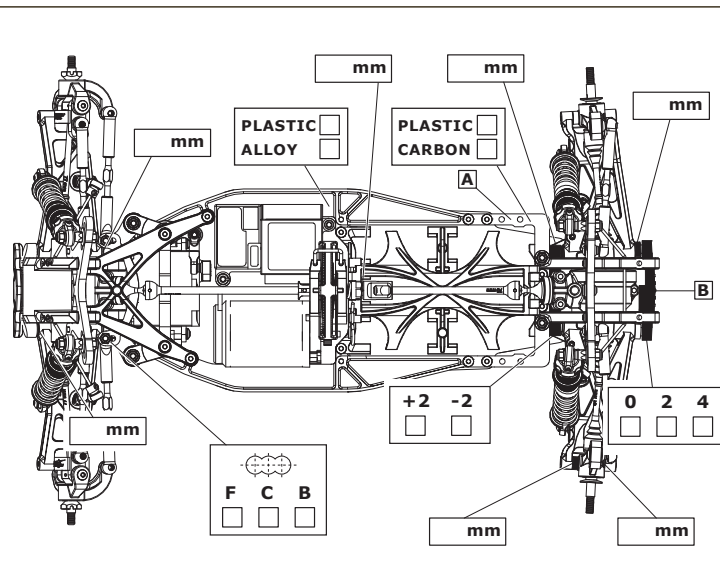


RIDE HEIGHT **GARDE AU SOL**
 BODENFREIHEIT mm
CAMBER ANGLE **STURZ ANGLE DE CORROSSAGE**
 STURZ ANGLE DE CORROSSAGE °
DIFF. OIL **DIFF. ÖL HUILE DE DIFF.**
 DIFF. ÖL HUILE DE DIFF. .wt
SWAY BAR **STABILISATOR BARRE ANTI-ROULIS**
 STABILISATOR BARRE ANTI-ROULIS mm
SWAY BAR LINK **STABILISATOR HEBELLANGE LIEN DE LA BARRE ANTI-ROULIS**
 STABILISATOR HEBELLANGE LIEN DE LA BARRE ANTI-ROULIS mm
WISHBONE DROOP **AUSFEDERWEG AXSE DROOP DES TRIANGLES ARRIÈRES**
 AUSFEDERWEG AXSE DROOP DES TRIANGLES ARRIÈRES mm
NOTES **NOTIZEN REMARQUES**

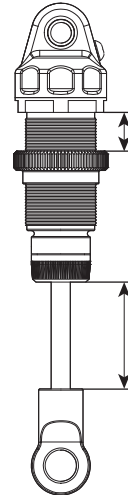
REAR HINTEN ARRIÈRE



MOTOR **MOTOR MOTEUR**
 MOTOR MOTEUR
SPUR GEAR **HAUPTZAHNRAD COURONNE**
 HAUPTZAHNRAD COURONNE
PINION GEAR **RITZEL PIGNON**
 RITZEL PIGNON
BATTERY **AKKU ACCUMULATEUR**
 AKKU ACCUMULATEUR
ESC SETTINGS **REGLER PROGRAMM RÉGLAGE DU VARIATEUR**
 REGLER PROGRAMM RÉGLAGE DU VARIATEUR
BALLAST POSITION SIDES SKIDPLATE
 GEWICHTSPOSITION POSITION DES LEST A B
WING **FLÜGEL TYPE D'AILERON**
 FLÜGEL TYPE D'AILERON

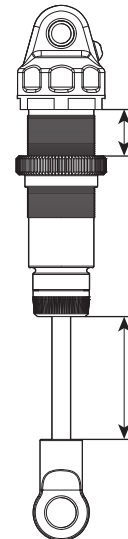


FRONT SHOCKS VORNE DÄMPFER AVANT AMORTISSEURS



SPRINGS **FEDERN RESSORTS**
 FEDERN RESSORTS
REBOUND **REBOUND REBOND**
 REBOUND REBOND %
PRELOAD **FEDERVORSpannung PRÉCONTRAINTÉ**
 FEDERVORSpannung PRÉCONTRAINTÉ mm
OIL WT. **ÖLVISKOSITÄT GRADE HUILE**
 ÖLVISKOSITÄT GRADE HUILE cST
PISTON **KOLBEN PISTON**
 KOLBEN PISTON
LENGTH **LÄNGE LONGUEUR**
 LÄNGE LONGUEUR mm
NOTES **NOTIZEN REMARQUES**

REAR SHOCKS HINTEN DÄMPFER ARRIÈRE AMORTISSEURS



SPRINGS **FEDERN RESSORTS**
 FEDERN RESSORTS
REBOUND **REBOUND REBOND**
 REBOUND REBOND %
PRELOAD **FEDERVORSpannung PRÉCONTRAINTÉ**
 FEDERVORSpannung PRÉCONTRAINTÉ mm
OIL WT. **ÖLVISKOSITÄT GRADE HUILE**
 ÖLVISKOSITÄT GRADE HUILE cST
PISTON **KOLBEN PISTON**
 KOLBEN PISTON
LENGTH **LÄNGE LONGUEUR**
 LÄNGE LONGUEUR mm
NOTES **NOTIZEN REMARQUES**

TYRES REIFEN PNEUS

FRONT | **REAR**
BRAND **HERSTELLER MARQUE**
 HERSTELLER MARQUE
COMPOUND **MISCHUNG COMPOUND**
 MISCHUNG COMPOUND
INSERT **EINLAGEN INSERT**
 EINLAGEN INSERT
WHEEL **FELGE JANTE**
 FELGE JANTE
NOTES **NOTIZEN REMARQUES**

RESULTS PLATZIERUNG RÉSULTAT **QUALIFYING POSITION** **FINAL POSITION**
 VORLAUFERGEBNIS POSITION EN QUALIFICATION ENDPLATZIERUNG POSITION FINALE
AVERAGE LAP **BEST LAP** **RACE TIME**
 DURCHSCHNITTSZEIT TEMPS AU TOUR MOYEN SCHNELLSTE RUNDE MEILLEUR TEMPS AU TOUR REINDAUER DURÉE DE LA COURSE