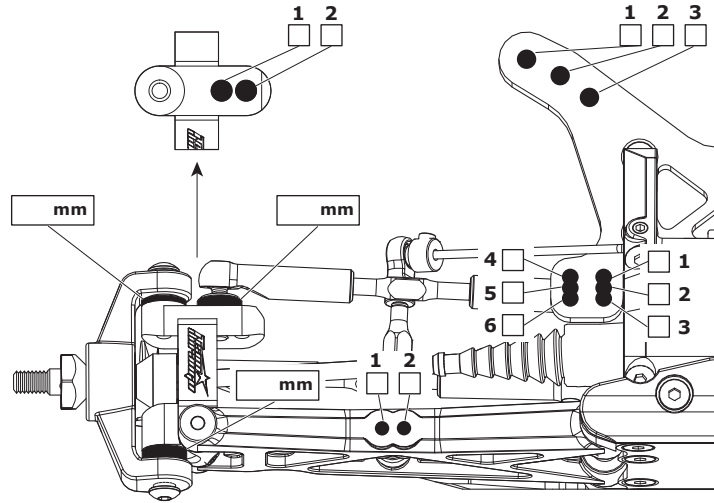


TEAM DURANGO DEX410/R SETUP SHEET

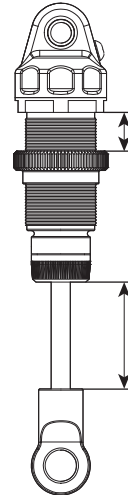
NAME **DATE** **SETUP BLATT FICHE DE RÉGLAGE V1.0 E**
NOM NAME **DATUM DATE**
EVENT **TRACK** **AIR TEMP**
VERANSTALTUNG EVENEMENT **STRECKE PISTE** **UMGEBUNGSTEMP. TEMPÉRATURE DE L'AIR**
TRACK SIZE **SURFACE** **TRACTION LEVEL** **CONDITIONS**
STRECKENGRÖSSE TAILLE DE LA PISTE **STRECKENBELAG TYPE DE SURFACE** **GRIFF ADHÉRENCE** **WETTER NIVEAU D'HYDROMÉTRIE**

RIDE HEIGHT **GARDE AU SOL**
BODENFREIHEIT **mm**
CAMBER ANGLE **STURZ ANGLE DE CARROSSAGE**
STURZ ANGLE DE CARROSSAGE
CASTOR ANGLE **NACHLAUF ANGLE DE CHASSE**
NACHLAUF ANGLE DE CHASSE
TOE IN/OUT **VONSPUR/NACHSPUR ANGLE DE PINCEMENT**
VONSPUR/NACHSPUR ANGLE DE PINCEMENT
DIFF. OIL **DIFF. ÖL HUILE DE DIFF.**
DIFF. ÖL HUILE DE DIFF.
SWAY BAR **STABILISATOR BARRE ANTI-ROULIS**
STABILISATOR BARRE ANTI-ROULIS
SWAY BAR LINK **STABILISATOR HEBELLANGE LIEN DE LA BARRE ANTI-ROULIS**
STABILISATOR HEBELLANGE LIEN DE LA BARRE ANTI-ROULIS
NOTES **NOTIZEN REMARQUES**

FRONT VORN AVANT



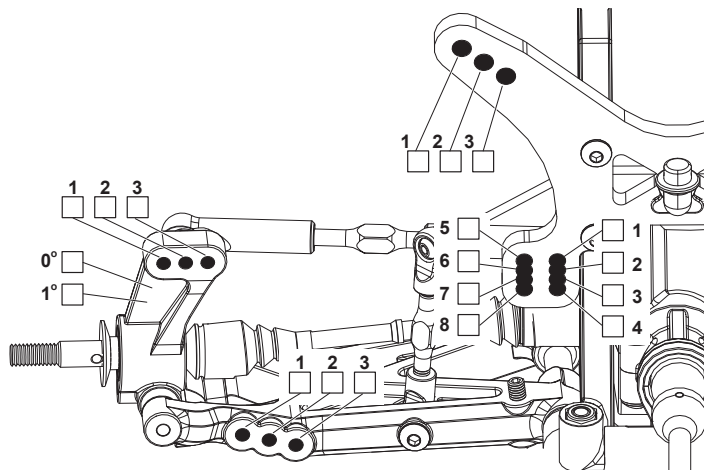
FRONT SHOCKS VORNE DÄMPFER AVANT AMORTISSEURS



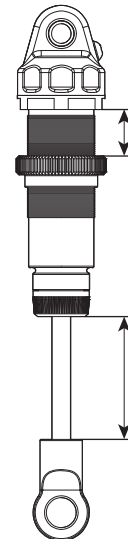
SPRINGS **FEDERN RESSORTS**
REBOUND **REBOUND REBOND**
REBOUND REBOND
PRELOAD **FEDERVORSpannung PRÉCONTRAINTÉ**
FEDERVORSpannung PRÉCONTRAINTÉ
OIL WT. **ÖLVISKOSITÄT GRADE HUILE**
ÖLVISKOSITÄT GRADE HUILE
PISTON **KOLBEN PISTON**
KOLBEN PISTON
LENGTH **LÄNGE LONGUEUR**
LÄNGE LONGUEUR
NOTES **NOTIZEN REMARQUES**

RIDE HEIGHT **GARDE AU SOL**
BODENFREIHEIT **mm**
CAMBER ANGLE **STURZ ANGLE DE CORROSSAGE**
STURZ ANGLE DE CORROSSAGE
DIFF. OIL **DIFF. ÖL HUILE DE DIFF.**
DIFF. ÖL HUILE DE DIFF.
SWAY BAR **STABILISATOR BARRE ANTI-ROULIS**
STABILISATOR BARRE ANTI-ROULIS
SWAY BAR LINK **STABILISATOR HEBELLANGE LIEN DE LA BARRE ANTI-ROULIS**
STABILISATOR HEBELLANGE LIEN DE LA BARRE ANTI-ROULIS
WISHBONE DROOP **AUSFEDERWEG AXSE DROOP DES TRIANGLES ARRIÈRES**
AUSFEDERWEG AXSE DROOP DES TRIANGLES ARRIÈRES
NOTES **NOTIZEN REMARQUES**

REAR HINTEN ARRIÈRE

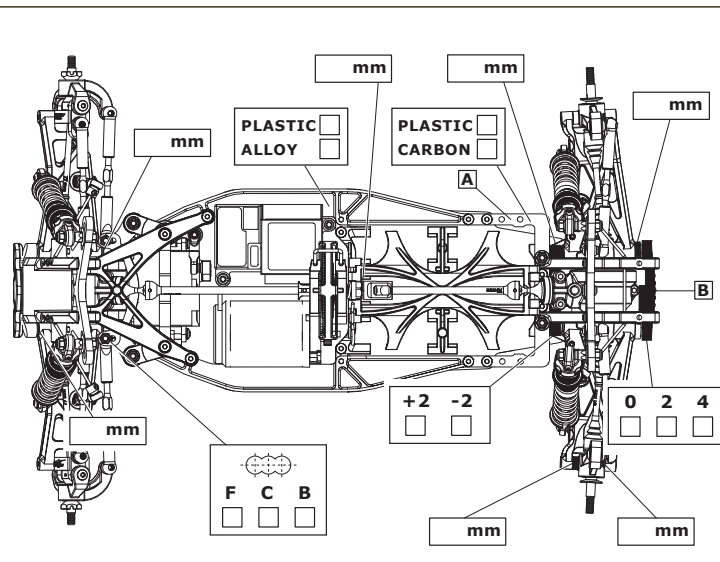


REAR SHOCKS HINTEN DÄMPFER ARRIÈRE AMORTISSEURS



SPRINGS **FEDERN RESSORTS**
REBOUND **REBOUND REBOND**
REBOUND REBOND
PRELOAD **FEDERVORSpannung PRÉCONTRAINTÉ**
FEDERVORSpannung PRÉCONTRAINTÉ
OIL WT. **ÖLVISKOSITÄT GRADE HUILE**
ÖLVISKOSITÄT GRADE HUILE
PISTON **KOLBEN PISTON**
KOLBEN PISTON
LENGTH **LÄNGE LONGUEUR**
LÄNGE LONGUEUR
NOTES **NOTIZEN REMARQUES**

MOTOR **MOTOR MOTEUR**
SPUR GEAR **HAUPTZAHNRAD COURONNE**
HAUPTZAHNRAD COURONNE
PINION GEAR **RITZEL PIGNON**
RITZEL PIGNON
BATTERY **AKKU ACCUMULATEUR**
AKKU ACCUMULATEUR
ESC SETTINGS **REGLER PROGRAMM RÉGLAGE DU VARIATEUR**
REGLER PROGRAMM RÉGLAGE DU VARIATEUR
BALLAST POSITION SIDES SKIDPLATE
GEWICHTSPOSITION POSITION DES LEST **A** **B**
WING **FLÜGEL TYPE D'AILERON**



TYRES REIFEN PNEUS

FRONT | **REAR**
BRAND **HERSTELLER MARQUE**
HERSTELLER MARQUE
COMPOUND **MISCHUNG COMPOUND**
MISCHUNG COMPOUND
INSERT **EINLAGEN INSERT**
EINLAGEN INSERT
WHEEL **FELGE JANTE**
FELGE JANTE
NOTES **NOTIZEN REMARQUES**

RESULTS PLATZIERUNG RÉSULTAT **QUALIFYING POSITION** **FINAL POSITION**
VORLAUFERGEBNIS POSITION EN QUALIFICATION **ENDPLATZIERUNG POSITION FINALE**
AVERAGE LAP **BEST LAP** **RACE TIME**
DURCHSCHNITTSZEIT TEMPS AU TOUR MOYEN **SCHNELLSTE RUNDE MEILLEUR TEMPS AU TOUR** **REINDAUER DURÉE DE LA COURSE**