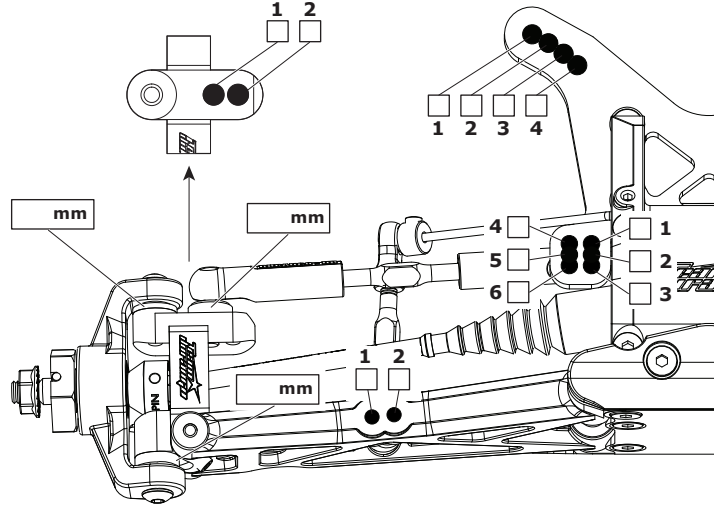


TEAM DURANGO DEX410^B SETUP SHEET

NAME NAME NOM **DATE** DATUM DATE **SETUP BLATT** FICHE DE RÉGLAGE **V1.0 E**
EVENT VERANSTALTUNG EVENEMENT **TRACK** STRECKE PISTE **AIR TEMP** UMGEBUNGSTEMP. TEMPÉRATURE DE L'AIR °
TRACK SIZE STRECKENGRÖSSE TAILLE DE LA PISTE **SURFACE** STRECKENBELAG TYPE DE SURFACE **TRACTION LEVEL** GRIFF ADHÉRENCE **CONDITIONS** WETTER NIVEAU D'HYDROMÉTRIE

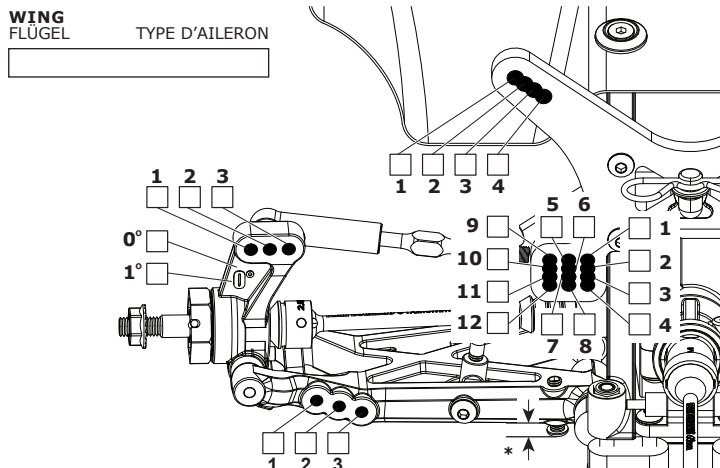
RIDE HEIGHT BODENFREIHEIT GARDE AU SOL mm
CAMBER ANGLE STURZ ANGLE DE CARROSSAGE °
CASTOR ANGLE NACHLAUF ANGLE DE CHASSE °
TOE IN/OUT VONSPUR/NACHSPUR ANGLE DE PINCEMENT +/- °
DIFF. OIL DIFF. ÖL HUILE DE DIFF. cst
SWAY BAR STABILISATOR BARRE ANTI-ROULIS mm
SWAY BAR LINK STABILISATOR HEBELLANGE LIEN DE LA BARRE ANTI-ROULIS mm
NOTES NOTIZEN REMARQUES

FRONT VORN AVANT

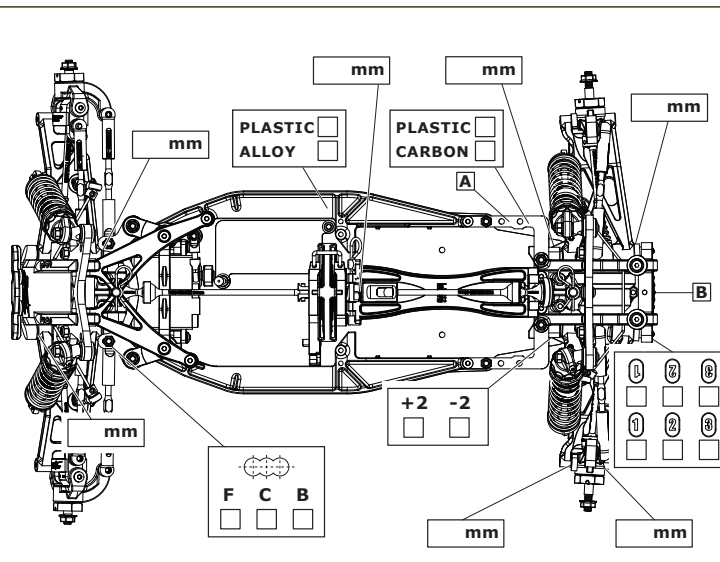


RIDE HEIGHT BODENFREIHEIT GARDE AU SOL mm
CAMBER ANGLE STURZ ANGLE DE CORROSSAGE °
DIFF. OIL DIFF. ÖL HUILE DE DIFF. cst
SWAY BAR STABILISATOR BARRE ANTI-ROULIS mm
SWAY BAR LINK STABILISATOR HEBELLANGE LIEN DE LA BARRE ANTI-ROULIS mm
WISHBONE DROOP* AUSFEDERWEG AXCHSE DROOP DES TRIANGLES ARRIÈRES mm
NOTES NOTIZEN REMARQUES

REAR HINTEN ARRIÈRE



MOTOR MOTOR MOTEUR
SPUR GEAR HAUPTZAHNRAD COURONNE
PINION GEAR RITZEL PIGNON
BATTERY AKKU ACCUMULATEUR
ESC SETTINGS REGLER PROGRAMM RÉGLAGE DU VARIATEUR
BALLAST POSITION GEWICHTSPOSITION POSITION DES LESTS
 SIDES A
 SKIDPLATE B
BODY KÖRPER CARROSSERIE



FRONT SHOCKS VORNE DÄMPFER AMORTISSEURS AVANTS

SPRINGS FEDERN RESSORTS
REBOUND REBOUND REBOND %
PRELOAD FEDERVORSpannung PRÉCONTRAINTÉ mm
OIL WT. ÖLVISKOSITÄT VISCOSITÉ cst
PISTON KOLBEN PISTON
LENGTH LÄNGE LONGUEUR mm
NOTES NOTIZEN REMARQUES
 BIG BORE
 SLIM BORE

REAR SHOCKS HINTEN DÄMPFER AMORTISSEURS ARRIÈRES

SPRINGS FEDERN RESSORTS
REBOUND REBOUND REBOND %
PRELOAD FEDERVORSpannung PRÉCONTRAINTÉ mm
OIL WT. ÖLVISKOSITÄT VISCOSITÉ cst
PISTON KOLBEN PISTON
LENGTH LÄNGE LONGUEUR mm
NOTES NOTIZEN REMARQUES
 BIG BORE
 SLIM BORE

TYRES REIFEN PNEUS

FRONT	REAR	
BRAND	HERSTELLER	MARQUE
TREAD	PROFIL	PROFIL
COMPOUND	MISCHUNG	DURETÉ
INSERT	EINLAGEN	MOUSSE
WHEEL	FELGE	JANTE
NOTES	NOTIZEN	REMARQUES

RESULTS PLATZIERUNG RÉSULTAT **QUALIFYING POSITION** VORLAUFERGEBNIS POSITION EN QUALIFICATION **FINAL POSITION** ENDPLATZIERUNG POSITION FINALE
AVERAGE LAP DURCHSCHNITTSZEIT TEMPS AU TOUR MOYEN **BEST LAP** SCHNELLSTE RUNDE MEILLEUR TEMPS AU TOUR **RACE TIME** RENNDAUER DURÉE DE LA COURSE

