

NAME
NOM NAME David Poulter

DATE
DATUM DATE 11th December 2011

SETUP BLATT FICHE DE RÉGLAGE V1.0 E

EVENT
VERANSTALTUNG EVENT Winter Ireland Race 2011

TRACK
STRECKE PISTE The Naul - Dublin - Ireland

AIR TEMP
UMGEBUNGSTEMP. TEMPÉRATURE DE L'AIR 6°C

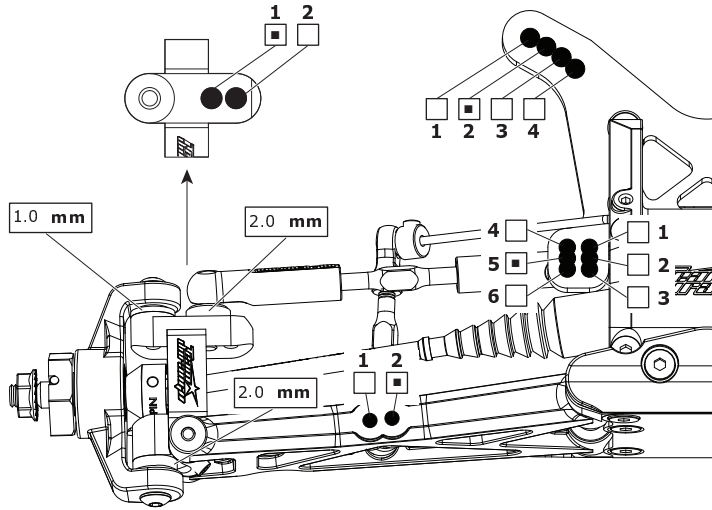
TRACK SIZE
STRECKENGRÖSSE TAILLE DE LA PISTE Medium

SURFACE
STRECKENBELAG TYPE DE SURFACE Astro

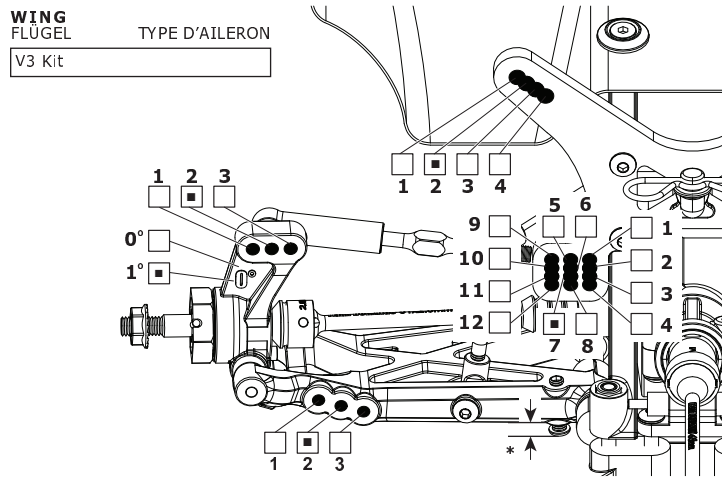
TRACTION LEVEL
GRIFF ADHÉRENCE Very High

CONDITIONS
WETTER NIVEAU D'HYDROMÉTRIE Dry/Cold

FRONT VORN AVANT



REAR HINTEN ARRIÈRE



RIDE HEIGHT
BODENFREIHEIT GARDE AU SOL
15 mm

CAMBER ANGLE
STURZ ANGLE DE CARROSSAGE
-1 °

CASTOR ANGLE
NACHLAUF ANGLE DE CHASSE
Kit °

TOE IN/OUT
VONSPUR/NACHSPUR ANGLE DE PINCEMENT
+/- 0 °

DIFF. OIL
DIFF. ÖL HUILE DE DIFF.
10,000 cst

SWAY BAR
STABILISATOR BARRE ANTI-ROULIS
1.5 mm

SWAY BAR LINK
STABILISATOR HEBELLANGE LIEN DE LA BARRE ANTI-ROULIS
Standard mm

NOTES
NOTIZEN REMARQUES

RIDE HEIGHT
BODENFREIHEIT GARDE AU SOL
19 mm

CAMBER ANGLE
STURZ ANGLE DE CARROSSAGE
°

DIFF. OIL
DIFF. ÖL HUILE DE DIFF.
10,000 cst

SWAY BAR
STABILISATOR BARRE ANTI-ROULIS
1.3 mm

SWAY BAR LINK
STABILISATOR HEBELLANGE LIEN DE LA BARRE ANTI-ROULIS
Standard mm

WISHBONE DROOP*
AUSFEDERWEG AXCHSE DROOP DES TRIANGLES ARRIÈRES
Max mm

NOTES
NOTIZEN REMARQUES

MOTOR MOTOR MOTEUR
Orion 6T

SPUR GEAR
HAUPTZAHNRAD COURONNE
Kit

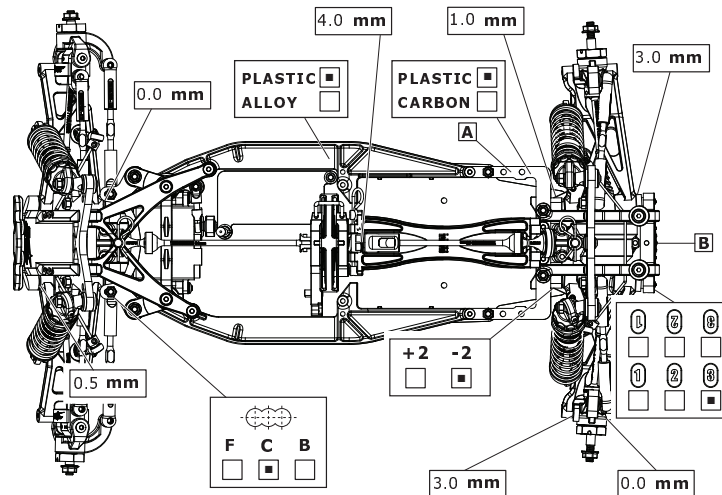
PINION GEAR
RITZEL PIGNON
22T

BATTERY
AKKU ACCUMULATEUR
IP 5400 60C

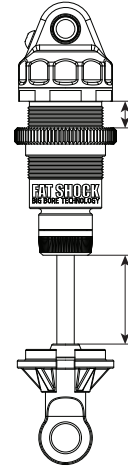
ESC SETTINGS
REGLER PROGRAMM REGLAGE DU VARIATEUR

BALLAST POSITION
GEWICHTSPOSITION POSITION DES LEST
 SIDES SKIDPLATE

BODY KÖRPER CORPS
Kit V3



FRONT SHOCKS VORNE DÄMPFER AVANT AMORTISSEURS



SPRINGS
FEDERN RESSORTS
Dark Red

REBOUND
REBOUND REBOND
10 %

PRELOAD
FEDERVORSpannung PRÉCONTRAINTÉ
7 mm

OIL WT.
ÖLVISKOSITÄT GRADE HUILE
550 cst

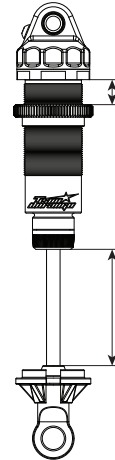
PISTON
KOLBEN PISTON
4 Hole @ 1.3mm

LENGTH
LANGE LONGUEUR
mm

NOTES
NOTIZEN REMARQUES
Tapered

BIG BORE
 SLIM BORE

REAR SHOCKS HINTEN DÄMPFER ARRIÈRE AMORTISSEURS



SPRINGS
FEDERN RESSORTS
Black

REBOUND
REBOUND REBOND
10 %

PRELOAD
FEDERVORSpannung PRÉCONTRAINTÉ
6 mm

OIL WT.
ÖLVISKOSITÄT GRADE HUILE
500 cst

PISTON
KOLBEN PISTON
5 Hole @ 1.4mm

LENGTH
LANGE LONGUEUR
mm

NOTES
NOTIZEN REMARQUES
Tapered

BIG BORE
 SLIM BORE

TYRES REIFEN PNEUS

FRONT	REAR
BRAND Schumacher	HERSTELLER Schumacher
TREAD MiniSpike	PROFIL MiniSpike
COMPOUND Yellow	MISCHUNG Yellow
INSERT Mr O Foams - Blue	EINLAGEN Mr O Foams - Blue
WHEEL Durango 14mm Hex	FELGE Durango 14mm Hex
NOTES Flexi Brace System - Loose Tyres - Full	

RESULTS PLATZIERUNG RÉSULTAT QUALIFYING POSITION 4th FINAL POSITION 4th

AVERAGE LAP BEST LAP RACE TIME