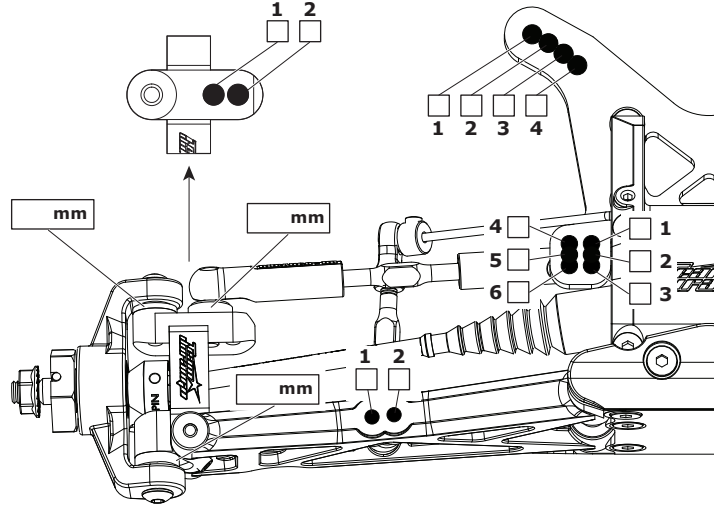


# TEAM DURANGO DEX410<sup>B</sup> SETUP SHEET

**NAME** NAME NOM  **DATE** DATUM DATE  **SETUP BLATT** FICHE DE RÉGLAGE **V1.0 E**  
**EVENT** VERANSTALTUNG EVENEMENT  **TRACK** STRECKE PISTE  **AIR TEMP** UMGEBUNGSTEMP. TEMPÉRATURE DE L'AIR  °  
**TRACK SIZE** STRECKENGRÖSSE TAILLE DE LA PISTE  **SURFACE** STRECKENBELAG TYPE DE SURFACE  **TRACTION LEVEL** GRIFF ADHÉRENCE  **CONDITIONS** WETTER NIVEAU D'HYDROMÉTRIE

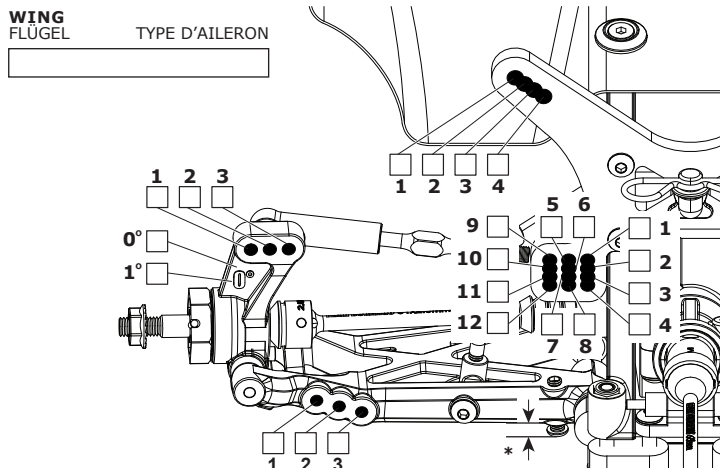
**RIDE HEIGHT** BODENFREIHEIT GARDE AU SOL  mm  
**CAMBER ANGLE** STURZ ANGLE DE CARROSSAGE  °  
**CASTOR ANGLE** NACHLAUF ANGLE DE CHASSE  °  
**TOE IN/OUT** VONSPUR/NACHSPUR ANGLE DE PINCEMENT  +/- °  
**DIFF. OIL** DIFF. ÖL HUILE DE DIFF.  cst  
**SWAY BAR** STABILISATOR BARRE ANTI-ROULIS  mm  
**SWAY BAR LINK** STABILISATOR HEBELLANGE LIEN DE LA BARRE ANTI-ROULIS  mm  
**NOTES** NOTIZEN REMARQUES

## FRONT VORN AVANT

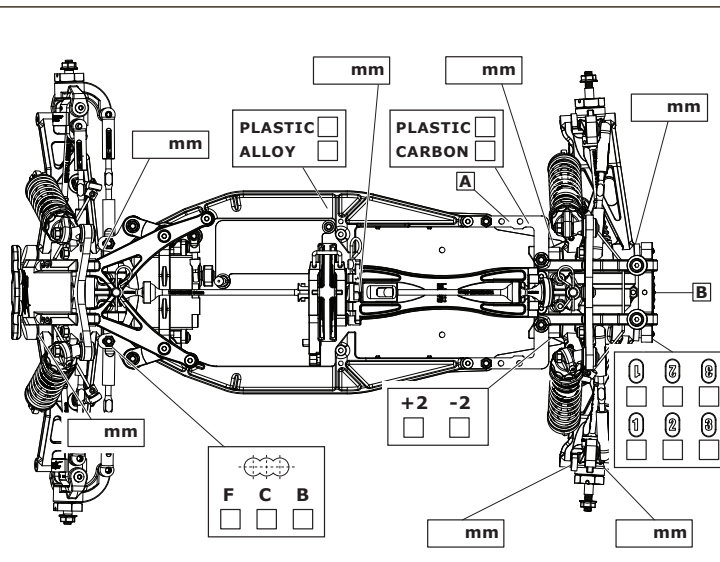


**RIDE HEIGHT** BODENFREIHEIT GARDE AU SOL  mm  
**CAMBER ANGLE** STURZ ANGLE DE CORROSSAGE  °  
**DIFF. OIL** DIFF. ÖL HUILE DE DIFF.  cst  
**SWAY BAR** STABILISATOR BARRE ANTI-ROULIS  mm  
**SWAY BAR LINK** STABILISATOR HEBELLANGE LIEN DE LA BARRE ANTI-ROULIS  mm  
**WISHBONE DROOP\*** AUSFEDERWEG AXSE DROOP DES TRIANGLES ARRIÈRES  mm  
**NOTES** NOTIZEN REMARQUES

## REAR HINTEN ARRIÈRE



**MOTOR** MOTOR MOTEUR   
**SPUR GEAR** HAUPTZAHNRAD COURONNE   
**PINION GEAR** RITZEL PIGNON   
**BATTERY** AKKU ACCUMULATEUR   
**ESC SETTINGS** REGLER PROGRAMM RÉGLAGE DU VARIATEUR   
**BALLAST POSITION** GEWICHTSPOSITION POSITION DES LESTS  
 SIDES  A  
 SKIDPLATE  B  
**BODY** KÖRPER CARROSSERIE



## FRONT SHOCKS VORNE DÄMPFER AMORTISSEURS AVANTS

**SPRINGS** FEDERN RESSORTS   
**REBOUND** REBOUND REBOND  %  
**PRELOAD** FEDERVORSpannung PRÉCONTRAINTÉ  mm  
**OIL WT.** ÖLVISKOSITÄT VISCOSITÉ  cst  
**PISTON** KOLBEN PISTON   
**LENGTH** LÄNGE LONGUEUR  mm  
**NOTES** NOTIZEN REMARQUES   
 BIG BORE  
 SLIM BORE

## REAR SHOCKS HINTEN DÄMPFER AMORTISSEURS ARRIÈRES

**SPRINGS** FEDERN RESSORTS   
**REBOUND** REBOUND REBOND  %  
**PRELOAD** FEDERVORSpannung PRÉCONTRAINTÉ  mm  
**OIL WT.** ÖLVISKOSITÄT VISCOSITÉ  cst  
**PISTON** KOLBEN PISTON   
**LENGTH** LÄNGE LONGUEUR  mm  
**NOTES** NOTIZEN REMARQUES   
 BIG BORE  
 SLIM BORE

## TYRES REIFEN PNEUS

FRONT	REAR
<b>BRAND</b> HERSTELLER MARQUE	<input type="text"/>
<b>TREAD</b> PROFIL PROFIL	<input type="text"/>
<b>COMPOUND</b> MISCHUNG DURETÉ	<input type="text"/>
<b>INSERT</b> EINLAGEN MOUSSE	<input type="text"/>
<b>WHEEL</b> FELGE JANTE	<input type="text"/>
<b>NOTES</b> NOTIZEN REMARQUES	<input type="text"/>

**RESULTS PLATZIERUNG RÉSULTAT** **QUALIFYING POSITION** VORLAUFERGEBNIS POSITION EN QUALIFICATION  **FINAL POSITION** ENDPLATZIERUNG POSITION FINALE   
**AVERAGE LAP** DURCHSCHNITTSZEIT TEMPS AU TOUR MOYEN  **BEST LAP** SCHNELLSTE RUNDE MEILLEUR TEMPS AU TOUR  **RACE TIME** RENNDAUER DURÉE DE LA COURSE

