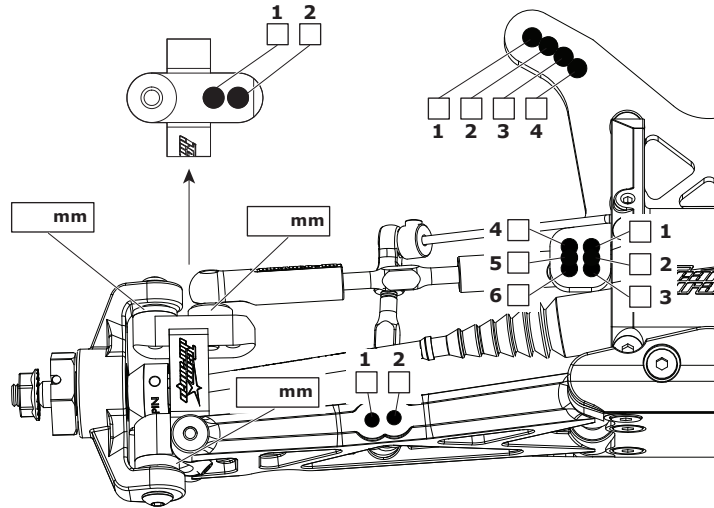


**NAME** NAME NOM  **DATE** DATUM DATE  **SETUP BLATT** **FICHE DE RÉGLAGE** **V1.0 E**  
**EVENT** VERANSTALTUNG EVENEMENT  **TRACK** STRECKE PISTE  **AIR TEMP** UMGEBUNGSTEMP. TEMPÉRATURE DE L'AIR  °  
**TRACK SIZE** STRECKENGRÖSSE TAILLE DE LA PISTE  **SURFACE** STRECKENBELAG TYPE DE SURFACE  **TRACTION LEVEL** GRIFF ADHÉRENCE  **CONDITIONS** WETTER NIVEAU D'HYDROMÉTRIE

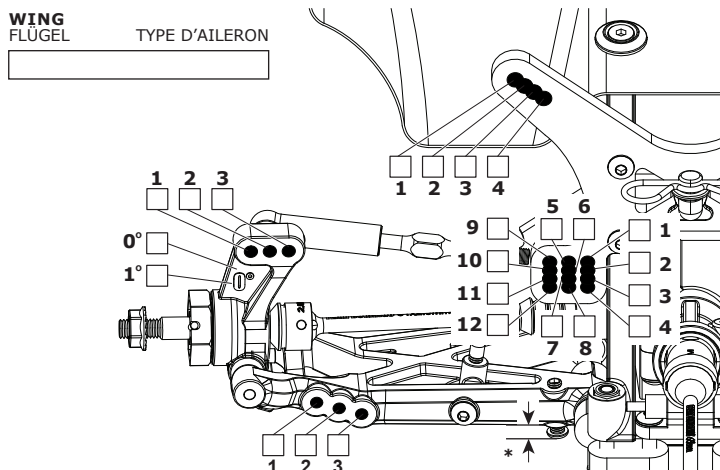
**RIDE HEIGHT** **BODENFREIHEIT** GARDE AU SOL  mm  
**CAMBER ANGLE** **STURZ** ANGLE DE CARROSSAGE  °  
**CASTOR ANGLE** **NACHLAUF** ANGLE DE CHASSE  °  
**TOE IN/OUT** **VONSPUR/NACHSPUR** ANGLE DE PINCEMENT  +/- °  
**DIFF. OIL** **DIFF. ÖL** HUILE DE DIFF.  cst  
**SWAY BAR** **STABILISATOR** BARRE ANTI-ROULIS  mm  
**SWAY BAR LINK** **STABILISATOR HEBELLANGE** LIEN DE LA BARRE ANTI-ROULIS  mm  
**NOTES** **NOTIZEN** REMARQUES

## FRONT VORN AVANT

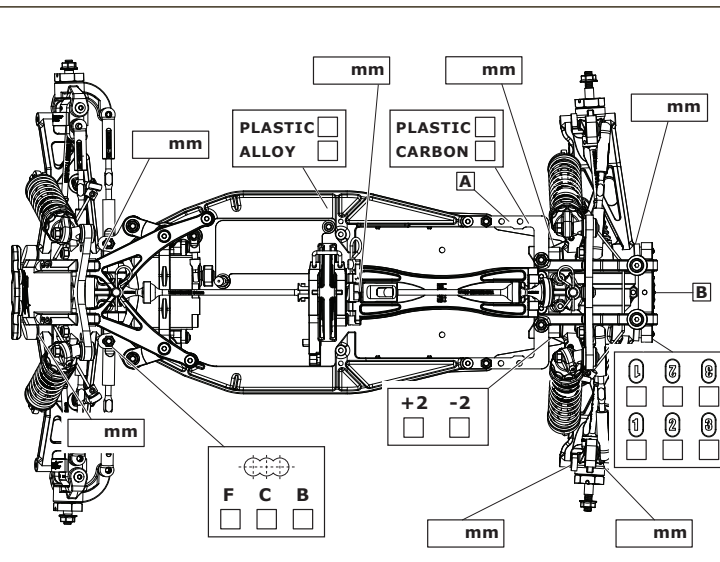


**RIDE HEIGHT** **BODENFREIHEIT** GARDE AU SOL  mm  
**CAMBER ANGLE** **STURZ** ANGLE DE CORROSSAGE  °  
**DIFF. OIL** **DIFF. ÖL** HUILE DE DIFF.  cst  
**SWAY BAR** **STABILISATOR** BARRE ANTI-ROULIS  mm  
**SWAY BAR LINK** **STABILISATOR HEBELLANGE** LIEN DE LA BARRE ANTI-ROULIS  mm  
**WISHBONE DROOP\*** **AUSFEDERWEG AXHSE** DROOP DES TRIANGLES ARRIÈRES  mm  
**NOTES** **NOTIZEN** REMARQUES

## REAR HINTEN ARRIÈRE



**MOTOR** MOTOR MOTEUR   
**SPUR GEAR** **HAUPTZAHNRAD** COURONNE   
**PINION GEAR** **RITZEL** PIGNON   
**BATTERY** **AKKU** ACCUMULATEUR   
**ESC SETTINGS** **REGLER PROGRAMM** RÉGLAGE DU VARIATEUR   
**BALLAST POSITION** **GEWICHTSPOSITION** POSITION DES LESTS  
 SIDES  A  
 SKIDPLATE  B  
**BODY** **KÖRPER** CARROSSERIE



## FRONT SHOCKS VORNE DÄMPFER AMORTISSEURS AVANTS

**SPRINGS** **FEDERN** RESSORTS   
**REBOUND** **REBOUND** REBOND  %  
**PRELOAD** **FEDERVORSpannung** PRÉCONTRAINTÉ  mm  
**OIL WT.** **ÖLVISKOSITÄT** VISCOSITÉ  cst  
**PISTON** **KOLBEN** PISTON   
**LENGTH** **LÄNGE** LONGUEUR  mm  
**NOTES** **NOTIZEN** REMARQUES   
 BIG BORE  
 SLIM BORE

## REAR SHOCKS HINTEN DÄMPFER AMORTISSEURS ARRIÈRES

**SPRINGS** **FEDERN** RESSORTS   
**REBOUND** **REBOUND** REBOND  %  
**PRELOAD** **FEDERVORSpannung** PRÉCONTRAINTÉ  mm  
**OIL WT.** **ÖLVISKOSITÄT** VISCOSITÉ  cst  
**PISTON** **KOLBEN** PISTON   
**LENGTH** **LÄNGE** LONGUEUR  mm  
**NOTES** **NOTIZEN** REMARQUES   
 BIG BORE  
 SLIM BORE

## TYRES REIFEN PNEUS

FRONT	REAR	
<b>BRAND</b>	<b>HERSTELLER</b>	<b>MARQUE</b>
<b>TREAD</b>	<b>PROFIL</b>	<b>PROFIL</b>
<b>COMPOUND</b>	<b>MISCHUNG</b>	<b>DURETÉ</b>
<b>INSERT</b>	<b>EINLAGEN</b>	<b>MOUSSE</b>
<b>WHEEL</b>	<b>FELGE</b>	<b>JANTE</b>
<b>NOTES</b>	<b>NOTIZEN</b>	<b>REMARQUES</b>

**RESULTS** **PLATZIERUNG** **RÉSULTAT** **QUALIFYING POSITION** VORLAUFERGEBNIS POSITION EN QUALIFICATION  **FINAL POSITION** ENDPLATZIERUNG POSITION FINALE   
**AVERAGE LAP** DURCHSCHNITTSZEIT TEMPS AU TOUR MOYEN  **BEST LAP** SCHNELLSTE RUNDE MEILLEUR TEMPS AU TOUR  **RACE TIME** REINDAUER DURÉE DE LA COURSE

