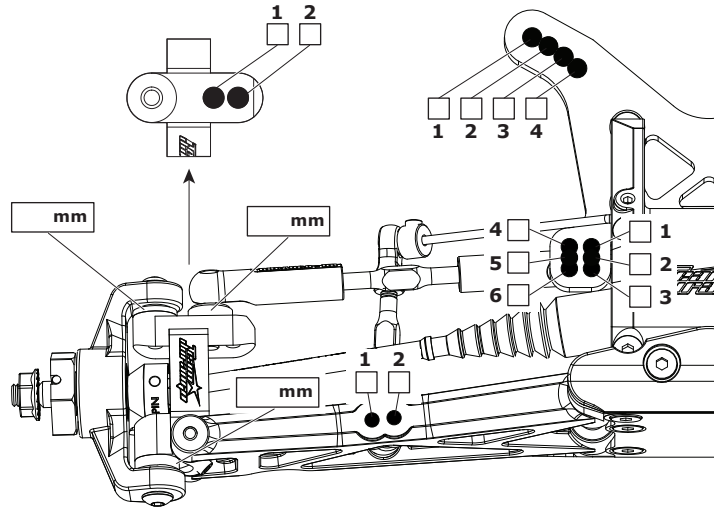


NAME NAME NOM **DATE** DATUM DATE **SETUP BLATT** **FICHE DE RÉGLAGE** **V1.0 E**
EVENT VERANSTALTUNG EVENEMENT **TRACK** STRECKE PISTE **AIR TEMP** UMGEBUNGSTEMP. TEMPÉRATURE DE L'AIR °
TRACK SIZE STRECKENGRÖSSE TAILLE DE LA PISTE **SURFACE** STRECKENBELAG TYPE DE SURFACE **TRACTION LEVEL** GRIFF ADHÉRENCE **CONDITIONS** WETTER NIVEAU D'HYDROMÉTRIE

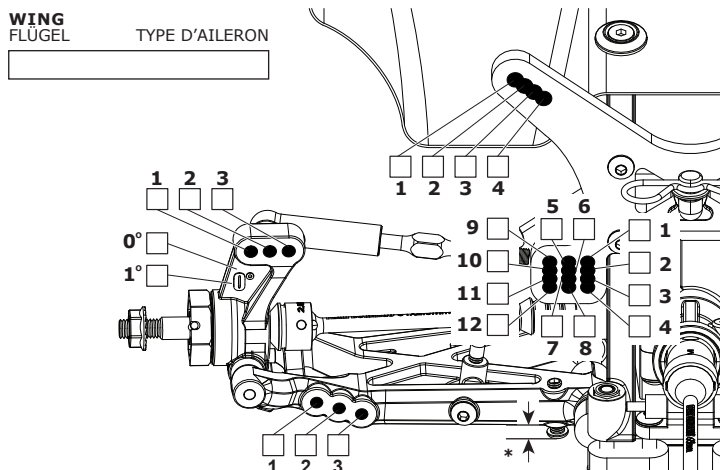
RIDE HEIGHT **BODENFREIHEIT** GARDE AU SOL mm
CAMBER ANGLE **STURZ** ANGLE DE CARROSSAGE °
CASTOR ANGLE **NACHLAUF** ANGLE DE CHASSE °
TOE IN/OUT **VONSPUR/NACHSPUR** ANGLE DE PINCEMENT +/- °
DIFF. OIL **DIFF. ÖL** HUILE DE DIFF. cst
SWAY BAR **STABILISATOR** BARRE ANTI-ROULIS mm
SWAY BAR LINK **STABILISATOR HEBELLANGE** LIEN DE LA BARRE ANTI-ROULIS mm
NOTES **NOTIZEN** REMARQUES

FRONT VORN AVANT

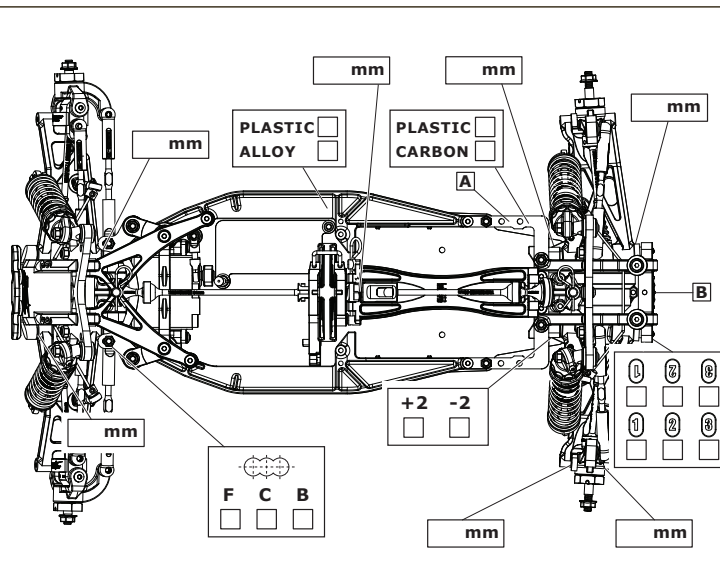


RIDE HEIGHT **BODENFREIHEIT** GARDE AU SOL mm
CAMBER ANGLE **STURZ** ANGLE DE CORROSSAGE °
DIFF. OIL **DIFF. ÖL** HUILE DE DIFF. cst
SWAY BAR **STABILISATOR** BARRE ANTI-ROULIS mm
SWAY BAR LINK **STABILISATOR HEBELLANGE** LIEN DE LA BARRE ANTI-ROULIS mm
WISHBONE DROOP* **AUSFEDERWEG AXHSE** DROOP DES TRIANGLES ARRIÈRES mm
NOTES **NOTIZEN** REMARQUES

REAR HINTEN ARRIÈRE



MOTOR MOTOR MOTEUR
SPUR GEAR **HAUPTZAHNRAD** COURONNE
PINION GEAR **RITZEL** PIGNON
BATTERY **AKKU** ACCUMULATEUR
ESC SETTINGS **REGLER PROGRAMM** RÉGLAGE DU VARIATEUR
BALLAST POSITION **GEWICHTSPOSITION** POSITION DES LESTS
 SIDES A
 SKIDPLATE B
BODY **KÖRPER** CARROSSERIE



FRONT SHOCKS VORNE DÄMPFER AMORTISSEURS AVANTS

SPRINGS **FEDERN** RESSORTS
REBOUND **REBOUND** REBOND %
PRELOAD **FEDERVORSpannung** PRÉCONTRAINTÉ mm
OIL WT. **ÖLVISKOSITÄT** VISCOSITÉ cst
PISTON **KOLBEN** PISTON
LENGTH **LÄNGE** LONGUEUR mm
NOTES **NOTIZEN** REMARQUES
 BIG BORE
 SLIM BORE

REAR SHOCKS HINTEN DÄMPFER AMORTISSEURS ARRIÈRES

SPRINGS **FEDERN** RESSORTS
REBOUND **REBOUND** REBOND %
PRELOAD **FEDERVORSpannung** PRÉCONTRAINTÉ mm
OIL WT. **ÖLVISKOSITÄT** VISCOSITÉ cst
PISTON **KOLBEN** PISTON
LENGTH **LÄNGE** LONGUEUR mm
NOTES **NOTIZEN** REMARQUES
 BIG BORE
 SLIM BORE

TYRES REIFEN PNEUS

FRONT	REAR	
BRAND	HERSTELLER	MARQUE
TREAD	PROFIL	PROFIL
COMPOUND	MISCHUNG	DURETÉ
INSERT	EINLAGEN	MOUSSE
WHEEL	FELGE	JANTE
NOTES	NOTIZEN	REMARQUES

RESULTS **PLATZIERUNG** **RÉSULTAT** **QUALIFYING POSITION** VORLAUFERGEBNIS POSITION EN QUALIFICATION **FINAL POSITION** ENDPLATZIERUNG POSITION FINALE
AVERAGE LAP DURCHSCHNITTSZEIT TEMPS AU TOUR MOYEN **BEST LAP** SCHNELLSTE RUNDE MEILLEUR TEMPS AU TOUR **RACE TIME** REINDAUER DURÉE DE LA COURSE

