

NAME  NOM NAME  DATE  DATUM DATE

EVENT  VERANSTALTUNG EVENEMENT  TRACK  STRECKE PISTE

TRACK SIZE  STRECKENGRÖSSE TAILLE DE LA PISTE  SURFACE  STRECKENBELAG TYPE DE SURFACE  TRACTION LEVEL  GRIFF ADHÉRENCE

SETUP BLATT FICHE DE RÉGLAGE V1.0 E

AIR TEMP  UMGEBUNGSTEMP. TEMPÉRATURE DE L'AIR

CONDITIONS  WETTER NIVEAU D'HYDROMÉTRIE

**RIDE HEIGHT**  
BODENFREIHEIT GARDE AU SOL  
 mm

**CAMBER ANGLE**  
STURZ ANGLE DE CARROSSAGE  
 °

**CASTOR ANGLE**  
NACHLAUF ANGLE DE CHASSE  
 °

**TOE IN/OUT**  
VONSPUR/NACHSPUR ANGLE DE PINCEMENT  
 +/- °

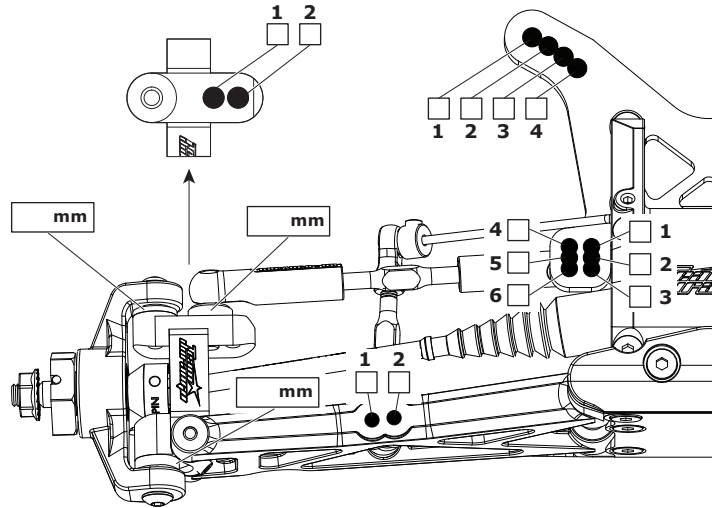
**DIFF. OIL**  
DIFF. ÖL HUILE DE DIFF.  
 cst

**SWAY BAR**  
STABILISATOR BARRE ANTI-ROULIS  
 mm

**SWAY BAR LINK**  
STABILISATOR HEBELLANGE LIEN DE LA BARRE ANTI-ROULIS  
 mm

**NOTES**  
NOTIZEN REMARQUES

## FRONT VORN AVANT



**RIDE HEIGHT**  
BODENFREIHEIT GARDE AU SOL  
 mm

**CAMBER ANGLE**  
STURZ ANGLE DE CORROSSAGE  
 °

**DIFF. OIL**  
DIFF. ÖL HUILE DE DIFF.  
 cst

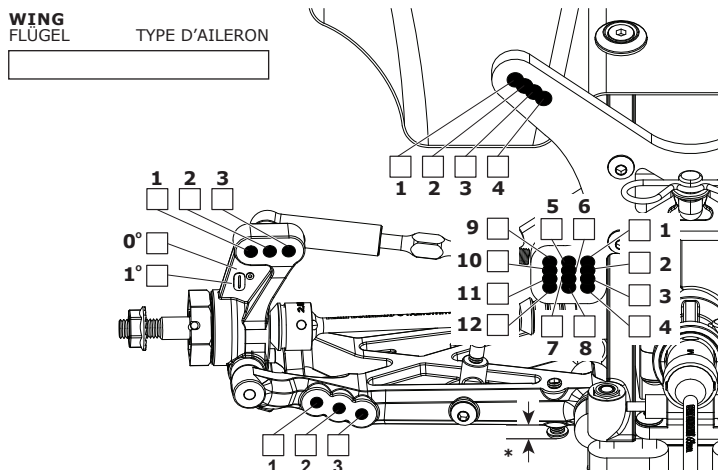
**SWAY BAR**  
STABILISATOR BARRE ANTI-ROULIS  
 mm

**SWAY BAR LINK**  
STABILISATOR HEBELLANGE LIEN DE LA BARRE ANTI-ROULIS  
 mm

**WISHBONE DROOP\***  
AUSFEDERWEG AXHSE DROOP DES TRIANGLES ARRIÈRES  
 mm

**NOTES**  
NOTIZEN REMARQUES

## REAR HINTEN ARRIÈRE



**MOTOR** MOTOR MOTEUR

**SPUR GEAR** HAUPTZAHNRAD COURONNE

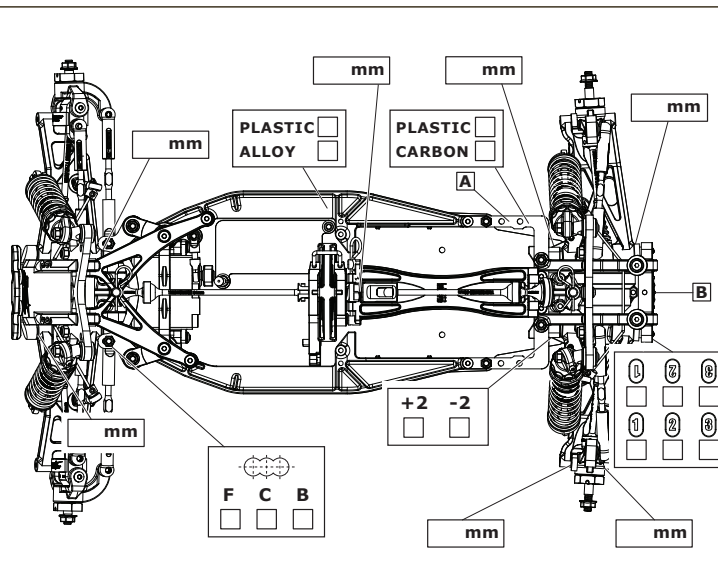
**PINION GEAR** RITZEL PIGNON

**BATTERY** AKKU ACCUMULATEUR

**ESC SETTINGS** REGLER PROGRAMM RÉGLAGE DU VARIATEUR

**BALLAST POSITION** GEWICHTSPOSITION POSITION DES LEST  
 SIDES  SKIDPLATE

**BODY** KÖRPER CORPS



## FRONT SHOCKS VORNE DÄMPFER AVANT AMORTISSEURS

**SPRINGS** FEDERN RESSORTS

**REBOUND** REBOUND REBOND  
 %

**PRELOAD** FEDERVORSpannung PRÉCONTRAINTÉ  
 mm

**OIL WT.** ÖLVISKOSITÄT GRADE HUILE  
 cst

**PISTON** KOLBEN PISTON

**LENGTH** LÄNGE LONGUEUR  
 mm

**NOTES** NOTIZEN REMARQUES

BIG BORE  
 SLIM BORE

## REAR SHOCKS HINTEN DÄMPFER ARRIÈRE AMORTISSEURS

**SPRINGS** FEDERN RESSORTS

**REBOUND** REBOUND REBOND  
 %

**PRELOAD** FEDERVORSpannung PRÉCONTRAINTÉ  
 mm

**OIL WT.** ÖLVISKOSITÄT GRADE HUILE  
 cst

**PISTON** KOLBEN PISTON

**LENGTH** LÄNGE LONGUEUR  
 mm

**NOTES** NOTIZEN REMARQUES

BIG BORE  
 SLIM BORE

## TYRES REIFEN PNEUS

FRONT	REAR
<b>BRAND</b>	HERSTELLER MARQUE
<b>TREAD</b>	PROFIL PROFIL
<b>COMPOUND</b>	MISCHUNG DURETÉ
<b>INSERT</b>	EINLAGEN MOUSSE
<b>WHEEL</b>	FELGE JANTE
<b>NOTES</b>	NOTIZEN REMARQUES

**RESULTS PLATZIERUNG RÉSULTAT** **QUALIFYING POSITION** VORLAUFERGEBNIS POSITION EN QUALIFICATION  **FINAL POSITION** ENDPLATZIERUNG POSITION FINALE

**AVERAGE LAP** DURCHSCHNITTSZEIT TEMPS AU TOUR MOYEN  **BEST LAP** SCHNELLSTE RUNDE MEILLEUR TEMPS AU TOUR  **RACE TIME** REINDAUER DURÉE DE LA COURSE

