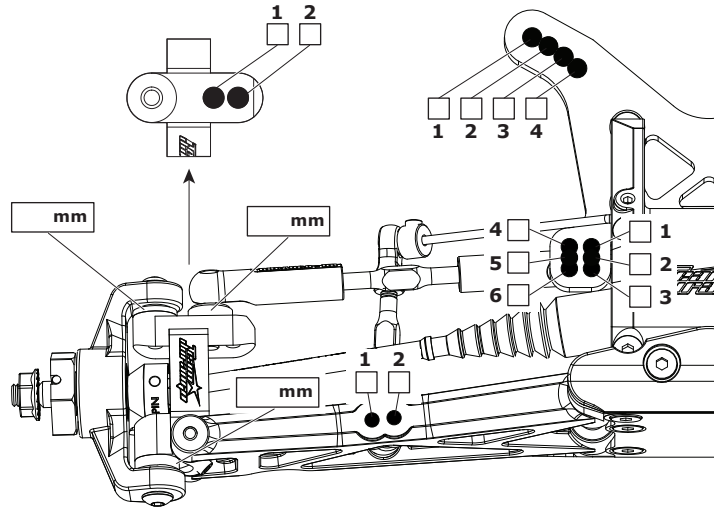


NAME **DATE** **SETUP BLATT FICHE DE RÉGLAGE V1.0 E**
NOM NAME **DATE** **UMGEBUNGSTEMP. TEMPÉRATURE DE L'AIR**
EVENT **TRACK** **AIR TEMP**
VERANSTALTUNG EVENEMENT **STRECKE PISTE** **UMGEBUNGSTEMP. TEMPÉRATURE DE L'AIR**
TRACK SIZE **SURFACE** **TRACTION LEVEL** **CONDITIONS**
STRECKENGRÖSSE TAILLE DE LA PISTE **STRECKENBELAG TYPE DE SURFACE** **GRIFFF ADHÉRENCE** **WETTER NIVEAU D'HYDROMÉTRIE**

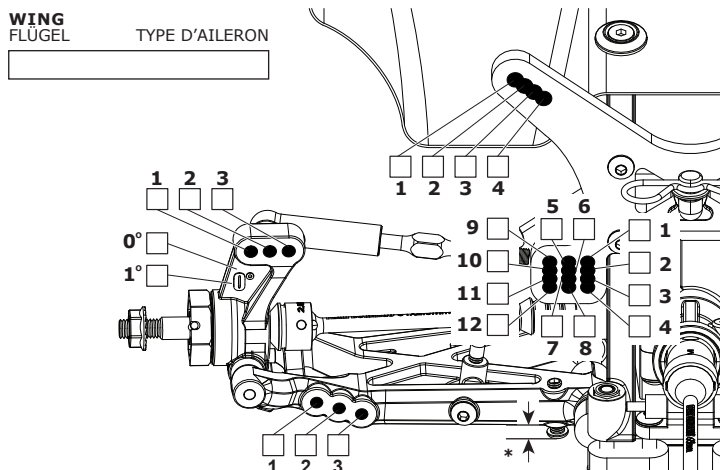
RIDE HEIGHT **GARDE AU SOL**
BODENFREIHEIT **mm**
CAMBER ANGLE **STURZ ANGLE DE CARROSSAGE**
STURZ ANGLE DE CARROSSAGE
CASTOR ANGLE **NACHLAUF ANGLE DE CHASSE**
NACHLAUF ANGLE DE CHASSE
TOE IN/OUT **VONSPUR/NACHSPUR ANGLE DE PINCEMENT**
VONSPUR/NACHSPUR ANGLE DE PINCEMENT
DIFF. OIL **DIFF. ÖL HUILE DE DIFF.**
DIFF. ÖL HUILE DE DIFF.
SWAY BAR **STABILISATOR BARRE ANTI-ROULIS**
STABILISATOR BARRE ANTI-ROULIS
SWAY BAR LINK **STABILISATOR HEBELLANGE LIEN DE LA BARRE ANTI-ROULIS**
STABILISATOR HEBELLANGE LIEN DE LA BARRE ANTI-ROULIS
NOTES **NOTIZEN REMARQUES**

FRONT VORN AVANT

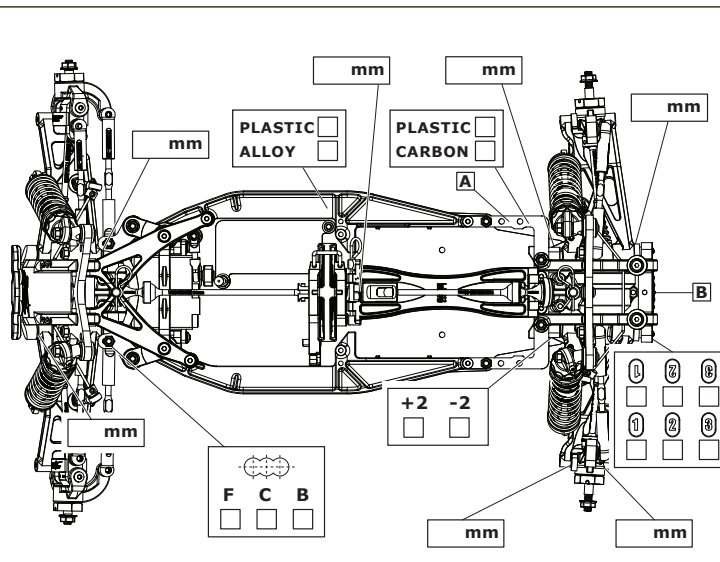


RIDE HEIGHT **GARDE AU SOL**
BODENFREIHEIT **mm**
CAMBER ANGLE **STURZ ANGLE DE CORROSSAGE**
STURZ ANGLE DE CORROSSAGE
DIFF. OIL **DIFF. ÖL HUILE DE DIFF.**
DIFF. ÖL HUILE DE DIFF.
SWAY BAR **STABILISATOR BARRE ANTI-ROULIS**
STABILISATOR BARRE ANTI-ROULIS
SWAY BAR LINK **STABILISATOR HEBELLANGE LIEN DE LA BARRE ANTI-ROULIS**
STABILISATOR HEBELLANGE LIEN DE LA BARRE ANTI-ROULIS
WISHBONE DROOP* **AUSFEDERWEG AXCHSE DROOP DES TRIANGLES ARRIÈRES**
AUSFEDERWEG AXCHSE DROOP DES TRIANGLES ARRIÈRES
NOTES **NOTIZEN REMARQUES**

REAR HINTEN ARRIÈRE



MOTOR **MOTOR MOTEUR**
SPUR GEAR **HAUPTZAHNRAD COURONNE**
HAUPTZAHNRAD COURONNE
PINION GEAR **RITZEL PIGNON**
RITZEL PIGNON
BATTERY **AKKU ACCUMULATEUR**
ACCUMULATEUR
ESC SETTINGS **REGLER PROGRAMM REGLAGE DU VARIATEUR**
REGLER PROGRAMM REGLAGE DU VARIATEUR
BALLAST POSITION **GEWICHTSPOSITION POSITION DES LEST**
GEWICHTSPOSITION POSITION DES LEST
 SIDES **A**
 SKIDPLATE **B**
BODY **KÖRPER CORPS**



FRONT SHOCKS VORNE DÄMPFER AVANT AMORTISSEURS

SPRINGS **FEDERN RESSORTS**
REBOUND **REBOUND REBOND**
REBOUND REBOND
PRELOAD **FEDERVORSpannung PRÉCONTRAINTÉ**
FEDERVORSpannung PRÉCONTRAINTÉ
OIL WT. **ÖLVISKOSITÄT GRADE HUILE**
ÖLVISKOSITÄT GRADE HUILE
PISTON **KOLBEN PISTON**
LENGTH **LÄNGE LONGUEUR**
LÄNGE LONGUEUR
 BIG BORE
 SLIM BORE
NOTES **NOTIZEN REMARQUES**

REAR SHOCKS HINTEN DÄMPFER ARRIÈRE AMORTISSEURS

SPRINGS **FEDERN RESSORTS**
REBOUND **REBOUND REBOND**
REBOUND REBOND
PRELOAD **FEDERVORSpannung PRÉCONTRAINTÉ**
FEDERVORSpannung PRÉCONTRAINTÉ
OIL WT. **ÖLVISKOSITÄT GRADE HUILE**
ÖLVISKOSITÄT GRADE HUILE
PISTON **KOLBEN PISTON**
LENGTH **LÄNGE LONGUEUR**
LÄNGE LONGUEUR
 BIG BORE
 SLIM BORE
NOTES **NOTIZEN REMARQUES**

TYRES REIFEN PNEUS

FRONT	REAR
BRAND	HERSTELLER MARQUE
TREAD	PROFIL PROFIL
COMPOUND	MISCHUNG DURETÉ
INSERT	EINLAGEN MOUSSE
WHEEL	FELGE JANTE
NOTES	NOTIZEN REMARQUES

RESULTS PLATZIERUNG RÉSULTAT **QUALIFYING POSITION** **FINAL POSITION**
VORLAUFERGEBNIS POSITION EN QUALIFICATION **ENDPLATZIERUNG POSITION FINALE**
AVERAGE LAP **BEST LAP** **RACE TIME**
DURCHSCHNITTSZEIT TEMPS AU TOUR MOYEN **SCHNELLSTE RUNDE MEILLEUR TEMPS AU TOUR** **REINDAUER DURÉE DE LA COURSE**

