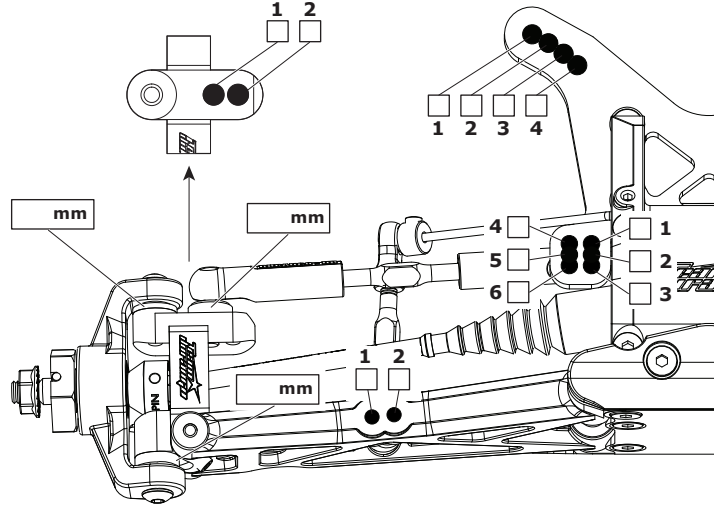


# TEAM DURANGO DEX410<sup>B</sup> SETUP SHEET

**NAME**  **DATE**  **SETUP BLATT FICHE DE RÉGLAGE V1.0 E**  
**NOM NAME**  **DATE**  **UMGEBUNGSTEMP. TEMPÉRATURE DE L'AIR**   
**EVENT**  **TRACK**  **AIR TEMP**   
**VERANSTALTUNG EVENEMENT**  **STRECKE PISTE**  **UMGEBUNGSTEMP. TEMPÉRATURE DE L'AIR**   
**TRACK SIZE**  **SURFACE**  **TRACTION LEVEL**  **CONDITIONS**   
**STRECKENGRÖSSE TAILLE DE LA PISTE**  **STRECKENBELAG TYPE DE SURFACE**  **GRIFF ADHÉRENCE**  **WETTER NIVEAU D'HYDROMÉTRIE**

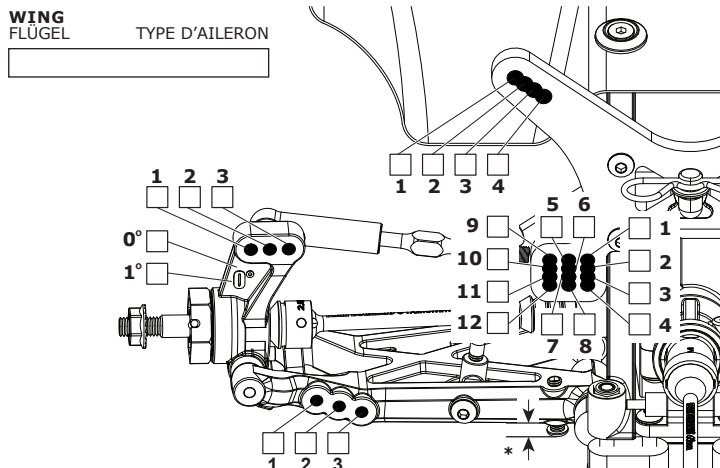
**RIDE HEIGHT**  **GARDE AU SOL**   
**BODENFREIHEIT**  **mm**  
**CAMBER ANGLE**  **STURZ ANGLE DE CARROSSAGE**   
**STURZ ANGLE DE CARROSSAGE**   
**CASTOR ANGLE**  **NACHLAUF ANGLE DE CHASSE**   
**NACHLAUF ANGLE DE CHASSE**   
**TOE IN/OUT**  **VONSPUR/NACHSPUR ANGLE DE PINCEMENT**   
**VONSPUR/NACHSPUR ANGLE DE PINCEMENT**   
**DIFF. OIL**  **DIFF. ÖL HUILE DE DIFF.**   
**DIFF. ÖL HUILE DE DIFF.**   
**SWAY BAR**  **STABILISATOR BARRE ANTI-ROULIS**   
**STABILISATOR BARRE ANTI-ROULIS**   
**SWAY BAR LINK**  **STABILISATOR HEBELLANGE LIEN DE LA BARRE ANTI-ROULIS**   
**STABILISATOR HEBELLANGE LIEN DE LA BARRE ANTI-ROULIS**   
**NOTES**  **NOTIZEN REMARQUES**

## FRONT VORN AVANT

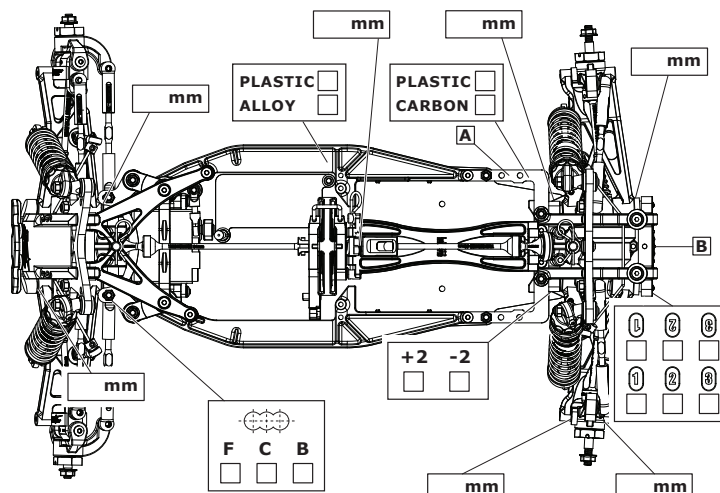


**RIDE HEIGHT**  **GARDE AU SOL**   
**BODENFREIHEIT**  **mm**  
**CAMBER ANGLE**  **STURZ ANGLE DE CORROSSAGE**   
**STURZ ANGLE DE CORROSSAGE**   
**DIFF. OIL**  **DIFF. ÖL HUILE DE DIFF.**   
**DIFF. ÖL HUILE DE DIFF.**   
**SWAY BAR**  **STABILISATOR BARRE ANTI-ROULIS**   
**STABILISATOR BARRE ANTI-ROULIS**   
**SWAY BAR LINK**  **STABILISATOR HEBELLANGE LIEN DE LA BARRE ANTI-ROULIS**   
**STABILISATOR HEBELLANGE LIEN DE LA BARRE ANTI-ROULIS**   
**WISHBONE DROOP\***  **AUSFEDERWEG AXCHSE DROOP DES TRIANGLES ARRIÈRES**   
**AUSFEDERWEG AXCHSE DROOP DES TRIANGLES ARRIÈRES**   
**NOTES**  **NOTIZEN REMARQUES**

## REAR HINTEN ARRIÈRE



**MOTOR**  **MOTOR**  **MOTEUR**   
**SPUR GEAR**  **HAUPTZAHNRAD COURONNE**   
**HAUPTZAHNRAD COURONNE**   
**PINION GEAR**  **RITZEL PIGNON**   
**RITZEL PIGNON**   
**BATTERY**  **AKKU ACCUMULATEUR**   
**AKKU ACCUMULATEUR**   
**ESC SETTINGS**  **REGLER PROGRAMM REGLAGE DU VARIATEUR**   
**REGLER PROGRAMM REGLAGE DU VARIATEUR**   
**BALLAST POSITION**  **GEWICHTSPOSITION POSITION DES LEST**   
**GEWICHTSPOSITION POSITION DES LEST**   
 **SIDES**  **A**  
 **SKIDPLATE**  **B**  
**BODY**  **KÖRPER CORPS**



## FRONT SHOCKS VORNE DÄMPFER AVANT AMORTISSEURS

**SPRINGS**  **FEDERN RESSORTS**   
**REBOUND**  **REBOUND REBOND**   
**REBOUND REBOND**   
**PRELOAD**  **FEDERVORSpannung PRÉCONTRAINTÉ**   
**FEDERVORSpannung PRÉCONTRAINTÉ**   
**OIL WT.**  **ÖLVISKOSITÄT GRADE HUILE**   
**ÖLVISKOSITÄT GRADE HUILE**   
**PISTON**  **KOLBEN PISTON**   
**LENGTH**  **LÄNGE LONGUEUR**   
**LÄNGE LONGUEUR**   
 **BIG BORE**  
 **SLIM BORE**  
**NOTES**  **NOTIZEN REMARQUES**

## REAR SHOCKS HINTEN DÄMPFER ARRIÈRE AMORTISSEURS

**SPRINGS**  **FEDERN RESSORTS**   
**REBOUND**  **REBOUND REBOND**   
**REBOUND REBOND**   
**PRELOAD**  **FEDERVORSpannung PRÉCONTRAINTÉ**   
**FEDERVORSpannung PRÉCONTRAINTÉ**   
**OIL WT.**  **ÖLVISKOSITÄT GRADE HUILE**   
**ÖLVISKOSITÄT GRADE HUILE**   
**PISTON**  **KOLBEN PISTON**   
**LENGTH**  **LÄNGE LONGUEUR**   
**LÄNGE LONGUEUR**   
 **BIG BORE**  
 **SLIM BORE**  
**NOTES**  **NOTIZEN REMARQUES**

## TYRES REIFEN PNEUS

| FRONT                                | REAR  |
|--------------------------------------|---|
| <b>BRAND</b> <input type="text"/>    | <b>HERSTELLER MARQUE</b> <input type="text"/> |
| <b>TREAD</b> <input type="text"/>    | <b>PROFIL PROFIL</b> <input type="text"/>     |
| <b>COMPOUND</b> <input type="text"/> | <b>MISCHUNG DURETÉ</b> <input type="text"/>   |
| <b>INSERT</b> <input type="text"/>   | <b>EINLAGEN MOUSSE</b> <input type="text"/>   |
| <b>WHEEL</b> <input type="text"/>    | <b>FELGE JANTE</b> <input type="text"/>       |
| <b>NOTES</b> <input type="text"/>    | <b>NOTIZEN REMARQUES</b> <input type="text"/> |

**RESULTS PLATZIERUNG RÉSULTAT**  **QUALIFYING POSITION**  **FINAL POSITION**   
**VORLAUFERGEBNIS POSITION EN QUALIFICATION**  **ENDPLATZIERUNG POSITION FINALE**   
**AVERAGE LAP**  **BEST LAP**  **RACE TIME**   
**DURCHSCHNITTSZEIT TEMPS AU TOUR MOYEN**  **SCHNELLSTE RÜNDE MEILLEUR TEMPS AU TOUR**  **REINDAUER DURÉE DE LA COURSE**

