

# TEAM DURANGO DEX410

# SETUP SHEET

セットアップシート V1.1

**DRIVER** ドライバー

**EVENT** イベント名

**TRACK SIZE** コースサイズ

**DATE** 日付

**TRACK** サーキット

**SURFACE** 路面

**TRACTION LEVEL** トラクションレベル

**AIR TEMP** 気温

**CONDITIONS** コンディション

**RIDE HEIGHT** 車高  mm

**CAMBER ANGLE** キャンバー角  °

**CAMBER ANGLE** キャスター角  °

**TOE IN/OUT** トー角  °

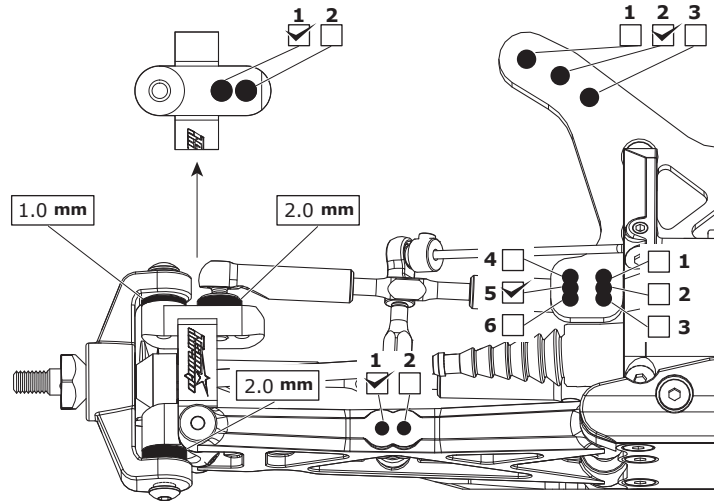
**DIFF. OIL** デフオイル  .wt

**SWAY BAR** スタビライザー  mm

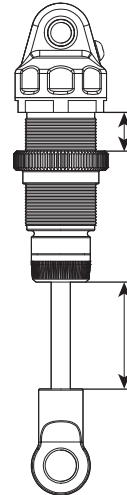
**SWAY BAR LINK** スタビライザーリンク  mm

**NOTES** メモ

## FRONT フロント



## FRONT SHOCKS フロント ショック



**SPRINGS** スプリング

**REBOUND** リバウンド

**PRELOAD** プリロード  mm

**OIL WT.** ショックオイル  cST

**PISTON** ピストン

**LENGTH** シャフト長  mm

**NOTES** メモ

**RIDE HEIGHT** 車高  mm

**CAMBER ANGLE** キャンバー角  °

**DIFF. OIL** デフオイル  .wt

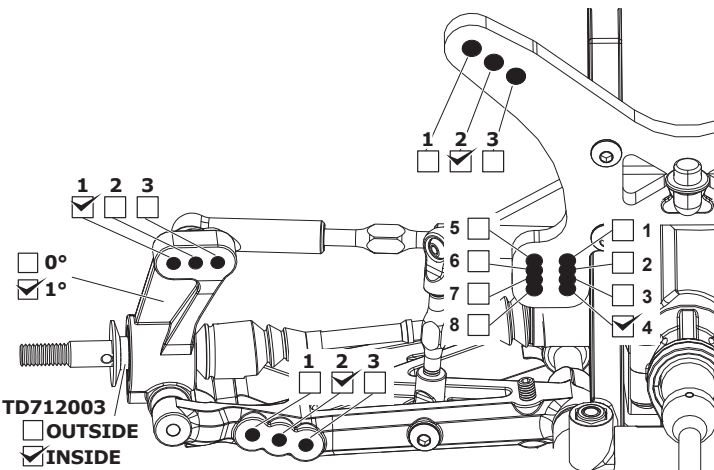
**SWAY BAR** スタビライザー  mm

**SWAY BAR LINK** スタビライザーリンク  mm

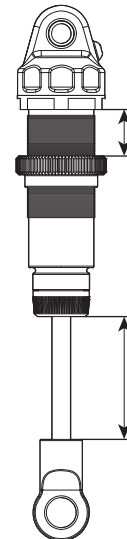
**WISHBONE DROOP** ドループ  mm

**NOTES** メモ

## REAR リア



## REAR SHOCKS HINTEN DÄMPFER ARRIÈRE AMORTISSEURS リアショック



**SPRINGS** スプリング

**REBOUND** リバウンド  %

**PRELOAD** プリロード  mm

**OIL WT.** ショックオイル  cST

**PISTON** ピストン

**LENGTH** シャフト長  mm

**NOTES** メモ

**MOTOR** モーター

**SPUR GEAR** スパーギア

**PINION GEAR** ピニオンギア

**BATTERY** バッテリー

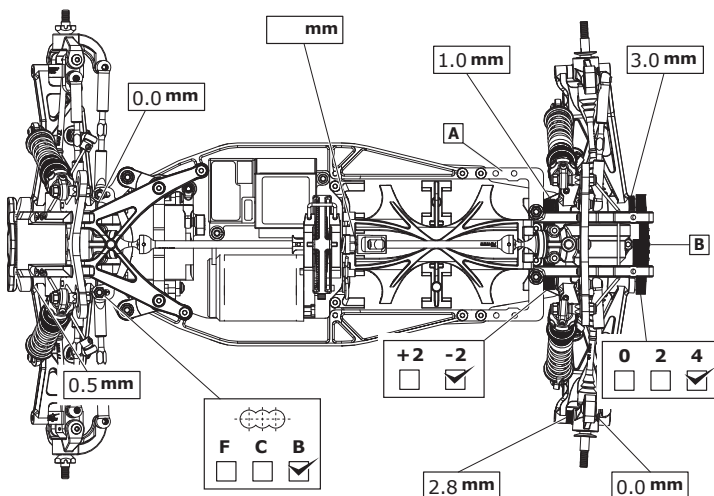
**ESC SETTINGS** ESCセッティング

**BALLAST POSITION** ウェイト位置

SIDES サイド  A

SKIDPLATE スキッドプレート  B

**WING** ウイング



## TYRES タイヤ

	FRONT	REAR
<b>BRAND</b> ブランド	<input type="text" value="Panther Bobcat"/>	<input type="text" value="Panther Switch2.0"/>
<b>COMPOUND</b> コンパウンド	<input type="text" value="Cray"/>	<input type="text" value="Cray"/>
<b>INSERT</b> インサート	<input type="text" value="Normal"/>	<input type="text" value="Normal"/>
<b>WHEEL</b> ホイール	<input type="text" value="DEX410"/>	<input type="text" value="DEX410"/>
<b>NOTES</b> メモ	<input type="text"/>	

## RESULTS

**AVG. LAP** 平均ラップ

## QUALIFYING POSITION

予選結果

**BEST LAP** ベストラップ

## FINAL POSITION

決勝結果

**RACE TIME** レースタイム