

# TEAM DURANGO DEX410

# SETUP SHEET

セットアップシート V1.1

DRIVER ドライバー

DATE 日付 20010/8/17

EVENT イベント名 2010 JMRCA全日本選手権向けセット

TRACK サーキット YATABE ARENA

AIR TEMP 気温

TRACK SIZE コースサイズ

SURFACE 路面

TRACTION LEVEL トラクションレベル

CONDITIONS コンディション

RIDE HEIGHT 車高  
17.5 mm

CAMBER ANGLE キャンバー角  
-1.0 °

CAMBER ANGLE キャスター角  
キット標準 °

TOE IN/OUT トー角  
+/- -0.5 °

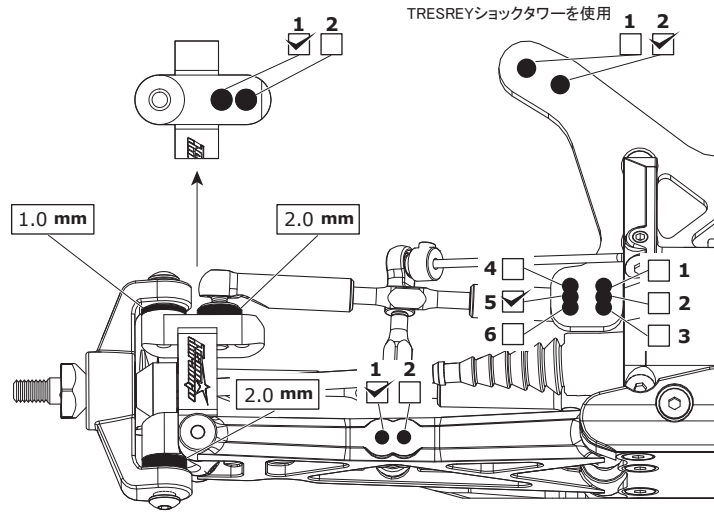
DIFF. OIL デフオイル  
3000 .wt

SWAY BAR スタビライザー  
mm

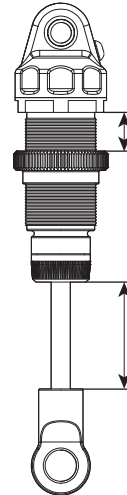
SWAY BAR LINK スタビライザーリンク  
mm

NOTES メモ

## FRONT フロント



## FRONT SHOCKS フロント ショック



SPRINGS スプリング

ダークブルー

REBOUND リバウンド

PRELOAD プリロード

OIL WT. ショックオイル

40 cST

PISTON ピストン

1.3mm 2穴

LENGTH シャフト長

26.0 mm

NOTES メモ

RIDE HEIGHT 車高  
18 mm

CAMBER ANGLE キャンバー角  
-1.5 °

DIFF. OIL デフオイル  
1000 .wt

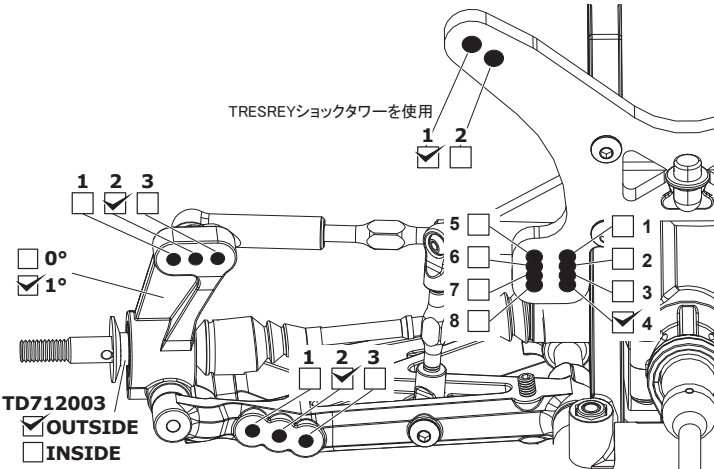
SWAY BAR スタビライザー  
1.3 mm

SWAY BAR LINK スタビライザーリンク  
18 mm

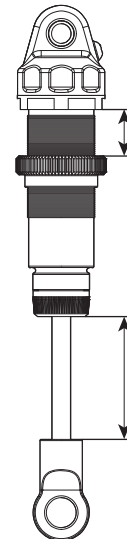
WISHBONE DROOP ドループ  
mm

NOTES メモ

## REAR リア



## REAR SHOCKS HINTEN DÄMPFER ARRIÈRE AMORTISSEURS リアショック



SPRINGS スプリング

ブライトレッド

REBOUND リバウンド

%

PRELOAD プリロード

mm

OIL WT. ショックオイル

35 cST

PISTON ピストン

1.4mm 2穴

LENGTH シャフト長

33.8 mm

NOTES メモ

MOTOR モーター  
SPEED PASSION 7.5R

SPUR GEAR スパーギア  
87T

PINION GEAR ピニオンギア  
25T

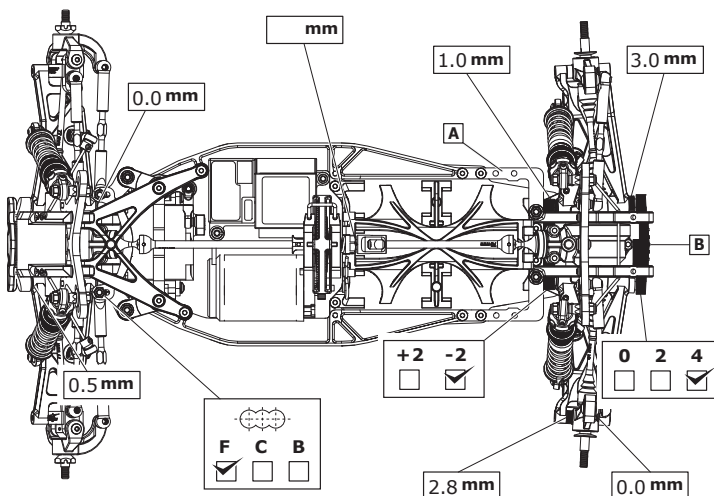
BATTERY バッテリー  
SPEED POWER 35C 4600

ESC SETTINGS ESCセッティング

BALLAST POSITION ウェイト位置  
SIDES サイド [A]

SKIDPLATE スキッドプレート [B]

WING ウイング  
J Concepts 6.5inch



## TYRES タイヤ

FRONT

REAR

BRAND ブランド

Panther Bobcat | Panther Switch2.0

COMPOUND コンパウンド

Cray | Cray

INSERT インサート

Normal | YOKOMO 16M

WHEEL ホイール

DEX410 | DEX410

NOTES メモ

## RESULTS

AVG. LAP 平均ラップ

QUALIFYING POSITION 予選結果

BEST LAP ベストラップ

FINAL POSITION 決勝結果

RACE TIME レースタイム