

TEAM DURANGO DEX410/R SETUP SHEET

PRINT

SUBMIT

NAME / NOM NAME

DATE / DATUM DATE

SETUP BLATT FICHE DE RÉGLAGE V1.0 E

EVENT / VERANSTALTUNG EVENEMENT

TRACK / STRECKE PISTE

AIR TEMP / UMGEBUNGSTEMP. TEMPÉRATURE DE L'AIR

TRACK SIZE / STRECKENGRÖSSE TAILLE DE LA PISTE

SURFACE / STRECKENBELAG TYPE DE SURFACE

TRACTION LEVEL / GRIFF ADHÉRENCE

CONDITIONS / WETTER NIVEAU D'HYDROMÉTRIE

RIDE HEIGHT
BODENFREIHEIT GARDE AU SOL
 mm

CAMBER ANGLE
STURZ ANGLE DE CARROSSAGE
 °

CASTOR ANGLE
NACHLAUF ANGLE DE CHASSE
 °

TOE IN/OUT
VONSPUR/NACHSPUR ANGLE DE PINCEMENT
 °

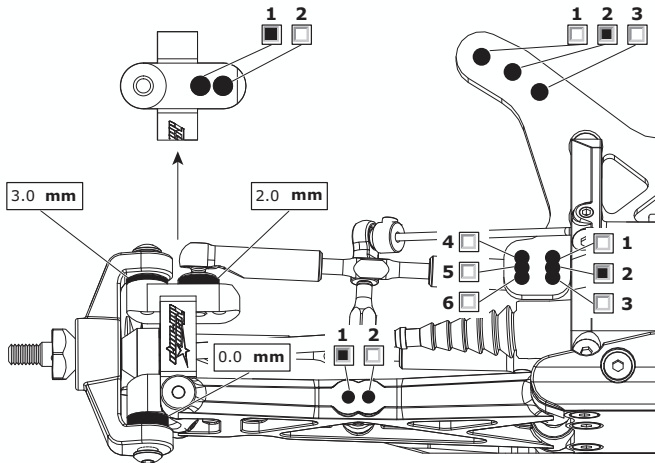
DIFF. OIL
DIFF. ÖL HUILE DE DIFF.
 .wt

SWAY BAR
STABILISATOR BARRE ANTI-ROULIS
 mm

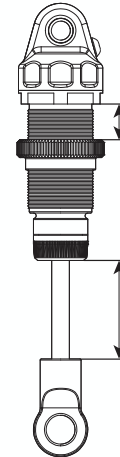
SWAY BAR LINK
STABILISATOR HEBELANGE LIEN DE LA BARRE ANTI-ROULIS
 mm

NOTES
NOTIZEN REMARQUES

FRONT VORN AVANT



FRONT SHOCKS VORNE DÄMPFER AVANT AMORTISSEURS



SPRINGS
FEDERN RESSORTS

REBOUND
REBOUND REBOND
 %

PRELOAD
FEDERVORSPANNUNG PRÉCONTRAINTÉ
 mm

OIL WT.
ÖLVISKOSITÄT GRADE HUILE
 cST

PISTON
KOLBEN PISTON

LENGTH
LÄNGE LONGUEUR
 mm

NOTES
NOTIZEN REMARQUES

RIDE HEIGHT
BODENFREIHEIT GARDE AU SOL
 mm

CAMBER ANGLE
STURZ ANGLE DE CORROSSAGE
 °

DIFF. OIL
DIFF. ÖL HUILE DE DIFF.
 .wt

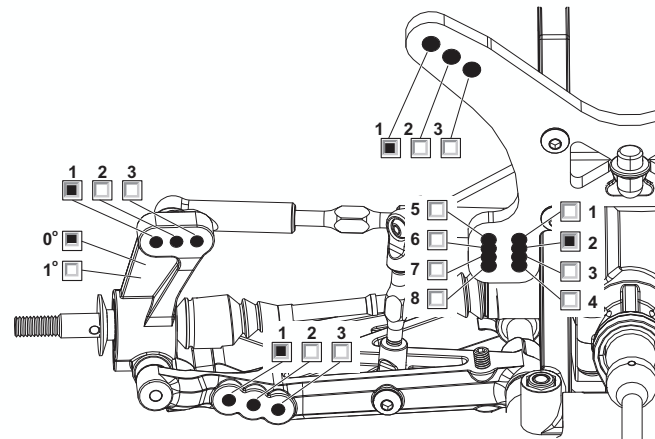
SWAY BAR
STABILISATOR BARRE ANTI-ROULIS
 mm

SWAY BAR LINK
STABILISATOR HEBELANGE LIEN DE LA BARRE ANTI-ROULIS
 mm

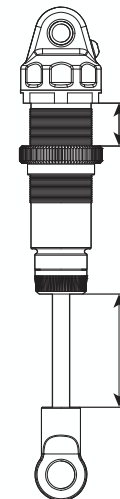
WISHBONE DROOP
AUSFEDERWEG AXSE DROOP DES TRIANGLES ARRIÈRES
 mm

NOTES
NOTIZEN REMARQUES

REAR HINTEN ARRIÈRE



REAR SHOCKS HINTEN DÄMPFER ARRIÈRE AMORTISSEURS



SPRINGS
FEDERN RESSORTS

REBOUND
REBOUND REBOND
 %

PRELOAD
FEDERVORSPANNUNG PRÉCONTRAINTÉ
 mm

OIL WT.
ÖLVISKOSITÄT GRADE HUILE
 cST

PISTON
KOLBEN PISTON

LENGTH
LÄNGE LONGUEUR
 mm

NOTES
NOTIZEN REMARQUES

MOTOR MOTOR MOTEUR

SPUR GEAR
HAUPTZÄHRAD COURONNE

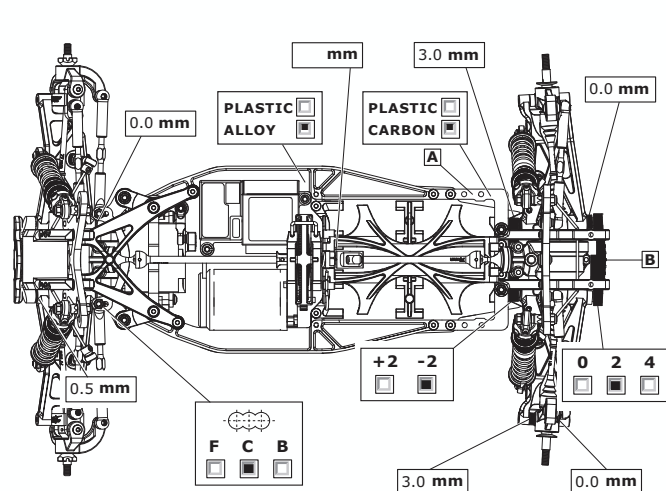
PINION GEAR
RITZEL PIGNON

BATTERY
AKKU ACCUMULATEUR

ESC SETTINGS
REGLER PROGRAMM RÉGLAGE DU VARIATEUR

BALLAST POSITION
GEWICHTSPOSITION POSITION DES LEST
 SIDES A
 SKIDPLATE B

WING
FLÜGEL TYPE D'AILERON



TYRES REIFEN PNEUS

FRONT | **REAR**

BRAND HERSTELLER MARQUE
 |

COMPOUND MISCHUNG COMPOUND
 |

INSERT EINLAGEN INSERT
 |

WHEEL FELGE JANTE
 |

NOTES NOTIZEN REMARQUES

RESULTS PLATZIERUNG RÉSULTAT QUALIFYING POSITION / VORLAUFERGEBNIS POSITION EN QUALIFICATION FINAL POSITION / ENDPLATZIERUNG POSITION FINALE

AVERAGE LAP / DURCHSCHNITTSZEIT TEMPS AU TOUR MOYEN BEST LAP / SCHNELLSTE RÜNDE MEILLEUR TEMPS AU TOUR RACE TIME / RENDAUER DURÉE DE LA COURSE