

TEAM DURANGO DEX410 SETUP SHEET

PRINT

SUBMIT

NAME NOM NAME Thomas Boiano

DATE DATUM DATE Feb 13, 2010

SETUP BLATT FICHE DE RÉGLAGE V1.3 E

EVENT VERANSTALTUNG EVENEMENT RCHR Trophy Race

TRACK STRECKE PISTE RCHR Waterbury CT USA

AIR TEMP UMGEBUNGSTEMP. TEMPÉRATURE DE L'AIR °

TRACK SIZE STRECKENGROSSE TAILLE DE LA PISTE indoor 70x50

SURFACE STRECKENBELAG TYPE DE SURFACE Topsoil/clay

TRACTION LEVEL GRIFF ADHÉRENCE med

CONDITIONS WETTER NIVEAU D'HYDROMÉTRIE

RIDE HEIGHT BODENFREIHEIT GARDE AU SOL

bones level mm

CAMBER ANGLE STURZ ANGLE DE CARROSSAGE

-1.5 °

CASTOR ANGLE NACHLAUF ANGLE DE CHASSE

stock °

TOE IN/OUT VONSPUR/NACHSPUR ANGLE DE PINCEMENT

+/- 0 °

DIFF. OIL DIFF. ÖL HUILE DE DIFF.

12k .wt

SWAY BAR STABILISATOR BARRE ANTI-ROULIS

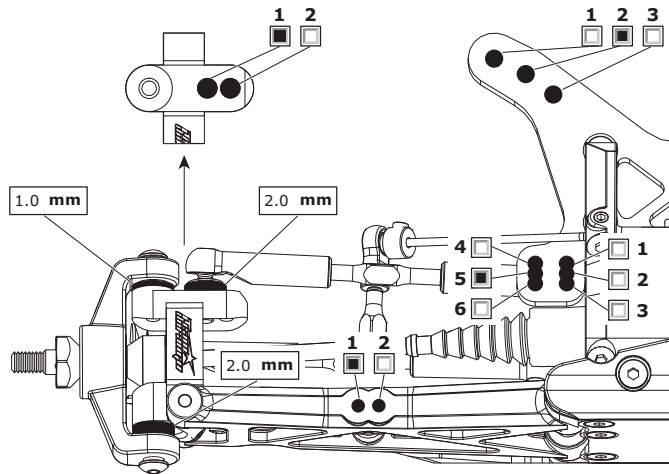
None mm

SWAY BAR LINK STABILISATOR HEBELLÄNGE LIEN DE LA BARRE ANTI-ROULIS

mm

NOTES NOTIZEN REMARQUES

FRONT VORN AVANT



RIDE HEIGHT BODENFREIHEIT GARDE AU SOL

arms level mm

CAMBER ANGLE STURZ ANGLE DE CORROSSAGE

1.5 °

DIFF. OIL DIFF. ÖL HUILE DE DIFF.

4k .wt

SWAY BAR STABILISATOR BARRE ANTI-ROULIS

1.3 mm

SWAY BAR LINK STABILISATOR HEBELLÄNGE LIEN DE LA BARRE ANTI-ROULIS

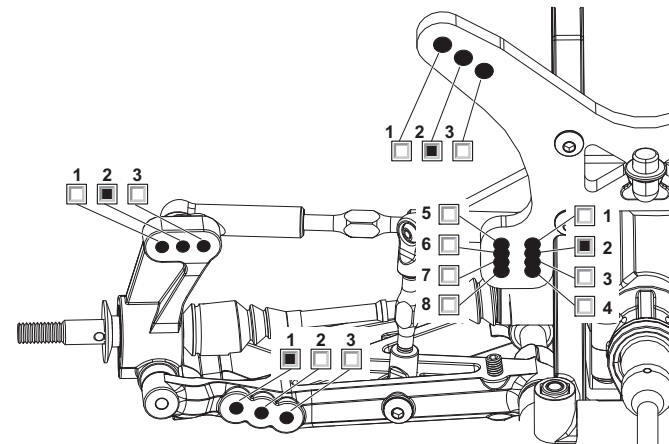
stock mm

WISHBONE DROOP AUSFEDERWEG AXCHSE DROOP DES TRIANGLES ARRIÈRES

full mm

NOTES NOTIZEN REMARQUES

REAR HINTEN ARRIÈRE



MOTOR MOTOR MOTEUR

LRP 8.5

SPUR GEAR HAUPTZAHNRAD COURONNE

stock

PINION GEAR RITZEL PIGNON

21t

BATTERY AKKU ACCUMULATEUR

IP 5000

ESC SETTINGS REGLER PROGRAMM RÉGLAGE DU VARIATEUR

LRP SXX TC

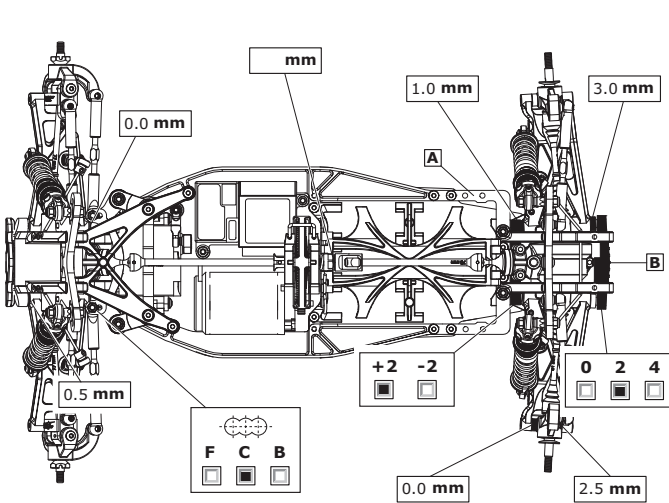
BALLAST POSITION GEWICHTSPOSITION POSITION DES LEST

SIDES A

SKIDPLATE B

WING FLÜGEL TYPE D'AILERON

Stock, 1/4" higher lip

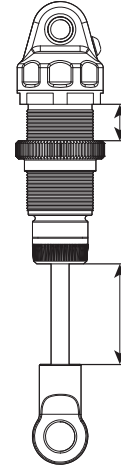


RESULTS PLATZIERUNG RÉSULTAT QUALIFYING POSITION VORLAUFERGEBNIS POSITION EN QUALIFICATION TQ FINAL POSITION ENDPLATZIERUNG POSITION FINALE 2nd

AVERAGE LAP DURCHSCHNITTSZEIT TEMPS AU TOUR MOYEN 15.3 BEST LAP SCHNELLSTE RÜNDE MEILLEUR TEMPS AU TOUR 14.758 RACE TIME RENDAUER DURÉE DE LA COURSE 8 min

FRONT SHOCKS

VORNE DÄMPFER AVANT AMORTISSEURS



SPRINGS FEDERN RESSORTS

Dark Blue

REBOUND REBOUND REBOND

%

PRELOAD FEDERVORSpannung PRÉCONTRAINTÉ

mm

OIL WT. ÖLVISKOSITÄT GRADE HUILE

Asc. 40 cST

PISTON KOLBEN PISTON

3 Hole

LENGTH LÄNGE LONGUEUR

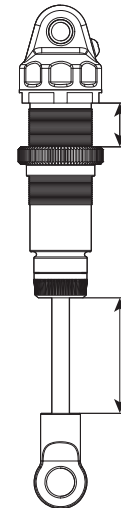
mm

NOTES NOTIZEN REMARQUES

boots on

REAR SHOCKS

HINTEN DÄMPFER ARRIÈRE AMORTISSEURS



SPRINGS FEDERN RESSORTS

Light Blue

REBOUND REBOUND REBOND

%

PRELOAD FEDERVORSpannung PRÉCONTRAINTÉ

mm

OIL WT. ÖLVISKOSITÄT GRADE HUILE

asc 30 cST

PISTON KOLBEN PISTON

3 hole drilled 55

LENGTH LÄNGE LONGUEUR

mm

NOTES NOTIZEN REMARQUES

boots on

TYRES REIFEN PNEUS

FRONT | REAR

BRAND HERSTELLER MARQUE

Losi Taper Pin | Losi BK Bar

COMPUND MISCHUNG COMPOUND

Pink | Pink

INSERT EINLAGEN INSERT

Full Rear | Bomb 1

WHEEL FELGE JANTE

Durango | Durango

NOTES NOTIZEN REMARQUES

