

# TEAM DURANGO DEX410 SETUP SHEET

PRINT

SUBMIT

NAME / NOM / NAME: Patrick Vogt

DATE / DATUM / DATE: 20.09.2009

SETUP BLATT / FICHE DE RÉGLAGE V1.3 E

EVENT / VERANSTALTUNG / EVENEMENT: 4. SM Lauf

TRACK / STRECKE / PISTE: EOOD Dielsdorf

AIR TEMP / UMGEBUNGSTEMP. / TEMPÉRATURE DE L'AIR: 20 °

TRACK SIZE / STRECKENGRÖSSE / TAILLE DE LA PISTE: [ ]

SURFACE / STRECKENBELAG / TYPE DE SURFACE: clay

TRACTION LEVEL / GRIFF / ADHÉRENCE: medium

CONDITIONS / WETTER / NIVEAU D'HYDROMÉTRIE: sunny

**RIDE HEIGHT**  
BODENFREIHEIT GARDE AU SOL  
20 mm

**CAMBER ANGLE**  
STURZ ANGLE DE CARROSSAGE  
-2 °

**CASTOR ANGLE**  
NACHLAUF ANGLE DE CHASSE  
kit °

**TOE IN/OUT**  
VONSPUR/NACHSPUR ANGLE DE PINCEMENT  
+/- 0 °

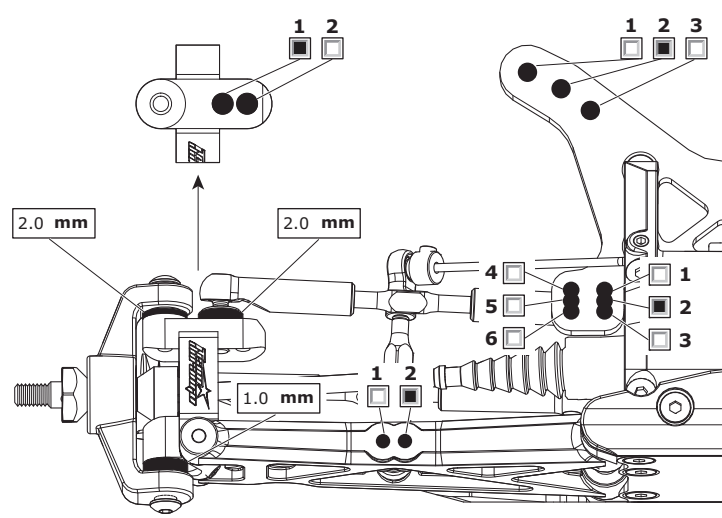
**DIFF. OIL**  
DIFF. ÖL HUILE DE DIFF.  
5000 (Asso) .wt

**SWAY BAR**  
STABILISATOR BARRE ANTI-ROULIS  
None mm

**SWAY BAR LINK**  
STABILISATOR HEBELLANGE LIEN DE LA BARRE ANTI-ROULIS  
none mm

**NOTES**  
NOTIZEN REMARQUES

## FRONT VORN AVANT



**RIDE HEIGHT**  
BODENFREIHEIT GARDE AU SOL  
20 mm

**CAMBER ANGLE**  
STURZ ANGLE DE CORROSSAGE  
-2 °

**DIFF. OIL**  
DIFF. ÖL HUILE DE DIFF.  
1000 (Asso) .wt

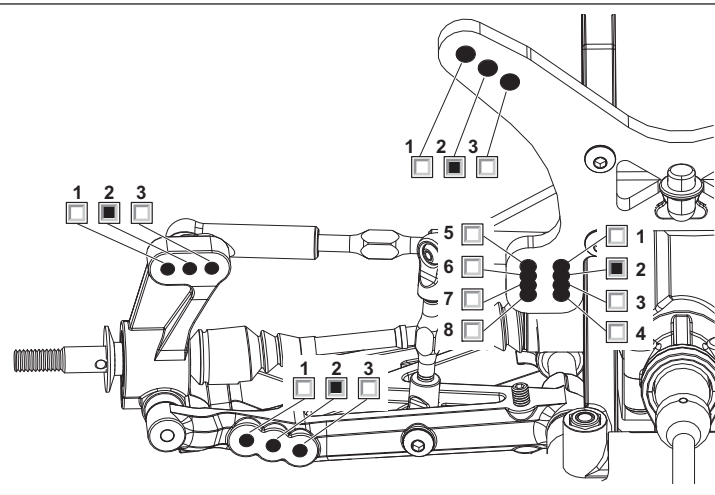
**SWAY BAR**  
STABILISATOR BARRE ANTI-ROULIS  
None mm

**SWAY BAR LINK**  
STABILISATOR HEBELLANGE LIEN DE LA BARRE ANTI-ROULIS  
none mm

**WISHBONE DROOP**  
AUSFEDERWEG/ACHSE DROOP DES TRIANGLES ARRIÈRES  
mm

**NOTES**  
NOTIZEN REMARQUES

## REAR HINTEN ARRIÈRE



**MOTOR** MOTOR MOTEUR  
SP Competition 2.0 6.5T

**SPUR GEAR**  
HAUPTZAHNRAD COURONNE  
87

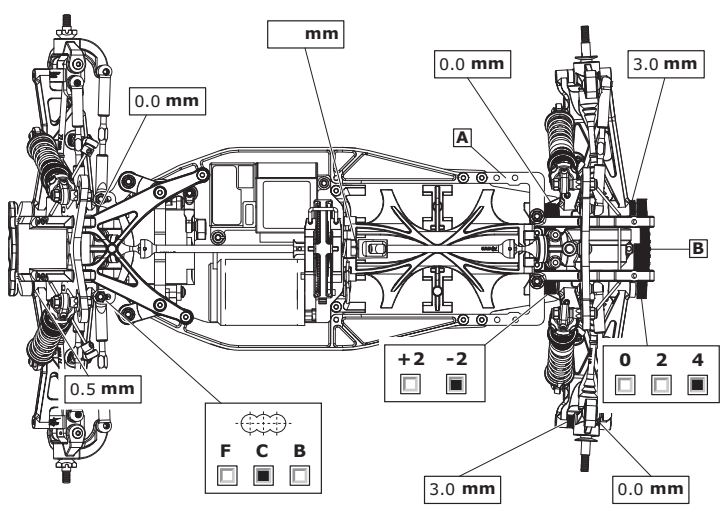
**PINION GEAR**  
RITZEL PIGNON  
20

**BATTERY**  
AKKU ACCUMULATEUR  
LRP LiPo 4800 (40C)

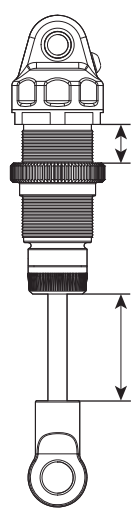
**ESC SETTINGS**  
REGLER PROGRAMM RÉGLAGE DU VARIATEUR

**BALLAST POSITION**  
GEWICHTSPOSITION POSITION DES LEST  
 SIDES  A  
 SKIDPLATE  B

**WING**  
FLÜGEL TYPE D'AILERON  
kit



## FRONT SHOCKS VORNE DÄMPFER AVANT AMORTISSEURS



**SPRINGS**  
FEDERN RESSORTS  
Dark Blue

**REBOUND**  
REBOUND REBOND  
0 %

**PRELOAD**  
FEDERVORSpannung PRÉCONTRAINTÉ  
7.0 mm

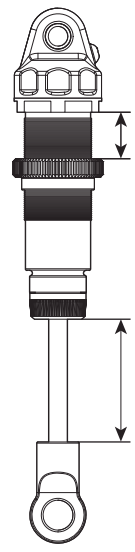
**OIL WT.**  
ÖLVISKOSITÄT GRADE HUILE  
30 (Asso) cST

**PISTON**  
KOLBEN PISTON  
2 hole

**LENGTH**  
LÄNGE LONGUEUR  
25.3 mm

**NOTES**  
NOTIZEN REMARQUES

## REAR SHOCKS HINTEN DÄMPFER ARRIÈRE AMORTISSEURS



**SPRINGS**  
FEDERN RESSORTS  
Grey

**REBOUND**  
REBOUND REBOND  
0 %

**PRELOAD**  
FEDERVORSpannung PRÉCONTRAINTÉ  
9.0 mm

**OIL WT.**  
ÖLVISKOSITÄT GRADE HUILE  
25 (Asso) cST

**PISTON**  
KOLBEN PISTON  
3 hole

**LENGTH**  
LÄNGE LONGUEUR  
30.9 mm

**NOTES**  
NOTIZEN REMARQUES

## TYRES REIFEN PNEUS

FRONT	REAR
<b>BRAND</b> HERSTELLER MARQUE Proline Holeshot	Proline Holeshot
<b>COMPOUND</b> MISCHUNG COMPOUND green	green
<b>INSERT</b> EINLAGEN INSERT standard	standard
<b>WHEEL</b> FELGE JANTE kit	kit
<b>NOTES</b> NOTIZEN REMARQUES 0 degree rear hubs. no screws in carbon bar	

**RESULTS PLATZIERUNG RÉSULTAT** QUALIFYING POSITION / VORLAUFERGBNIS POSITION EN QUALIFICATION: 4. FINAL POSITION / ENDPLATZIERUNG POSITION FINALE: 1.

**AVERAGE LAP** DURCHSCHNITTSZEIT TEMPS AU TOUR MOYEN: [ ] **BEST LAP** SCHNELLSTE-RUNDE MEILLEUR TEMPS AU TOUR: [ ] **RACE TIME** RENWDAUER DURÉE DE LA COURSE: 17R 7:02

