

# TEAM DURANGO DEX410

# SETUP SHEET

セットアップシート V1.1

DRIVER ドライバー

DATE 日付

EVENT イベント名

TRACK サーキット

AIR TEMP 気温

TRACK SIZE コースサイズ

SURFACE 路面

TRACTION LEVEL トラクションレベル

CONDITIONS コンディション

RIDE HEIGHT 車高  
 mm

CAMBER ANGLE キャンバー角  
 °

CAMBER ANGLE キャスター角  
 °

TOE IN/OUT トー角  
 °

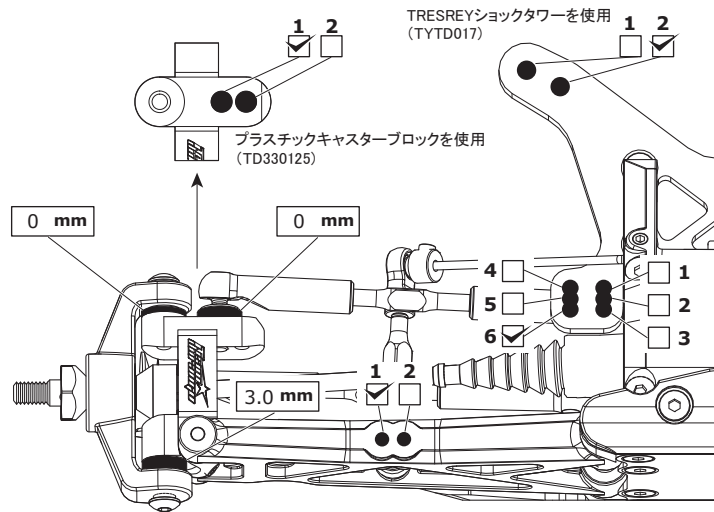
DIFF. OIL デフオイル  
 .wt

SWAY BAR スタビライザー  
 mm

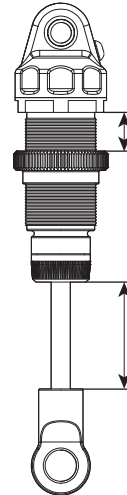
SWAY BAR LINK スタビライザーリンク  
 mm

NOTES メモ

## FRONT フロント



## FRONT SHOCKS フロント ショック



SPRINGS スプリング

REBOUND リバウンド

PRELOAD プリロード  
 mm

OIL WT. ショックオイル  
 cST

PISTON ピストン

LENGTH シャフト長  
 mm

NOTES メモ

RIDE HEIGHT 車高  
 mm

CAMBER ANGLE キャンバー角  
 °

DIFF. OIL デフオイル  
 .wt

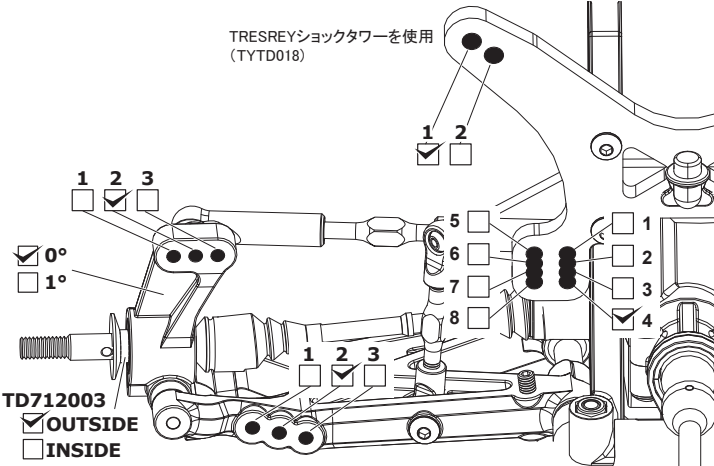
SWAY BAR スタビライザー  
 mm

SWAY BAR LINK スタビライザーリンク  
 mm

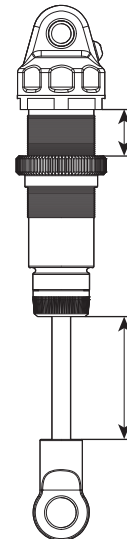
WISHBONE DROOP ドループ  
 mm

NOTES メモ

## REAR リア



## REAR SHOCKS HINTEN DÄMPFER ARRIÈRE AMORTISSEURS リアショック



SPRINGS スプリング

REBOUND リバウンド  
 %

PRELOAD プリロード  
 mm

OIL WT. ショックオイル  
 cST

PISTON ピストン

LENGTH シャフト長  
 mm

NOTES メモ

MOTOR モーター

SPUR GEAR スパーギア

PINION GEAR ピニオンギア

BATTERY バッテリー

ESC SETTINGS ESCセッティング

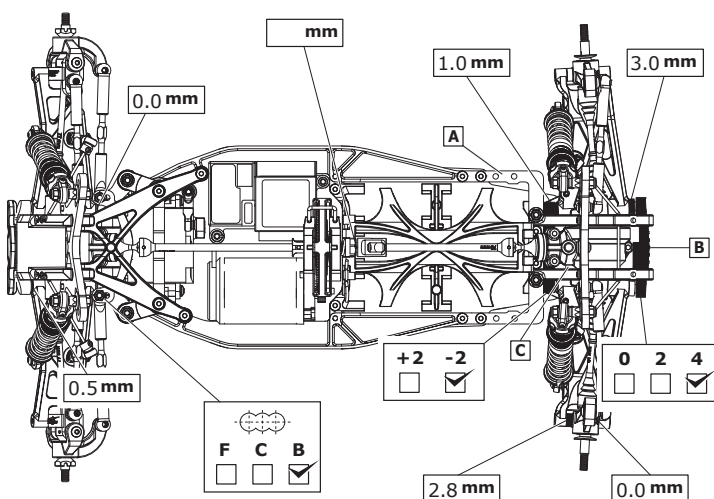
BALLAST POSITION ウェイト位置

SIDES サイド

SKIDPLATE スキッドプレート

ハイトラクションウェイト

WING ウイング



## TYRES タイヤ

FRONT	REAR
BRAND ブランド <input type="text" value="Panther Bobcat"/>	<input type="text" value="Panther Switch2.0"/>
COMPOUND コンパウンド <input type="text" value="Cray"/>	<input type="text" value="Cray"/>
INSERT インサート <input type="text" value="Normal"/>	<input type="text" value="Normal"/>
WHEEL ホイール <input type="text" value="DEX410"/>	<input type="text" value="DEX410"/>
NOTES メモ <input type="text" value="ホイールの穴を4mmに広げる。"/>	

## RESULTS

AVG. LAP 平均ラップ

QUALIFYING POSITION 予選結果

FINAL POSITION 決勝結果

BEST LAP ベストラップ

RACE TIME レースタイム