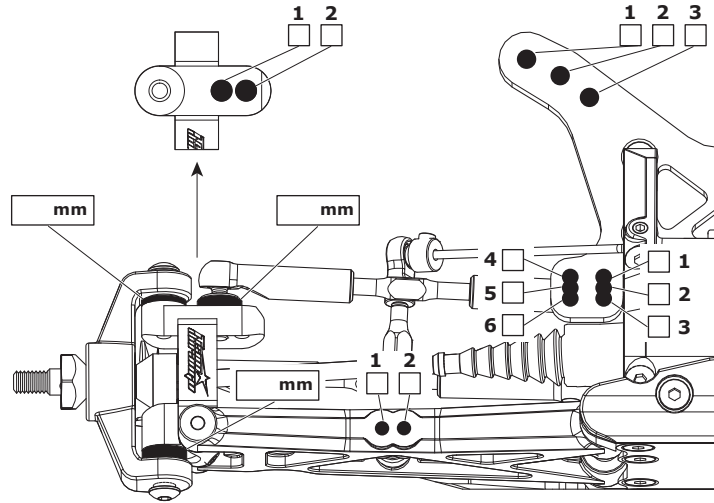


TEAM DURANGO DEX410/R SETUP SHEET

NAME **DATE** **SETUP BLATT FICHE DE RÉGLAGE V1.0 E**
 NOM NAME DATUM DATE
EVENT **TRACK** **AIR TEMP**
 VERANSTALTUNG EVENEMENT STRECKE PISTE UMGEBUNGSTEMP. TEMPÉRATURE DE L'AIR °
TRACK SIZE **SURFACE** **TRACTION LEVEL** **CONDITIONS**
 STRECKENGRÖSSE TAILLE DE LA PISTE STRECKENBELAG TYPE DE SURFACE GRIFF ADHÉRENCE WETTER NIVEAU D'HYDROMÉTRIE

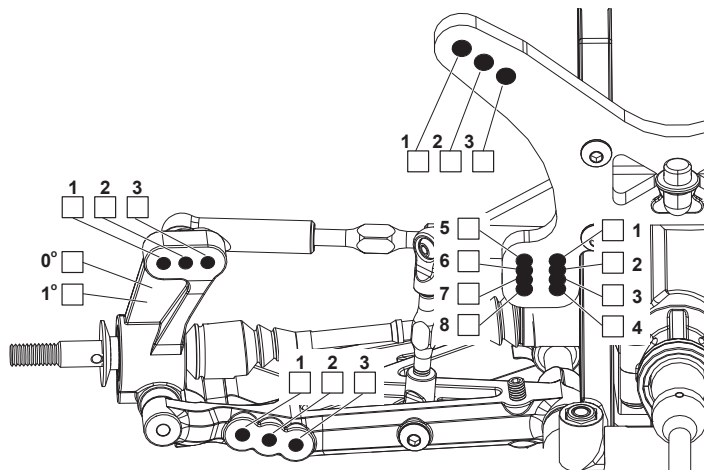
RIDE HEIGHT **GARDE AU SOL**
 BODENFREIHEIT mm
CAMBER ANGLE **STURZ ANGLE DE CARROSSAGE** °
CASTOR ANGLE **NACHLAUF ANGLE DE CHASSE** °
TOE IN/OUT **VONSPUR/NACHSPUR ANGLE DE PINCEMENT** +/- °
DIFF. OIL **DIFF. ÖL HUILE DE DIFF.** .wt
SWAY BAR **STABILISATOR BARRE ANTI-ROULIS** mm
SWAY BAR LINK **STABILISATOR HEBELLANGE LIEN DE LA BARRE ANTI-ROULIS** mm
NOTES **NOTIZEN REMARQUES**

FRONT VORN AVANT

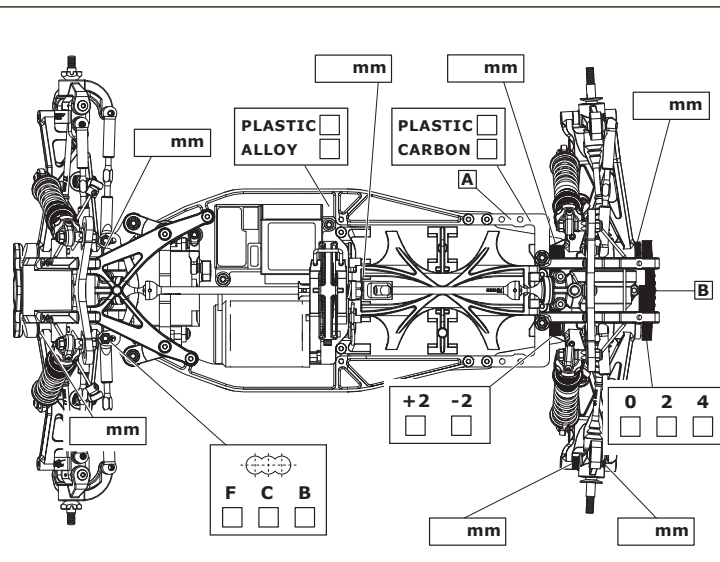


RIDE HEIGHT **GARDE AU SOL**
 BODENFREIHEIT mm
CAMBER ANGLE **STURZ ANGLE DE CORROSSAGE** °
DIFF. OIL **DIFF. ÖL HUILE DE DIFF.** .wt
SWAY BAR **STABILISATOR BARRE ANTI-ROULIS** mm
SWAY BAR LINK **STABILISATOR HEBELLANGE LIEN DE LA BARRE ANTI-ROULIS** mm
WISHBONE DROOP **AUSFEDERWEG AXSE DROOP DES TRIANGLES ARRIÈRES** mm
NOTES **NOTIZEN REMARQUES**

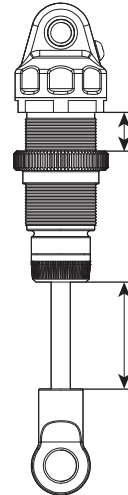
REAR HINTEN ARRIÈRE



MOTOR **MOTOR MOTEUR**
SPUR GEAR **HAUPTZAHNRAD COURONNE**
PINION GEAR **RITZEL PIGNON**
BATTERY **AKKU ACCUMULATEUR**
ESC SETTINGS **REGLER PROGRAMM RÉGLAGE DU VARIATEUR**
BALLAST POSITION SIDES SKIDPLATE **POSITION DES LEST** A B
WING **FLÜGEL TYPE D'AILERON**

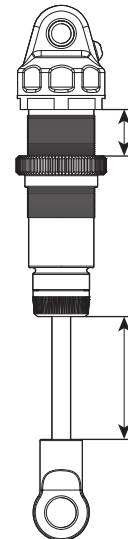


FRONT SHOCKS VORNE DÄMPFER AVANT AMORTISSEURS



SPRINGS **FEDERN RESSORTS**
REBOUND **REBOUND REBOND** %
PRELOAD **FEDERVORSpanNUNG PRÉCONTRAINTe** mm
OIL WT. **ÖLVISKOSITÄT GRADE HUILE** cST
PISTON **KOLBEN PISTON**
LENGTH **LÄNGE LONGUEUR** mm
NOTES **NOTIZEN REMARQUES**

REAR SHOCKS HINTEN DÄMPFER ARRIÈRE AMORTISSEURS



SPRINGS **FEDERN RESSORTS**
REBOUND **REBOUND REBOND** %
PRELOAD **FEDERVORSpanNUNG PRÉCONTRAINTe** mm
OIL WT. **ÖLVISKOSITÄT GRADE HUILE** cST
PISTON **KOLBEN PISTON**
LENGTH **LÄNGE LONGUEUR** mm
NOTES **NOTIZEN REMARQUES**

TYRES REIFEN PNEUS

FRONT | **REAR**
BRAND **HERSTELLER MARQUE**
COMPOUND **MISCHUNG COMPOUND**
INSERT **EINLAGEN INSERT**
WHEEL **FELGE JANTE**
NOTES **NOTIZEN REMARQUES**

RESULTS PLATZIERUNG RÉSULTAT **QUALIFYING POSITION** **FINAL POSITION**
 DURCHSCHNITTZEIT TEMPS AU TOUR MOYEN SCHNELLSTE RUNDE MEILLEUR TEMPS AU TOUR REINDAUER DURÉE DE LA COURSE
AVERAGE LAP **BEST LAP** **RACE TIME**