

TEAM DURANGO DEX410/R SETUP SHEET

PRINT

SUBMIT

NAME / NOM / NAME:

DATE / DATUM / DATE:

SETUP BLATT / FICHE DE RÉGLAGE V1.0 E

EVENT / VERANSTALTUNG / EVENEMENT:

TRACK / STRECKE / PISTE:

AIR TEMP / UMGEBUNGSTEMP. / TEMPÉRATURE DE L'AIR:

TRACK SIZE / STRECKENGRÖSSE / TAILLE DE LA PISTE:

SURFACE / STRECKENBELAG / TYPE DE SURFACE:

TRACTION LEVEL / GRIFF / ADHÉRENCE:

CONDITIONS / WETTER / NIVEAU D'HYDROMÉTRIE:

RIDE HEIGHT
BODENFREIHEIT GARDE AU SOL
 mm

CAMBER ANGLE
STURZ ANGLE DE CARROSSAGE
 °

CASTOR ANGLE
NACHLAUF ANGLE DE CHASSE

TOE IN / OUT
VONSPUR/NACHSPUR ANGLE DE PINCEMENT
 °

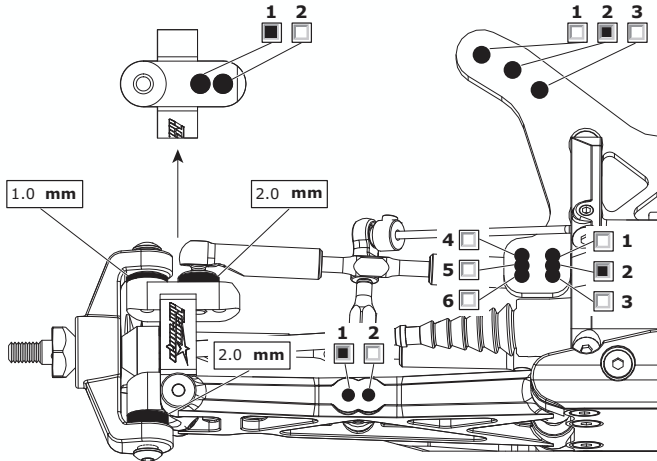
DIFF. OIL
DIFF. ÖL HUILE DE DIFF.
 .wt

SWAY BAR
STABILISATOR BARRE ANTI-ROULIS
 mm

SWAY BAR LINK
STABILISATOR HEBELANGE LIEN DE LA BARRE ANTI-ROULIS

NOTES
NOTIZEN REMARQUES

FRONT VORN AVANT



RIDE HEIGHT
BODENFREIHEIT GARDE AU SOL
 mm

CAMBER ANGLE
STURZ ANGLE DE CORROSSAGE
 °

DIFF. OIL
DIFF. ÖL HUILE DE DIFF.
 .wt

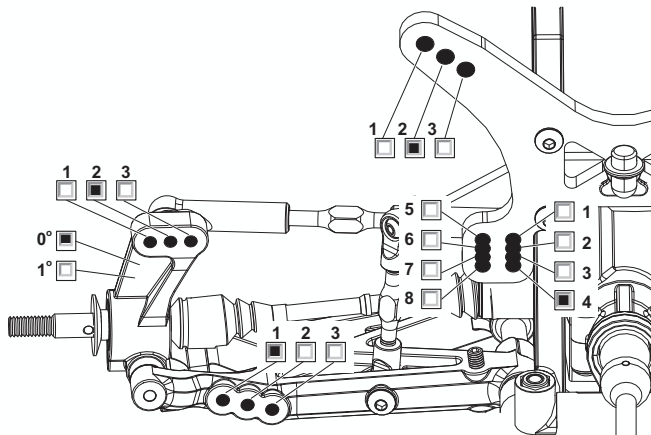
SWAY BAR
STABILISATOR BARRE ANTI-ROULIS
 mm

SWAY BAR LINK
STABILISATOR HEBELANGE LIEN DE LA BARRE ANTI-ROULIS
 mm

WISHBONE DROOP
AUSFEDERWEG AXSE DROOP DES TRIANGLES ARRIÈRES
 mm

NOTES
NOTIZEN REMARQUES

REAR HINTEN ARRIÈRE



MOTOR MOTOR MOTEUR

SPUR GEAR
HAUPTZÄHNRAD COURONNE

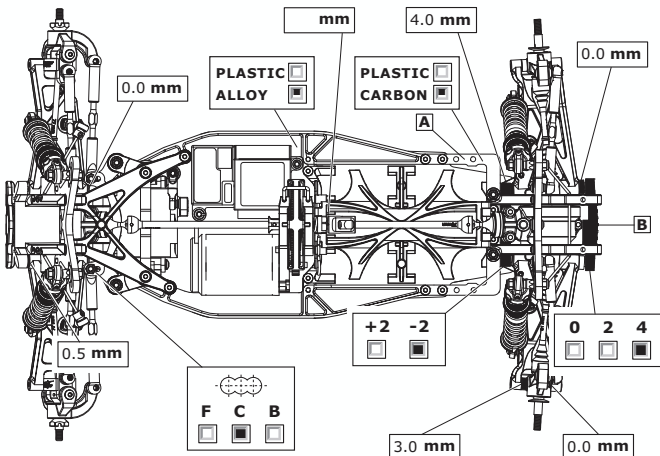
PINION GEAR
RITZEL PIGNON

BATTERY
AKKU ACCUMULATEUR

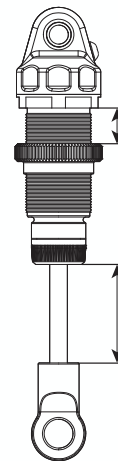
ESC SETTINGS
REGLER PROGRAMM RÉGLAGE DU VARIATEUR

BALLAST POSITION
GEWICHTSPOSITION POSITION DES LEST
 SIDES A
 SKIDPLATE B

WING
FLÜGEL TYPE D'AILERON



FRONT SHOCKS VORNE DÄMPFER AVANT AMORTISSEURS



SPRINGS
FEDERN RESSORTS

REBOUND
REBOUND REBOND
 %

PRELOAD
FEDERVORSPANNUNG PRÉCONTRAINTÉ

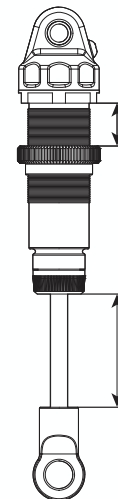
OIL WT.
ÖLVISKOSITÄT GRADE HUILE
 cST

PISTON
KOLBEN PISTON

LENGTH
LÄNGE LONGUEUR
 mm

NOTES
NOTIZEN REMARQUES

REAR SHOCKS HINTEN DÄMPFER ARRIÈRE AMORTISSEURS



SPRINGS
FEDERN RESSORTS

REBOUND
REBOUND REBOND
 %

PRELOAD
FEDERVORSPANNUNG PRÉCONTRAINTÉ

OIL WT.
ÖLVISKOSITÄT GRADE HUILE
 cST

PISTON
KOLBEN PISTON

LENGTH
LÄNGE LONGUEUR
 mm

NOTES
NOTIZEN REMARQUES

TYRES REIFEN PNEUS

FRONT | **REAR**

BRAND HERSTELLER MARQUE
 |

COMPOUND MISCHUNG COMPOUND
 |

INSERT EINLAGEN INSERT
 |

WHEEL FELGE JANTE
 |

NOTES NOTIZEN REMARQUES

RESULTS PLATZIERUNG RÉSULTAT QUALIFYING POSITION / VORLAUFERGEBNIS POSITION EN QUALIFICATION: FINAL POSITION / ENDPLATZIERUNG POSITION FINALE:

AVERAGE LAP DURCHSCHNITTSZEIT TEMPS AU TOUR MOYEN: **BEST LAP** SCHNELLSTE RÜNDE MEILLEUR TEMPS AU TOUR: **RACE TIME** RENIDAUER DURÉE DE LA COURSE:

