

TEAM DURANGO DEX410/R SETUP SHEET

PRINT

SUBMIT

NAME NOM NAME

DATE DATUM DATE

SETUP BLATT FICHE DE RÉGLAGE V1.0 E

EVENT VERANSTALTUNG EVENEMENT

TRACK STRECKE PISTE

AIR TEMP UMGEBUNGSTEMP. TEMPÉRATURE DE L'AIR

TRACK SIZE STRECKENGRÖSSE TAILLE DE LA PISTE

SURFACE STRECKENBELEG TYPE DE SURFACE

TRACTION LEVEL GRIFF ADHÉRENCE

CONDITIONS WETTER NIVEAU D'HYDROMÉTRIE

RIDE HEIGHT BODENFREIHEIT GARDE AU SOL
 mm

CAMBER ANGLE STURZ ANGLE DE CARROSSAGE
 °

CASTOR ANGLE NACHLAUF ANGLE DE CHASSE
 °

TOE IN / OUT VONSPUR/NACHSPUR ANGLE DE PINCEMENT
 °

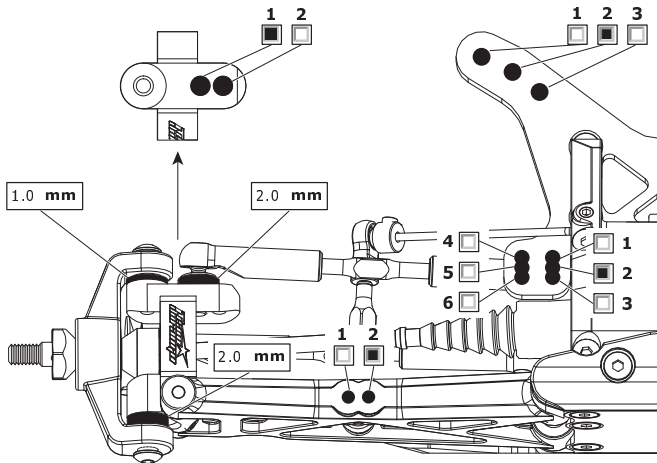
DIFF. OIL DIFF. ÖL HUILE DE DIFF.
 .wt

SWAY BAR STABILISATOR BARRE ANTI-ROULIS
 mm

SWAY BAR LINK STABILISATOR HEBELLANGE LIEN DE LA BARRE ANTI-ROULIS
 mm

NOTES NOTIZEN REMARQUES

FRONT VORN AVANT



RIDE HEIGHT BODENFREIHEIT GARDE AU SOL
 mm

CAMBER ANGLE STURZ ANGLE DE CARROSSAGE
 °

DIFF. OIL DIFF. ÖL HUILE DE DIFF.
 .wt

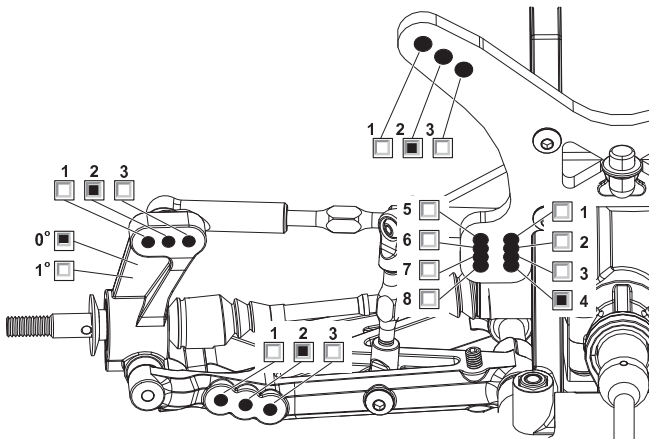
SWAY BAR STABILISATOR BARRE ANTI-ROULIS
 mm

SWAY BAR LINK STABILISATOR HEBELLANGE LIEN DE LA BARRE ANTI-ROULIS
 mm

WISHBONE DROOP AUSFEDERWEG AXCHSE DROOP DES TRIANGLES ARRIÈRES
 mm

NOTES NOTIZEN REMARQUES

REAR HINTEN ARRIÈRE



MOTOR MOTOR MOTEUR

SPUR GEAR HAUPTZÄHNRAD COURONNE

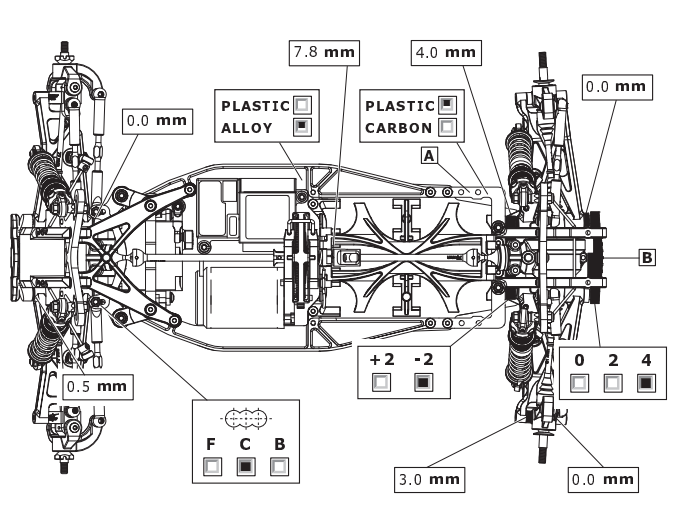
PINION GEAR RITZEL PIGNON

BATTERY AKKU ACCUMULATEUR

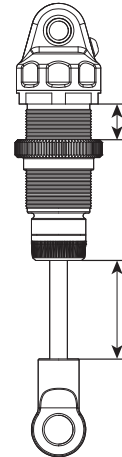
ESC SETTINGS REGLER PROGRAMM RÉGLAGE DU VARIATEUR

BALLAST POSITION GEWICHTSPOSITION POSITION DES LEST
 SIDES A
 SKIDPLATE B

WING FLÜGEL TYPE D'AILERON



FRONT SHOCKS VORNE DÄMPFER AVANT AMORTISSEURS



SPRINGS FEDERN RESSORTS

REBOUND REBOUND REBOUND
 %

PRELOAD FEDERVORSPANNUNG PRÉCONTRAINTÉ
 mm

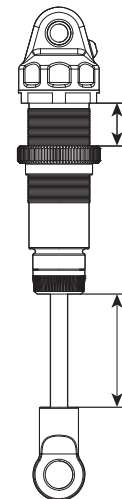
OIL WT. ÖLVIKOSITÄT GRADE HUILE
 cST

PISTON KOLBEN PISTON

LENGTH LÄNGE LONGUEUR
 mm

NOTES NOTIZEN REMARQUES

REAR SHOCKS HINTEN DÄMPFER ARRIÈRE AMORTISSEURS



SPRINGS FEDERN RESSORTS

REBOUND REBOUND REBOUND
 %

PRELOAD FEDERVORSPANNUNG PRÉCONTRAINTÉ
 mm

OIL WT. ÖLVIKOSITÄT GRADE HUILE
 cST

PISTON KOLBEN PISTON

LENGTH LÄNGE LONGUEUR
 mm

NOTES NOTIZEN REMARQUES

TYRES REIFEN PNEUS

FRONT | **REAR**

BRAND HERSTELLER MARQUE
 |

COMPOUND MISCHUNG COMPOUND
 |

INSERT EINLAGEN INSERT
 |

WHEEL FELGE JANTE
 |

NOTES NOTIZEN REMARQUES

RESULTS PLATZIERUNG RÉSULTAT QUALIFYING POSITION VORLAUFERGEBNIS POSITION EN QUALIFICATION FINAL POSITION ENDPLATZIERUNG POSITION FINALE

AVERAGE LAP DURCHSCHNITTSZEIT TEMPS AU TOUR MOYEN **BEST LAP** SCHWELLESTE RÜNDE MEILLEUR TEMPS AU TOUR **RACE TIME** RENNAUER D'URÉE DE LA COURSE

