

# TEAM DURANGO DEX410 SETUP SHEET

PRINT

SUBMIT

NAME / NOM / NAME:

DATE / DATUM / DATE:

SETUP BLATT / FICHE DE RÉGLAGE V1.3 E

EVENT / VERANSTALTUNG / EVENEMENT:

TRACK / STRECKE / PISTE:

AIR TEMP / UMGEBUNGSTEMP. / TEMPÉRATURE DE L'AIR:

TRACK SIZE / STRECKENGRÖSSE / TAILLE DE LA PISTE:

SURFACE / STRECKENBELAG / TYPE DE SURFACE:

TRACTION LEVEL / GRIFF / ADHÉRENCE:

CONDITIONS / WETTER / NIVEAU D'HYDROMÉTRIE:

**RIDE HEIGHT**  
BODENFREIHEIT GARDE AU SOL  
 mm

**CAMBER ANGLE**  
STURZ ANGLE DE CARROSSAGE  
 °

**CASTOR ANGLE**  
NACHLAUF ANGLE DE CHASSE  
 °

**TOE IN/OUT**  
VONSPUR/NACHSPUR ANGLE DE PINCEMENT  
 0 °

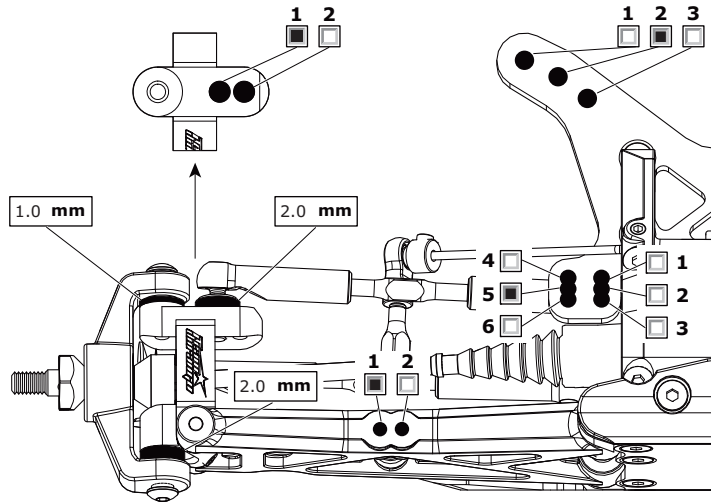
**DIFF. OIL**  
DIFF. ÖL HUILE DE DIFF.  
 .wt

**SWAY BAR**  
STABILISATOR BARRE ANTI-ROULIS  
 mm

**SWAY BAR LINK**  
STABILISATOR HEBELLANGE LIEN DE LA BARRE ANTI-ROULIS  
 mm

**NOTES**  
NOTIZEN REMARQUES

## FRONT VORN AVANT



**RIDE HEIGHT**  
BODENFREIHEIT GARDE AU SOL  
 mm

**CAMBER ANGLE**  
STURZ ANGLE DE CORROSSAGE  
 °

**DIFF. OIL**  
DIFF. ÖL HUILE DE DIFF.  
 .wt

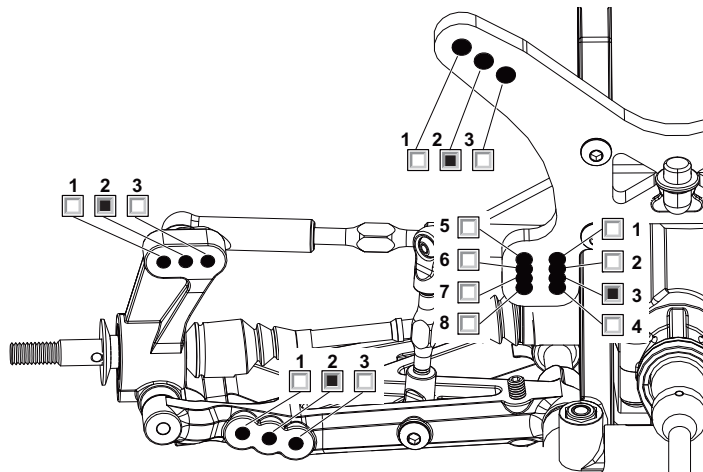
**SWAY BAR**  
STABILISATOR BARRE ANTI-ROULIS  
 mm

**SWAY BAR LINK**  
STABILISATOR HEBELLANGE LIEN DE LA BARRE ANTI-ROULIS  
 mm

**WISHBONE DROOP**  
AUSFEDERWEG AXCHSE DROOP DES TRIANGLES ARRIÈRES  
 mm

**NOTES**  
NOTIZEN REMARQUES

## REAR HINTEN ARRIÈRE



**MOTOR** MOTOR MOTEUR

**SPUR GEAR**  
HAUPTZAHNRAD COURONNE

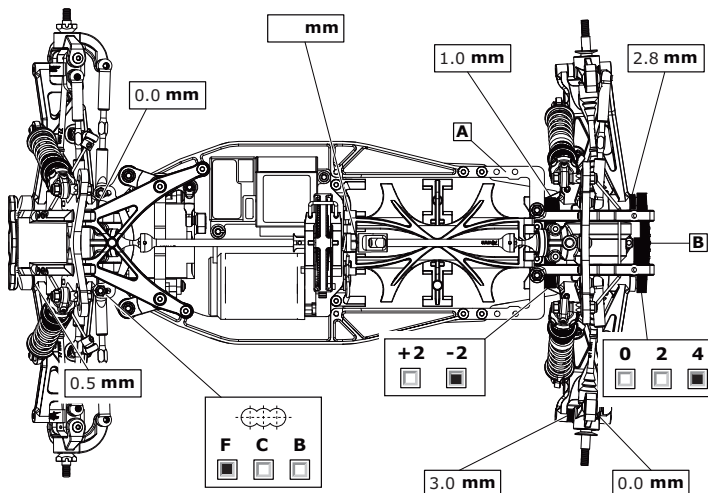
**PINION GEAR**  
RITZEL PIGNON

**BATTERY**  
AKKU ACCUMULATEUR

**ESC SETTINGS**  
REGLER PROGRAMM RÉGLAGE DU VARIATEUR

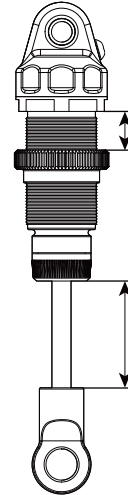
**BALLAST POSITION**  
GEWICHTSPOSITION POSITION DES LEST  
 SIDES  A  
 SKIDPLATE  B

**WING**  
FLÜGEL TYPE D'AILERON



## FRONT SHOCKS

VORNE DÄMPFER AVANT AMORTISSEURS



**SPRINGS**  
FEDERN RESSORTS

**REBOUND**  
REBOUND REBOND  
 %

**PRELOAD**  
FEDERVORSPANNUNG PRÉCONTRAINTÉ  
 mm

**OIL WT.**  
ÖLVISKOSITÄT GRADE HUILE  
 cST

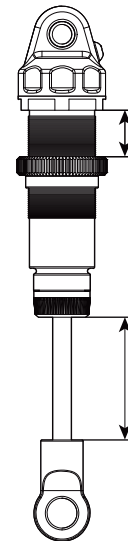
**PISTON**  
KOLBEN PISTON

**LENGTH**  
LÄNGE LONGUEUR  
 mm

**NOTES**  
NOTIZEN REMARQUES

## REAR SHOCKS

HINTEN DÄMPFER ARRIÈRE AMORTISSEURS



**SPRINGS**  
FEDERN RESSORTS

**REBOUND**  
REBOUND REBOND  
 %

**PRELOAD**  
FEDERVORSPANNUNG PRÉCONTRAINTÉ  
 mm

**OIL WT.**  
ÖLVISKOSITÄT GRADE HUILE  
 cST

**PISTON**  
KOLBEN PISTON

**LENGTH**  
LÄNGE LONGUEUR  
 mm

**NOTES**  
NOTIZEN REMARQUES

## TYRES REIFEN PNEUS

**FRONT** | **REAR**

**BRAND** HERSTELLER MARQUE  
 |

**COMPOUND** MISCHUNG COMPOUND  
 |

**INSERT** EINLAGEN INSERT  
 |

**WHEEL** FELGE JANTE  
 |

**NOTES** NOTIZEN REMARQUES

**RESULTS PLATZIERUNG RÉSULTAT** QUALIFYING POSITION / VORLAUFERGEBNIS POSITION EN QUALIFICATION:  FINAL POSITION / ENDPATZIERUNG POSITION FINALE:

**AVERAGE LAP** / DURCHSCHNITZTZEIT TEMPS AU TOUR MOYEN:  **BEST LAP** / SCHNELLSTE-RUNDE MEILLEUR TEMPS AU TOUR:  **RACE TIME** / RENWDAUER DURÉE DE LA COURSE:

