

TEAM DURANGO DEX410 SETUP SHEET

PRINT

SUBMIT

NAME / NOM NAME: **Hulk**

DATE / DATUM DATE: **01.11.2009**

SETUP BLATT / FICHE DE RÉGLAGE V1.3 E

EVENT / VERANSTALTUNG / EVENEMENT: _____ TRACK / STRECKE / PISTE: **Bury Metro (Indoor)**

AIR TEMP / UMGEBUNGSTEMP. / TEMPÉRATURE DE L'AIR: _____

TRACK SIZE / STRECKENGRÖSSE / TAILLE DE LA PISTE: _____ SURFACE / STRECKENBELAG / TYPE DE SURFACE: _____

TRACTION LEVEL / GRIFF / ADHÉRENCE: _____ CONDITIONS / WETTER / NIVEAU D'HYDROMÉTRIE: _____

RIDE HEIGHT
BODENFREIHEIT GARDE AU SOL
mm

CAMBER ANGLE
STURZ ANGLE DE CARROSSAGE
Kit °

CASTOR ANGLE
NACHLAUF ANGLE DE CHASSE
Kit °

TOE IN/OUT
VONSPUR/NACHSPUR ANGLE DE PINCEMENT
+/- Kit °

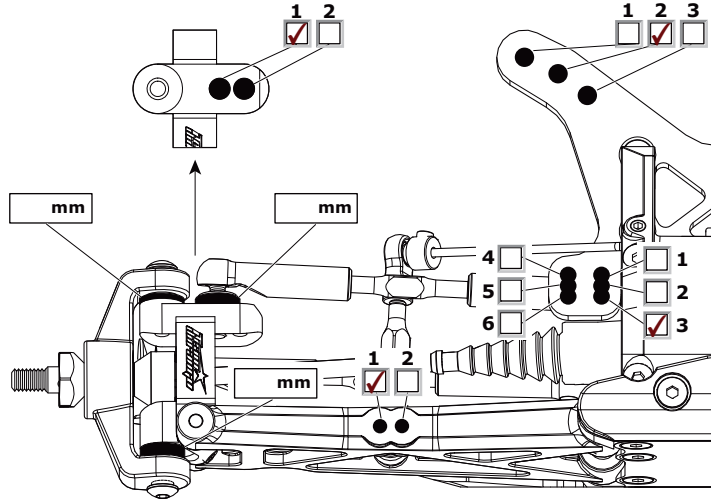
DIFF. OIL
DIFF. ÖL HUILE DE DIFF.
12500 .wt

SWAY BAR
STABILISATOR BARRE ANTI-ROULIS
None mm

SWAY BAR LINK
STABILISATOR HEBELLANGE LIEN DE LA BARRE ANTI-ROULIS
mm

NOTES
NOTIZEN REMARQUES

FRONT VORN AVANT



RIDE HEIGHT
BODENFREIHEIT GARDE AU SOL
mm

CAMBER ANGLE
STURZ ANGLE DE CARROSSAGE
Kit °

DIFF. OIL
DIFF. ÖL HUILE DE DIFF.
7000 .wt

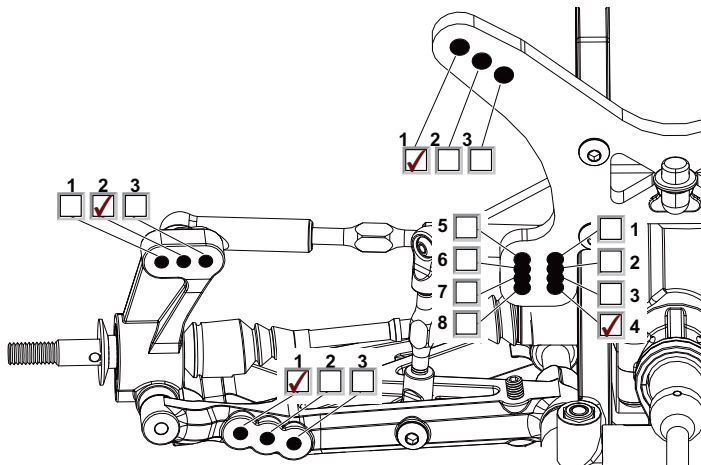
SWAY BAR
STABILISATOR BARRE ANTI-ROULIS
1.3 mm

SWAY BAR LINK
STABILISATOR HEBELLANGE LIEN DE LA BARRE ANTI-ROULIS
mm

WISHBONE DROOP
AUSFEDERWEG/ACHSE DROOP DES TRIANGLES ARRIÈRES
mm

NOTES
NOTIZEN REMARQUES

REAR HINTEN ARRIÈRE



MOTOR
MOTOR MOTEUR
5.5

SPUR GEAR
HAUPTZAHNRAD COURONNE
87

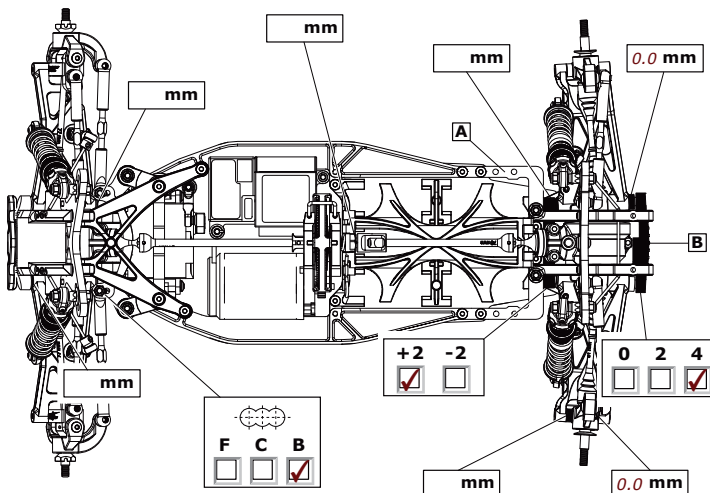
PINION GEAR
RITZEL PIGNON
22

BATTERY
AKKU ACCUMULATEUR

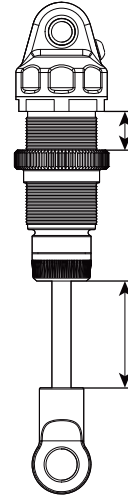
ESC SETTINGS
REGLER PROGRAMM RÉGLAGE DU VARIATEUR

BALLAST POSITION
GEWICHTSPOSITION POSITION DES LEST
 SIDES A
 SKIDPLATE B

WING
FLÜGEL TYPE D'AILERON



FRONT SHOCKS VORNE DÄMPFER AVANT AMORTISSEURS



SPRINGS
FEDERN RESSORTS
Dark Blue

REBOUND
REBOUND REBOND
%

PRELOAD
FEDERVORSpannung PRÉCONTRAINTÉ
mm

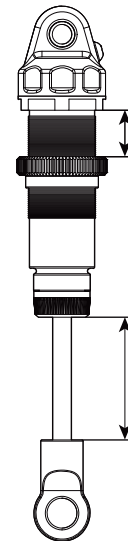
OIL WT.
ÖLVISKOSITÄT GRADE HUILE
35 wt cST

PISTON
KOLBEN PISTON
2 holes 1.3mm

LENGTH
LÄNGE LONGUEUR
mm

NOTES
NOTIZEN REMARQUES

REAR SHOCKS HINTEN DÄMPFER ARRIÈRE AMORTISSEURS



SPRINGS
FEDERN RESSORTS
Light Green

REBOUND
REBOUND REBOND
%

PRELOAD
FEDERVORSpannung PRÉCONTRAINTÉ
mm

OIL WT.
ÖLVISKOSITÄT GRADE HUILE
30 wt cST

PISTON
KOLBEN PISTON
3 holes 1.4mm

LENGTH
LÄNGE LONGUEUR
mm

NOTES
NOTIZEN REMARQUES

TYRES REIFEN PNEUS

FRONT | **REAR**

BRAND HERSTELLER MARQUE
Schuey Mini Pin | Schuey Mini Pin

COMPOUND MISCHUNG COMPOUND
Yellow | Yellow

INSERT EINLAGEN INSERT

WHEEL FELGE JANTE

NOTES NOTIZEN REMARQUES

RESULTS PLATZIERUNG RÉSULTAT QUALIFYING POSITION / VORLAUFERGBNIS / POSITION EN QUALIFICATION: **2nd** FINAL POSITION / ENDPATZIERUNG / POSITION FINALE: **1st**

AVERAGE LAP / DURCHSCHNITTSEITZ / TEMPS AU TOUR MOYEN: _____ **BEST LAP** / SCHNELLSTE-RUNDE / MEILLEUR TEMPS AU TOUR: _____ **RACE TIME** / RENWDAUER / DURÉE DE LA COURSE: _____

Arm0@JPe.fr/C.com



www.team-durango.com © Team Durango Ltd. 2009