

TEAM DURANGO DEX410 SETUP SHEET

NAME NOM DATE DATUM SETUP BLATT FICHE DE RÉGLAGE V1.2 E

EVENT VERANSTALTUNG EVENEMENT TRACK STRECKE PISTE AIR TEMP UMGEBUNGSTEMP. TEMPÉRATURE DE L'AIR

TRACK SIZE STRECKENGRÖSSE TAILLE DE LA PISTE SURFACE STRECKENBELAG TYPE DE SURFACE TRACTION LEVEL GRIFF NIVEAU D'ACCORCHE CONDITIONS WETTER NIVEAU D'HYDROMÉTRIE

RIDE HEIGHT
BODENFREIHEIT RESSORTS mm

CAMBER ANGLE
STURZ ANGLE DE CORROSSAGE

CASTOR ANGLE
NACHLAUF ANGLE DE CHASSE

TOE IN/OUT
VONSPUR/NACHSPUR ANGLE DE PINCEMENT

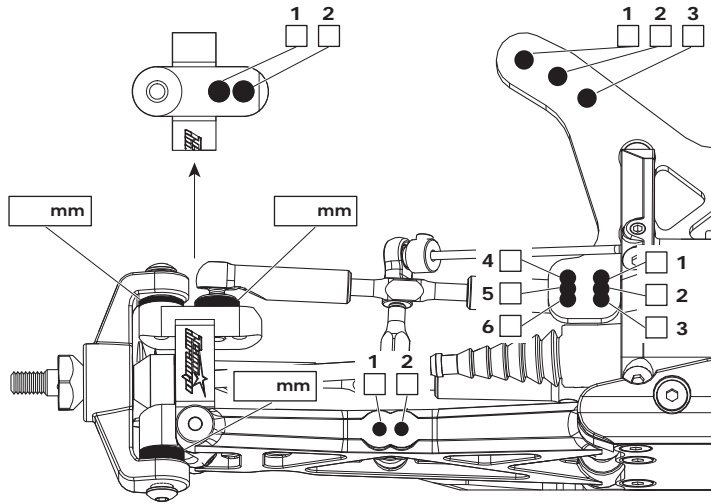
DIFF. OIL
DIFF. ÖL HUILE DE DIFF. .wt

SWAY BAR
STABILISATOR BARRE ANTI-ROULI mm

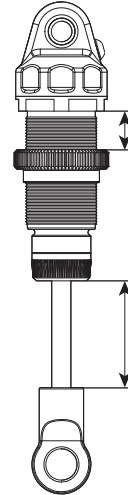
SWAY BAR LINK
STABILISATOR HEBELLANGE LIEN DE LA BARRE ANTI-ROULI mm

NOTES
NOTIZEN NOTES

FRONT VORN AVANT



FRONT SHOCKS VORNE DÄMPFER AVANT AMORTISSEURS



SPRINGS
FEDERN RESSORTS

REBOUND
REBOUND REBOND %

PRELOAD
FEDERVORSpannung PRÉCONTRAINTÉ mm

OIL WT.
ÖLVISKOSITÄT GRADE HUILE cST

PISTON
KOLBEN PISTON

LENGTH
LÄNGE LONGUEUR mm

NOTES
NOTIZEN NOTES

RIDE HEIGHT
BODENFREIHEIT RESSORTS mm

CAMBER ANGLE
STURZ ANGLE DE CORROSSAGE

DIFF. OIL
DIFF. ÖL HUILE DE DIFF. .wt

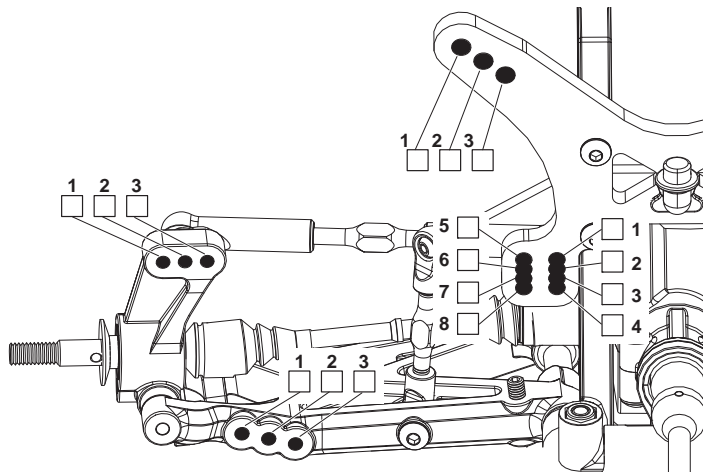
SWAY BAR
STABILISATOR BARRE ANTI-ROULI mm

SWAY BAR LINK
STABILISATOR HEBELLANGE LIEN DE LA BARRE ANTI-ROULI mm

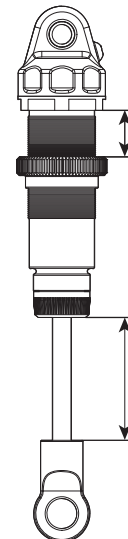
WISHBONE DROOP
AUSFEDERWEG DROOP DES TRIANGLES ARRIÈRES mm

NOTES
NOTIZEN NOTES

REAR HINTEN ARRIÈRE



REAR SHOCKS HINTEN DÄMPFER ARRIÈRE AMORTISSEURS



SPRINGS
FEDERN RESSORTS

REBOUND
REBOUND REBOND %

PRELOAD
FEDERVORSpannung PRÉCONTRAINTÉ mm

OIL WT.
ÖLVISKOSITÄT GRADE HUILE cST

PISTON
KOLBEN PISTON

LENGTH
LÄNGE LONGUEUR mm

NOTES
NOTIZEN NOTES

MOTOR
MOTOR MOTEUR

SPUR GEAR
HAUPTZAHNRAD COURONNE

PINION GEAR
RITZEL PIGNON

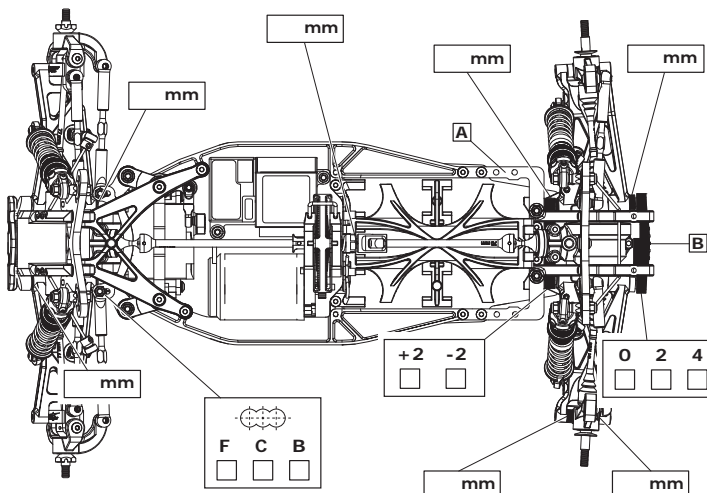
BATTERY
AKKU BATTERIE

ESC SETTINGS
REGLER PROGRAMM RÉGLAGE DU VARIATEUR

BALLAST POSITION
GEWICHTSPOSITION POSITION DES POIDS

SIDES SKIDPLATE

WING
FLÜGEL TYPE D'AILERON



TYRES REIFEN PNEUS

FRONT | **REAR**

BRAND HERSTELLER MARQUE

COMPOUND MISCHUNG GOMME

INSERT EINLAGEN INSERT

WHEEL FELGE JANTE

NOTES NOTIZEN NOTES

RESULTS PLATZIERUNG RÉSULTAT

QUALIFYING POSITION VORLAUFERGERBNIS POSITION EN QUALIF **FINAL POSITION** ENDPATZIERUNG POSITION EN FINALE

AVERAGE LAP DURCHSCHNITZTZEIT TEMPS AU TOUR MOYEN **BEST LAP** SCHNELLSTE-RUNDE MEILLEUR TEMPS AU TOUR **RACE TIME** RENWDAUER DURÉE DE LA COURSE