

TEAM DURANGO DEX410 SETUP SHEET

NAME NOM DATE DATUM SETUP BLATT FICHE DE RÉGLAGE V1.3 E

EVENT VERANSTALTUNG EVENEMENT TRACK STRECKE PISTE AIR TEMP UMGEBUNGSTEMP. TEMPÉRATURE DE L'AIR

TRACK SIZE STRECKENGRÖSSE TAILLE DE LA PISTE SURFACE STRECKENBELAG TYPE DE SURFACE TRACTION LEVEL GRIFF ADHÉRENCE CONDITIONS WETTER NIVEAU D'HYDROMÉTRIE

RIDE HEIGHT
BODENFREIHEIT GARDE AU SOL
 mm

CAMBER ANGLE
STURZ ANGLE DE CARROSSAGE
 °

CASTOR ANGLE
NACHLAUF ANGLE DE CHASSE
 °

TOE IN/OUT
VONSPUR/NACHSPUR ANGLE DE PINCEMENT
+/-

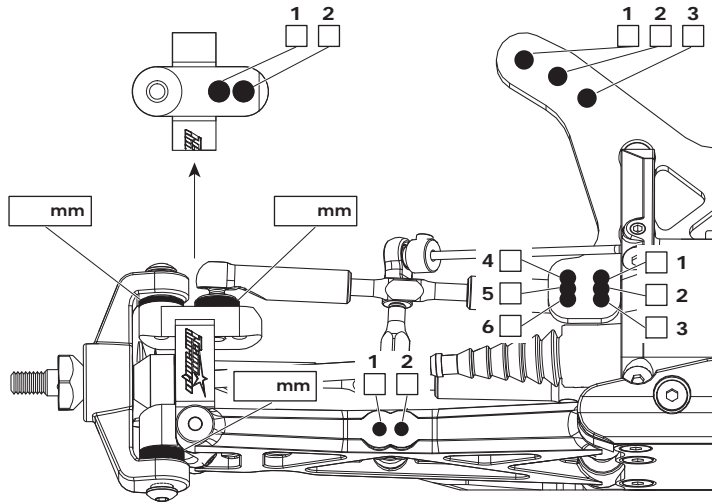
DIFF. OIL
DIFF. ÖL HUILE DE DIFF.
 .wt

SWAY BAR
STABILISATOR BARRE ANTI-ROULIS
 mm

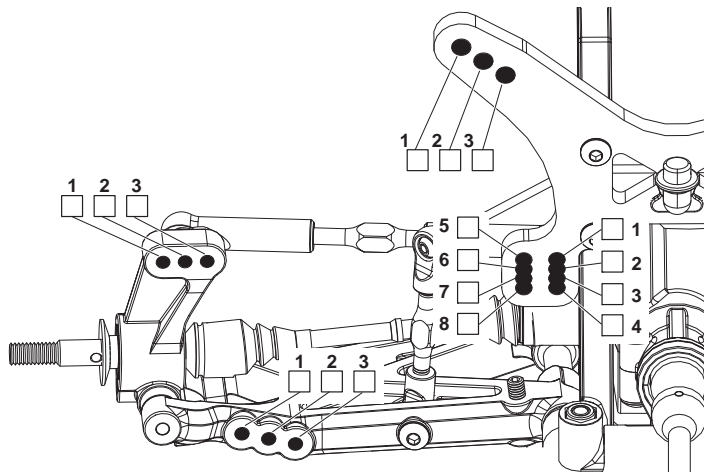
SWAY BAR LINK
STABILISATOR HEBELLANGE LIEN DE LA BARRE ANTI-ROULIS
 mm

NOTES
NOTIZEN REMARQUES

FRONT VORN AVANT



REAR HINTEN ARRIÈRE



MOTOR MOTOR MOTEUR

SPUR GEAR
HAUPTZAHNRAD COURONNE

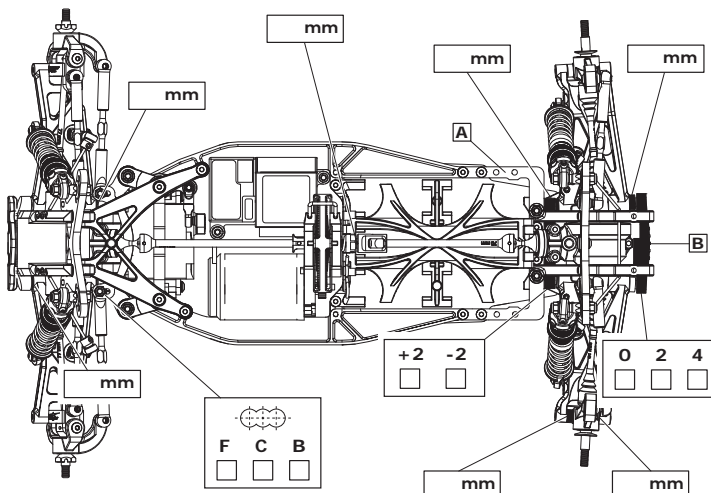
PINION GEAR
RITZEL PIGNON

BATTERY
AKKU ACCUMULATEUR

ESC SETTINGS
REGLER PROGRAMM RÉGLAGE DU VARIATEUR

BALLAST POSITION
GEWICHTSPOSITION POSITION DES LEST
 SIDES A
 SKIDPLATE B

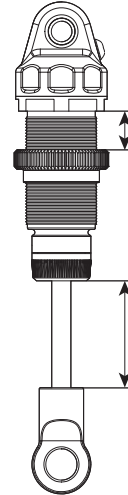
WING
FLÜGEL TYPE D'AILERON



RESULTS PLATZIERUNG RÉSULTAT QUALIFYING POSITION FINAL POSITION
VORLAUFERGBNIS POSITION EN QUALIFICATION ENDPLATZIERUNG POSITION FINALE

AVERAGE LAP BEST LAP RACE TIME
DURCHSCHNITZWEIT TEMPS AU TOUR MOYEN SCHNELLSTE RUNDE MEILLEUR TEMPS AU TOUR RENVIDAUR DURÉE DE LA COURSE

FRONT SHOCKS VORNE DÄMPFER AVANT AMORTISSEURS



SPRINGS
FEDERN RESSORTS

REBOUND
REBOUND REBOND
 %

PRELOAD
FEDERVORSpannung PRÉCONTRAINTÉ
 mm

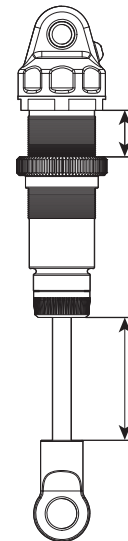
OIL WT.
ÖLVISKOSITÄT GRADE HUILE
 cST

PISTON
KOLBEN PISTON

LENGTH
LÄNGE LONGUEUR
 mm

NOTES
NOTIZEN REMARQUES

REAR SHOCKS HINTEN DÄMPFER ARRIÈRE AMORTISSEURS



SPRINGS
FEDERN RESSORTS

REBOUND
REBOUND REBOND
 %

PRELOAD
FEDERVORSpannung PRÉCONTRAINTÉ
 mm

OIL WT.
ÖLVISKOSITÄT GRADE HUILE
 cST

PISTON
KOLBEN PISTON

LENGTH
LÄNGE LONGUEUR
 mm

NOTES
NOTIZEN REMARQUES

TYRES REIFEN PNEUS

FRONT | **REAR**

BRAND HERSTELLER MARQUE

COMPOUND MISCHUNG COMPOUND

INSERT EINLAGEN INSERT

WHEEL FELGE JANTE

NOTES NOTIZEN REMARQUES

