

TEAM DURANGO DEX410/R SETUP SHEET

NAME **DATE** **SETUP BLATT FICHE DE RÉGLAGE V1.0 E**
NOM NAME **DATUM DATE**
EVENT **TRACK** **AIR TEMP**
VERANSTALTUNG EVENEMENT **STRECKE PISTE** **UMGEBUNGSTEMP. TEMPÉRATURE DE L'AIR**
TRACK SIZE **SURFACE** **TRACTION LEVEL** **CONDITIONS**
STRECKENGRÖSSE TAILLE DE LA PISTE **STRECKENBELAG TYPE DE SURFACE** **GRIFF ADHÉRENCE** **WETTER NIVEAU D'HYDROMÉTRIE**

RIDE HEIGHT
BODENFREIHEIT GARDE AU SOL
 mm

CAMBER ANGLE
STURZ ANGLE DE CARROSSAGE
 °

CASTOR ANGLE
NACHLAUF ANGLE DE CHASSE
 °

TOE IN/OUT
VONSPUR/NACHSPUR ANGLE DE PINCEMENT
 +/- °

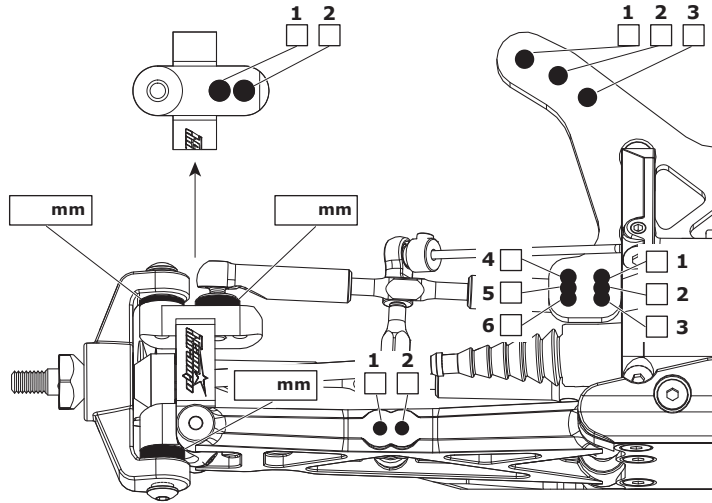
DIFF. OIL
DIFF. ÖL HUILE DE DIFF.
 .wt

SWAY BAR
STABILISATOR BARRE ANTI-ROULIS
 mm

SWAY BAR LINK
STABILISATOR HEBELLANGE LIEN DE LA BARRE ANTI-ROULIS
 mm

NOTES
NOTIZEN REMARQUES

FRONT VORN AVANT



RIDE HEIGHT
BODENFREIHEIT GARDE AU SOL
 mm

CAMBER ANGLE
STURZ ANGLE DE CORROSSAGE
 °

DIFF. OIL
DIFF. ÖL HUILE DE DIFF.
 .wt

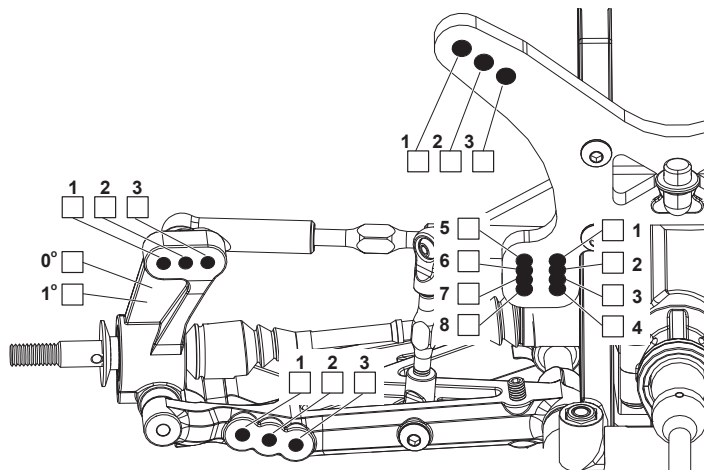
SWAY BAR
STABILISATOR BARRE ANTI-ROULIS
 mm

SWAY BAR LINK
STABILISATOR HEBELLANGE LIEN DE LA BARRE ANTI-ROULIS
 mm

WISHBONE DROOP
AUSFEDERWEG AXSE DROOP DES TRIANGLES ARRIÈRES
 mm

NOTES
NOTIZEN REMARQUES

REAR HINTEN ARRIÈRE



MOTOR MOTOR MOTEUR

SPUR GEAR HAUPTZAHNRAD COURONNE

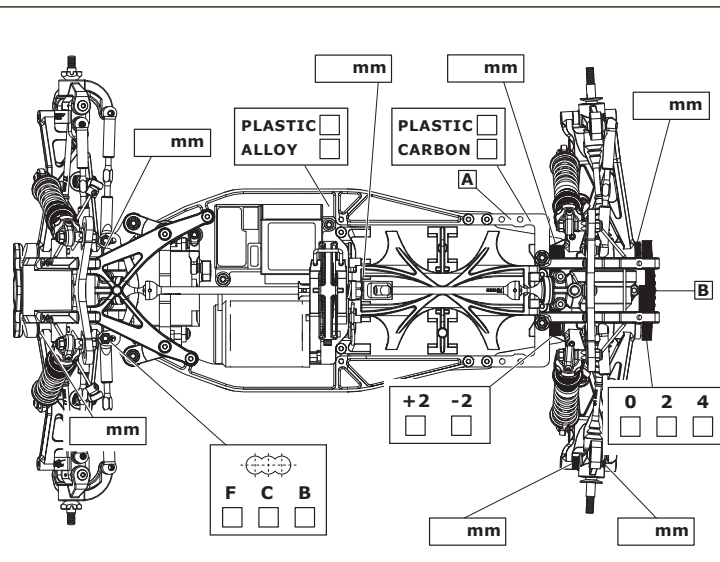
PINION GEAR RITZEL PIGNON

BATTERY AKKU ACCUMULATEUR

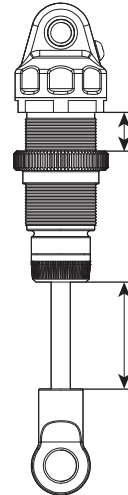
ESC SETTINGS REGLER PROGRAMM RÉGLAGE DU VARIATEUR

BALLAST POSITION GEWICHTSPOSITION POSITION DES LEST
 SIDES A
 SKIDPLATE B

WING FLÜGEL TYPE D'AILERON



FRONT SHOCKS VORNE DÄMPFER AVANT AMORTISSEURS



SPRINGS FEDERN RESSORTS

REBOUND REBOUND REBOND
 %

PRELOAD FEDERVORSpannung PRÉCONTRAINTÉ
 mm

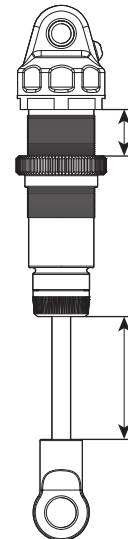
OIL WT. ÖLVISKOSITÄT GRADE HUILE
 cST

PISTON KOLBEN PISTON

LENGTH LÄNGE LONGUEUR
 mm

NOTES
NOTIZEN REMARQUES

REAR SHOCKS HINTEN DÄMPFER ARRIÈRE AMORTISSEURS



SPRINGS FEDERN RESSORTS

REBOUND REBOUND REBOND
 %

PRELOAD FEDERVORSpannung PRÉCONTRAINTÉ
 mm

OIL WT. ÖLVISKOSITÄT GRADE HUILE
 cST

PISTON KOLBEN PISTON

LENGTH LÄNGE LONGUEUR
 mm

NOTES
NOTIZEN REMARQUES

TYRES REIFEN PNEUS

FRONT | **REAR**

BRAND HERSTELLER MARQUE

COMPOUND MISCHUNG COMPOUND

INSERT EINLAGEN INSERT

WHEEL FELGE JANTE

NOTES NOTIZEN REMARQUES

RESULTS PLATZIERUNG RÉSULTAT **QUALIFYING POSITION** **FINAL POSITION**
DURCHSCHNITTZEIT TEMPS AU TOUR MOYEN **BEST LAP** **RACE TIME**
SCHNELLSTE RUNDE MEILLEUR TEMPS AU TOUR **REINDAUER** DURÉE DE LA COURSE