

TEAM DURANGO DEX410/R SETUP SHEET

NAME **DATE** **SETUP BLATT FICHE DE RÉGLAGE V1.0 E**
 NOM NAME DATUM DATE
EVENT **TRACK** **AIR TEMP**
 VERANSTALTUNG EVENEMENT STRECKE PISTE UMGEBUNGSTEMP. TEMPÉRATURE DE L'AIR °
TRACK SIZE **SURFACE** **TRACTION LEVEL** **CONDITIONS**
 STRECKENGRÖSSE TAILLE DE LA PISTE STRECKENBELAG TYPE DE SURFACE GRIFF ADHÉRENCE WETTER NIVEAU D'HYDROMÉTRIE

RIDE HEIGHT
 BODENFREIHEIT GARDE AU SOL
 mm

CAMBER ANGLE
 STURZ ANGLE DE CARROSSAGE
 °

CASTOR ANGLE
 NACHLAUF ANGLE DE CHASSE
 °

TOE IN/OUT
 VONSPUR/NACHSPUR ANGLE DE PINCEMENT
 +/- °

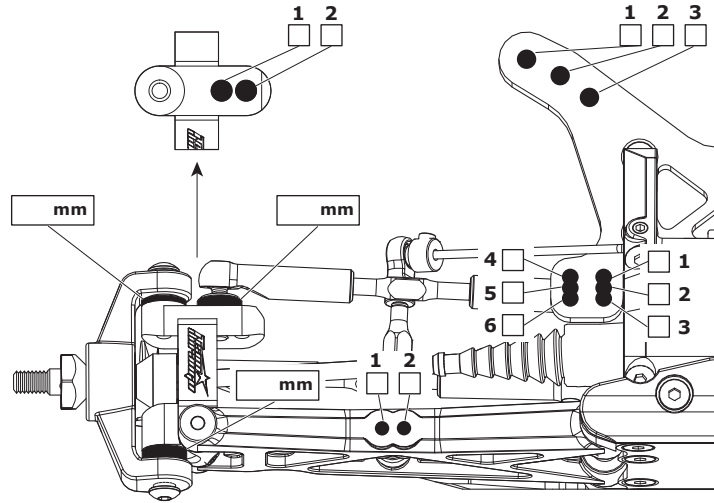
DIFF. OIL
 DIFF. ÖL HUILE DE DIFF.
 .wt

SWAY BAR
 STABILISATOR BARRE ANTI-ROULIS
 mm

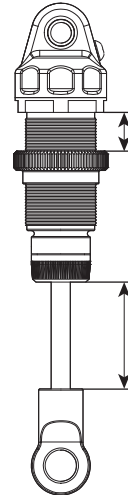
SWAY BAR LINK
 STABILISATOR HEBELLANGE LIEN DE LA BARRE ANTI-ROULIS
 mm

NOTES
 NOTIZEN REMARQUES

FRONT VORN AVANT



FRONT SHOCKS VORNE DÄMPFER AVANT AMORTISSEURS



SPRINGS
 FEDERN RESSORTS

REBOUND
 REBOUND REBOND
 %

PRELOAD
 FEDERVORSpannung PRÉCONTRAINTÉ
 mm

OIL WT.
 ÖLVISKOSITÄT GRADE HUILE
 cST

PISTON
 KOLBEN PISTON

LENGTH
 LÄNGE LONGUEUR
 mm

NOTES
 NOTIZEN REMARQUES

RIDE HEIGHT
 BODENFREIHEIT GARDE AU SOL
 mm

CAMBER ANGLE
 STURZ ANGLE DE CORROSSAGE
 °

DIFF. OIL
 DIFF. ÖL HUILE DE DIFF.
 .wt

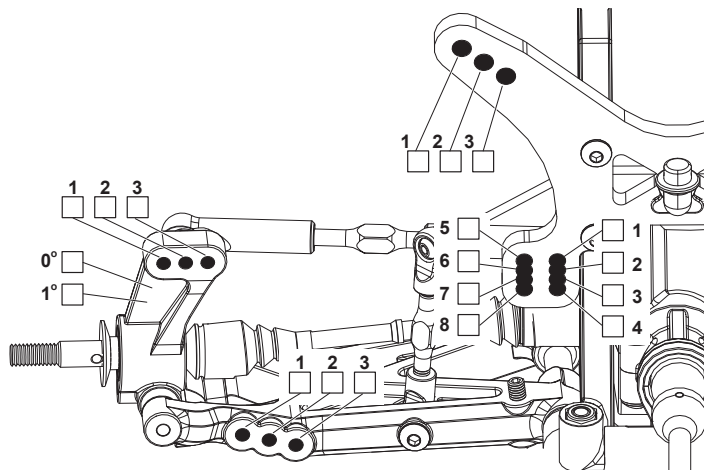
SWAY BAR
 STABILISATOR BARRE ANTI-ROULIS
 mm

SWAY BAR LINK
 STABILISATOR HEBELLANGE LIEN DE LA BARRE ANTI-ROULIS
 mm

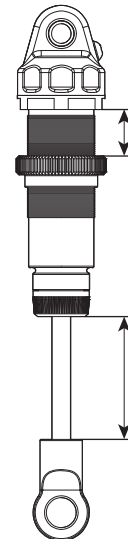
WISHBONE DROOP
 AUSFEDERWEG AXSE DROOP DES TRIANGLES ARRIÈRES
 mm

NOTES
 NOTIZEN REMARQUES

REAR HINTEN ARRIÈRE



REAR SHOCKS HINTEN DÄMPFER ARRIÈRE AMORTISSEURS



SPRINGS
 FEDERN RESSORTS

REBOUND
 REBOUND REBOND
 %

PRELOAD
 FEDERVORSpannung PRÉCONTRAINTÉ
 mm

OIL WT.
 ÖLVISKOSITÄT GRADE HUILE
 cST

PISTON
 KOLBEN PISTON

LENGTH
 LÄNGE LONGUEUR
 mm

NOTES
 NOTIZEN REMARQUES

MOTOR MOTOR MOTEUR

SPUR GEAR
 HAUPTZAHNRAD COURONNE

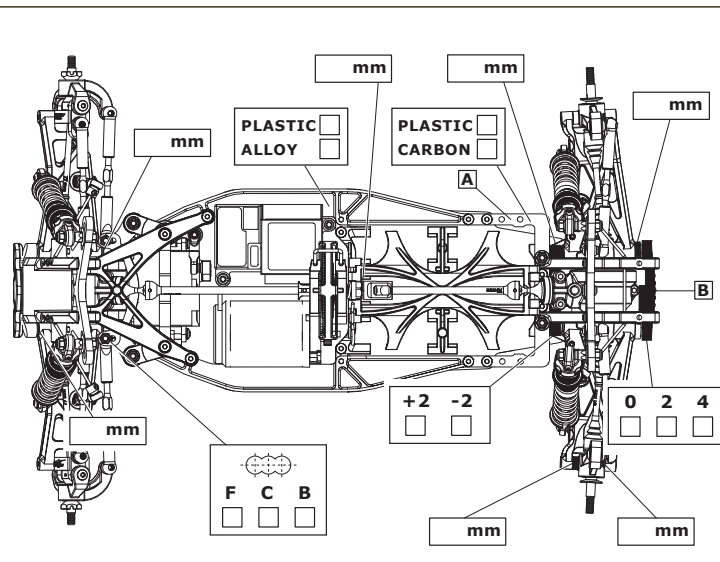
PINION GEAR
 RITZEL PIGNON

BATTERY
 AKKU ACCUMULATEUR

ESC SETTINGS
 REGLER PROGRAMM RÉGLAGE DU VARIATEUR

BALLAST POSITION
 GEWICHTSPOSITION POSITION DES LEST
 SIDES A
 SKIDPLATE B

WING
 FLÜGEL TYPE D'AILERON



TYRES REIFEN PNEUS

FRONT | **REAR**

BRAND HERSTELLER MARQUE

COMPOUND MISCHUNG COMPOUND

INSERT EINLAGEN INSERT

WHEEL FELGE JANTE

NOTES NOTIZEN REMARQUES

RESULTS PLATZIERUNG RÉSULTAT **QUALIFYING POSITION** **FINAL POSITION**
 VORLAUFERGEBNIS POSITION EN QUALIFICATION ENDPLATZIERUNG POSITION FINALE

AVERAGE LAP **BEST LAP** **RACE TIME**
 DURCHSCHNITTSZEIT TEMPS AU TOUR MOYEN SCHNELLSTE RUNDE MEILLEUR TEMPS AU TOUR REINDAUER DURÉE DE LA COURSE