

# TEAM DURANGO DEX410 SETUP SHEET

NAME  NOM  DATE  DATUM  SETUP BLATT FICHE DE RÉGLAGE V1.2 E

EVENT  VERANSTALTUNG  EVENEMENT  TRACK  STRECKE  PISTE  AIR TEMP  UMGEBUNGSTEMP.  TEMPÉRATURE DE L'AIR

TRACK SIZE  STRECKENGRÖSSE  TAILLE DE LA PISTE  SURFACE  STRECKENBELAG  TYPE DE SURFACE  TRACTION LEVEL  GRIFF  NIVEAU D'ACCORCHE  CONDITIONS  WETTER  NIVEAU D'HYDROMÉTRIE

**RIDE HEIGHT**  
BODENFREIHEIT  RESSORTS  mm

**CAMBER ANGLE**  
STURZ  ANGLE DE CORROSSAGE

**CASTOR ANGLE**  
NACHLAUF  ANGLE DE CHASSE

**TOE IN/OUT**  
VONSPUR/NACHSPUR  ANGLE DE PINCEMENT

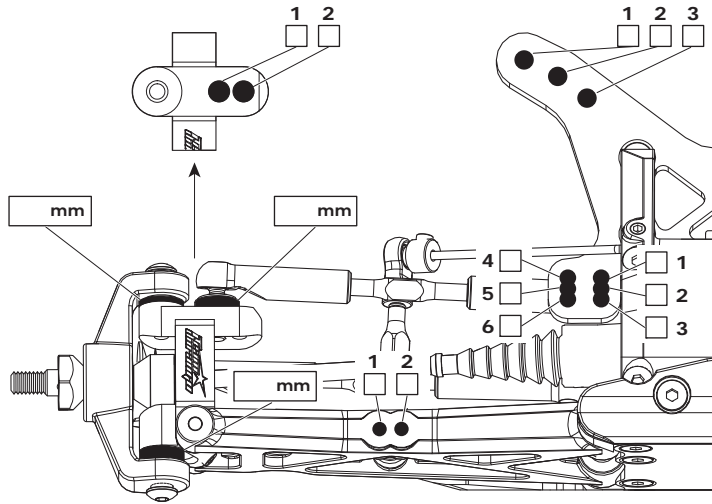
**DIFF. OIL**  
DIFF. ÖL  HUILE DE DIFF.  .wt

**SWAY BAR**  
STABILISATOR  BARRE ANTI-ROULI  mm

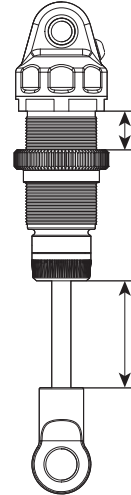
**SWAY BAR LINK**  
STABILISATOR HEBELLANGE  LIEN DE LA BARRE ANTI-ROULI  mm

**NOTES**  
NOTIZEN  NOTES

## FRONT VORN AVANT



## FRONT SHOCKS VORNE DÄMPFER AVANT AMORTISSEURS



**SPRINGS**  
FEDERN  RESSORTS

**REBOUND**  
REBOUND  REBOND  %

**PRELOAD**  
FEDERVORSpannung  PRÉCONTRAINTÉ  mm

**OIL WT.**  
ÖLVISKOSITÄT  GRADE HUILE  cST

**PISTON**  
KOLBEN  PISTON

**LENGTH**  
LÄNGE  LONGUEUR  mm

**NOTES**  
NOTIZEN  NOTES

**RIDE HEIGHT**  
BODENFREIHEIT  RESSORTS  mm

**CAMBER ANGLE**  
STURZ  ANGLE DE CORROSSAGE

**DIFF. OIL**  
DIFF. ÖL  HUILE DE DIFF.  .wt

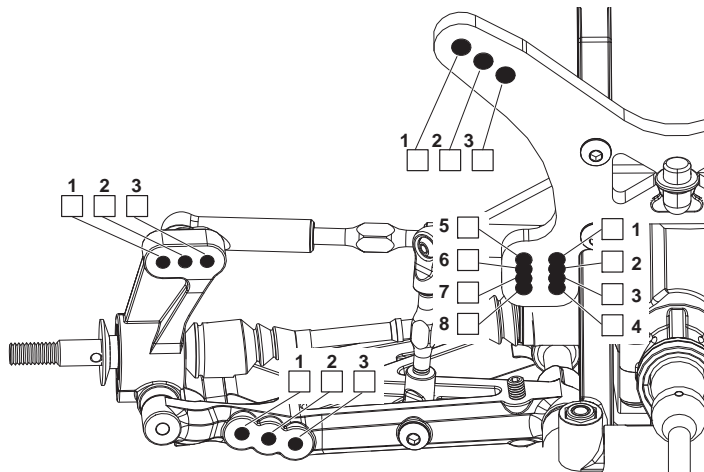
**SWAY BAR**  
STABILISATOR  BARRE ANTI-ROULI  mm

**SWAY BAR LINK**  
STABILISATOR HEBELLANGE  LIEN DE LA BARRE ANTI-ROULI  mm

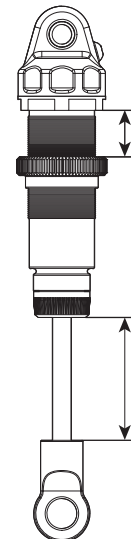
**WISHBONE DROOP**  
AUSFEDERWEG  DROOP DES TRIANGLES ARRIÈRES  mm

**NOTES**  
NOTIZEN  NOTES

## REAR HINTEN ARRIÈRE



## REAR SHOCKS HINTEN DÄMPFER ARRIÈRE AMORTISSEURS



**SPRINGS**  
FEDERN  RESSORTS

**REBOUND**  
REBOUND  REBOND  %

**PRELOAD**  
FEDERVORSpannung  PRÉCONTRAINTÉ  mm

**OIL WT.**  
ÖLVISKOSITÄT  GRADE HUILE  cST

**PISTON**  
KOLBEN  PISTON

**LENGTH**  
LÄNGE  LONGUEUR  mm

**NOTES**  
NOTIZEN  NOTES

**MOTOR**  
MOTOR  MOTEUR

**SPUR GEAR**  
HAUPTZAHNRAD  COURONNE

**PINION GEAR**  
RITZEL  PIGNON

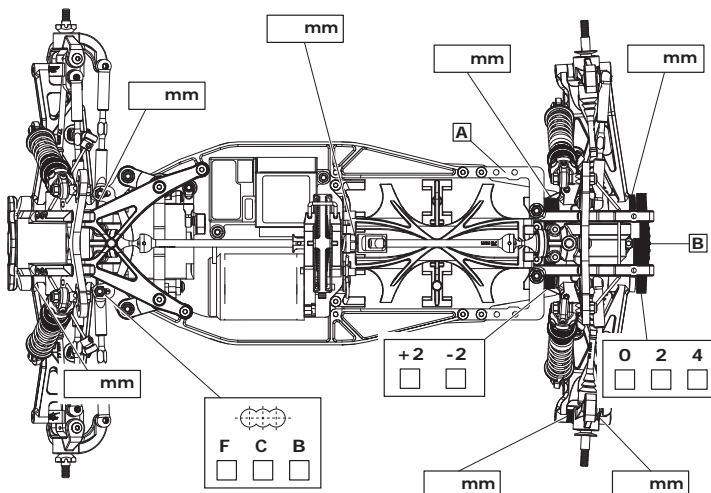
**BATTERY**  
AKKU  BATTERIE

**ESC SETTINGS**  
REGLER PROGRAMM  RÉGLAGE DU VARIATEUR

**BALLAST POSITION**  
GEWICHTSPOSITION  POSITION DES POIDS

SIDES  SKIDPLATE

**WING**  
FLÜGEL  TYPE D'AILERON



## TYRES REIFEN PNEUS

**FRONT** | **REAR**

**BRAND** HERSTELLER  MARQUE

**COMPOUND** MISCHUNG  GOMME

**INSERT** EINLAGEN  INSERT

**WHEEL** FELGE  JANTE

**NOTES** NOTIZEN  NOTES

**RESULTS PLATZIERUNG RÉSULTAT**

**QUALIFYING POSITION**  **FINAL POSITION**

**AVERAGE LAP**  **BEST LAP**  **RACE TIME**