

TEAM DURANGO DEX410 SETUP SHEET

PRINT

SUBMIT

NAME / NOM: Adam Skelding

DATE / DATUM: 18/04/2010

SETUP BLATT / FICHE DE RÉGLAGE V1.3 E

EVENT / VERANSTALTUNG: BRCA National Championships (Round 1)

TRACK / STRECKE: Talywain

AIR TEMP / UMGEBUNGSTEMP.: 17 °C

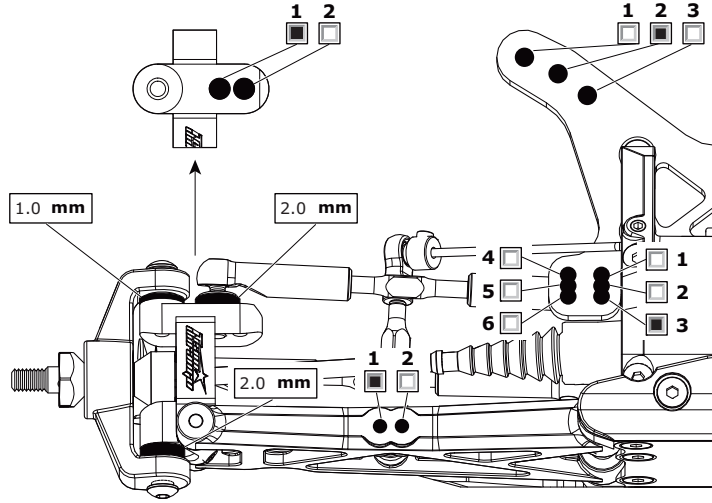
TRACK SIZE / STRECKENGRÖSSE: Med/Large

SURFACE / STRECKENBELAG: 100% Astro

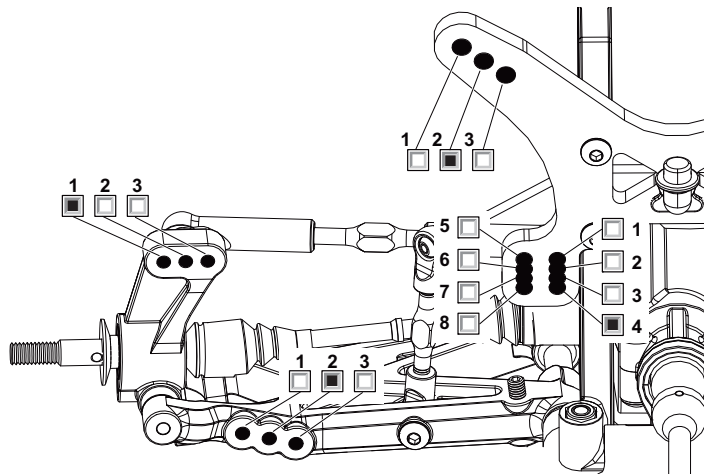
TRACTION LEVEL / GRIFF: High

CONDITIONS / WETTER: Dry

FRONT VORN AVANT



REAR HINTEN ARRIÈRE



RIDE HEIGHT
BODENFREIHEIT GARDE AU SOL
20 mm

CAMBER ANGLE
STURZ ANGLE DE CARROSSAGE
1.5 °

CASTOR ANGLE
NACHLAUF ANGLE DE CHASSE
Kit °

TOE IN/OUT
VONSPUR/NACHSPUR ANGLE DE PINCEMENT
+/- 0 °

DIFF. OIL
DIFF. ÖL HUILE DE DIFF.
15000 .wt

SWAY BAR
STABILISATOR BARRE ANTI-ROULIS
None mm

SWAY BAR LINK
STABILISATOR HEBELLANGE LIEN DE LA BARRE ANTI-ROULIS
N/A mm

NOTES
NOTIZEN REMARQUES

RIDE HEIGHT
BODENFREIHEIT GARDE AU SOL
20 mm

CAMBER ANGLE
STURZ ANGLE DE CORROSSAGE
1 °

DIFF. OIL
DIFF. ÖL HUILE DE DIFF.
7000 .wt

SWAY BAR
STABILISATOR BARRE ANTI-ROULIS
None mm

SWAY BAR LINK
STABILISATOR HEBELLANGE LIEN DE LA BARRE ANTI-ROULIS
N/A mm

WISHBONE DROOP
AUSFEDERWEG/ACHSE DROOP DES TRIANGLES ARRIÈRES
No Droop Screws mm

NOTES
NOTIZEN REMARQUES

MOTOR
MOTOR MOTEUR
SP V3.0 5.5T

SPUR GEAR
HAUPTZAHNRAD COURONNE
87

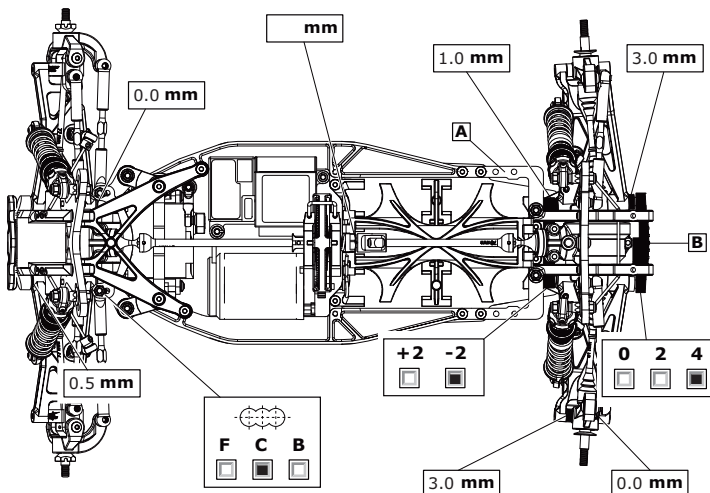
PINION GEAR
RITZEL PIGNON
22

BATTERY
AKKU ACCUMULATEUR
Speed Power 4200 30C

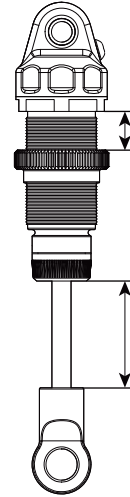
ESC SETTINGS
REGLER PROGRAMM RÉGLAGE DU VARIATEUR
DDRS = 7, Brake = 100%

BALLAST POSITION
GEWICHTSPOSITION POSITION DES LEST
 SIDES A
 SKIDPLATE B

WING
FLÜGEL TYPE D'AILERON
DEX410



FRONT SHOCKS VORNE DÄMPFER AVANT AMORTISSEURS



SPRINGS
FEDERN RESSORTS
Dark Green

REBOUND
REBOUND REBOND
0 %

PRELOAD
FEDERVORSpannung PRÉCONTRAINTÉ
mm

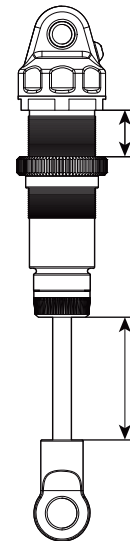
OIL WT.
ÖLVISKOSITÄT GRADE HUILE
400 cST

PISTON
KOLBEN PISTON
2 x 1.3mm Drilled

LENGTH
LÄNGE LONGUEUR
24.0 mm

NOTES
NOTIZEN REMARQUES
2mm Spacer inside shock.

REAR SHOCKS HINTEN DÄMPFER ARRIÈRE AMORTISSEURS



SPRINGS
FEDERN RESSORTS
Light Green

REBOUND
REBOUND REBOND
0 %

PRELOAD
FEDERVORSpannung PRÉCONTRAINTÉ
mm

OIL WT.
ÖLVISKOSITÄT GRADE HUILE
350 cST

PISTON
KOLBEN PISTON
3 x 1.4mm Drilled

LENGTH
LÄNGE LONGUEUR
33.5 mm

NOTES
NOTIZEN REMARQUES

TYRES REIFEN PNEUS

FRONT	REAR
BRAND HERSTELLER MARQUE Schumacher	Schumacher
COMPOUND MISCHUNG COMPOUND Yellow	Yellow
INSERT EINLAGEN INSERT Edit Purple	Edit Purple
WHEEL FELGE JANTE DEX White	DEX White
NOTES NOTIZEN REMARQUES Inner and out row off fronts. Every other inner and outer off rear.	

RESULTS PLATZIERUNG RÉSULTAT

QUALIFYING POSITION / VORLAUFERGEBNIS POSITION EN QUALIFICATION: 20th

FINAL POSITION / ENDPATZIERUNG POSITION FINALE: 16th

AVERAGE LAP / DURCHSCHNITZTZEIT TEMPS AU TOUR MOYEN: _____

BEST LAP / SCHNELLSTE-RUNDE MEILLEUR TEMPS AU TOUR: _____

RACE TIME / RENWDAUER DURÉE DE LA COURSE: _____