

TEAM DURANGO DEX410

SETUP SHEET

セットアップシート V1.1

DRIVER ドライバー

DATE 日付

EVENT イベント名

TRACK サーキット

AIR TEMP 気温

TRACK SIZE コースサイズ

SURFACE 路面

TRACTION LEVEL トラクションレベル

CONDITIONS コンディション

RIDE HEIGHT 車高
 mm

CAMBER ANGLE キャンバー角
 °

CAMBER ANGLE キャスター角
 °

TOE IN/OUT トー角
 °

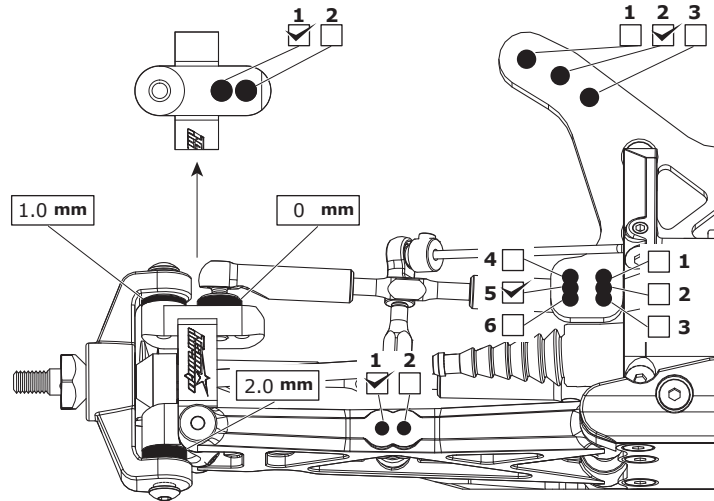
DIFF. OIL デフオイル
 .wt

SWAY BAR スタビライザー
 mm

SWAY BAR LINK スタビライザーリンク
 mm

NOTES メモ

FRONT フロント



RIDE HEIGHT 車高
 mm

CAMBER ANGLE キャンバー角
 °

DIFF. OIL デフオイル
 .wt

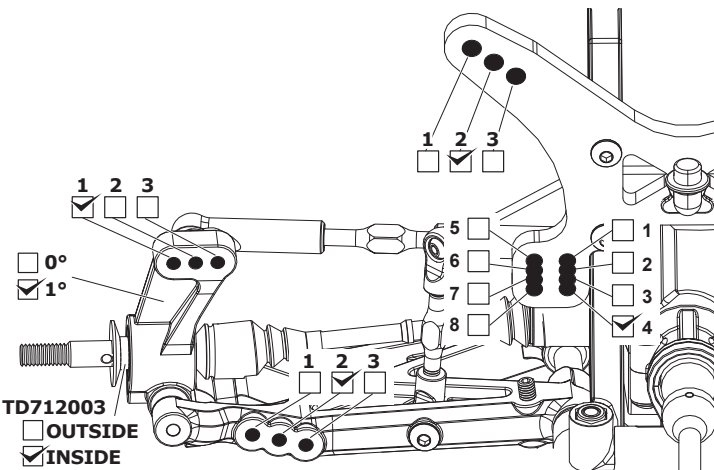
SWAY BAR スタビライザー
 mm

SWAY BAR LINK スタビライザーリンク
 mm

WISHBONE DROOP ドループ
 mm

NOTES メモ

REAR リア



MOTOR モーター

SPUR GEAR スパーギア

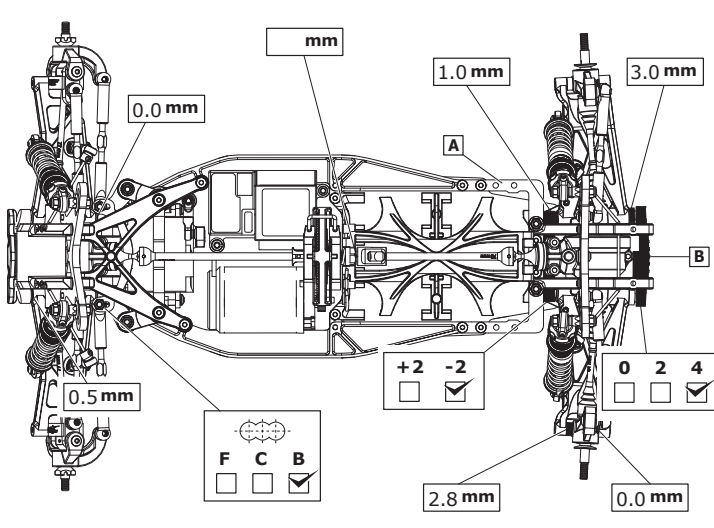
PINION GEAR ピニオンギア

BATTERY バッテリー

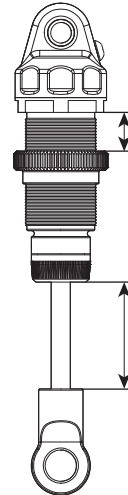
ESC SETTINGS ESCセッティング

BALLAST POSITION ウェイト位置
 SIDES サイド SKIDPLATE スキッドプレート

WING ウイング



FRONT SHOCKS フロント ショック



SPRINGS スプリング

REBOUND リバウンド

PRELOAD プリロード
 mm

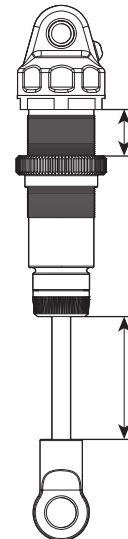
OIL WT. ショックオイル
 cST

PISTON ピストン

LENGTH シャフト長
 mm

NOTES メモ

REAR SHOCKS HINTEN DÄMPFER ARRIÈRE AMORTISSEURS リアショック



SPRINGS スプリング

REBOUND リバウンド
 %

PRELOAD プリロード
 mm

OIL WT. ショックオイル
 cST

PISTON ピストン

LENGTH シャフト長
 mm

NOTES メモ

TYRES タイヤ

	FRONT	REAR
BRAND ブランド	<input type="text" value="Proline Holeshot"/>	<input type="text" value="Proline Holeshot"/>
COMPOUND コンパウンド	<input type="text" value="M3"/>	<input type="text" value="M3"/>
INSERT インサート	<input type="text" value="16M"/>	<input type="text" value="16M"/>
WHEEL ホイール	<input type="text" value="DEX410"/>	<input type="text" value="DEX410"/>
NOTES メモ	<input type="text" value="バギーグリップ2使用。"/>	

RESULTS

AVG. LAP 平均ラップ

QUALIFYING POSITION 予選結果

BEST LAP ベストラップ

FINAL POSITION 決勝結果

RACE TIME レースタイム